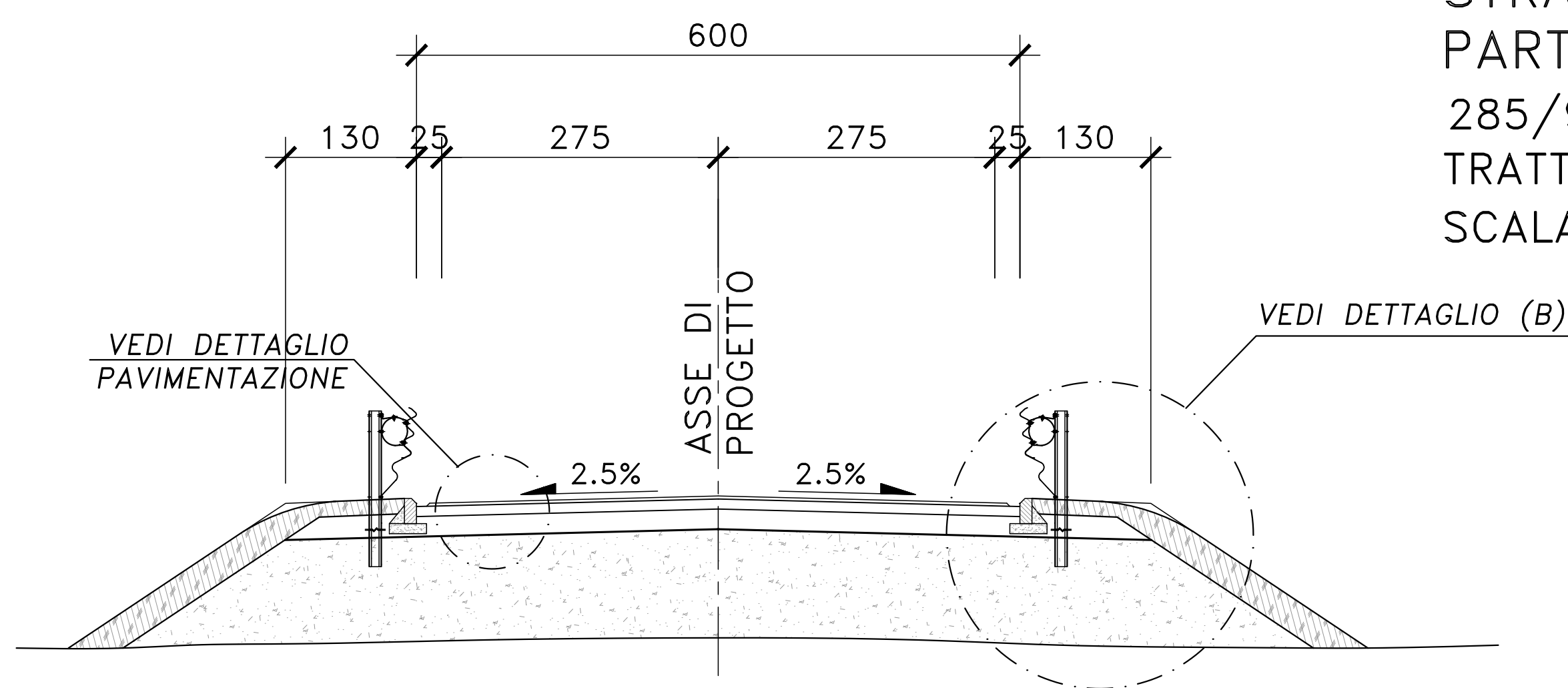
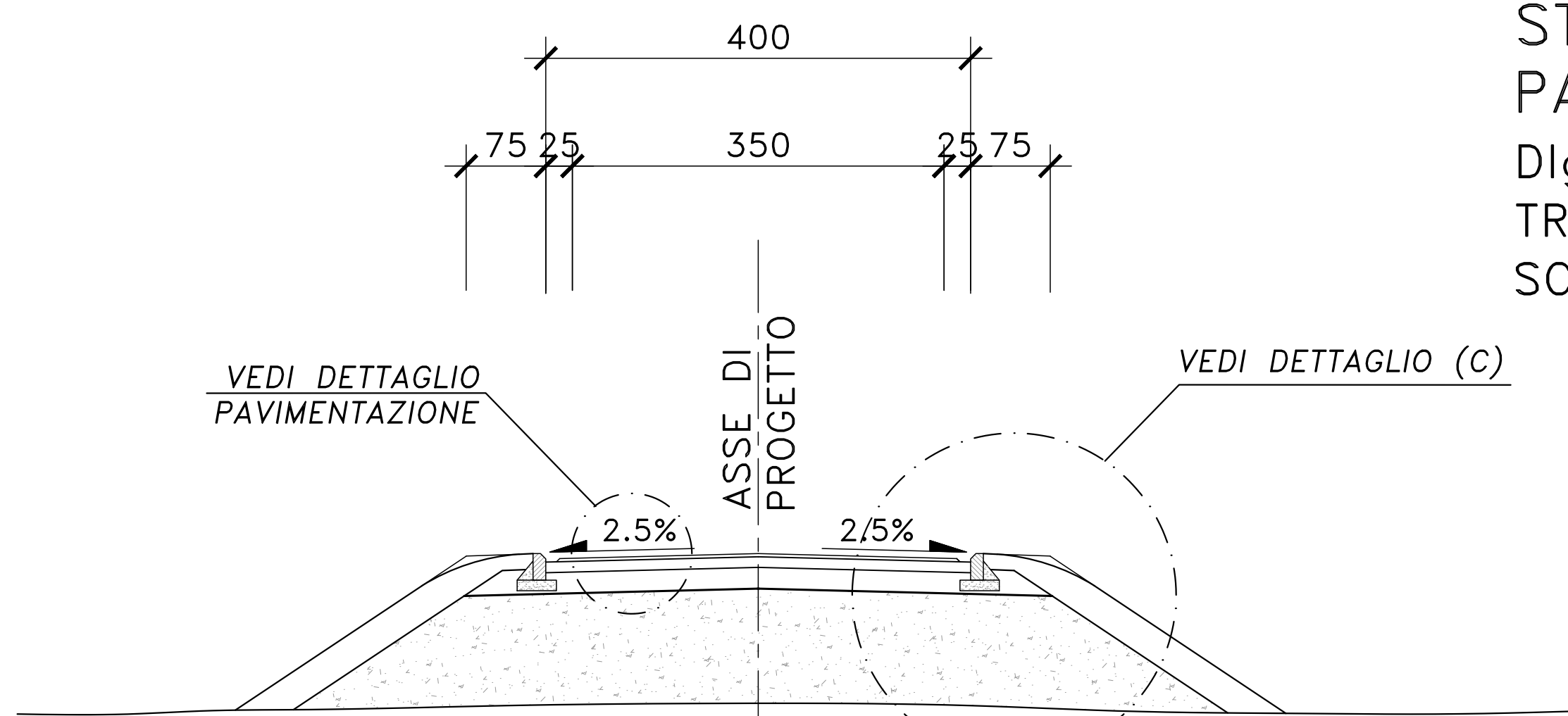


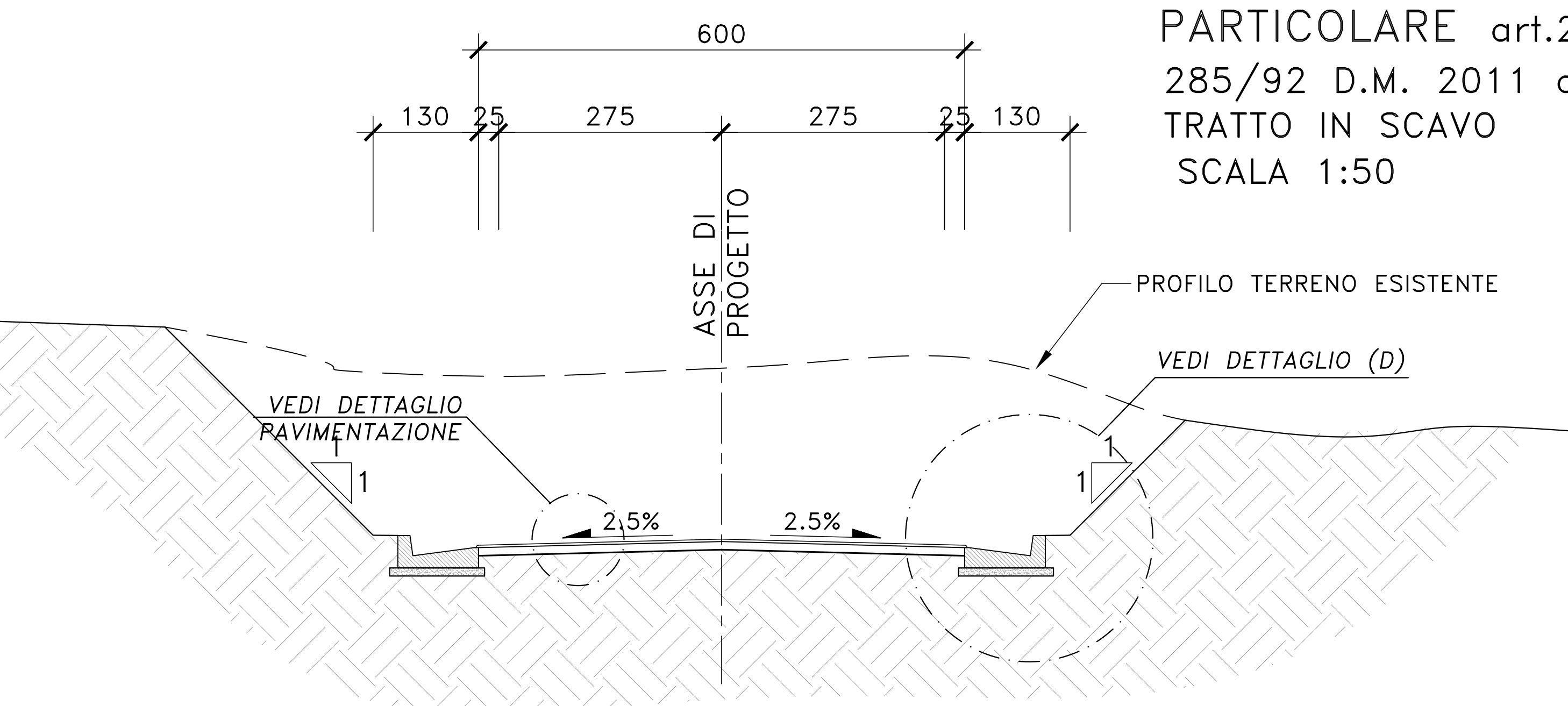
SEZIONE TIPO
STRADE LOCALI A DESTINAZIONE
PARTICOLARE art.2 comma 2 Dlgs
285/92 D.M. 2011 art. 3.5
TRATTO IN RILEVATO
SCALA 1:50



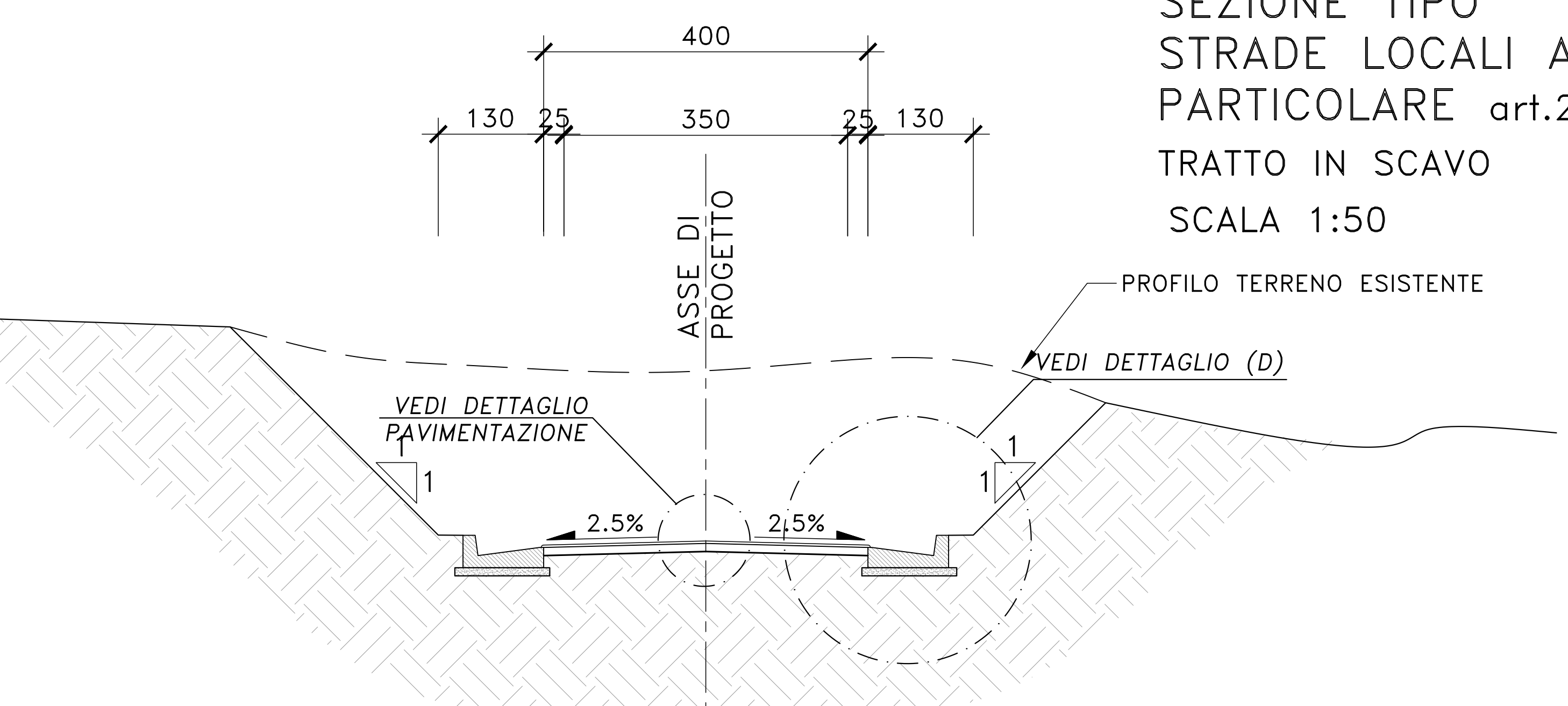
SEZIONE TIPO
STRADE LOCALI A DESTINAZIONE
PARTICOLARE art.2 comma 2
Dlgs 285/92
TRATTO IN RILEVATO
SCALA 1:50



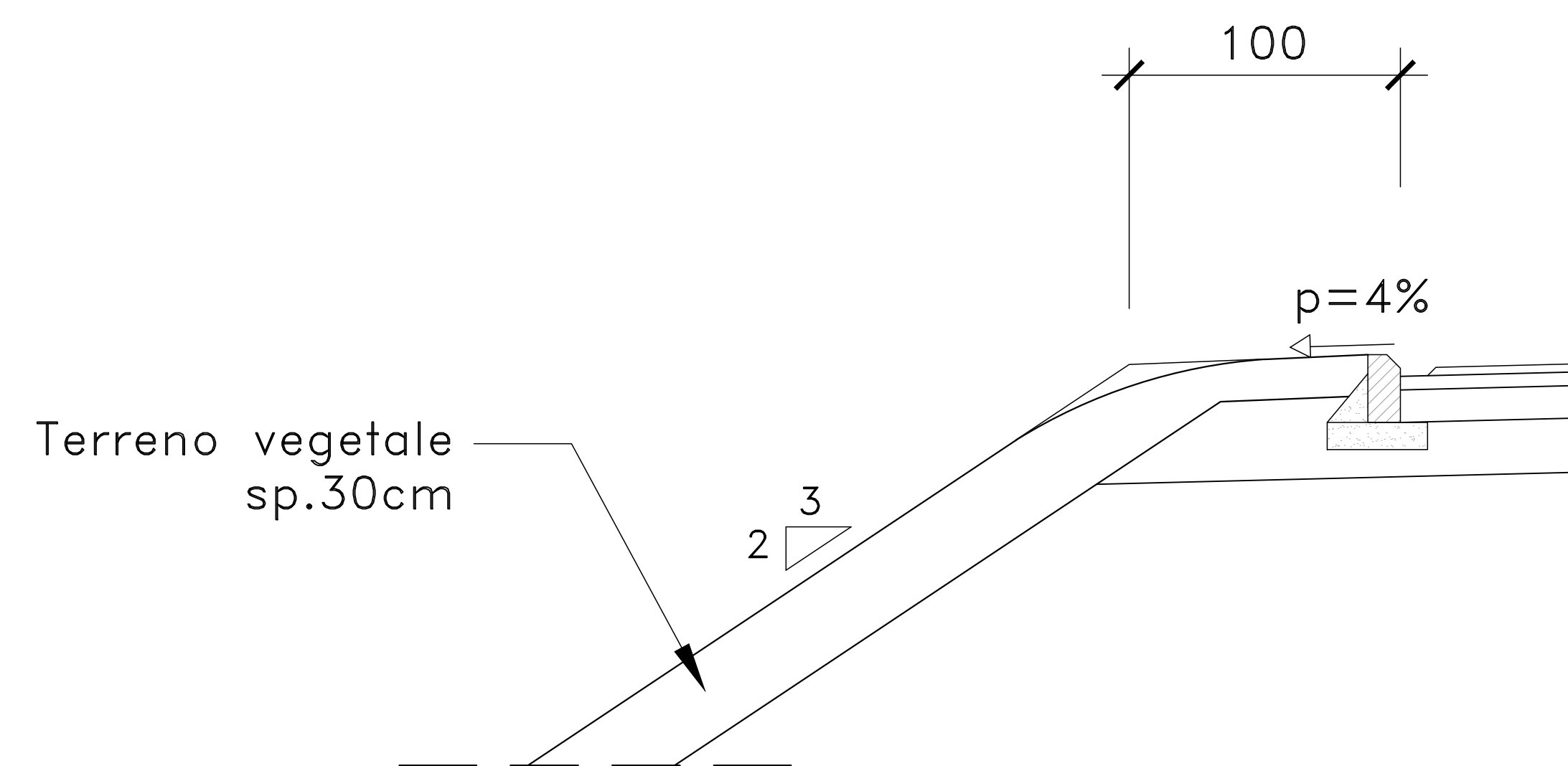
SEZIONE TIPO
STRADE LOCALI A DESTINAZIONE
PARTICOLARE art.2 comma 2 Dlgs
285/92 D.M. 2011 art. 3.5
TRATTO IN SCAVO
SCALA 1:50



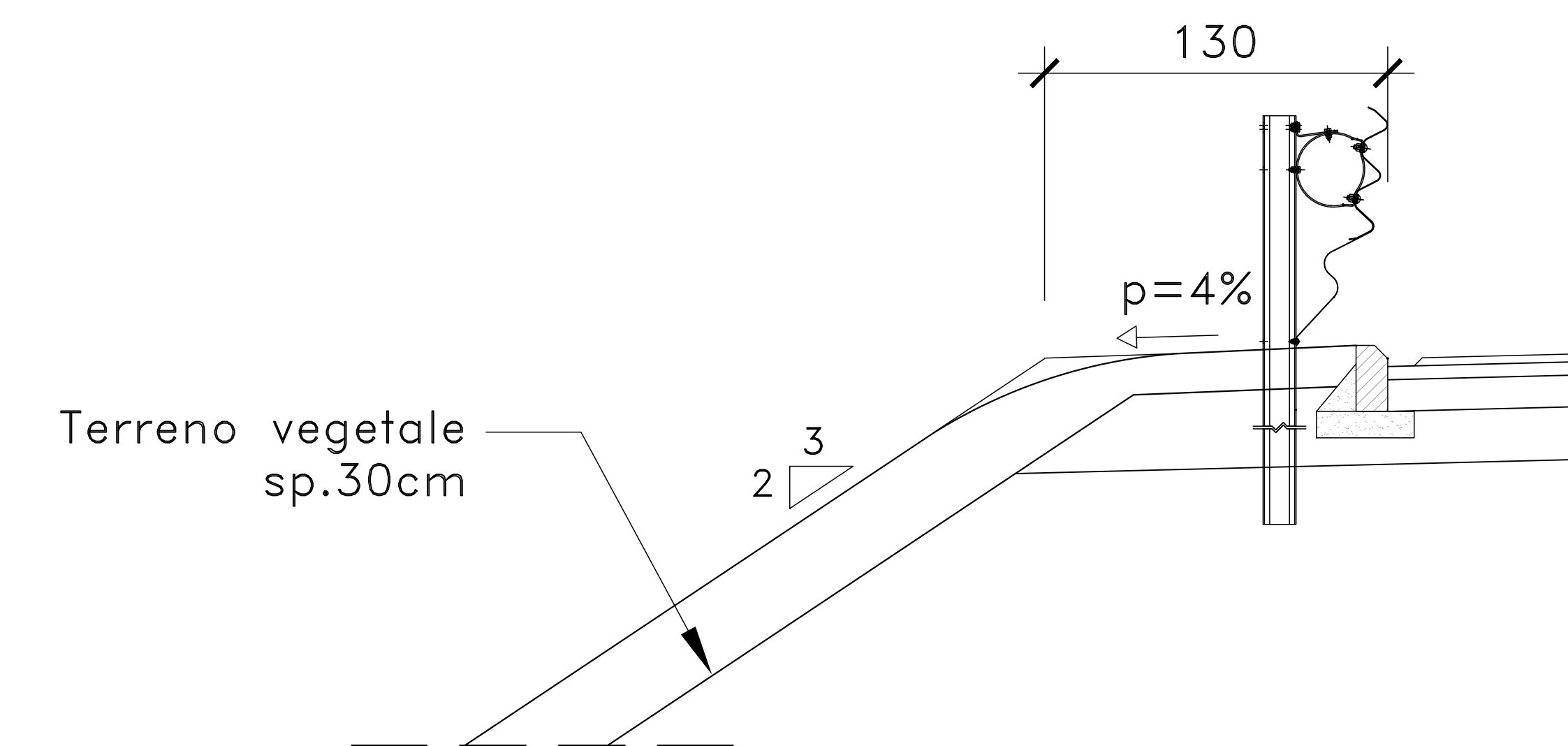
SEZIONE TIPO
STRADE LOCALI A DESTINAZIONE
PARTICOLARE art.2 comma 2 Dlgs 285/92
TRATTO IN SCAVO
SCALA 1:50



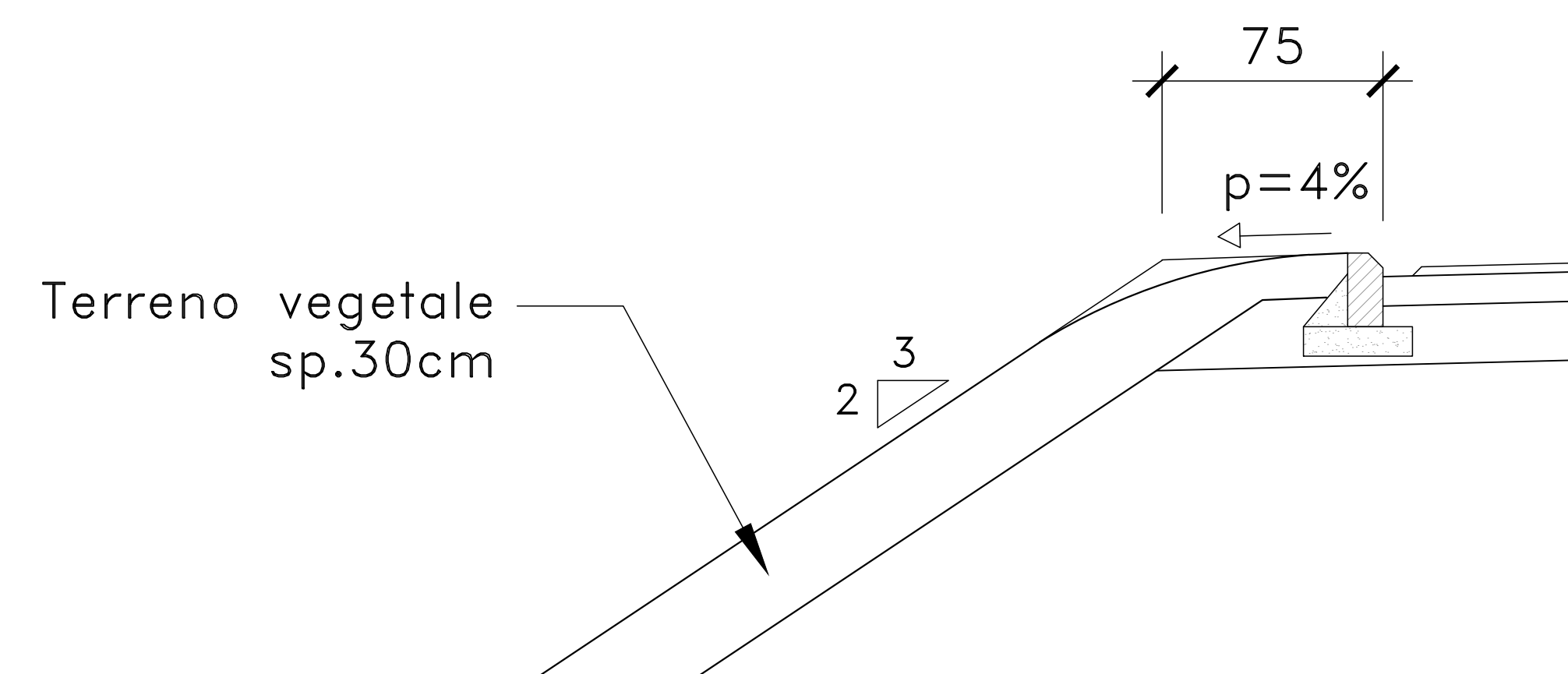
DETTAGLIO (A)
MARGINE IN RILEVATO
SCALA 1:20



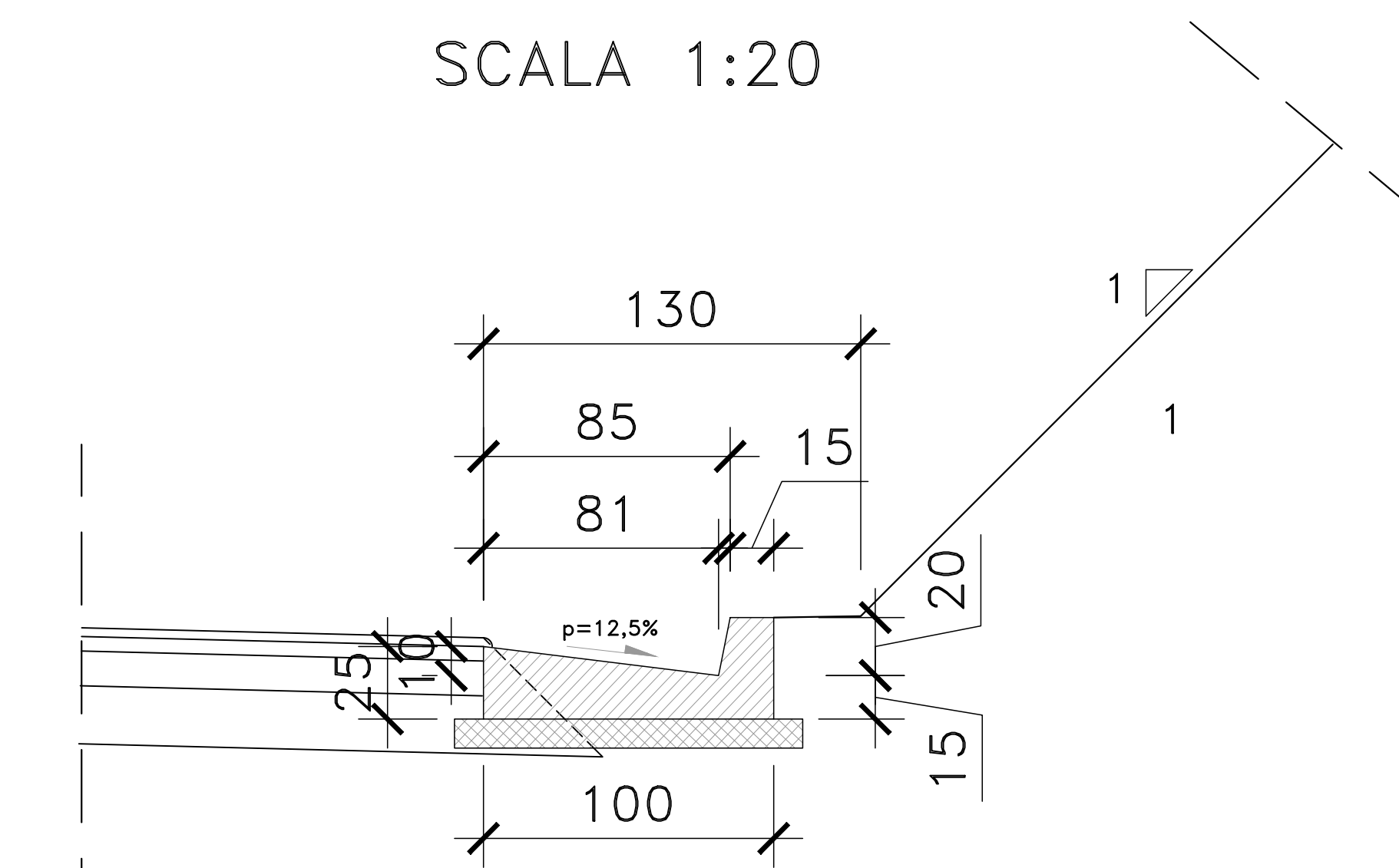
DETTAGLIO (B)
MARGINE IN RILEVATO
SCALA 1:20



DETTAGLIO (C)
MARGINE IN RILEVATO
SCALA 1:20



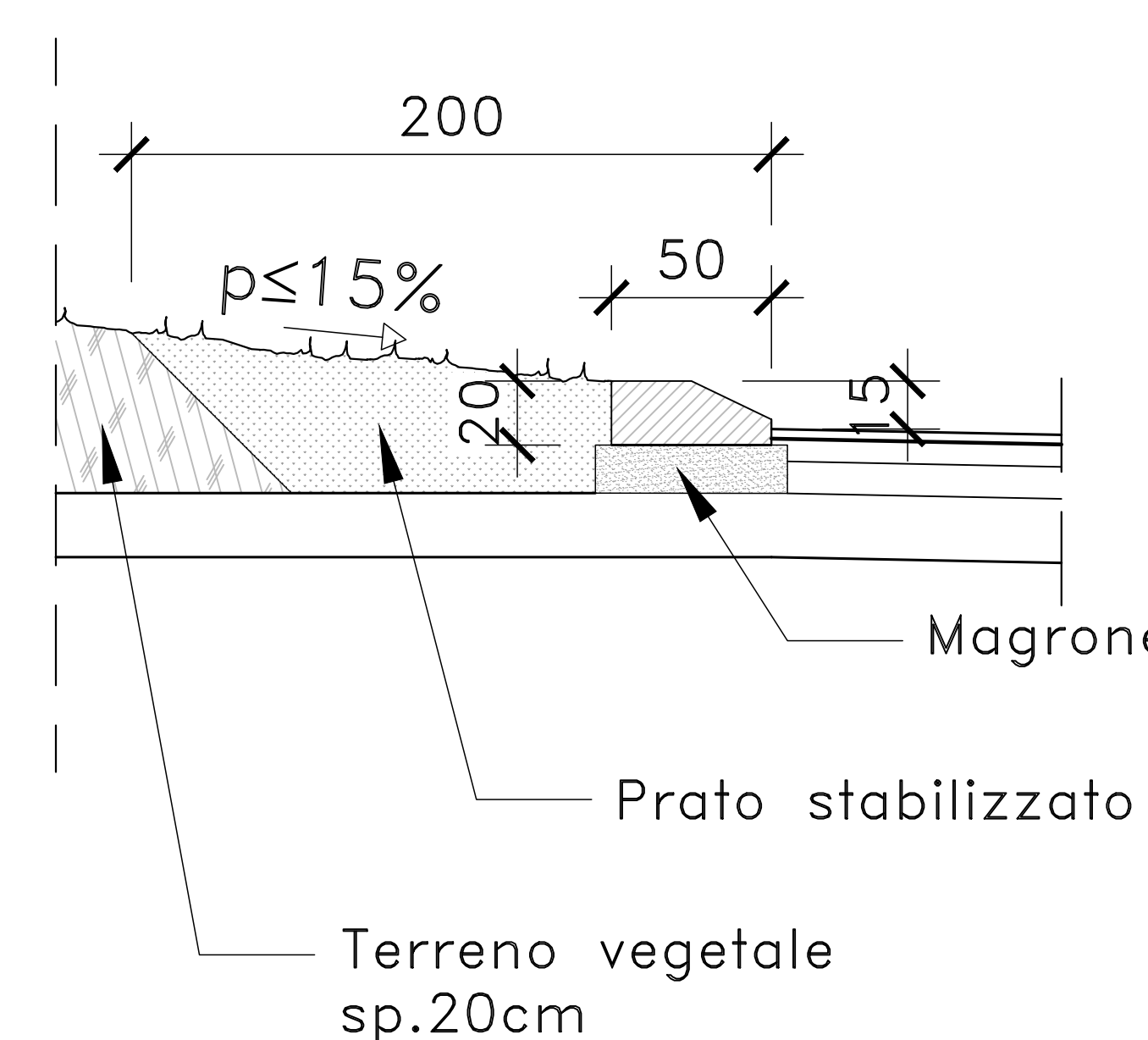
DETTAGLIO (D)
MARGINE IN SCAVO
SCALA 1:20



RILEVATO	Materiale idoneo appartenente ai gruppi A1, A2-4, A2-5, A3
GEOTESSILE	Resistenza a trazione >35KN/m (voce E.01.30.d)
BONIFICA	spessore variabile, vedi tabella. Materiale idoneo appartenente ai gruppi A1, A2-4, A2-5, A3
SCOTICO E PREPARAZIONE DEL PIANO DI POSA	spessore 20cm. Materiale idoneo appartenente ai gruppi A1, A2-4, A2-5, A3

NB:
LE CARATTERISTICHE DELLE OPERE DI SMALTIMENTO E RELATIVI RINFIANCHI SONO DETTAGLIATE NEGLI ELABORATI IN IDROLOGIA E IDRAULICA.

DETTAGLIO (E)
ROTATORIA
ISOLA CENTRALE NON SORMONTABILE
SCALA 1:20



anas GRUPPO FS ITALIANE Direzione Tecnica

S.S. 284 - "Occidentale Etnea"
Ammodernamento del tratto Adrano - Catania
1° lotto Adrano - Paternò
Stralcio 1 ca. 3+200 km dallo svincolo 5 (incluso) al km 14+620 (fine tratta)

PROGETTO ESECUTIVO cod. PA712

PROGETTAZIONE: R.T.I. Pro Iter s.r.l. - VIA Ingegneria s.r.l. - DELTA Ingegneria s.r.l.

PROGETTISTA RESPONSABILE DELL'INTEGRAZIONE DELLE PRESTAZIONI: SPECIALISTE: Dott. Ing. RICCARDO FORMICHI Ordine Ingegneri Provincia di Milano n. A18845	R.T.I. PROGETTAZIONE: (Mandatario) PRO ITER S.p.A. Dott. Ing. Riccardo Formichi Ordine Ingegneri Provincia di Milano n. A18845	PROGETTISTI SPECIALISTI: Dott. Ing. Giovanni Piazza Ordine Ingegneri Provincia di Roma n. A27296
GEODIAGNOSI: Dott. Geol. Marco Leonardi Albo Geologi Regione Lazio n. A1541	(Mandatario) VIA S.p.A. Dott. Ing. Nicola D'Allesandro Ordine Ingegneri Provincia di Agrigento n. A995	(Mandatario) DELTA S.p.A. Dott. Ing. Nicola D'Allesandro Ordine Ingegneri Provincia di Agrigento n. A995
COORDINATORE PER LA SICUREZZA IN FASE DI PROGETTAZIONE: Dott. Ing. Nicola D'Allesandro Ordine Ingegneri Provincia di Agrigento n. A995	(Mandatario) DELTA S.p.A.	
VISTO: IL RESP. DEL PROCEDIMENTO Dott. Ing. Mario Coppola	(Mandatario) DELTA S.p.A.	

PROGETTO STRADALE
PARTE GENERALE
Sezioni tipo - Strade secondarie
Tav. 9

CODICE PROGETTO	NOME FILE	REVISIONE	SCALA
PROGETTO	POOPS00TRASTO1-10_DC01-04_A		
D			
C			
B			
A	Emissione	MAGG. 2024	A.Ferruti M.Copasso R.Fornici
REV.	DESCRIZIONE	DATA	REDATTO VERIFICATO APPROVATO