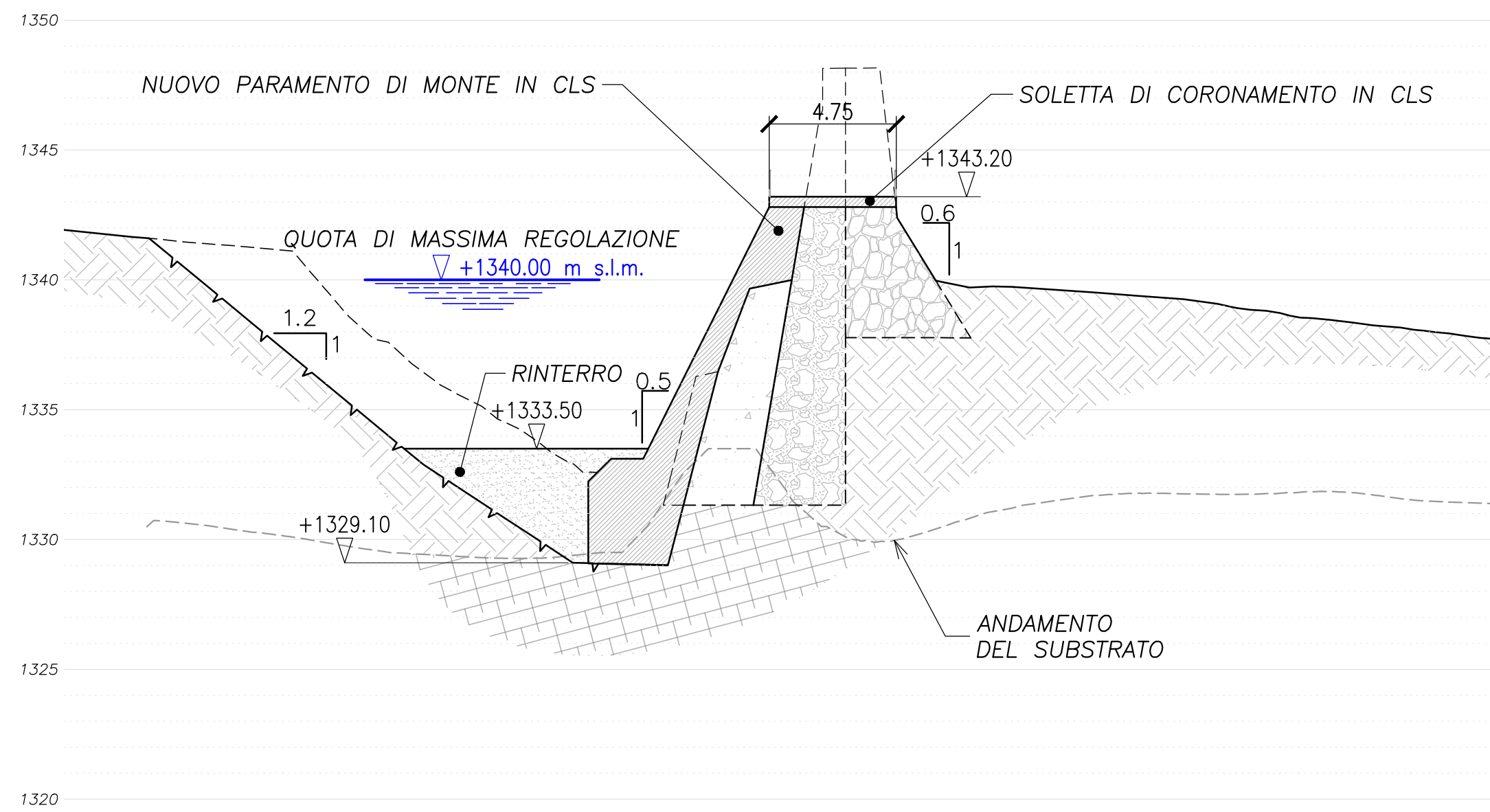
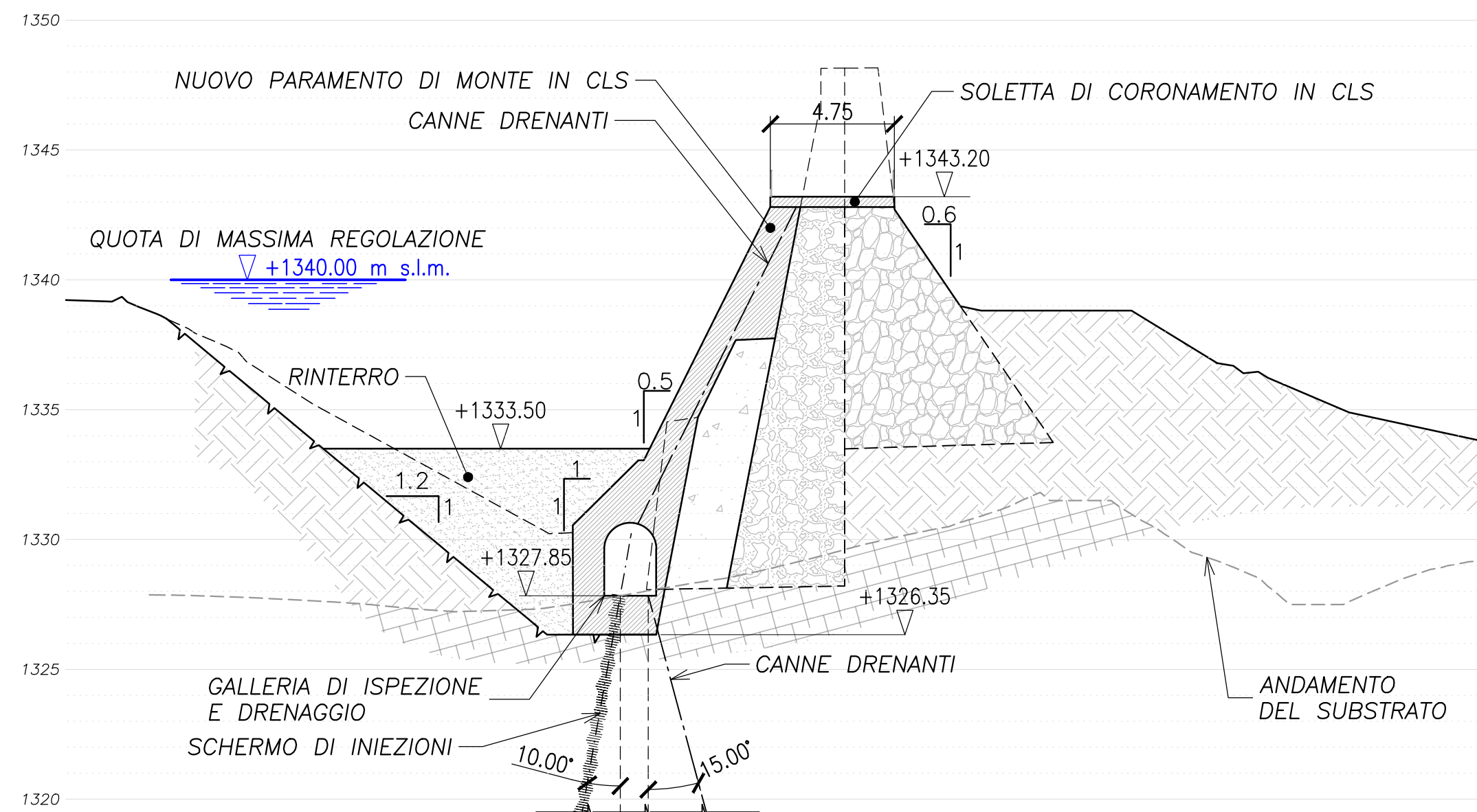


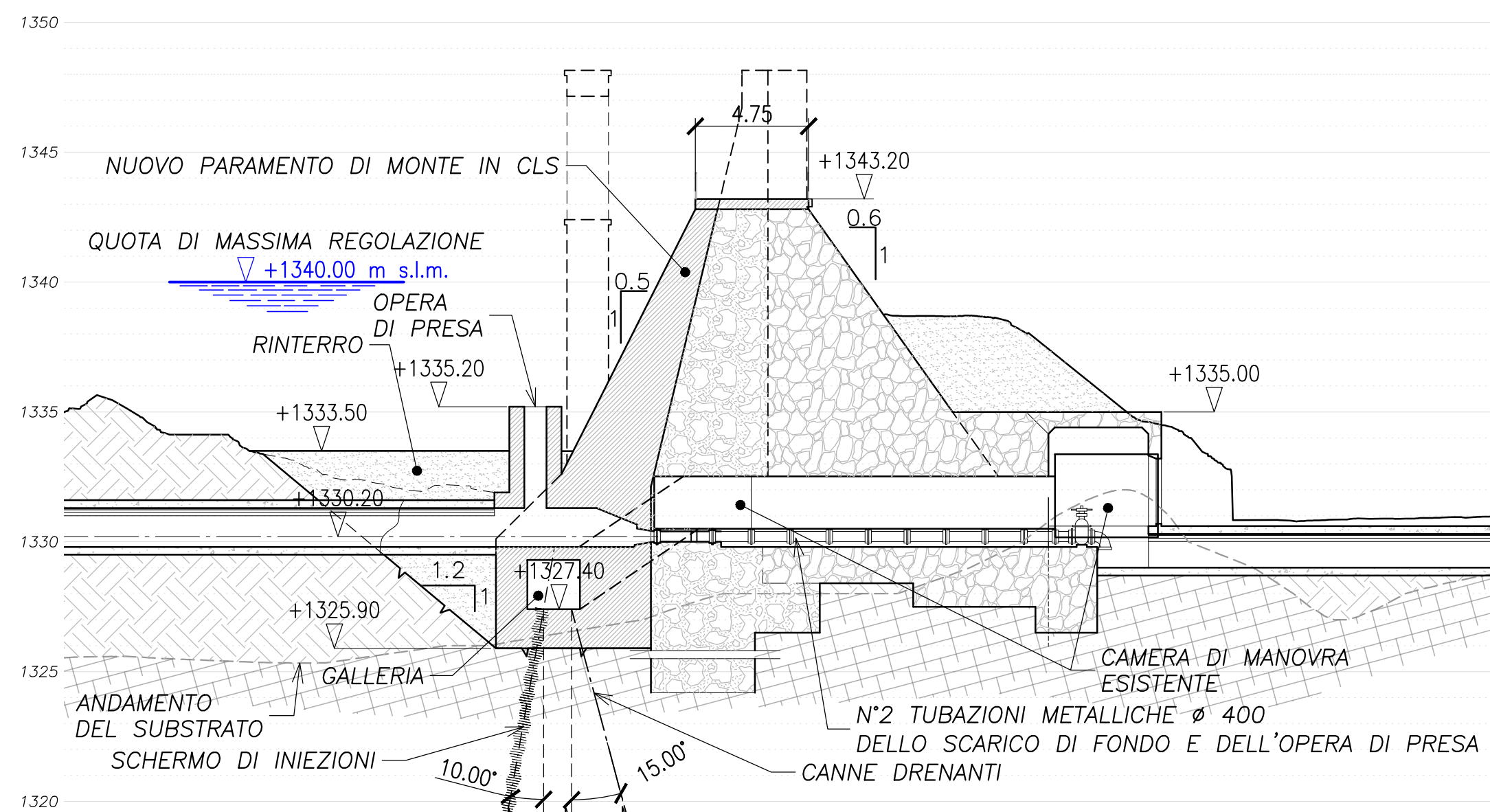
SEZIONE D1 1:200



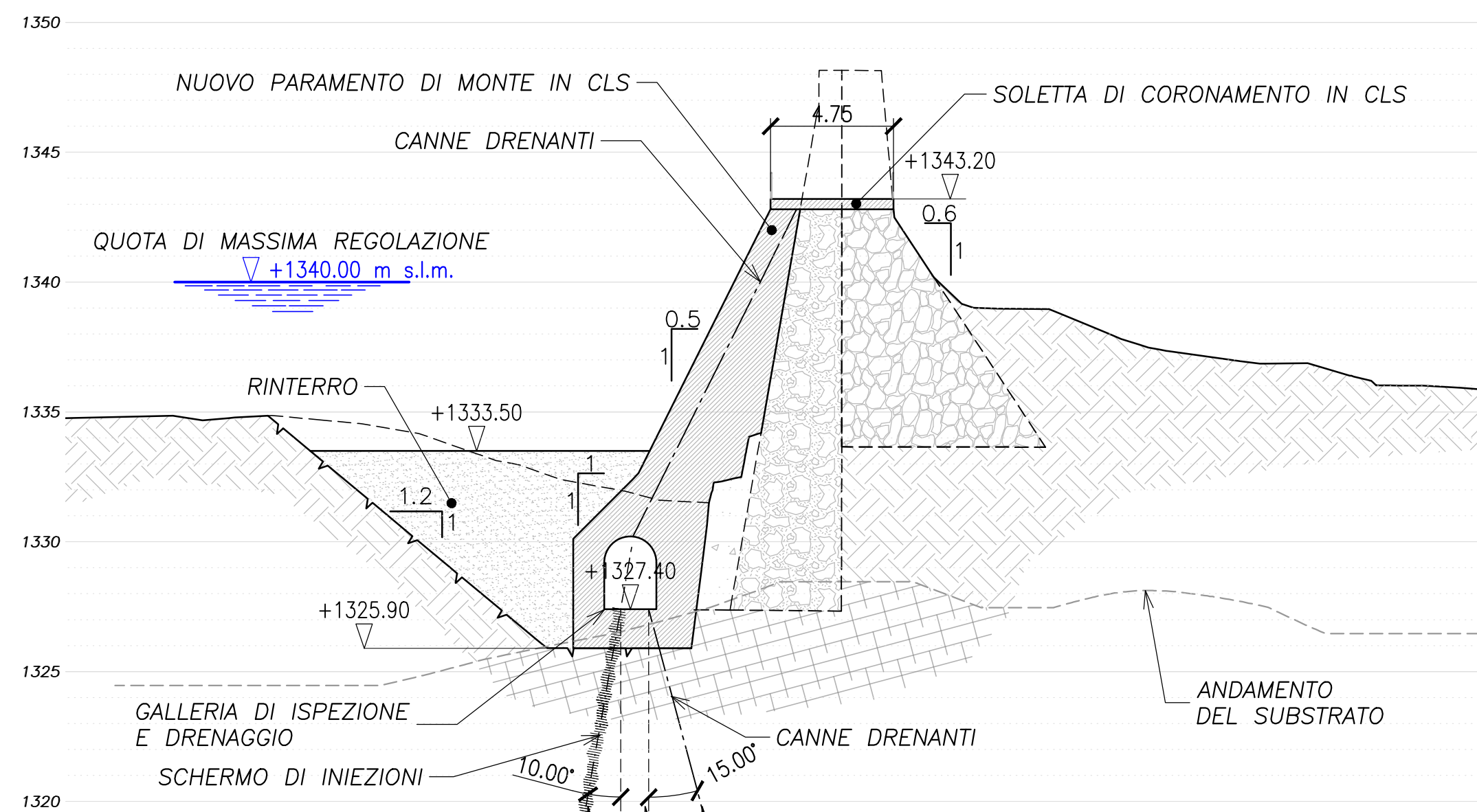
SEZIONE D2 1:200



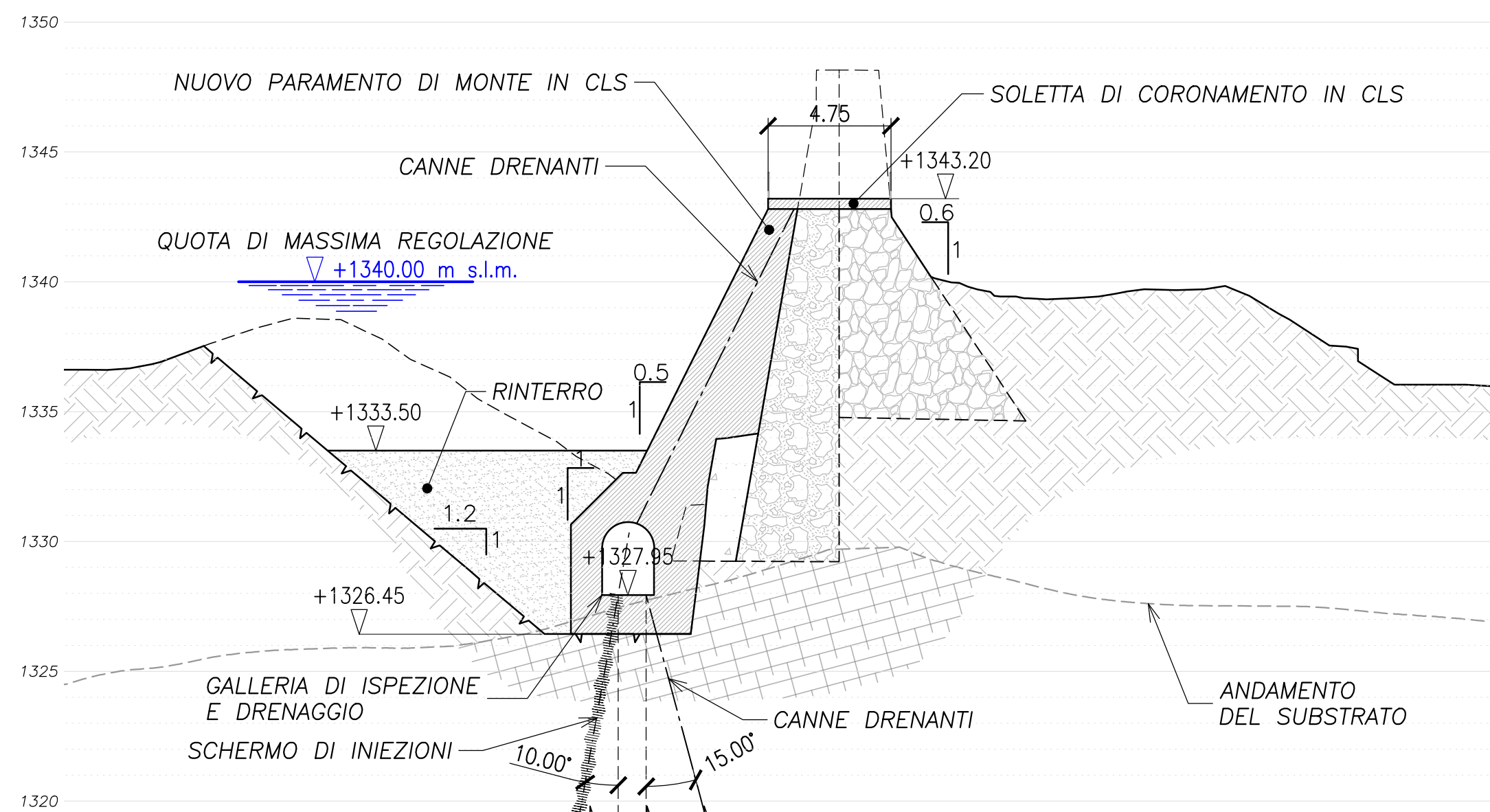
SEZIONE D SCARICO 1:200



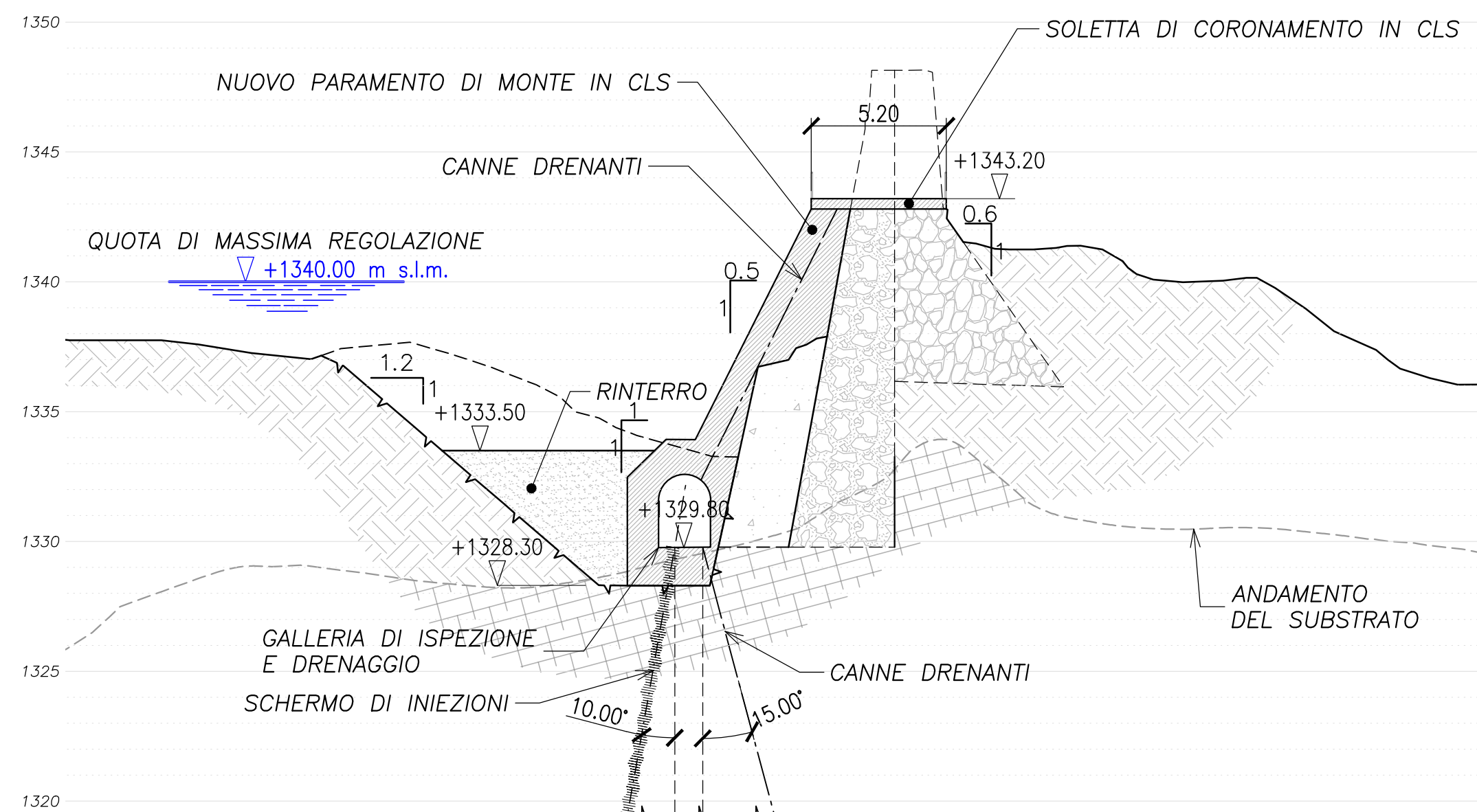
SEZIONE D3 1:200



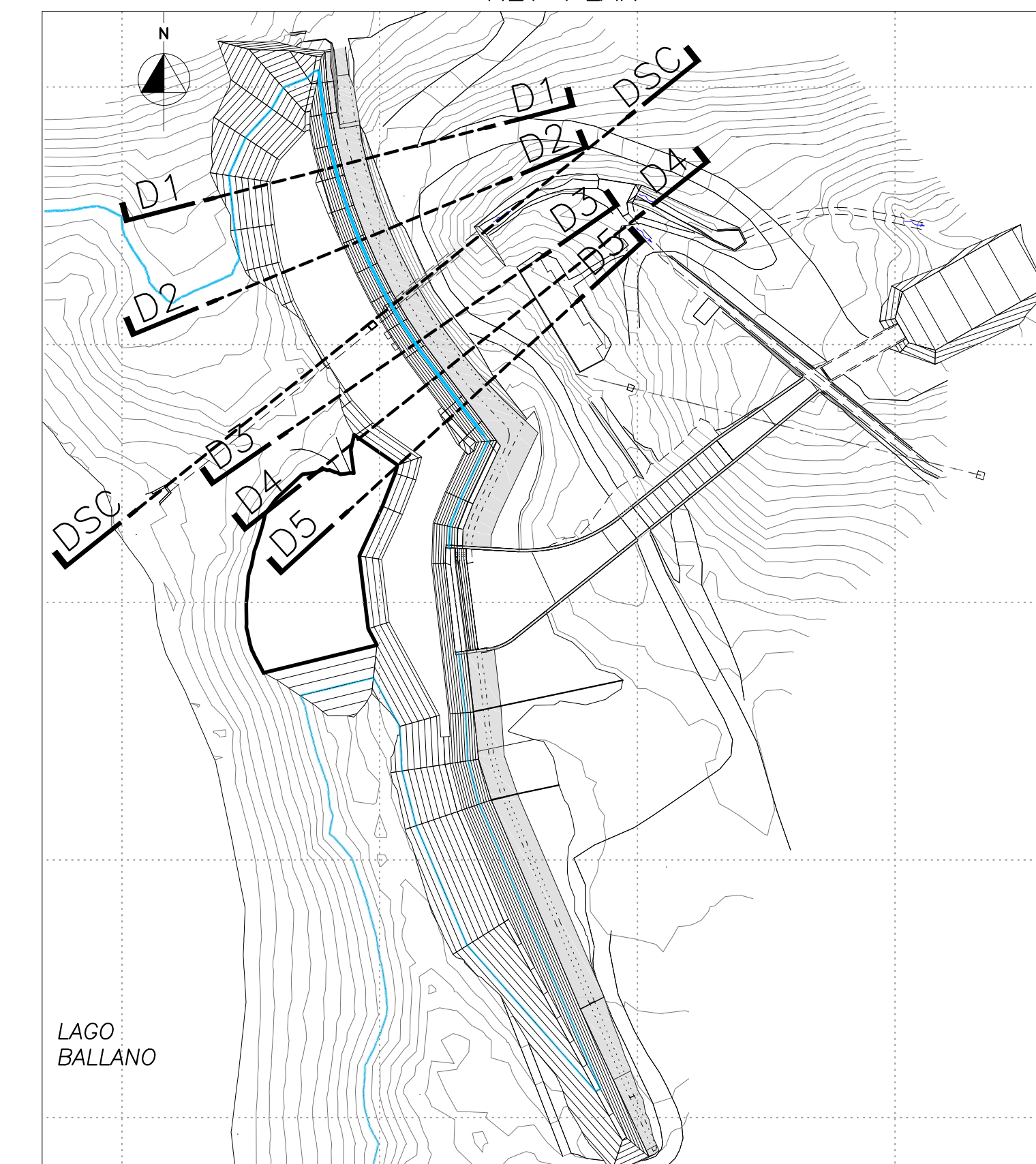
SEZIONE D4 1:200



SEZIONE D5 1:200



KEY PLAN



LEGENDA

- NUOVO INTERVENTO IN CLS
- CLS
- MURATURA DI PIETREME E MALTA DI CEMENTO
- MURATURA DI PIETREME CON MALTA DI CALCE IDRAULICA
- DEPOSITO DETRITICO
- SUBSTRATO

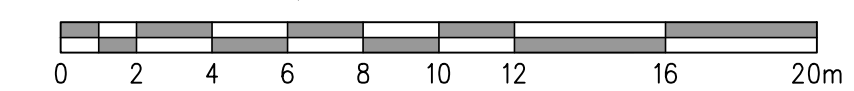
NOTA

LA GEOMETRIA DELLE OPERE NON VISIBILI DAL RILIEVO SONO STATE DEDOTTE DA DISEGNI ENEL E CONFERMATE SOLO LOCALMENTE DA INDAGINI GEOGNOSTICHE

RIFERIMENTI

- C732-D112 - STATO FINALE - PLANIMETRIA DIGA
- C732-D113 - STATO FINALE VISTE DA MONTE E DETTAGLI
- C732-D115 - STATO FINALE SEZIONI TRASVERSALI DIGA 2/2
- C732-D137 - GALLERIA DI ISPEZIONE E DRENAGGIO SCHERMO DI DRENAGGIO
- C732-D138 - GALLERIA DI ISPEZIONE E DRENAGGIO SCHERMO DI INIEZIONI

SCALA 1/200



REV	DESCRIZIONE	DISEGNATO	REVISIONATO	APPROVATO	YY mm DD
0	PRIMA EMISSIONE	DMU	GGA	GLU	22 APR 28

C732-D114



IMPIANTO IDROELETTRICO DI RIGOSO
 PROGETTO DEFINITIVO
 RECUPERO DELLA DIGA DI LAGO BALLANO
STATO FINALE
 SEZIONI TRASVERSALI DIGA 1/2

