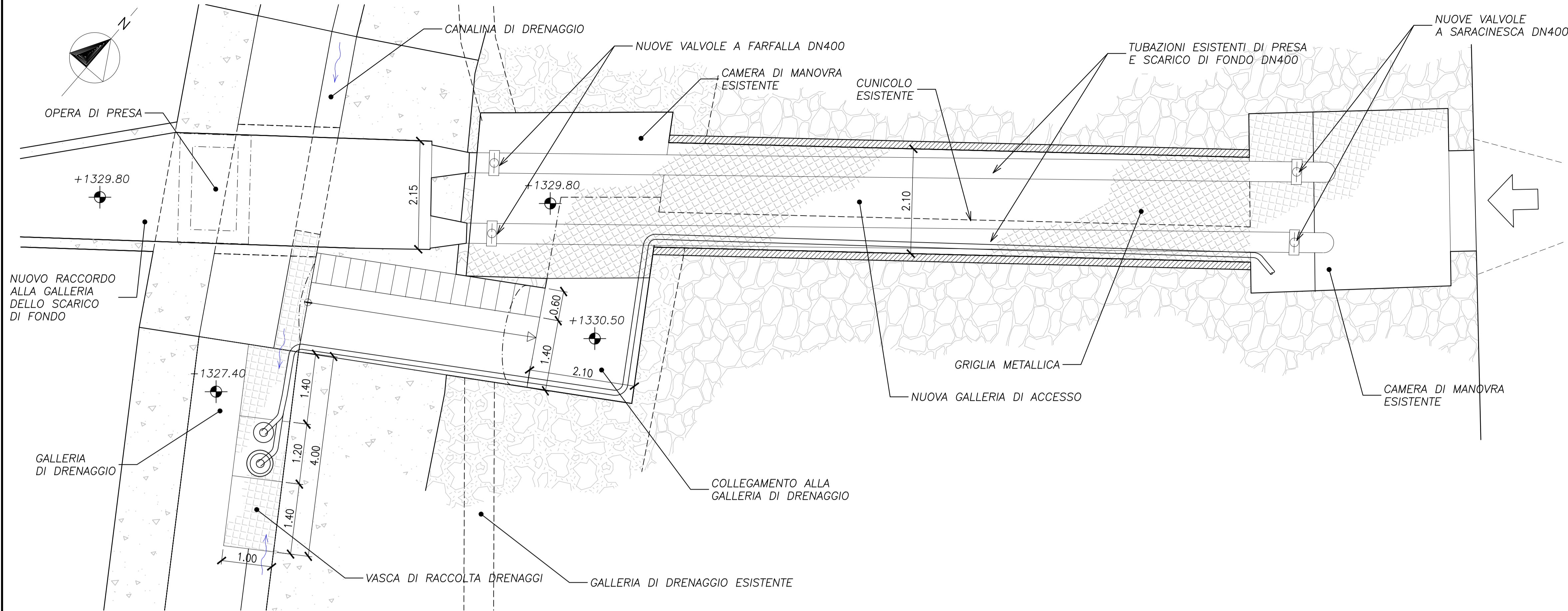
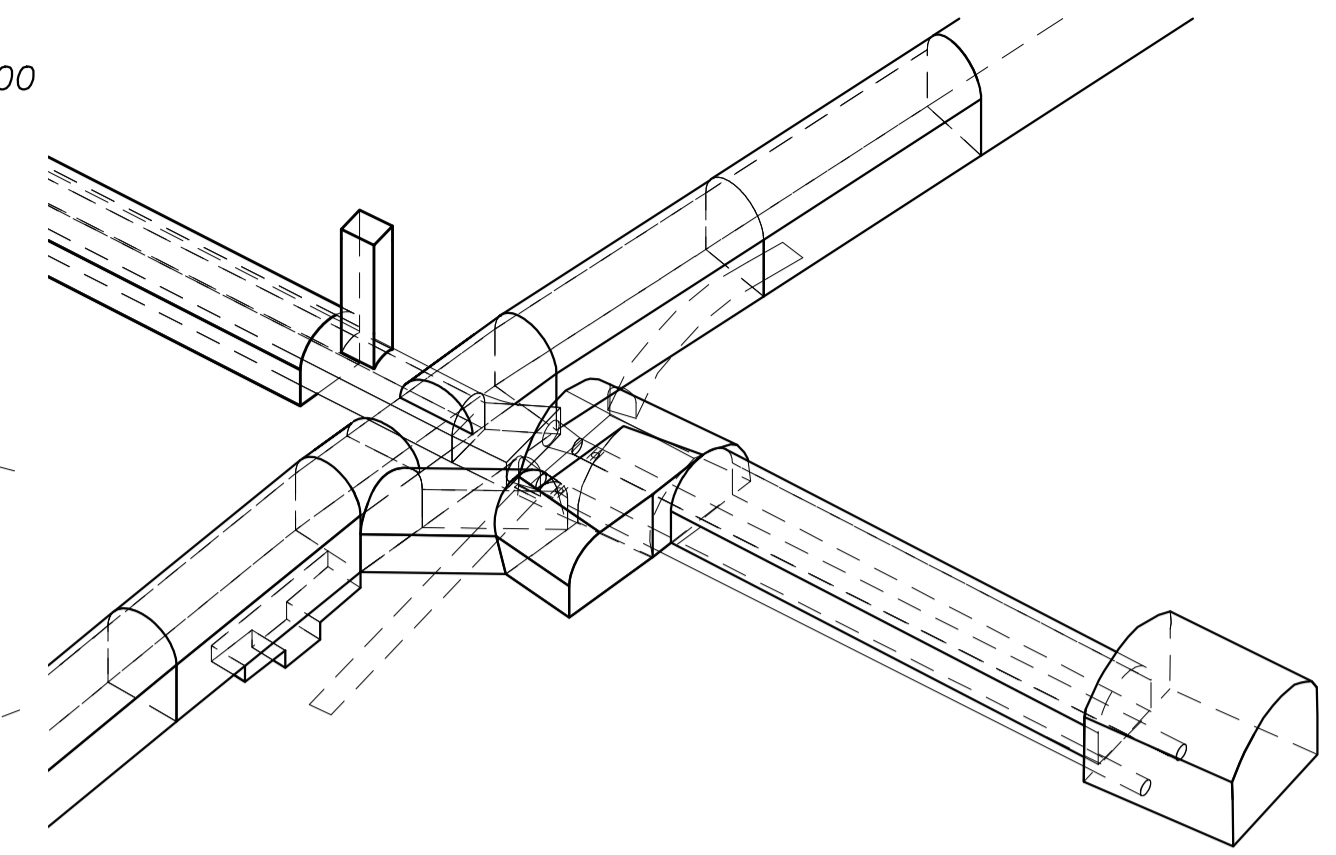


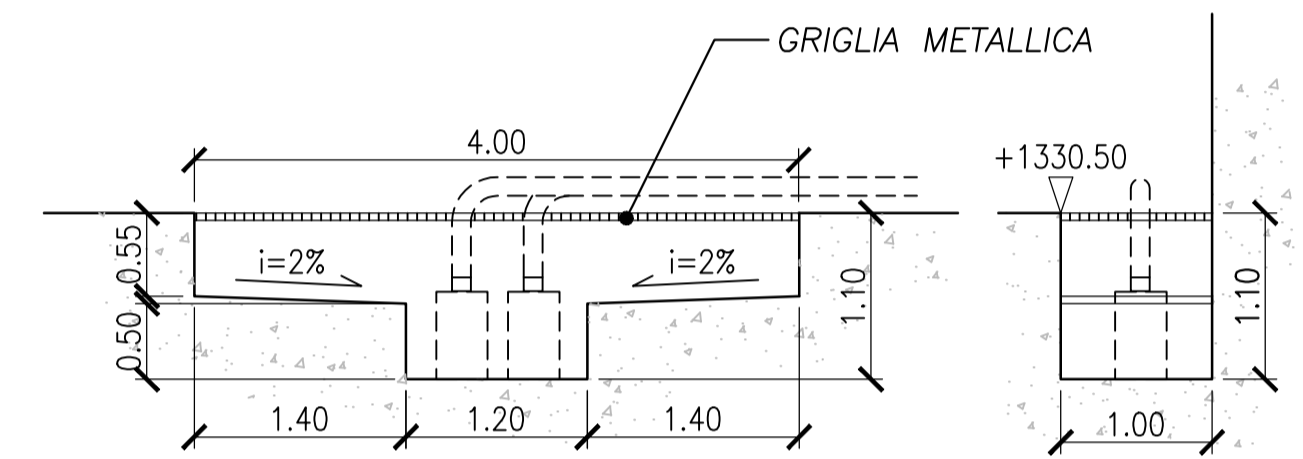
PLANIMETRIA 1:50



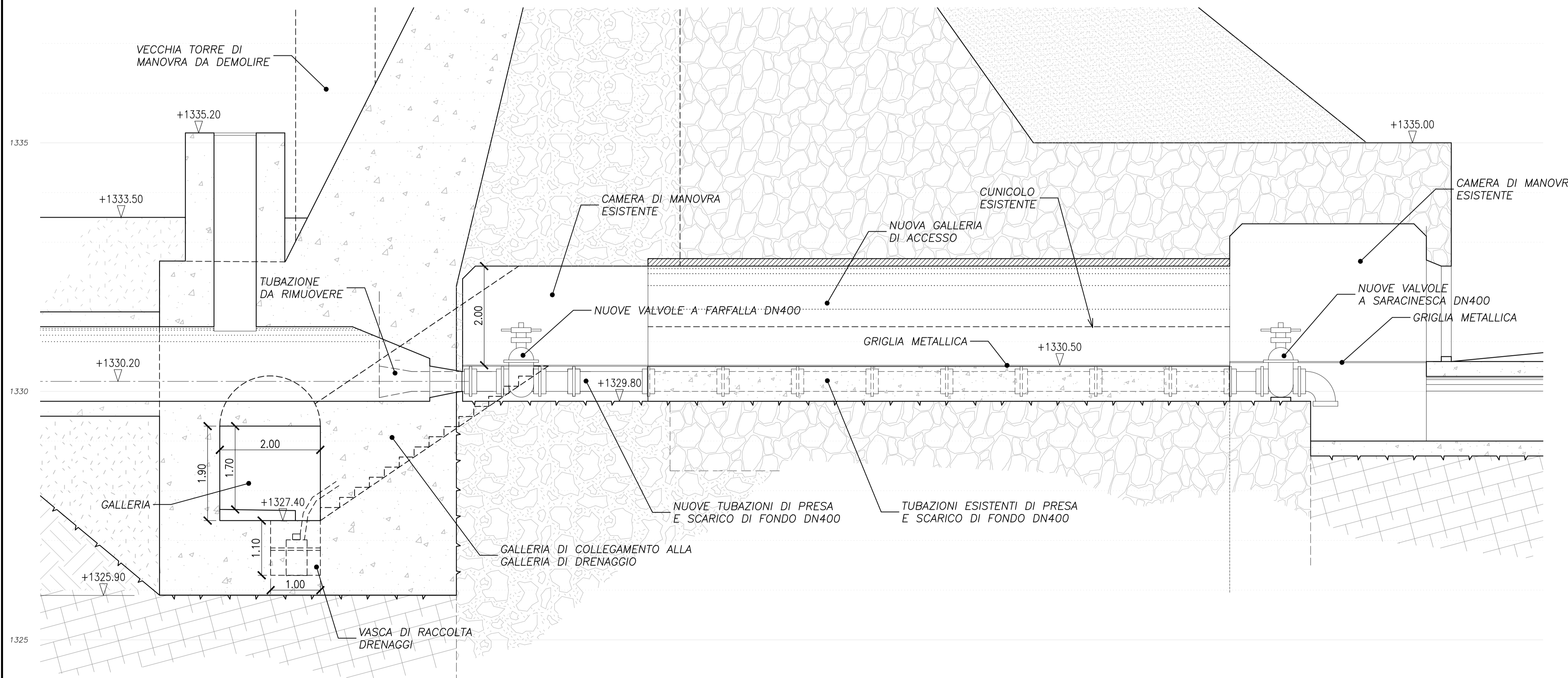
VISTA 3D



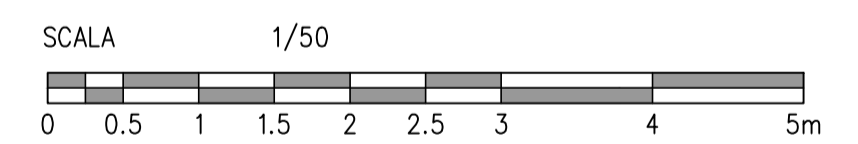
VASCA DI RACCOLTA DRENAGGI 1:50



SEZIONE SCARICO DI FONDO 1:50

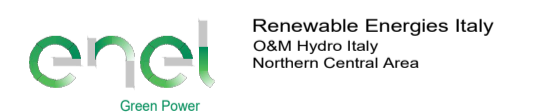


- RIFERIMENTI  
 C732-D112 - STATO FINALE - PLANIMETRIA DIGA  
 C732-D113 - STATO FINALE VISTE DA MONTE E DETTAGLI  
 C732-D114 - STATO FINALE SEZIONI TRASVERSALI DIGA 1/2  
 C732-D115 - STATO FINALE SEZIONI TRASVERSALI DIGA 2/2



REV	DESCRIZIONE	DISEGNATO	REVISIONATO	APPROVATO	YY mm DD DATA
0	PRIMA EMISSIONE	DMU	GGA	GLU	22 APR 28

C732-D144



IMPIANTO IDROELETTRICO DI RIGOSO  
 PROGETTO DEFINITIVO  
 RECUPERO DELLA DIGA DI LAGO BALLANO  
 SCARICO DI FONDO E GALLERIA DI ACCESSO  
 RICOSTRUZIONI - PROFILO E SEZIONI

