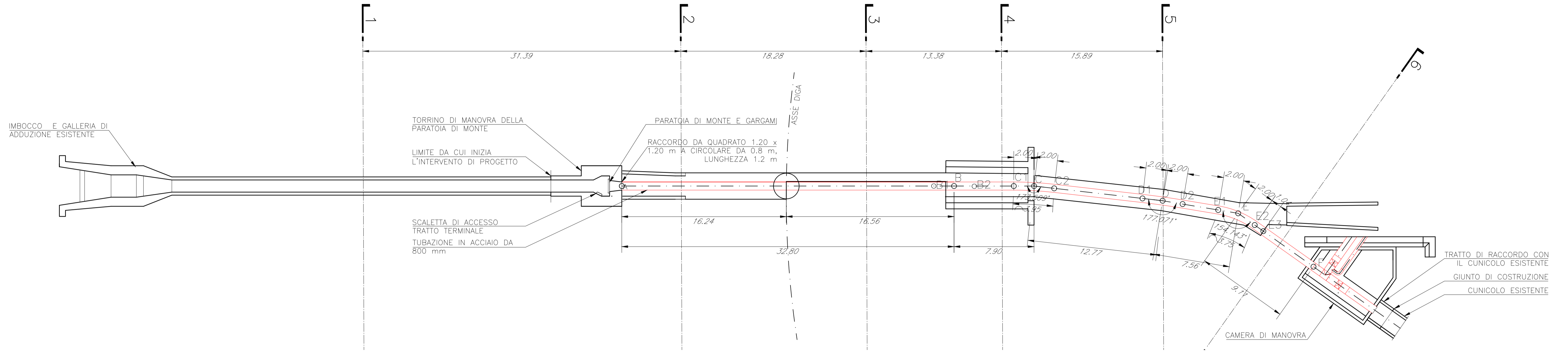


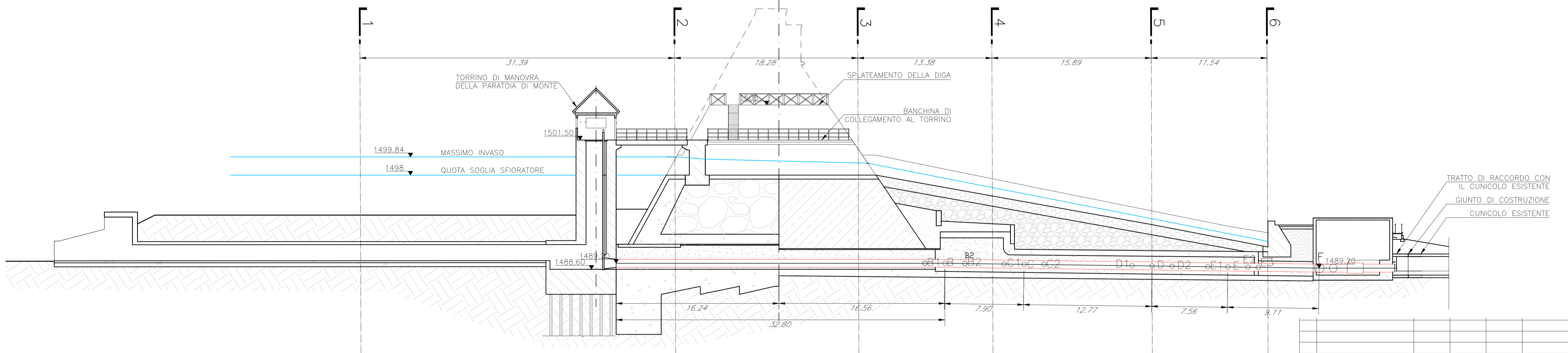
PIANTA

SCALA 1:200 / [1:400]



PROFILO LONGITUDINALE

SCALA 1:200 / [1:400]



0		FMA	LSE	GLU	05/06/2023
REV	DESCRIZIONE	DISEGNATO	REVISIONATO	APPROVATO	YY mm DD DATA

D219



IMPIANTO IDROELETTRICO DI RIGOSO  
 RECUPERO DELLA DIGA DI LAGO VERDE  
 PROGETTO DEFINITIVO  
 SCARICO DI FONDO  
 PIANA E PROFILO



STRATEGIES FOR WATER  
**FROSIO next**

CON LA CONSULENZA DI  
**WATERWAYS**