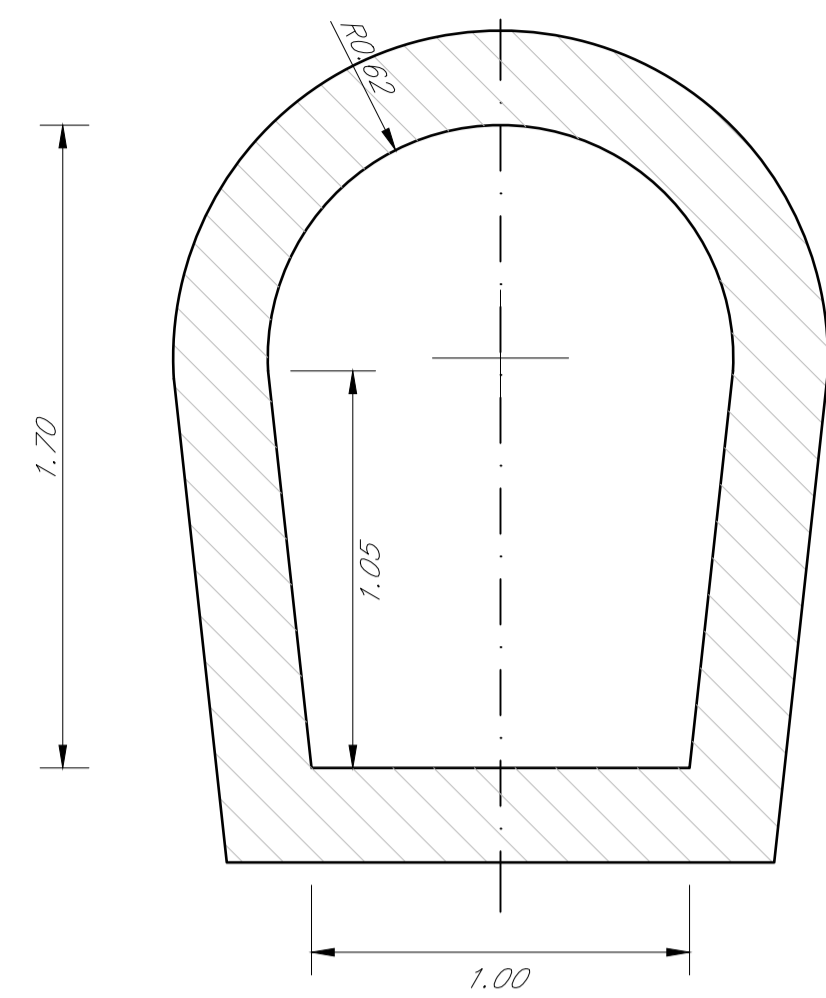


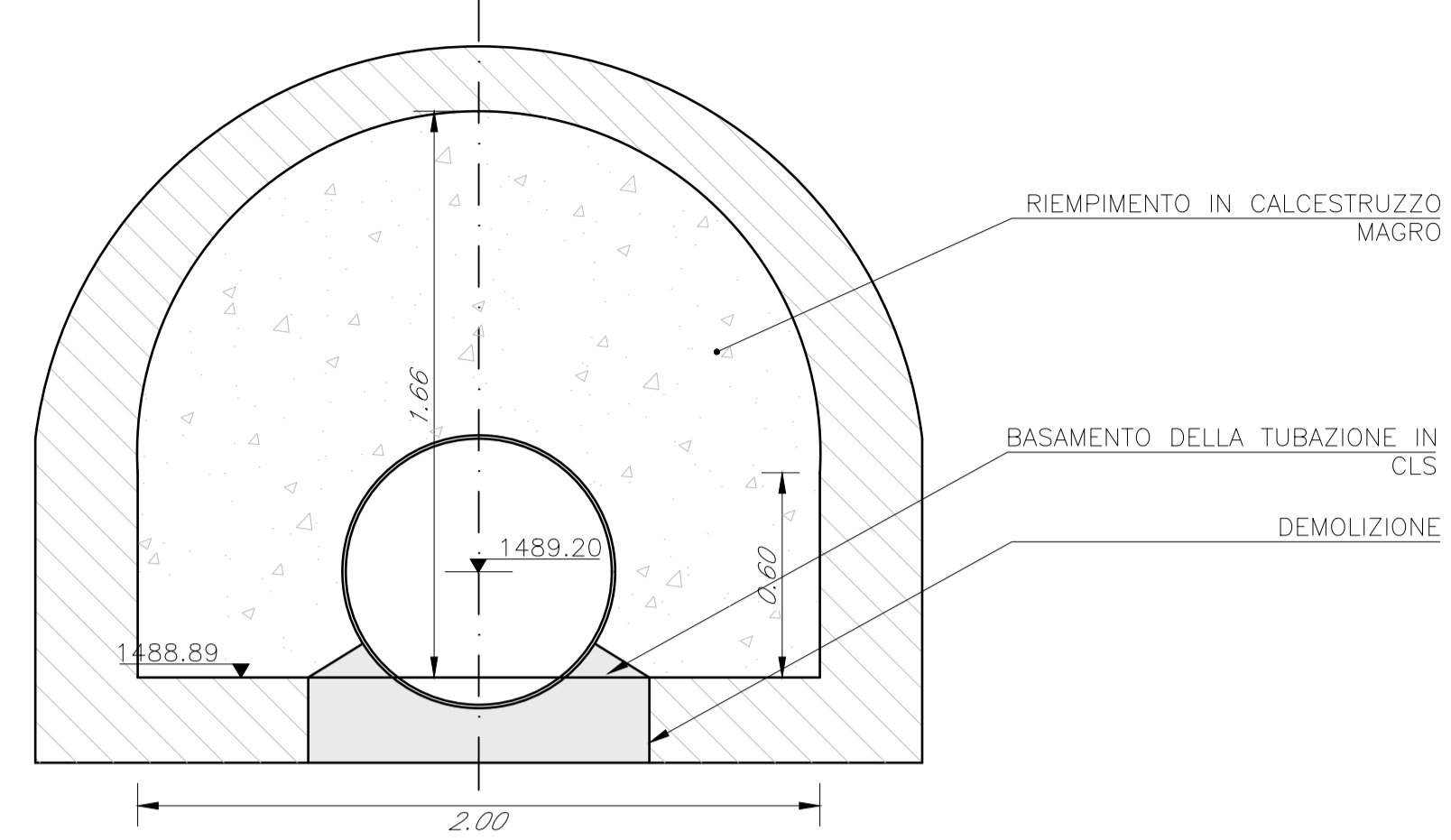
SEZIONE 1

SCALA 1:20 / 1:40



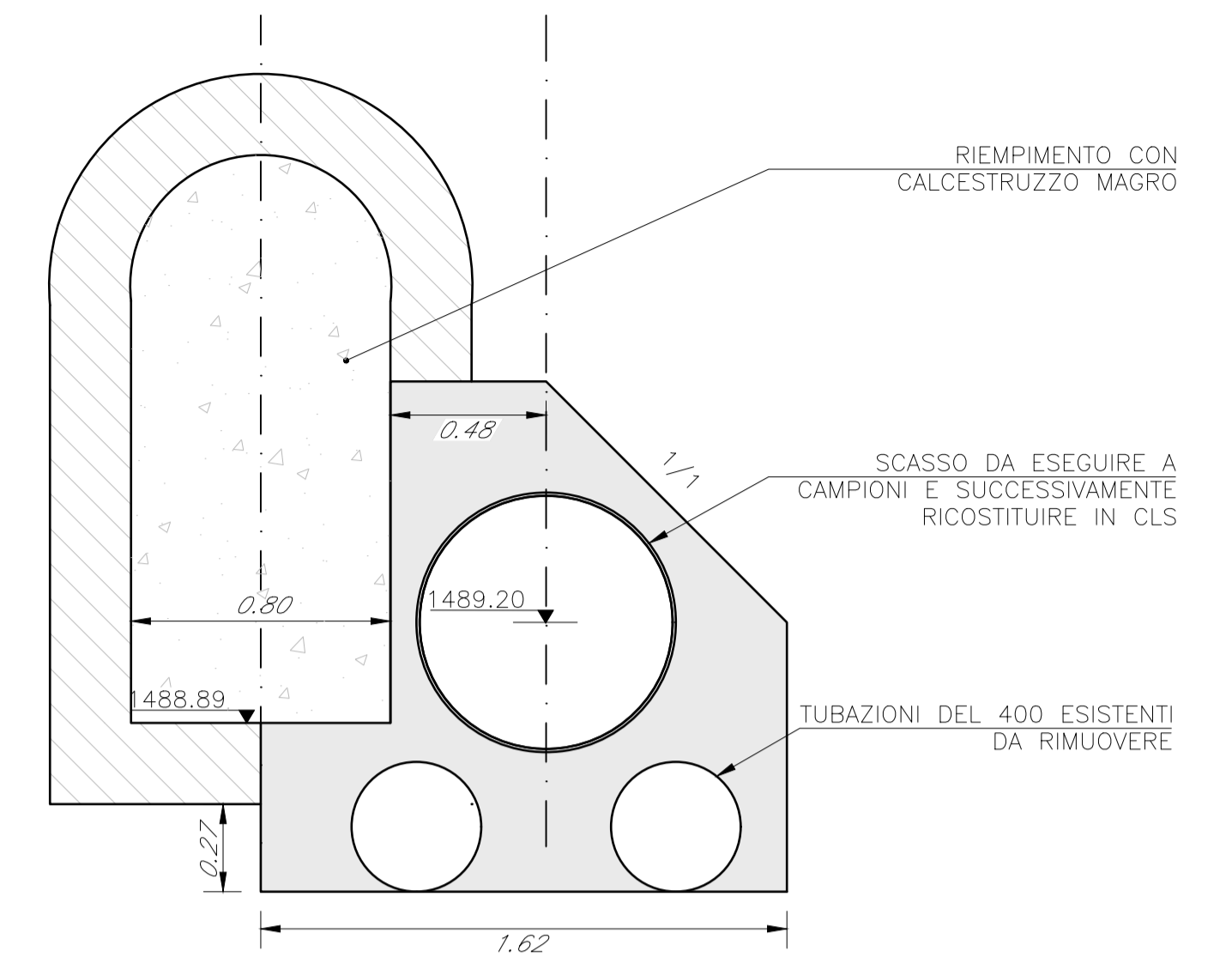
SEZIONE 2

SCALA 1:20 / 1:40



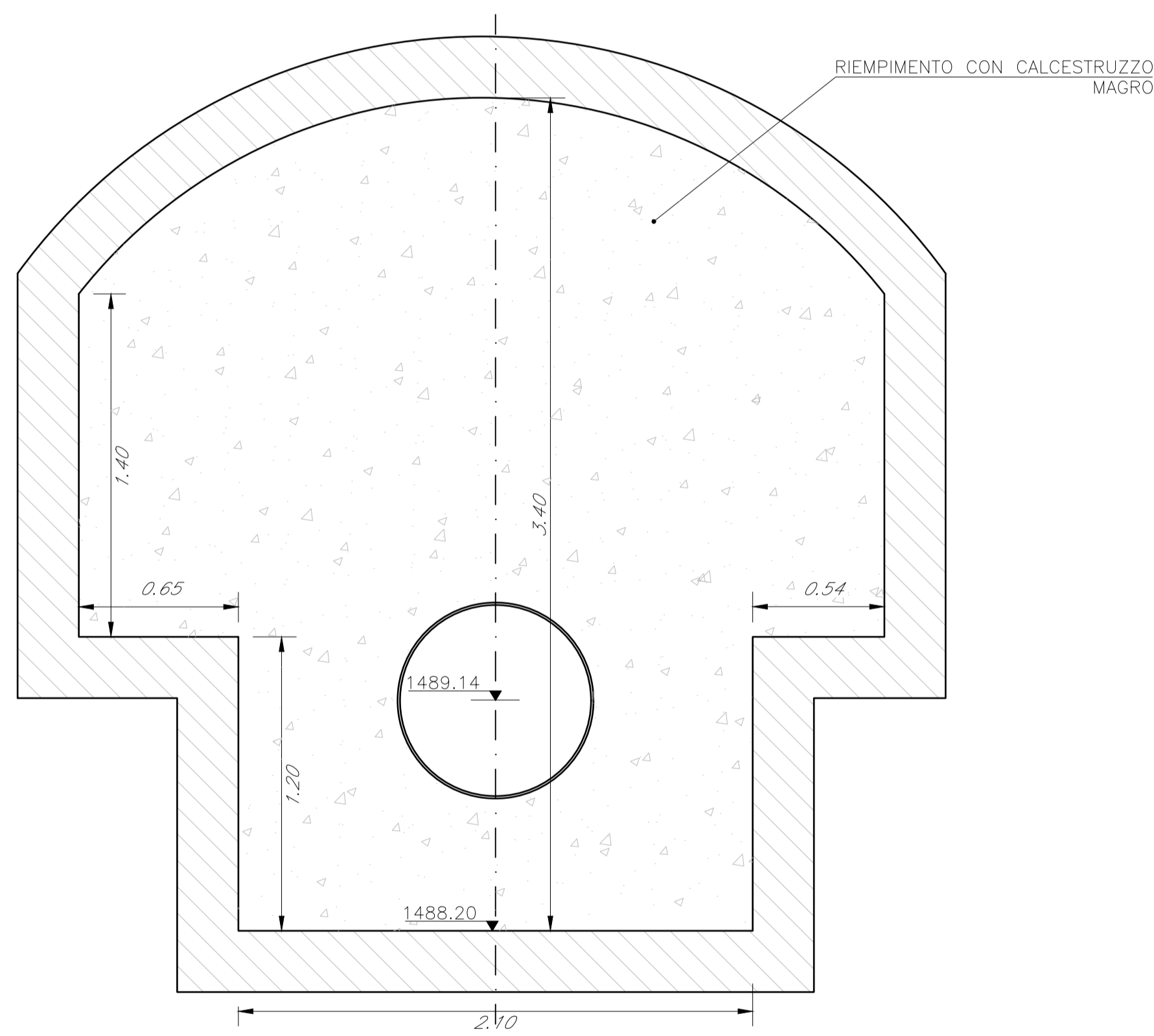
SEZIONE 3

SCALA 1:20 / 1:40



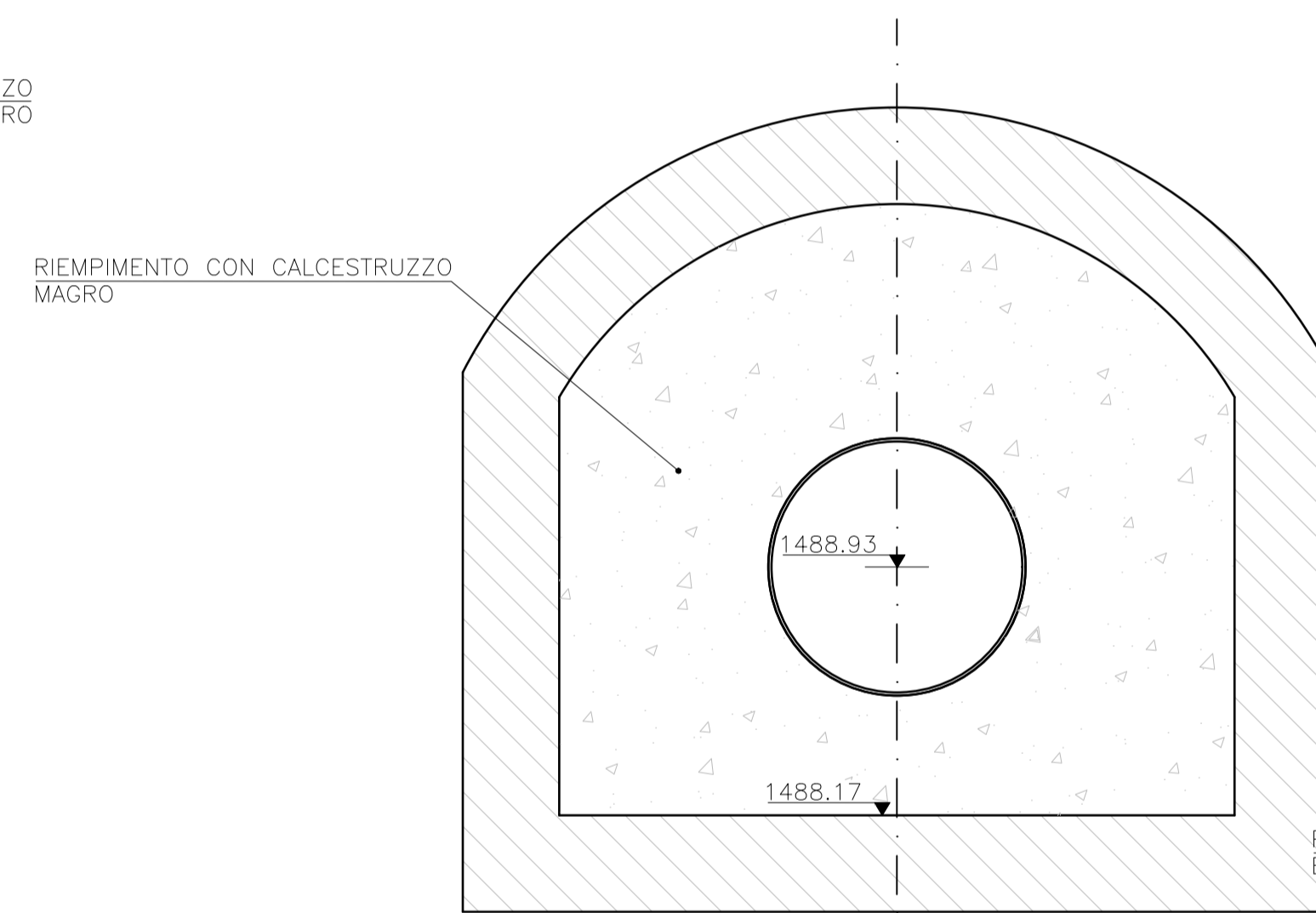
SEZIONE 4

SCALA 1:20 / 1:40



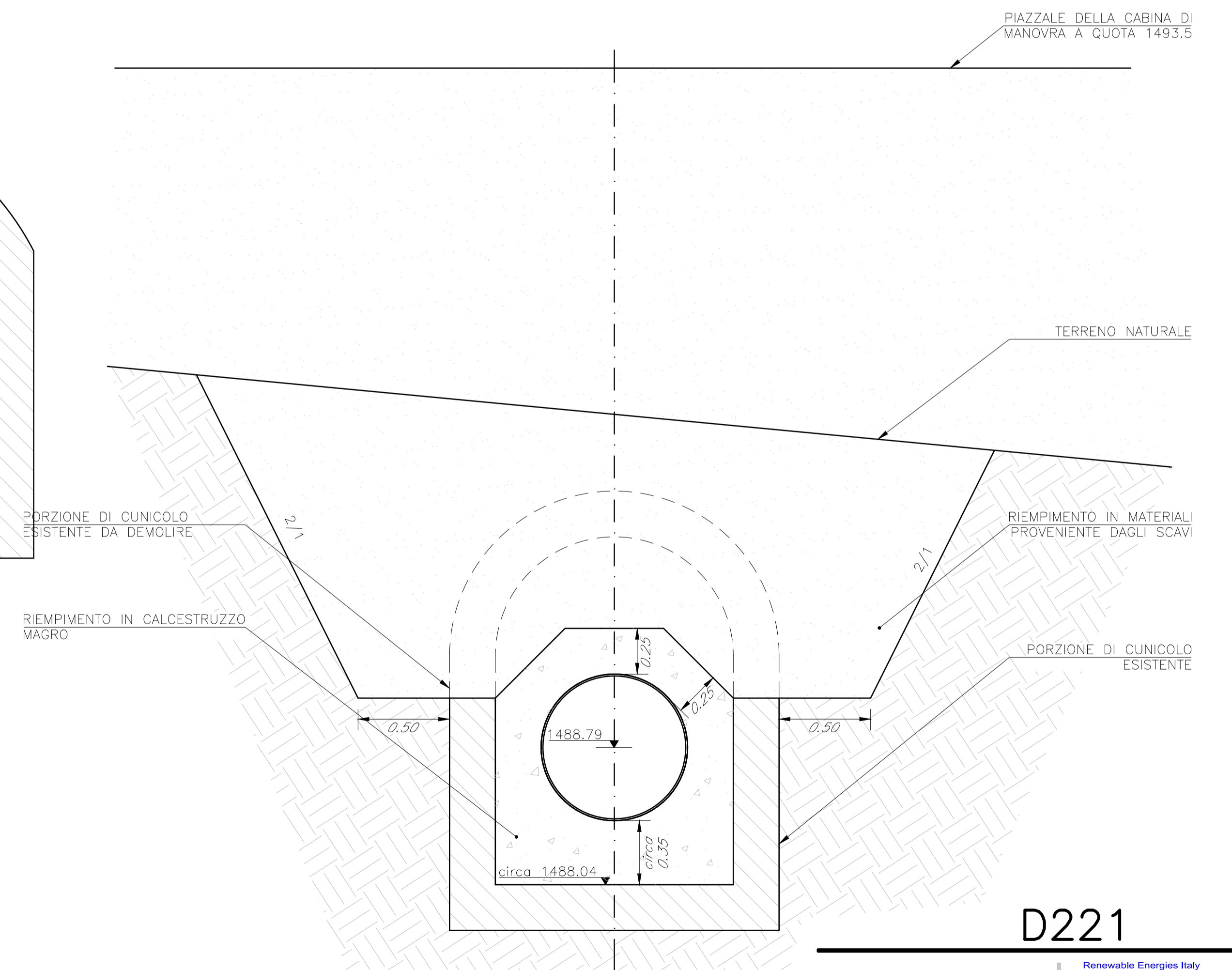
SEZIONE 5

SCALA 1:20 / 1:40



SEZIONE 6

SCALA 1:20 / 1:40



D221



IMPIANTO IDROELETTRICO DI RIGOSO
 RECUPERO DELLA DIGA DI LAGO VERDE
 PROGETTO DEFINITIVO
 SCARICO DI FONDO
 SEZIONI

