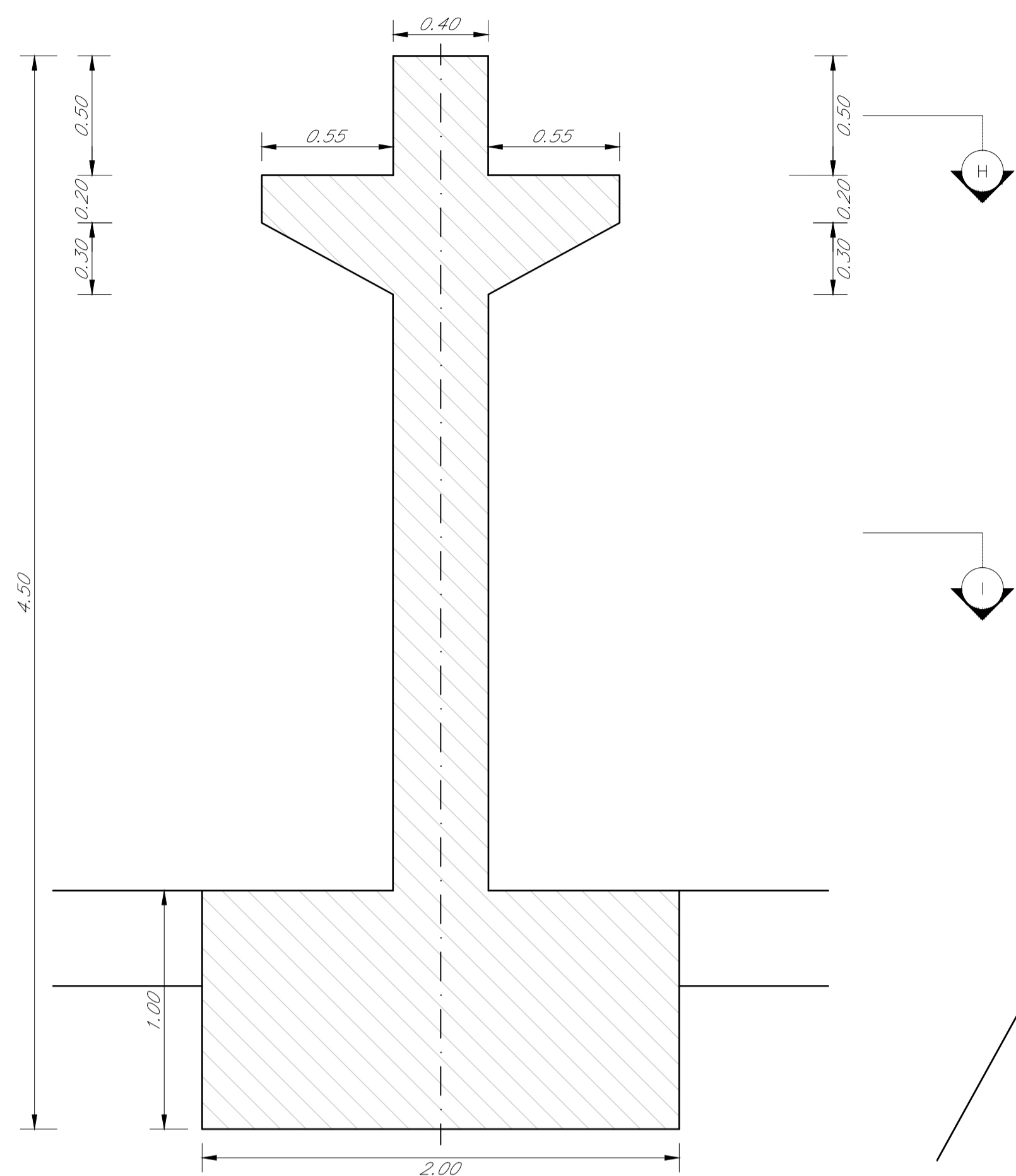


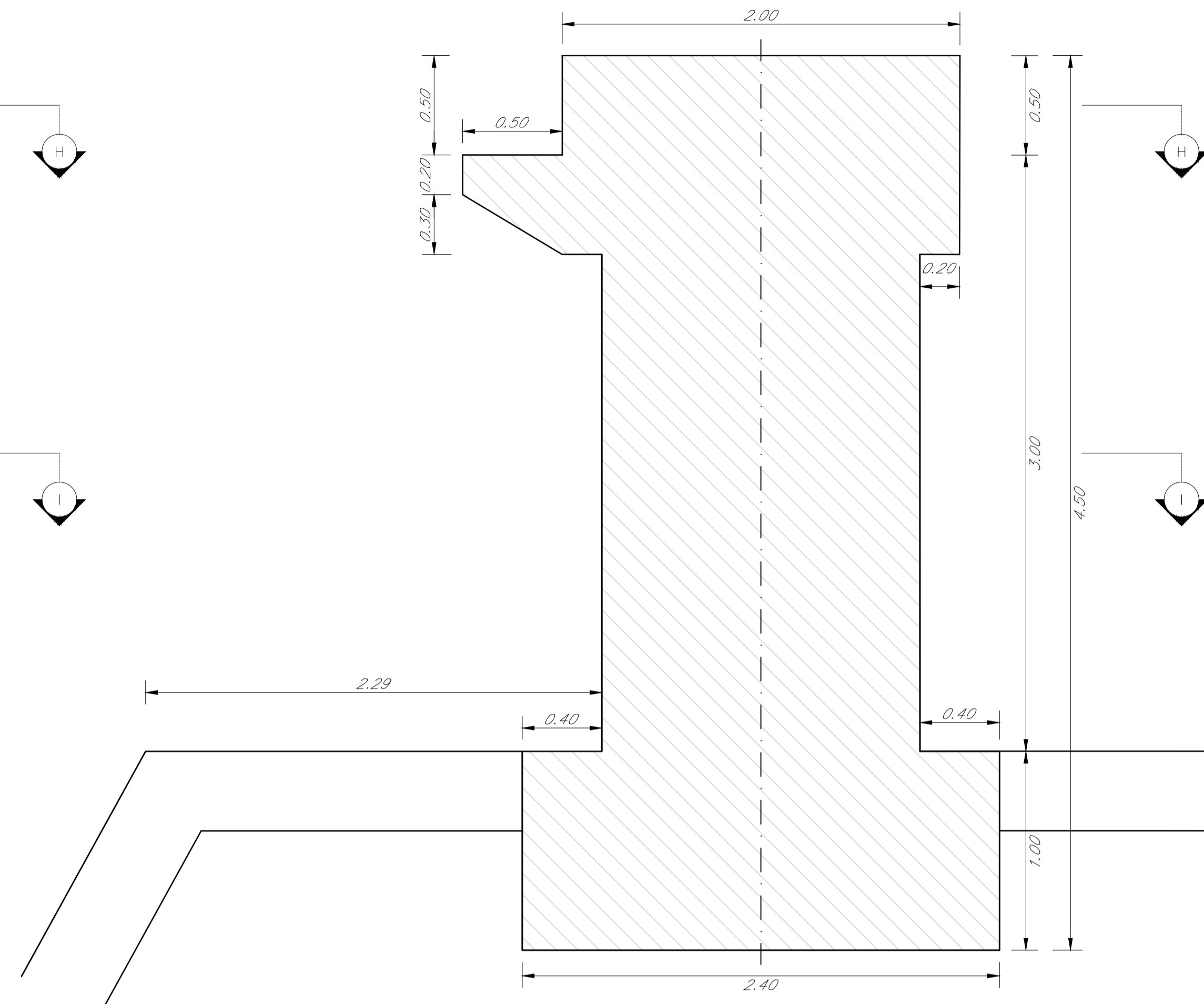
SEZIONE L

SCALA 1:20 / [1:40]



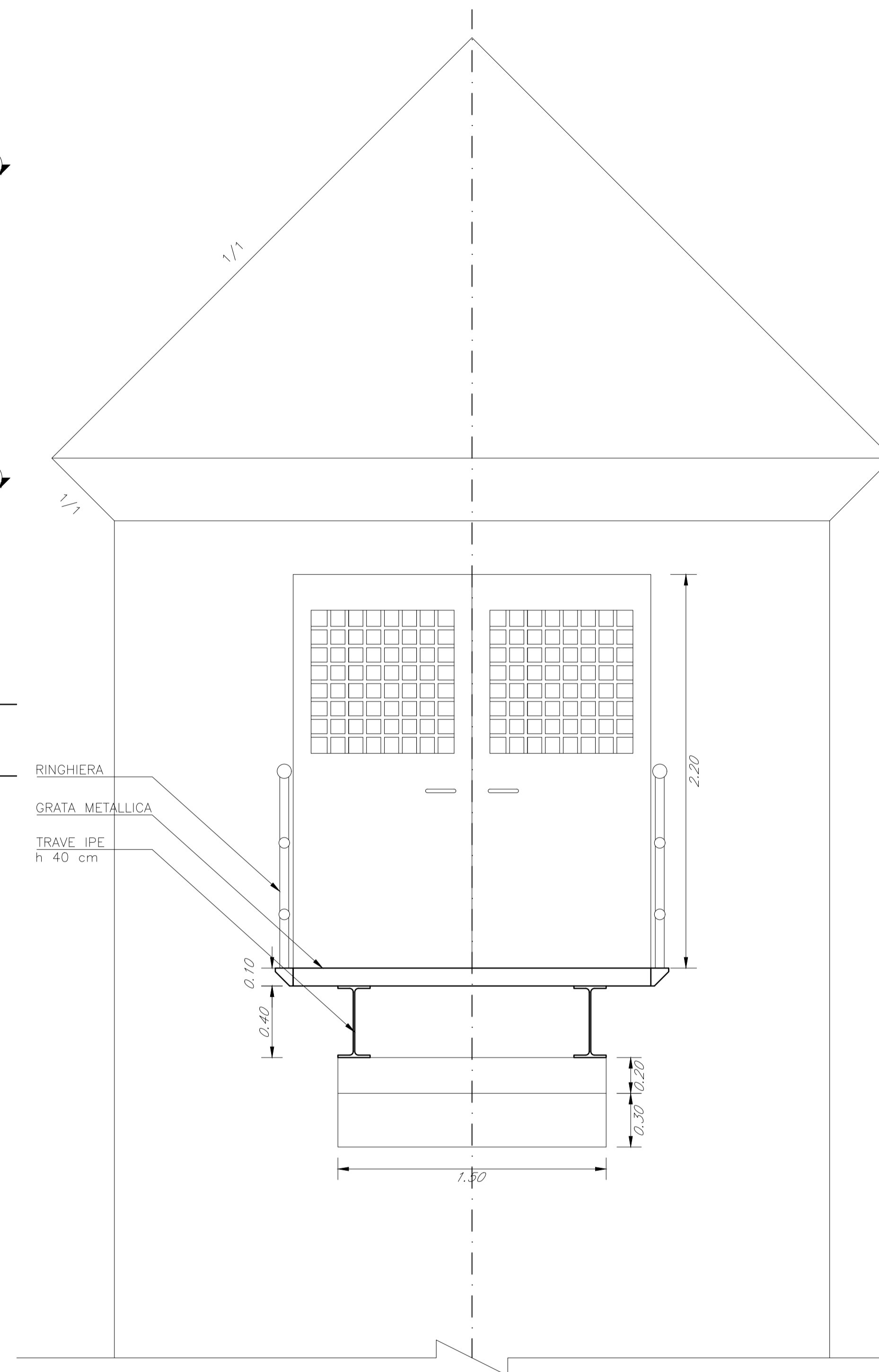
CARPENTERIA DEL PILASTRO DEL PONTE  
SUL PROFILO LONGITUDINALE

SCALA 1:20 / [1:40]



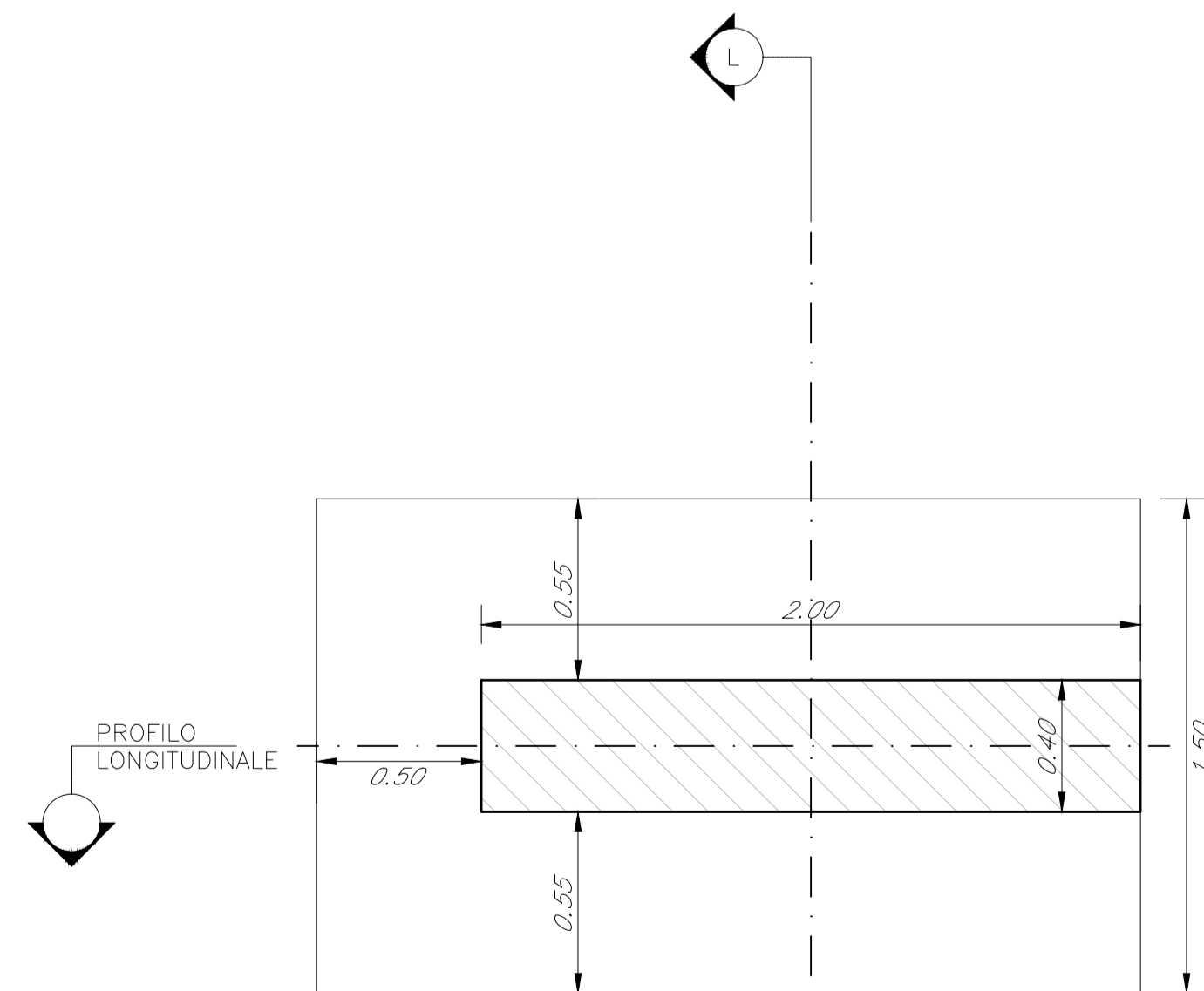
SEZIONE G

SCALA 1:20 / [1:40]



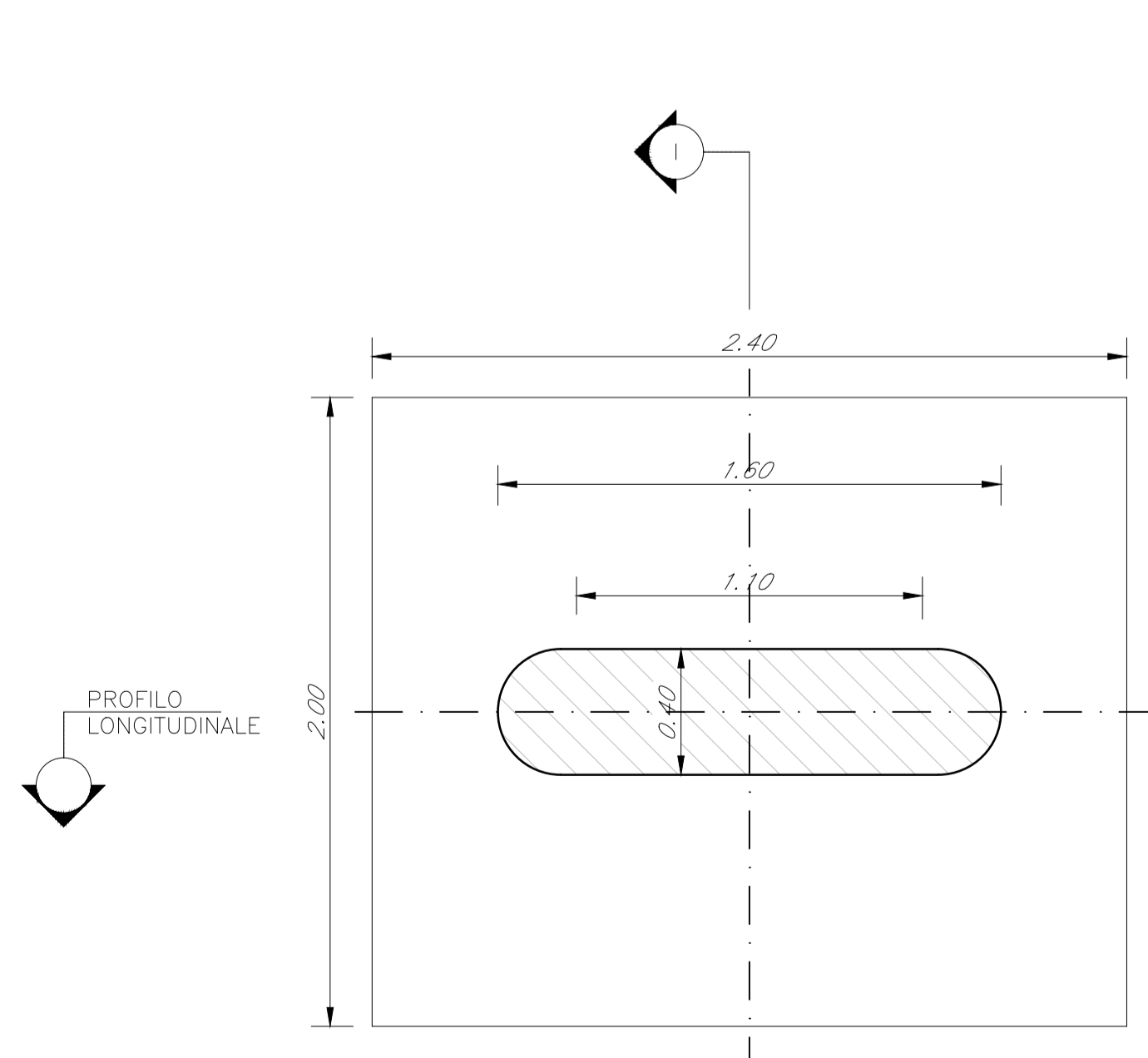
SEZIONE H

SCALA 1:20 / [1:40]



SEZIONE I

SCALA 1:20 / [1:40]



REV	DESCRIZIONE	DISEGNATO	REVISIONATO	APPROVATO	YY mm DD DATA
0		FMA	LSE	GLU	05/06/2023

D225



IMPIANTO IDROELETTRICO DI RIGOSO  
RECUPERO DELLA DIGA DI LAGO VERDE  
PROGETTO DEFINITIVO  
PILA DELLA PASSERELLA

