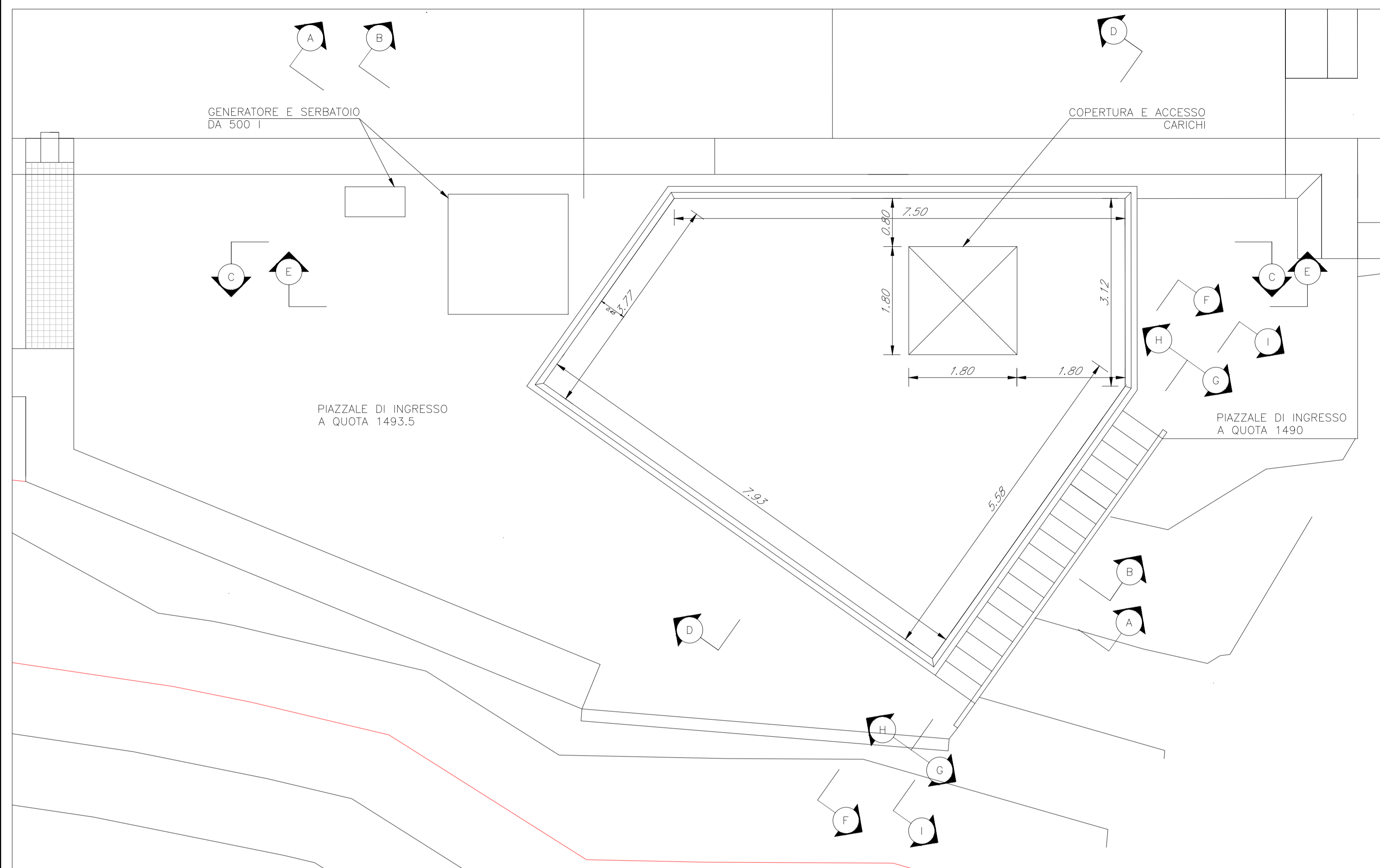
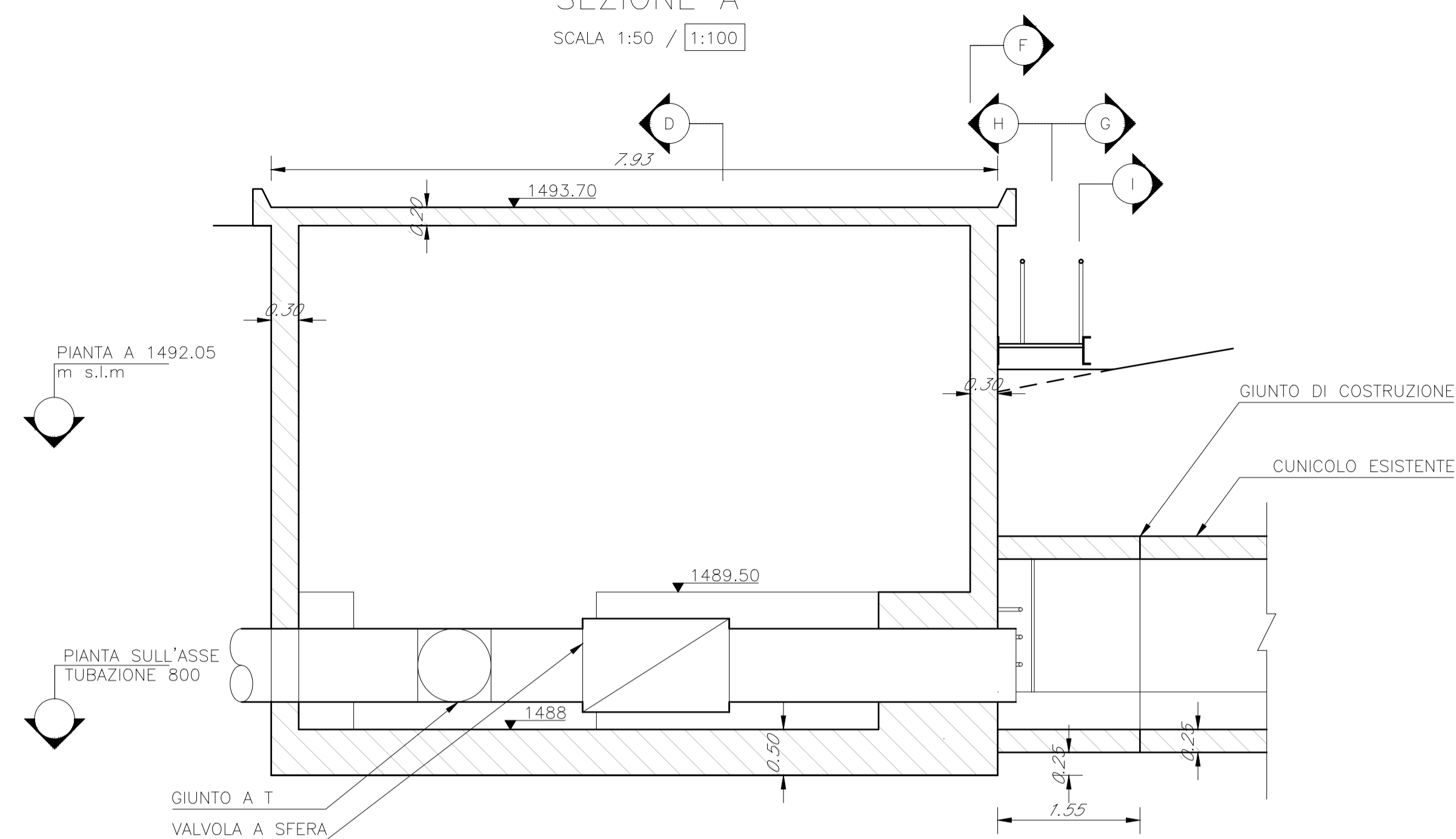


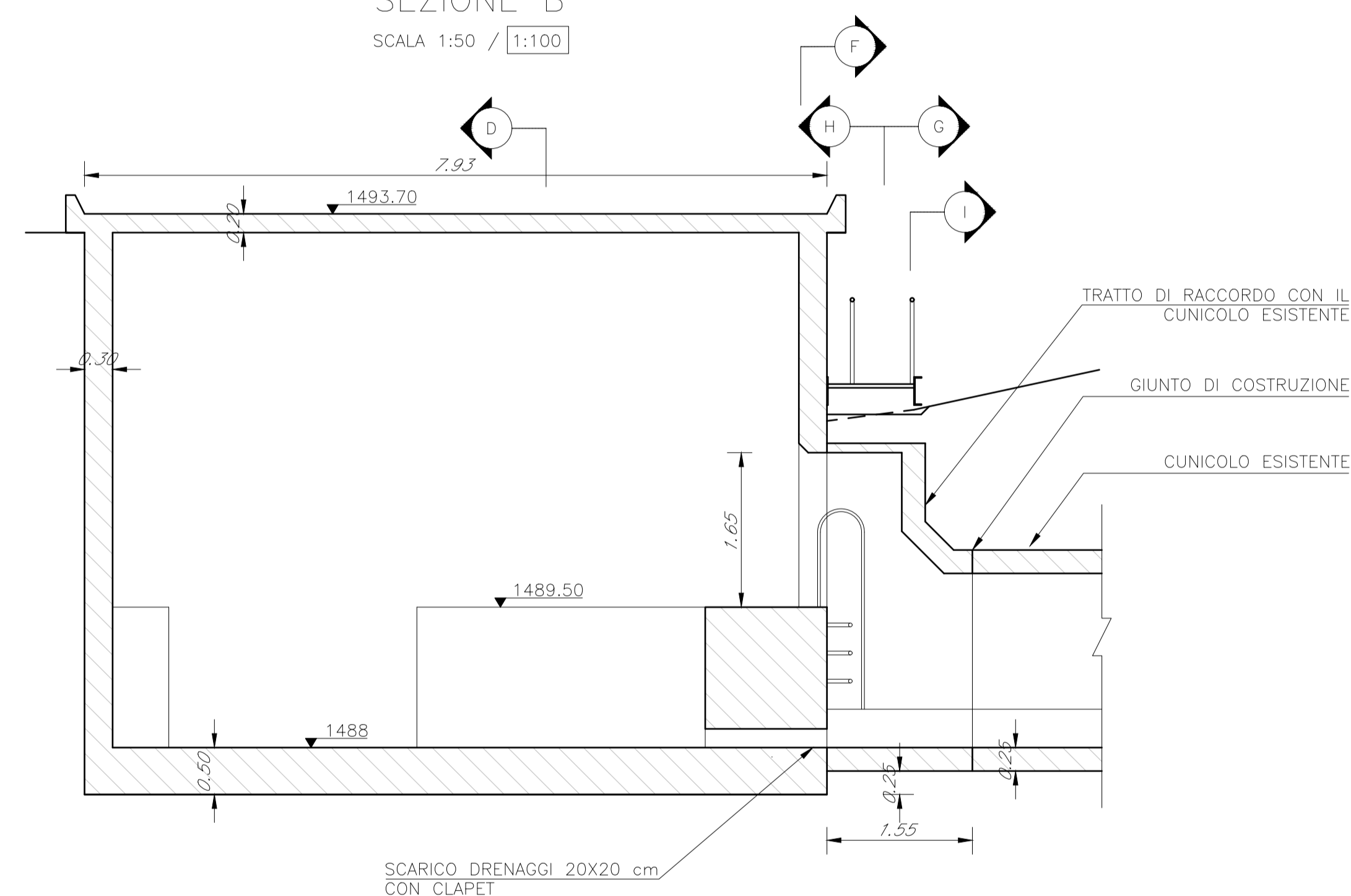
VISTA DALL'ALTO
SCALA 1:50 / 1:100



SEZIONE A
SCALA 1:50 / 1:100

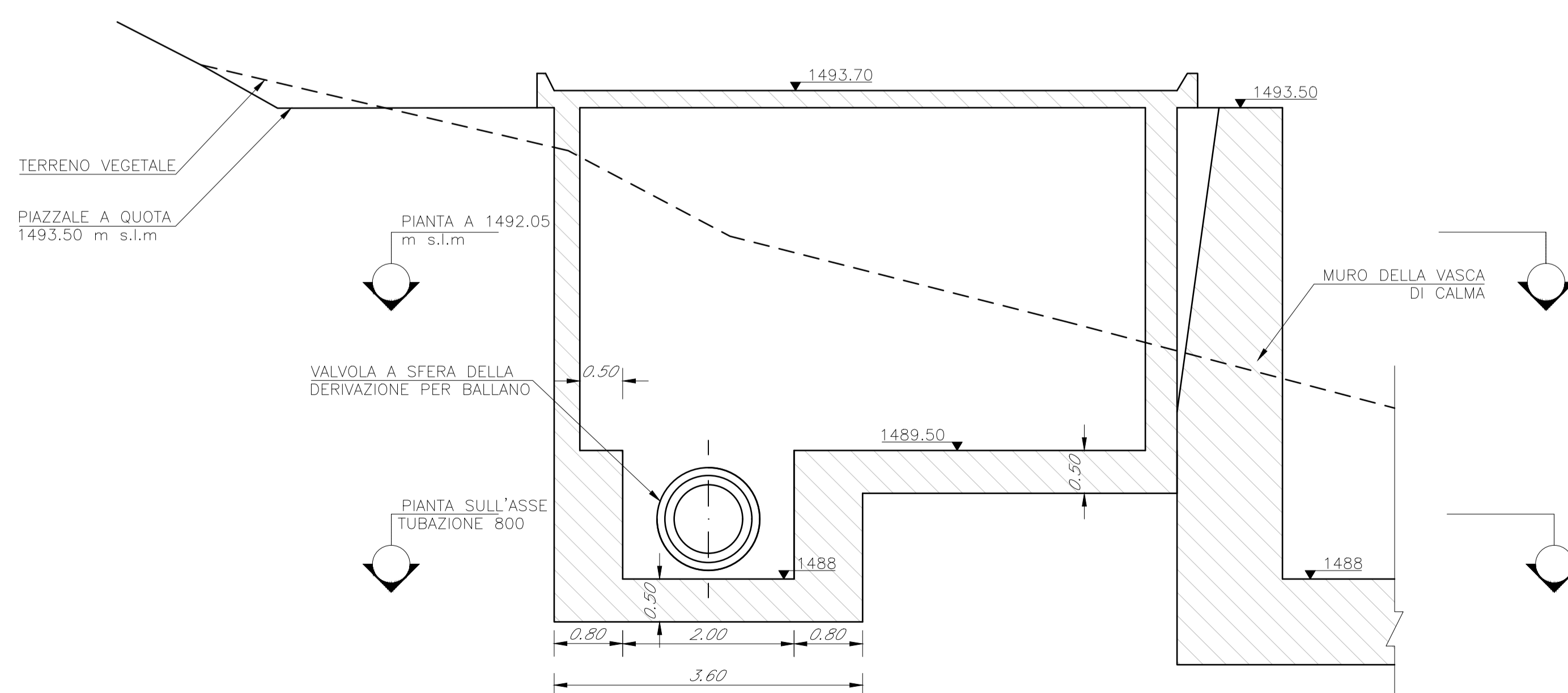
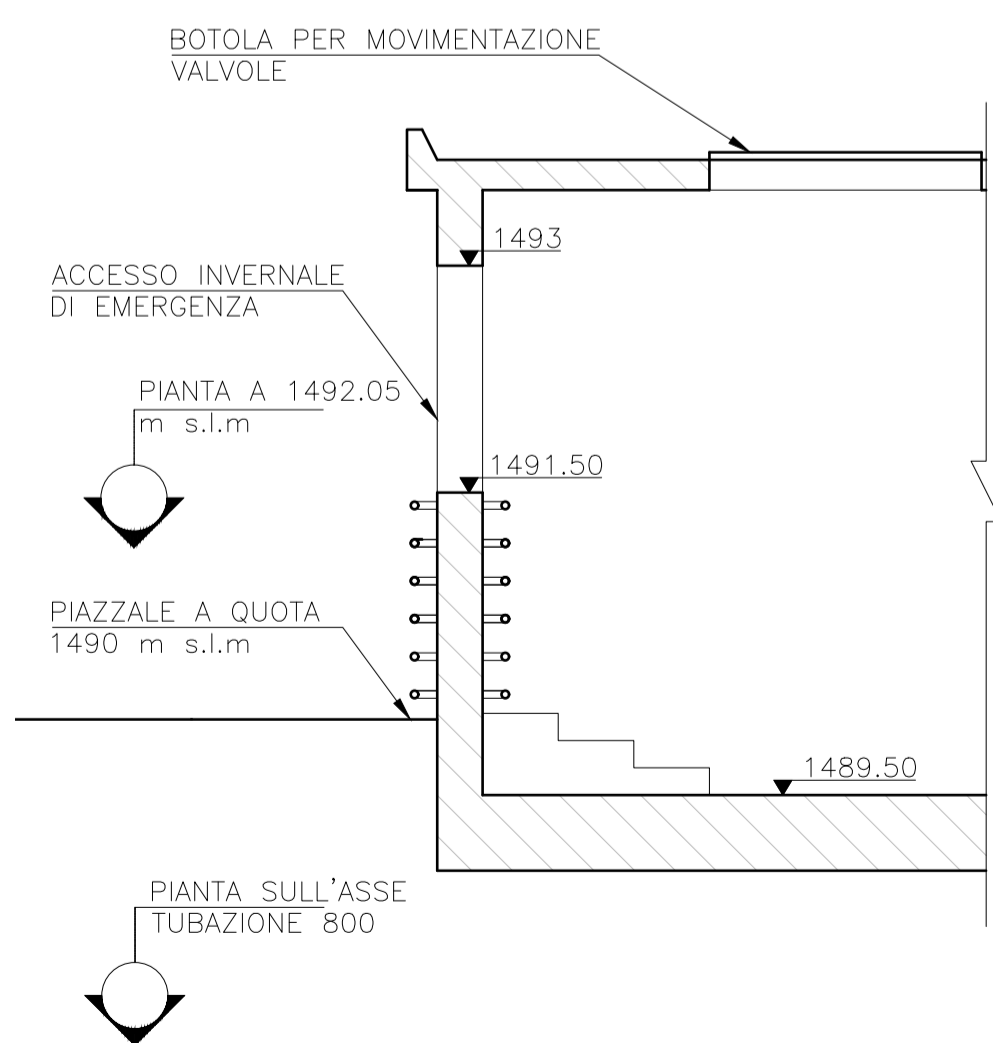


SEZIONE B
SCALA 1:50 / 1:100



SEZIONE C
SCALA 1:50 / 1:100

SEZIONE D
SCALA 1:50 / 1:100



0	FMA	LSE	GLU	05/06/2023	
REV	DESCRIZIONE	DISEGNATO	REVISIONATO	APPROVATO	YY mm DD DATA

D226



IMPIANTO IDROELETTRICO DI RIGOSO
RECUPERO DELLA DIGA DI LAGO VERDE
PROGETTO DEFINITIVO
CABINA DI MANOVRA
SEZIONI E DETTAGLI

