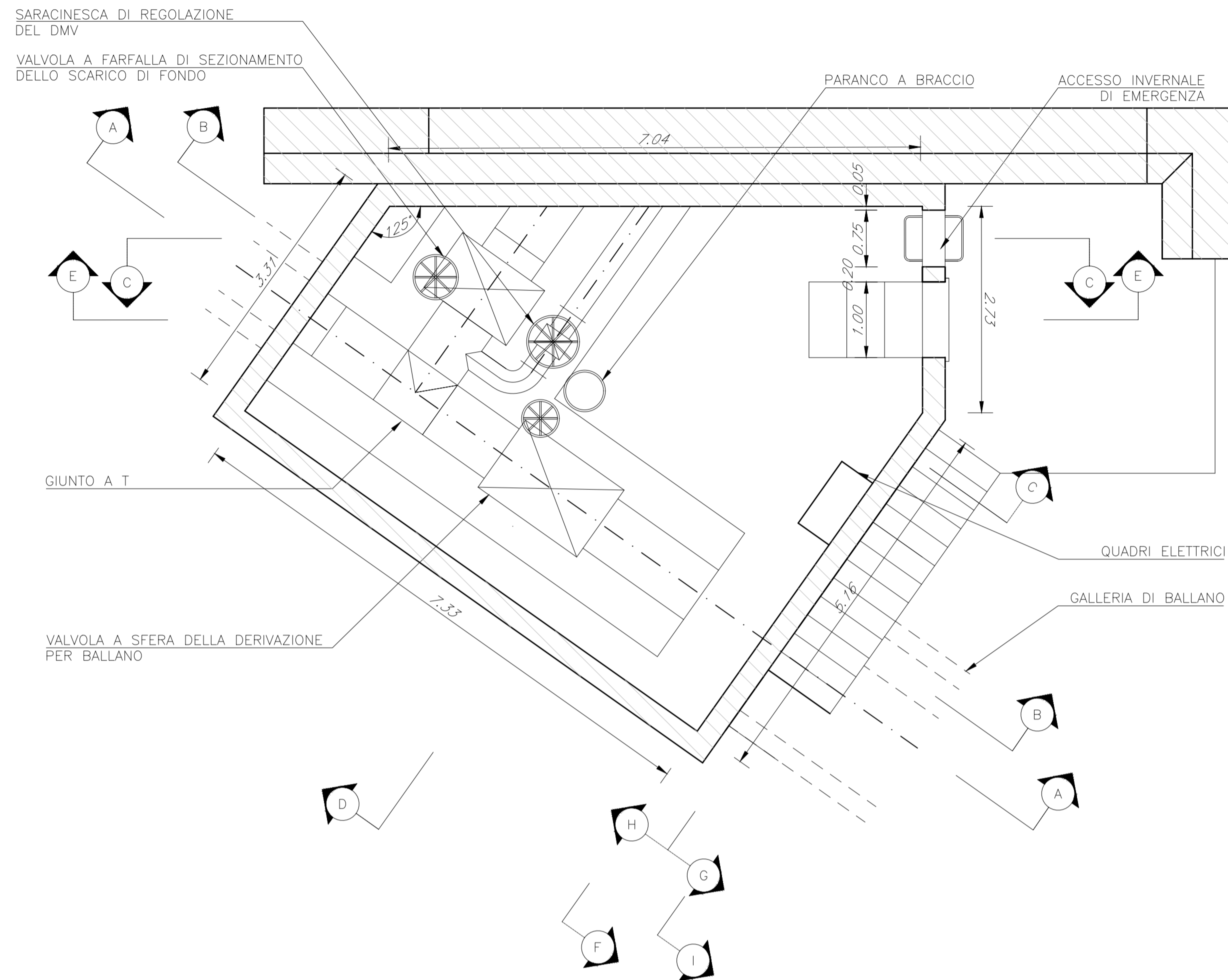


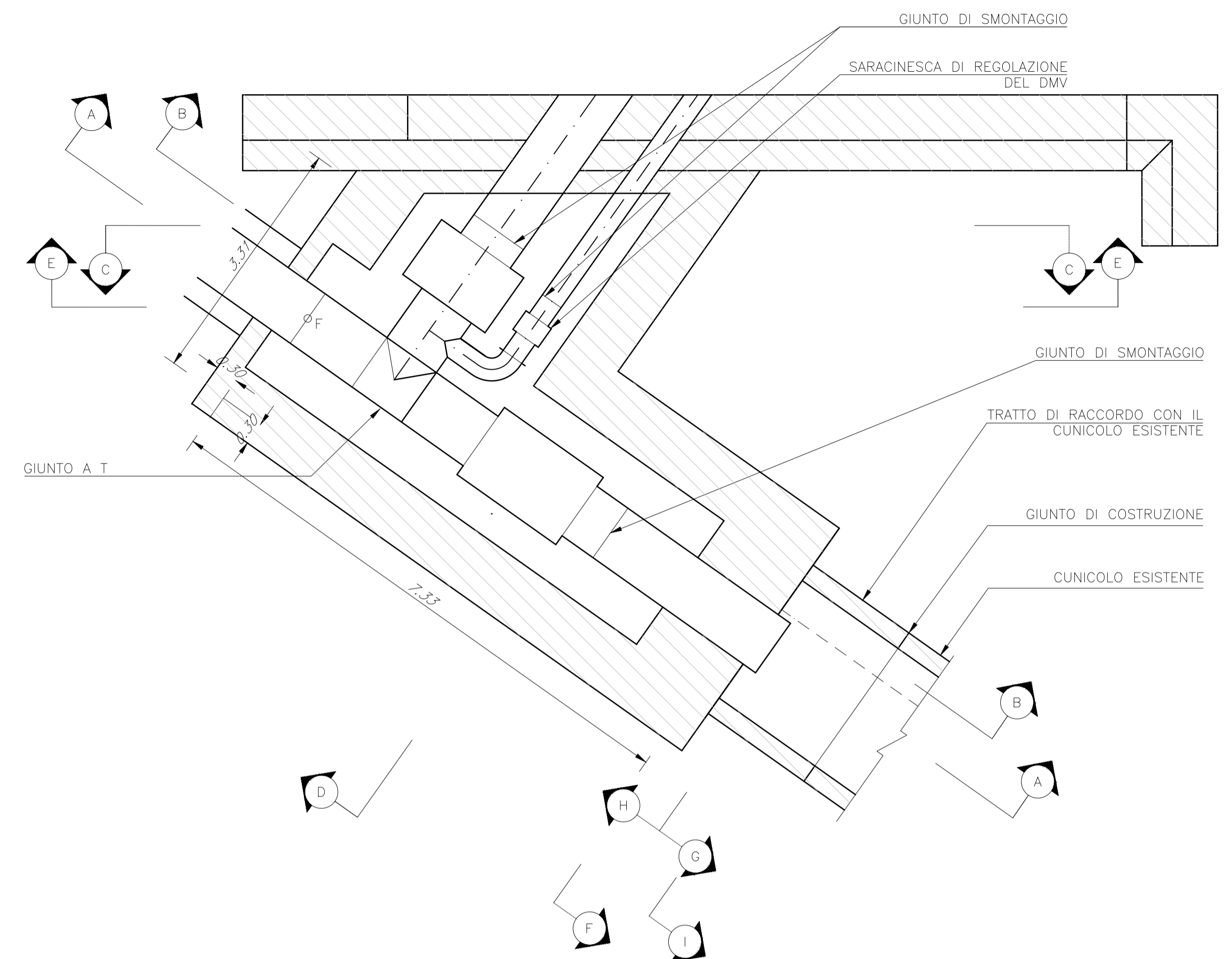
PIANTA A 1492.05 m

SCALA 1:50 / 1:100

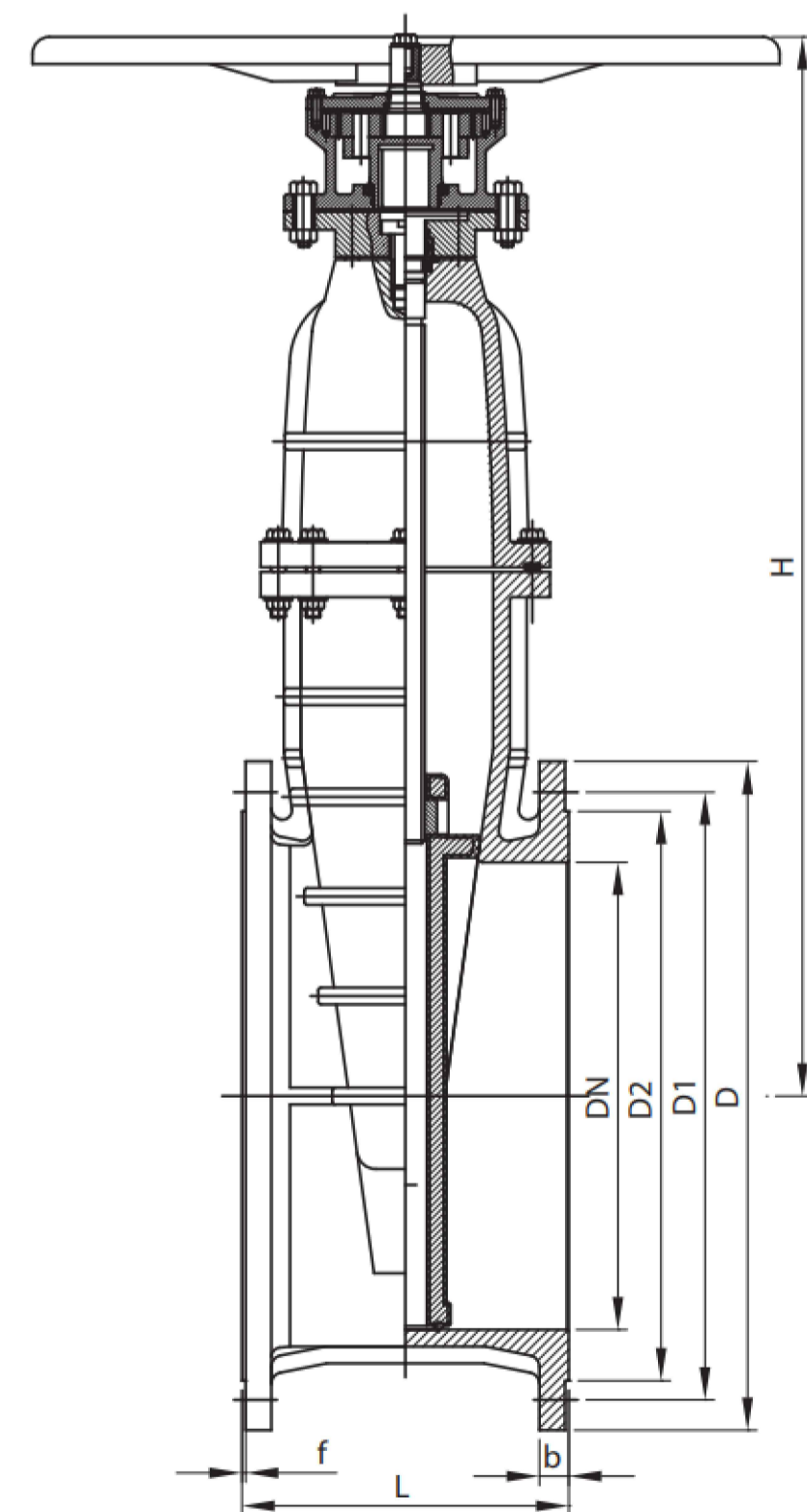


PIANTA SULL'ASSE DEL TUBO

SCALA 1:50 / 1:100



SARACINESCA



**MATERIALI**

**Corpo e coperchio:**  
Ghisa sferoidale EN-GJS-500-7/EN1563  
(corrispondente a DIN GGG50)

**Stelo di manovra:**  
Acciaio inossidabile 1.4021  
(corrispondente a AISI 420)

**Cuneo:**  
Ghisa sferoidale EN-GJS-500-7/EN1563  
(corrispondente a DIN GGG50) vulcanizzato  
con gomma EPDM

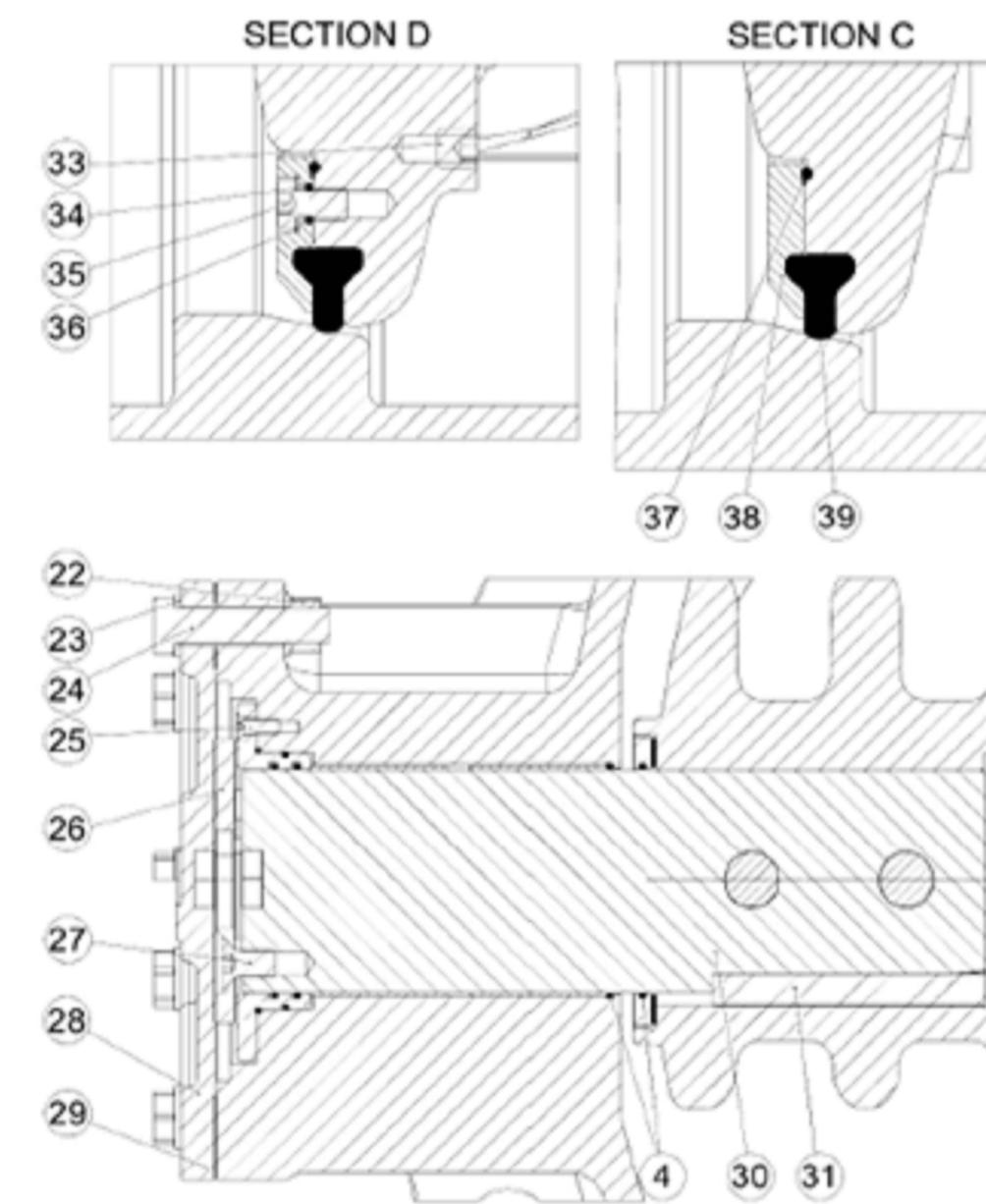
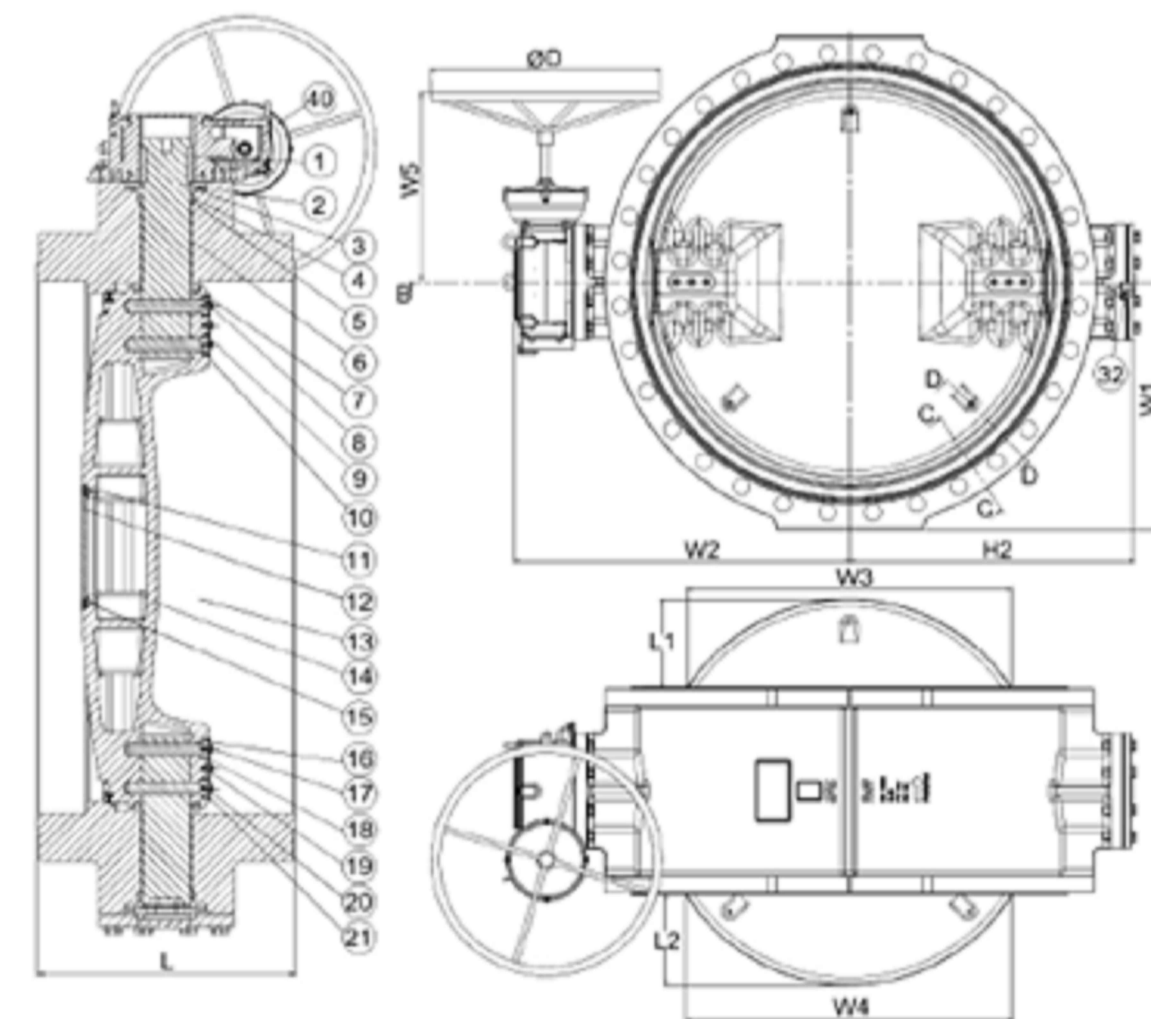
**Madrevite:**  
Ottone UNI CuZn40Pb2 (OT.58)

**Bulloneria:**  
Acciaio inossidabile A2-70 EN ISO 3506

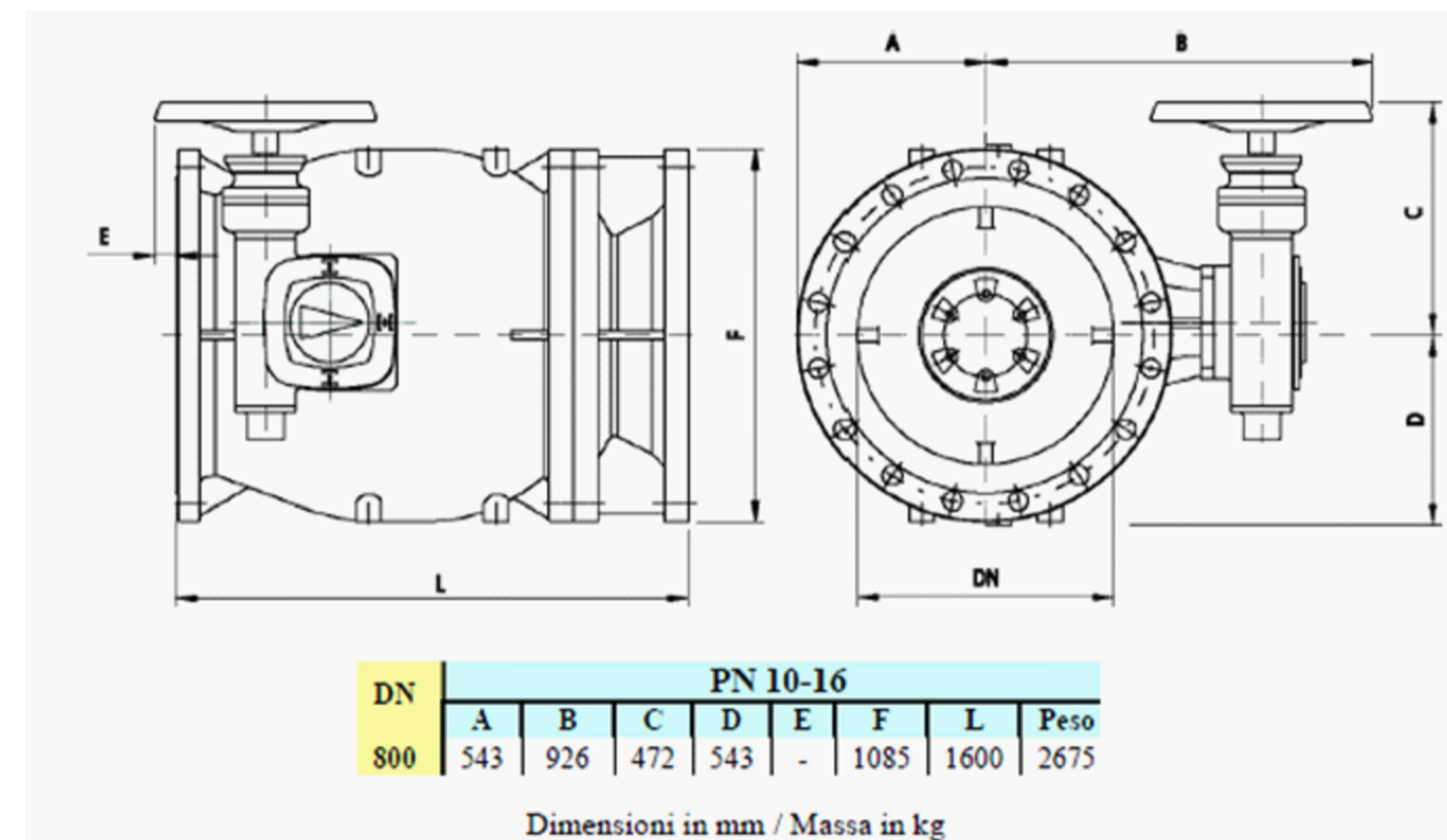
**O-Ring, guarnizione corpo/coperchio e cappuccio  
parapolvere:**  
Gomma EPDM

VALVOLA A FARFALLA

Codice AVK	DN	Foratura e Flangia	D	L	L1	L2	H2	W1	W2	W3	W4	W5	Peso netto appross. / kg
756-0800-1-04	800	PN10	600	470	156	162	620	508	711	627	636	457	592
756-0800-1-14	800	PN16	700	470	156	162	620	513	711	627	636	517	663

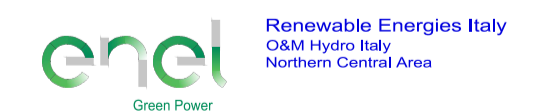


VALVOLA A SFERA



REV	DESCRIZIONE	DISegnATO	REVISIONATO	APPROVATO	DATA
0		FMA	LSE	GLU	05/06/2023

D228



IMPIANTO IDROELETTRICO DI RIGOSO  
RECUPERO DELLA DIGA DI LAGO VERDE  
PROGETTO DEFINITIVO  
CABINA DI MANOVRA  
SEZIONI E DETTAGLI



STRATEGIES FOR WATER  
**FROSIO next**

CON LA CONSULENZA DI  
**WATERWAYS**