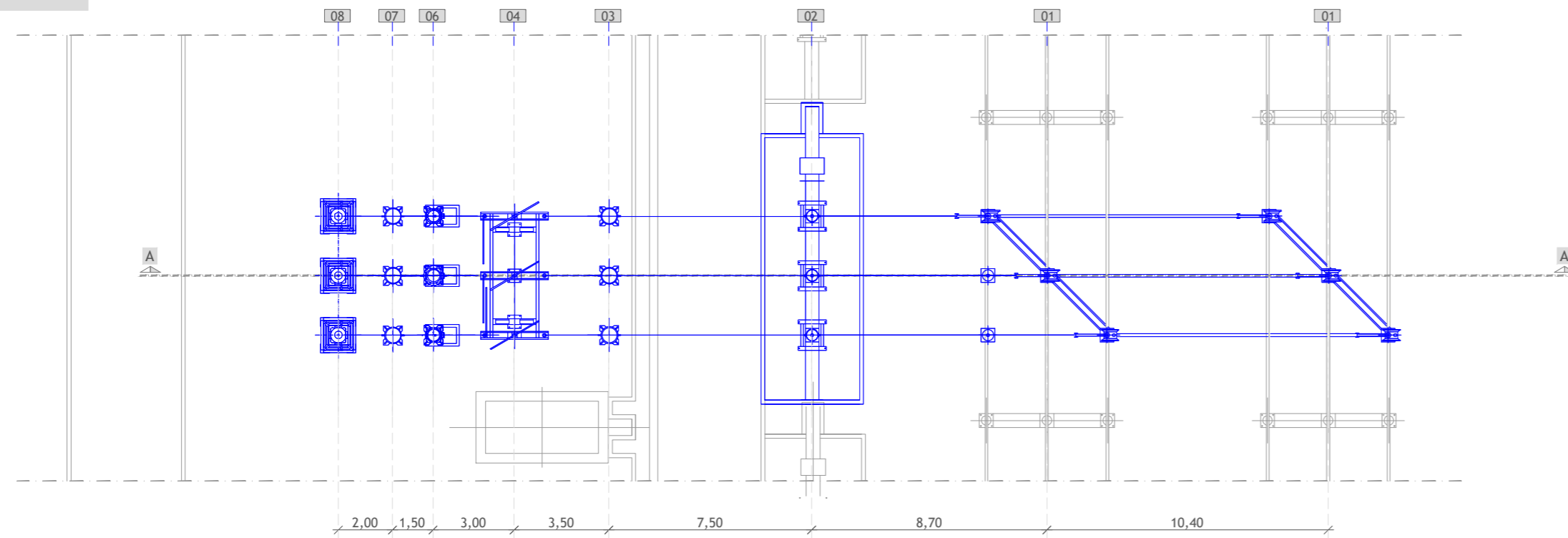


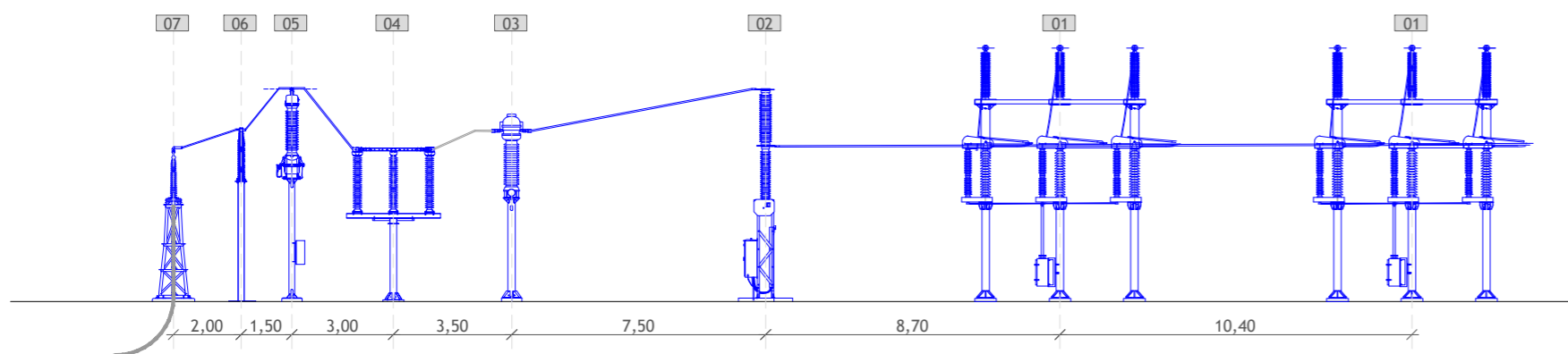
INQUADRAMENTO
STAZIONE ELETTRICA DI TRASFORMAZIONE (SE)
DELLA RTN 150/380 KV "BISACCIA"
SCALA 1:1.000



PLANIMETRIA Elettromeccanica STALLO
Scala 1: 200



SEZIONE A-A STALLO
Scala 1: 200



LEGENDA	
RIF.	DESCRIZIONE
01	SEZIONATORE VERTICALE
02	INTERRUTTORE
03	TRASFORMATORE DI CORRENTE AT
04	SEZIONATORE ORIZZONTALE CON L.T.
05	TRASFORMATORE DI TENSIONE TVC
06	SCARICATORE DI SOVRATENSIONE
07	TERMINALE ARIA - CAVO

INTEGRALE RICOSTRUZIONE PARCO EOLICO "Vallata"

ADEGUAMENTO TECNICO IMPIANTO EOLICO MEDIANTE INTERVENTO DI REPOWERING
DELLE TORRI ESISTENTI E RIDUZIONE NUMERICA DEGLI AEROGENERATORI



GEKO S.p.A.
Via Reno, 5 - 00198 Roma (RM)
Tel. 06.88803910 | Fax 06.45654740
E-Mail: gekospa@pec.gekospa.it



Studio Acustico
e avifaunistico

Teasistemi
Via Ponte Piglieri, nr 8 - 56122 Pisa (PI)
Tel. 05.06396101
E-Mail: info@tea-group.com



Progetto Energia s.r.l.
Via Cardillo, 202 - 83031 Ariano Irpino (AV)
Tel. 0825.831313
E-Mail: info@progettoenergia.biz



Progettista:



Rev.	Data	Descrizione revisione	Redatto	Controllato	Approvato
00	29.04.2024	EMISSIONE PER AUTORIZZAZIONE	L. CONTE	A. CATALDO	M. LO RUSSO

Titolo Documento:
IMPIANTO DI RETE PER LA CONNESSIONE ALLA RTN - IMPIANTO EOLICO ESISTENTE

Scala: 1:200 1:1000	Formato Stampa: A2 Foglio: 1 di 1	Numero Documento: Commissa 233501 Fase D Tipo doc. D Progr. doc. 0436 Rev. 00
---------------------------	--------------------------------------------	-------------------------------------------------------------------------------------------------------------

Progetto di Integrale Ricostruzione di un impianto eolico composto da 8 aerogeneratori da 6,0 MW per una potenza complessiva di 48,0MW nel Comune di Vallata (AV) e relative opere di connessione nei Comuni di Vallata e Bisaccia (AV) con smantellamento di n.24 aerogeneratori di potenza in esercizio pari a 48MW

Rev.	Data	Oggetto della revisione	Elaborazione	Verifica	Approvazione
00	Maggio 2024	Emissione per progetto definitivo	Progetto Energia S.r.l.	Geko S.p.A.	Edison Rinnovabili S.p.A.