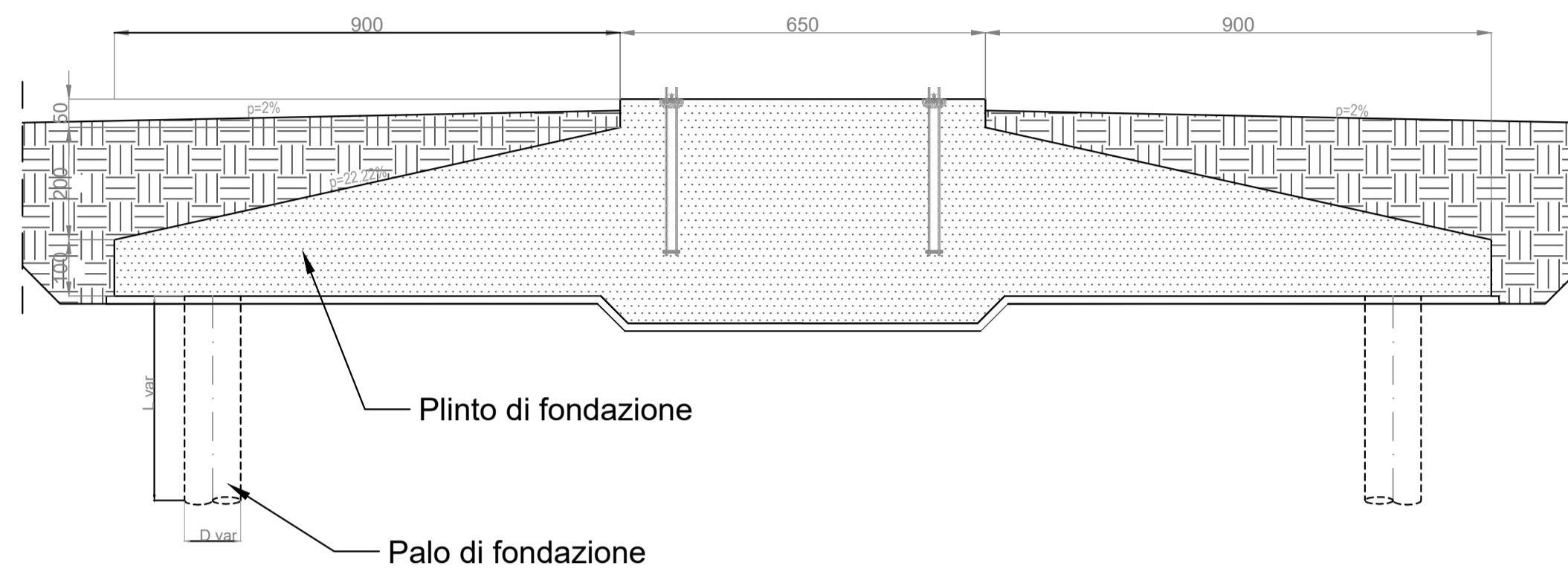
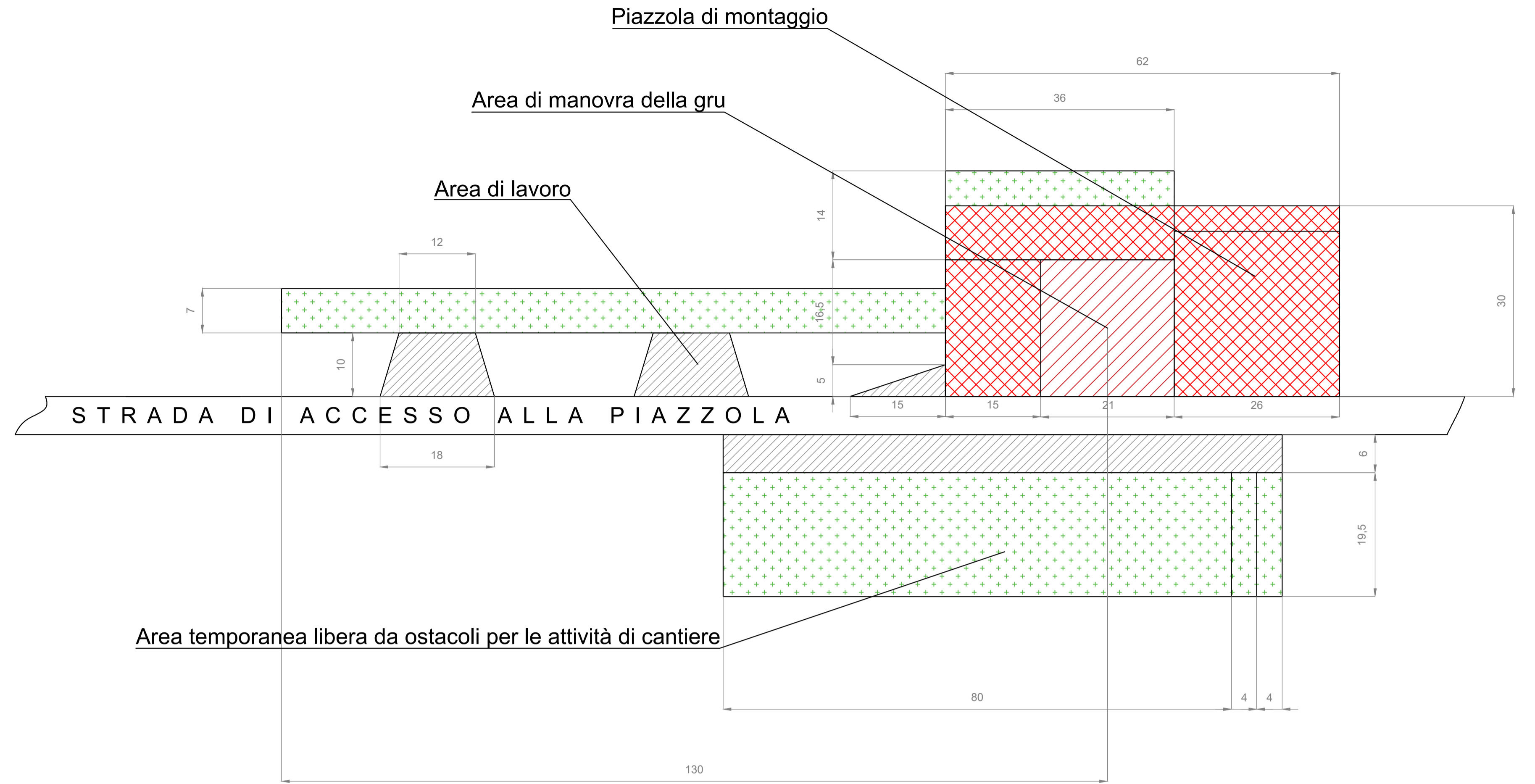


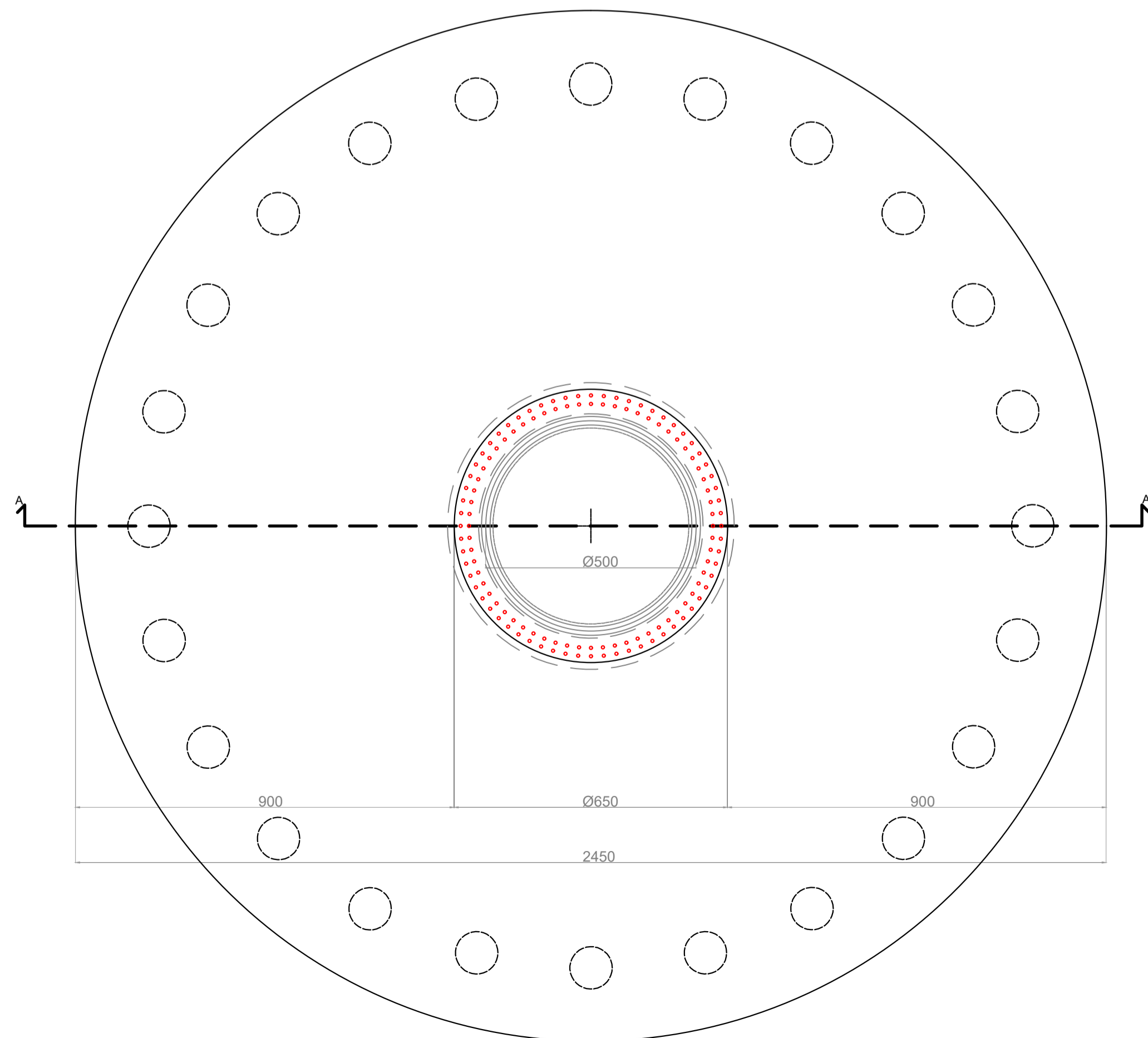
SEZIONE A-A: GEOMETRIA  
(SCALA 1:100)



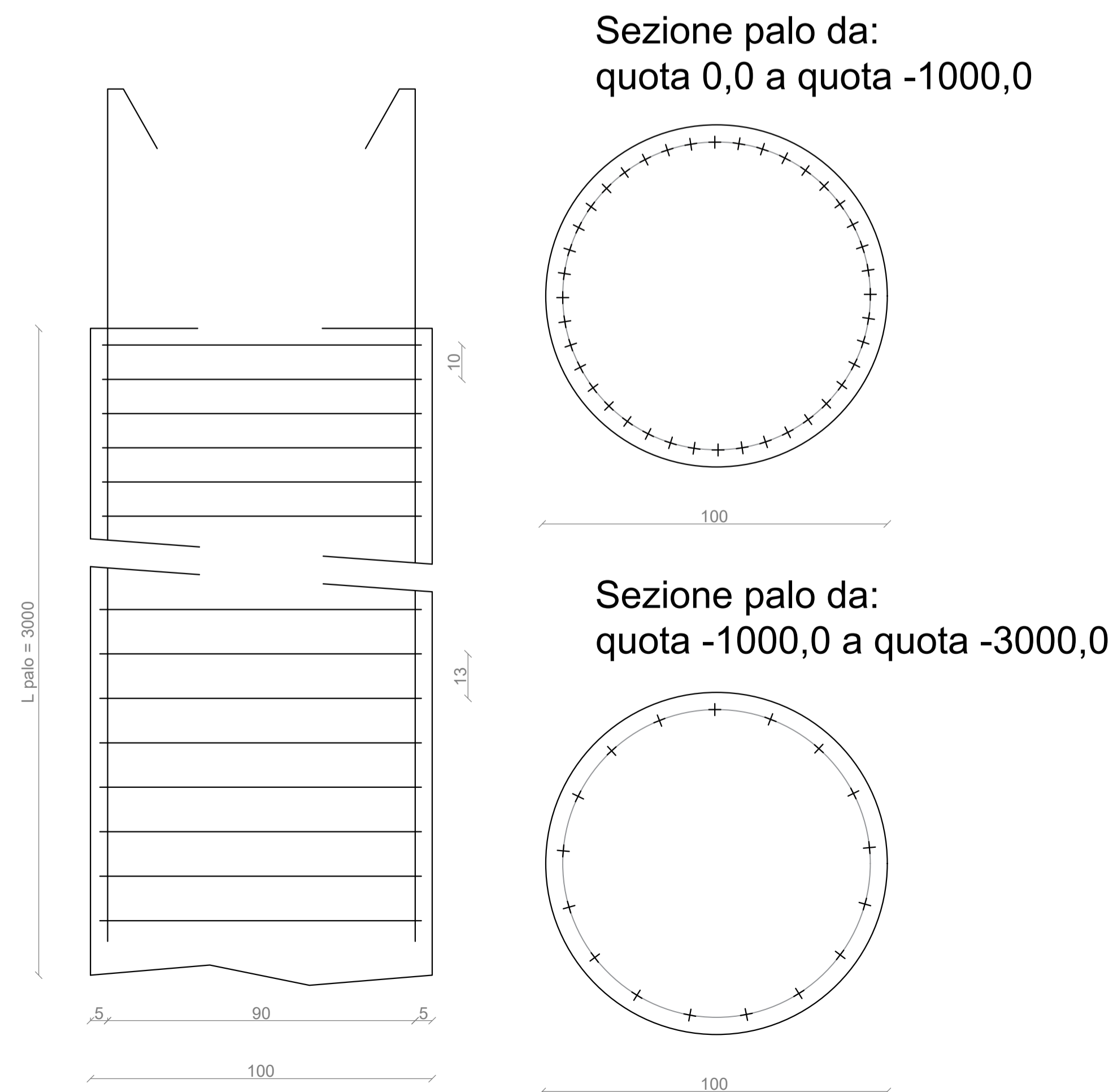
PIAZZOLA TIPICA  
(SCALA 1:500)



PIANTA DELLA FONDAZIONE  
(SCALA 1:100)



PALO TIPO  
(SCALA 1:100)





Regione Campania  
Provincia di Benevento

Comuni di Foiano di Val Fortore e Montefalcone di Val Fortore



**Integrale ricostruzione del Parco Eolico Foiano di Val Fortore (BN) - Intervento di Repowering con sostituzione degli aerogeneratori esistenti e relativa riduzione del numero delle macchine**

**PROGETTO DEFINITIVO**

**Proponente**



**Edison Rinnovabili S.p.A.**  
Sede Legale: Foro Buonaparte, 31  
20121 Milano (MI)  
Telefono: 02/62221  
pec: rinnovabili@pec.edison.it  
Web: www.edison.it

**Progettazione**



**GEKO S.p.A.**  
Sede Legale: Via Reno, 5  
00198 Roma (RM)  
Telefono: 0688/803910  
e-mail: segreteria@gekospa.it  
Web: www.gekospa.it



**SEINGIM GLOBAL SERVICE S.r.l.**  
Sede Legale: Vicolo degli Olmi, 57  
30022 Ceggia (VE)  
Telefono: 0421/323007  
e-mail: info@seingim.it  
Web: www.seingim.it

ELABORATO  
DOCUMENTAZIONE TECNICO PROGETTUALE  
Tipologico fondazione

COMMESSA: 23298  
CODICE ELABORATO  
GK-EN-C-FV-TB-ET-0019-00

| REV. | DATA       | DESCRIZIONE     | REDATTO | VERIFICATO | APPROVATO | NOME FILE:              |
|------|------------|-----------------|---------|------------|-----------|-------------------------|
| 00   | 30/10/2023 | Prima Emissione | SP      | XX         | XX        | Particolari costruttivi |
|      |            |                 |         |            |           | SCALA:<br>Varia         |

Questo disegno è di proprietà SEINGIM GLOBAL SERVICE S.r.l. Esso non potrà essere utilizzato per scopi diversi da quelli per cui è stato inviato/consegnato, riprodotto o comunicato a terzi senza l'autorizzazione scritta di SEINGIM. Nel caso in cui venga effettuato un uso non consentito, SEINGIM tutelerà i propri diritti in sede civile e penale secondo i termini di legge.