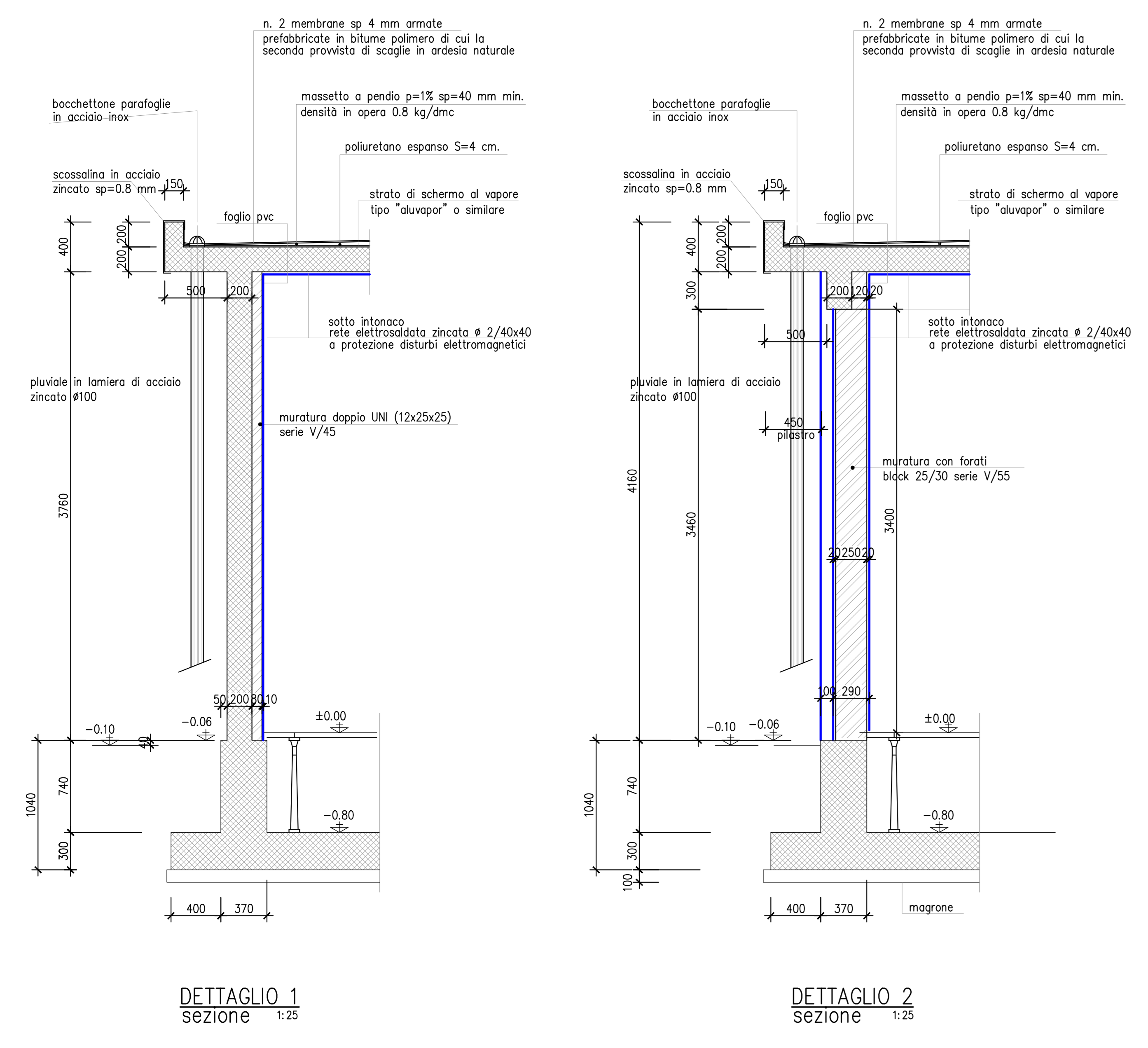
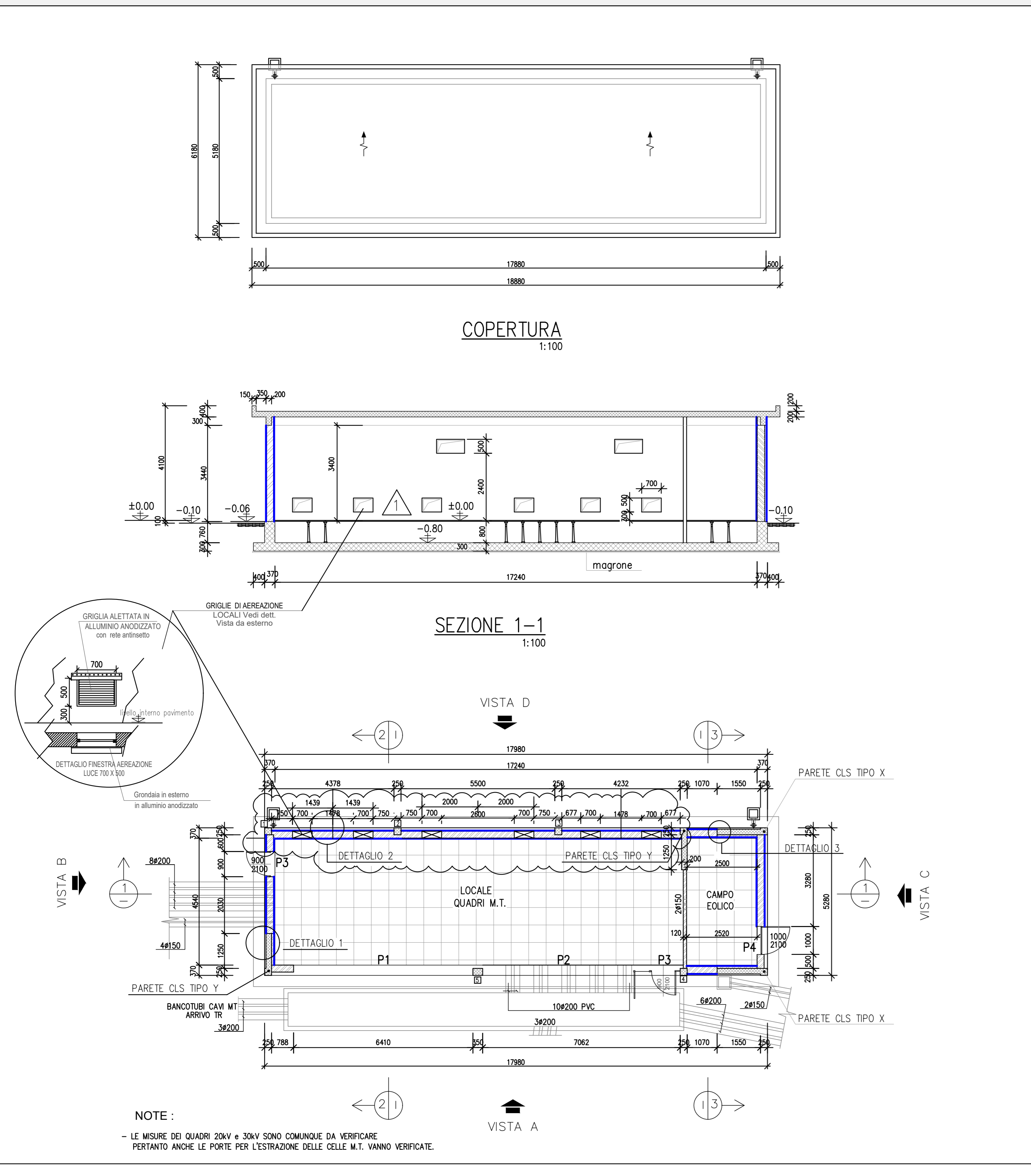


PARTICOLARI COSTRUTTIVI

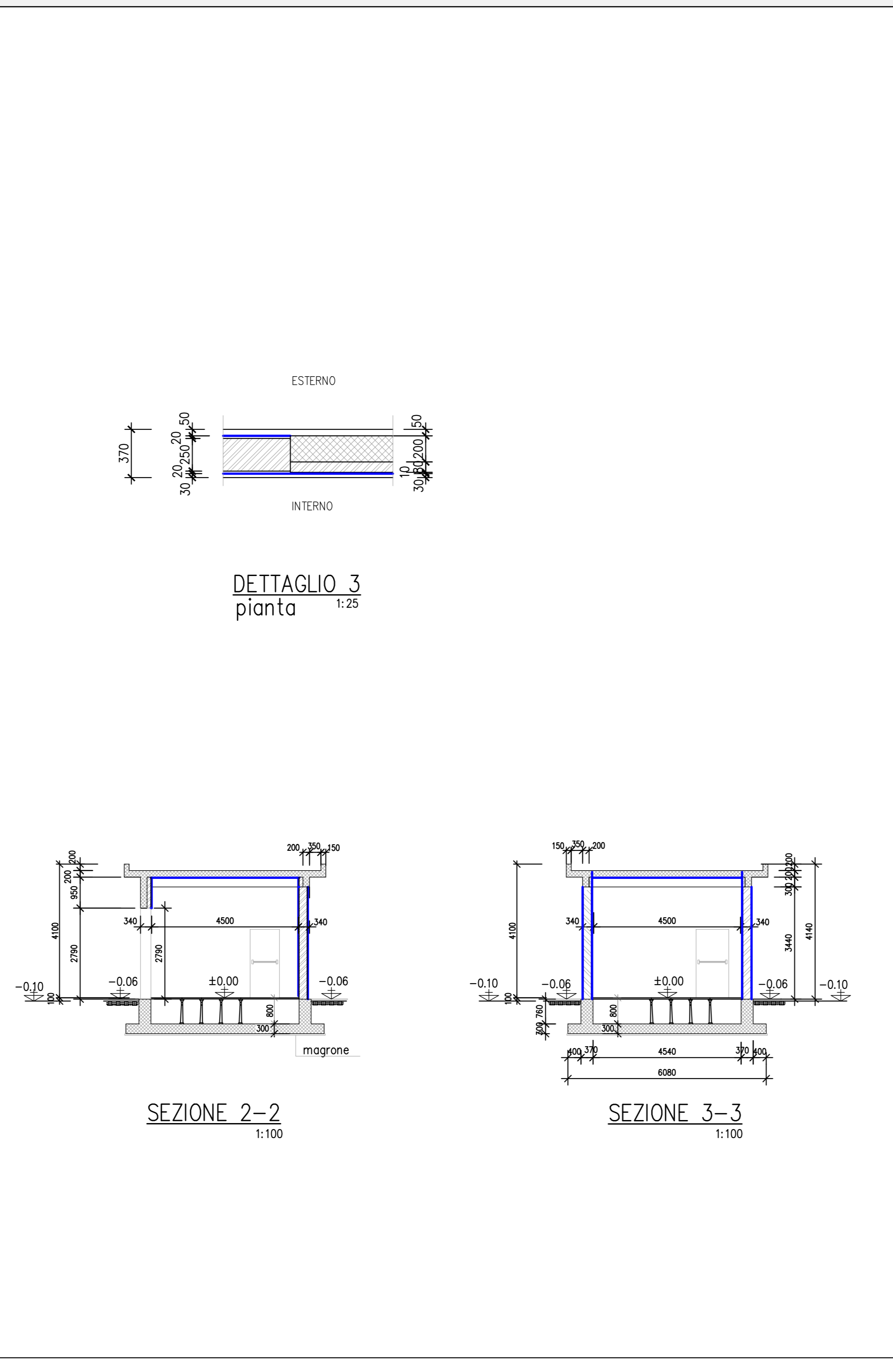


Simbolo	P1	P2	P3	P4
Schema				
Materiali	Controtelaio di bordatura di pannelli in acciaio zincato Telaio in acciaio zincato preverniciato Tamponamento in pannelli metallici cobentati.	Controtelaio di bordatura di pannelli in acciaio zincato Telaio in acciaio zincato preverniciato Tamponamento in pannelli metallici cobentati.	Controtelaio di bordatura di pannelli in acciaio zincato Telaio in acciaio zincato preverniciato Tamponamento in pannelli metallici cobentati.	Controtelaio di bordatura di pannelli in acciaio zincato Telaio in acciaio zincato preverniciato Tamponamento in pannelli metallici cobentati. Cerniere in acciaio inox
Vetro				
Access.	Maniglia: Acciaio Serratura: Tipo Yale Maniglione antipanico: No Protezione al fuoco: N.A.	Maniglia: Acciaio Serratura: Tipo Yale Maniglione antipanico: SI Protezione al fuoco: N.A.	Maniglia: Acciaio Serratura: Tipo Yale Maniglione antipanico: SI Protezione al fuoco: N.A.	Maniglia: Acciaio Serratura: Tipo Yale Maniglione antipanico: SI Protezione al fuoco: N.A.
Soglia o bancale	In cemento prefabbricato	In cemento prefabbricato	In cemento prefabbricato	In cemento prefabbricato
Colore	7032 GRIGIO	7032 GRIGIO	7032 GRIGIO	7032 GRIGIO
Quantita'	N°1 COMPLESSO DI PANNELLI TAGLIO (A MISURA)	N°1 COMPLESSO DI PANNELLI TAGLIO (A MISURA)	N°2	N°1

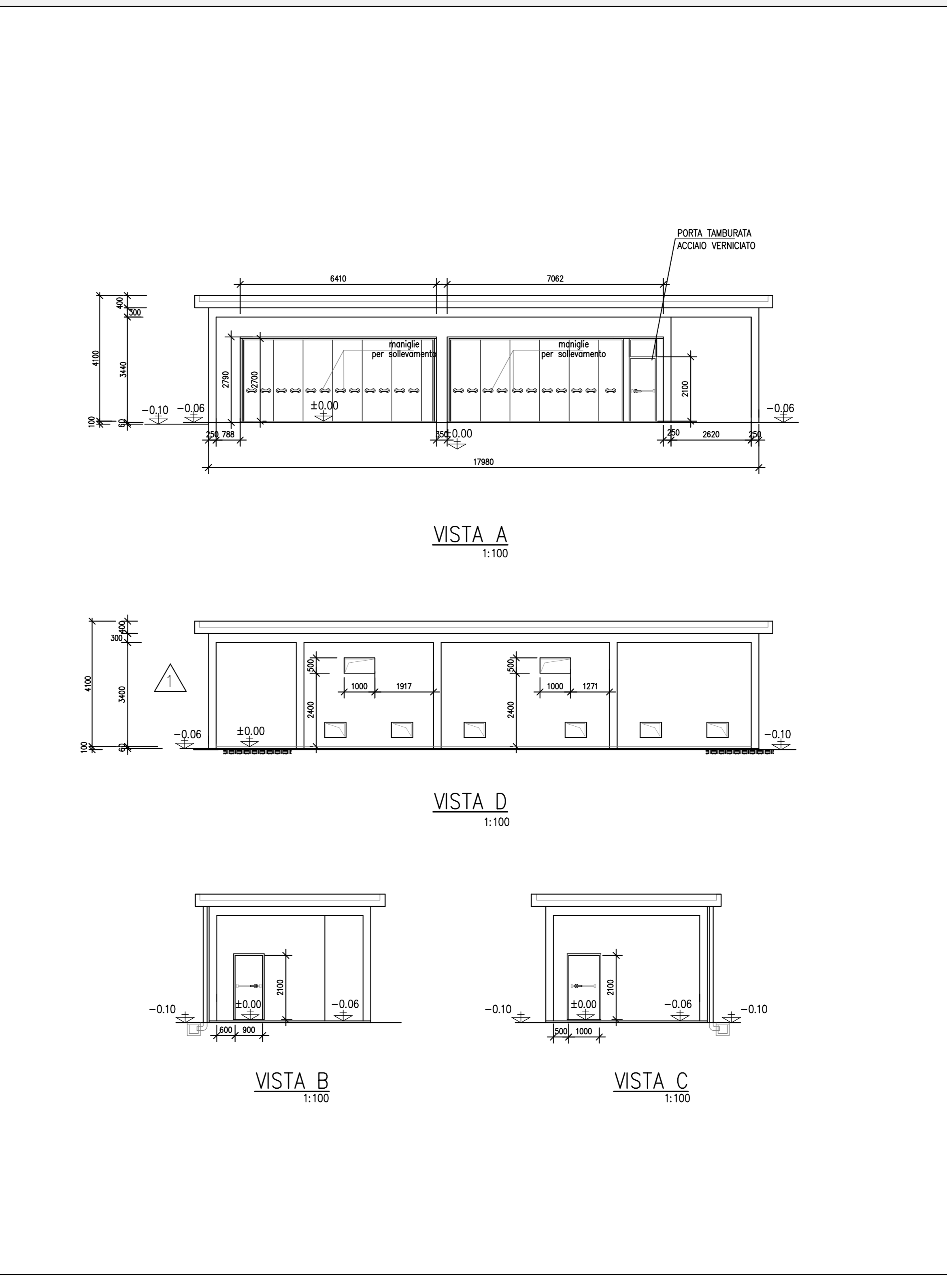
PIANTA E SEZIONE LONGITUDINALE DELLA SOTTOSTAZIONE ELETTRICA



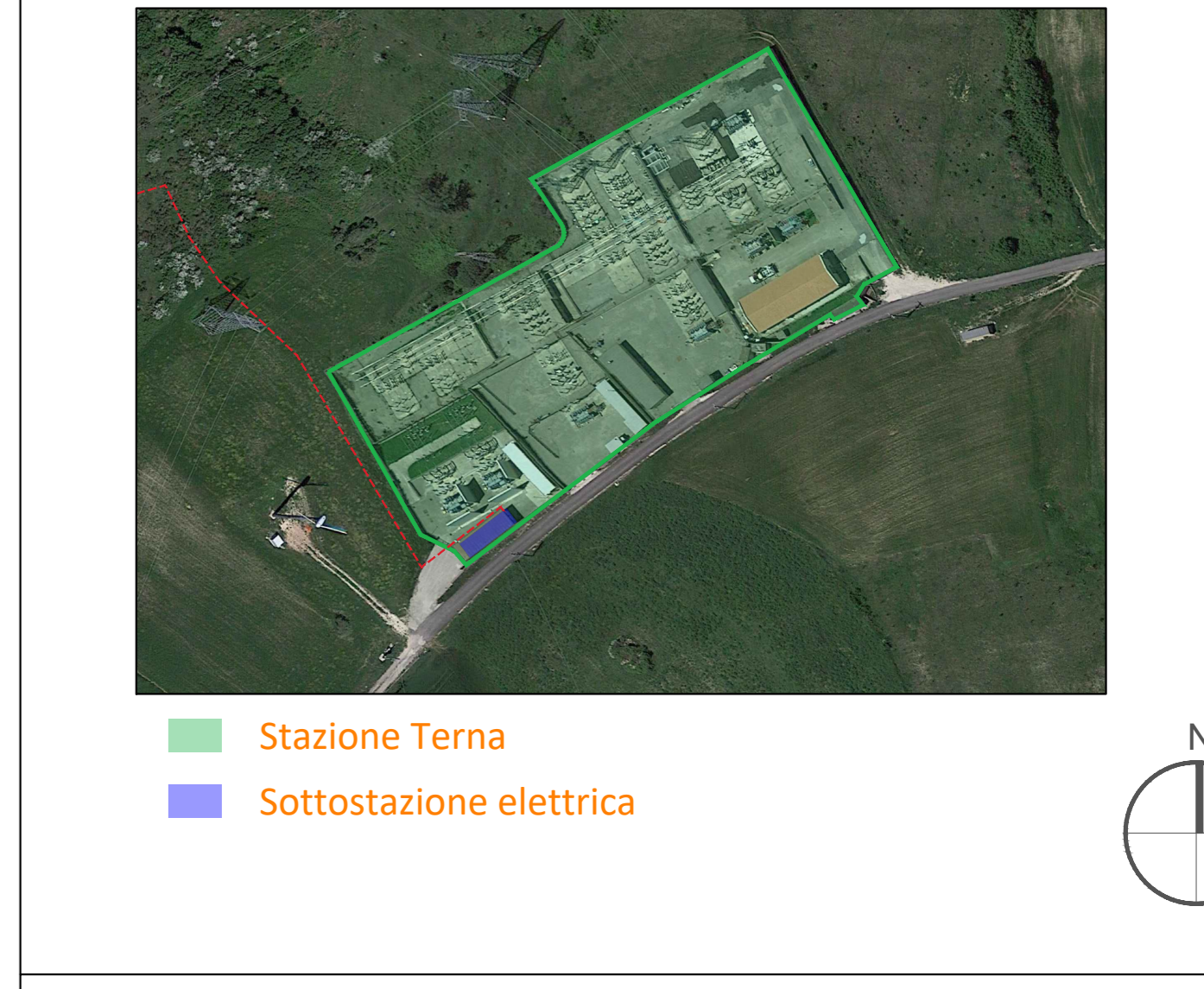
SEZIONI TRASVERSALI DELLA SOTTOSTAZIONE ELETTRICA



PROFILI LONGITUDINALI E TRASVERSALI DELLA SOTTOSTAZIONE ELETTRICA



MAPPA DI INDIVIDUAZIONE SSE



INTEGRALE RICOSTRUZIONE PARCO EOLICO "Foiano di Valfortore"
ADEGUAMENTO TECNICO IMPIANTO EOLICO MEDIANTE INTERVENTO DI REPOWERING DELLE TORRI ESISTENTI E RIDUZIONE NUMERICA DEGLI AEROGENERATORI

<p>GEKO S.p.A. Via Reno, 6 - 50138 Siena (SI) Tel. 0577 212007 E-Mail: geokos@geko.it</p>	<p>GVC S.r.l. Società di Ingegneria Via Nazionale Sauro, nr 52E - CAP 00100 Roma (RM) Tel. 06 7288140 E-Mail: gvc@ingegneria.it</p>
<p>Seingim Via Roma, 101 - 00186 Roma (RM) Tel. 06 2120007 E-Mail: info@seingim.it</p>	<p>Geol. Antonio Di Biase Piazza Italia, 10 - 00186 Roma (RM) Tel. 06 7288140 E-Mail: geol@geolbiase.it</p>
<p>Teasistemi Via Roma, 101 - 00186 Roma (RM) Tel. 06 2120007 E-Mail: info@teasistemi.it</p>	<p>Dott. Agr. Paolo Castelli Via Roma, 101 - 00186 Roma (RM) Tel. 06 2120007 E-Mail: info@paolocastelli.it</p>

Progetto di Integrale Ricostruzione di n. 1 impianto eolico composto da 10 aerogeneratori da 6,6 MW per una potenza complessiva di 66,6 MW nel Comune di Foiano di Valfortore e relative opere di connessione alla località "Monte Barbatto - Piano del Casino" con smantellamento di n. 47 aerogeneratori di potenza in esercizio pari a 33,20 MW.

Scale: varie
Formato: A0
Codice progetto: AU