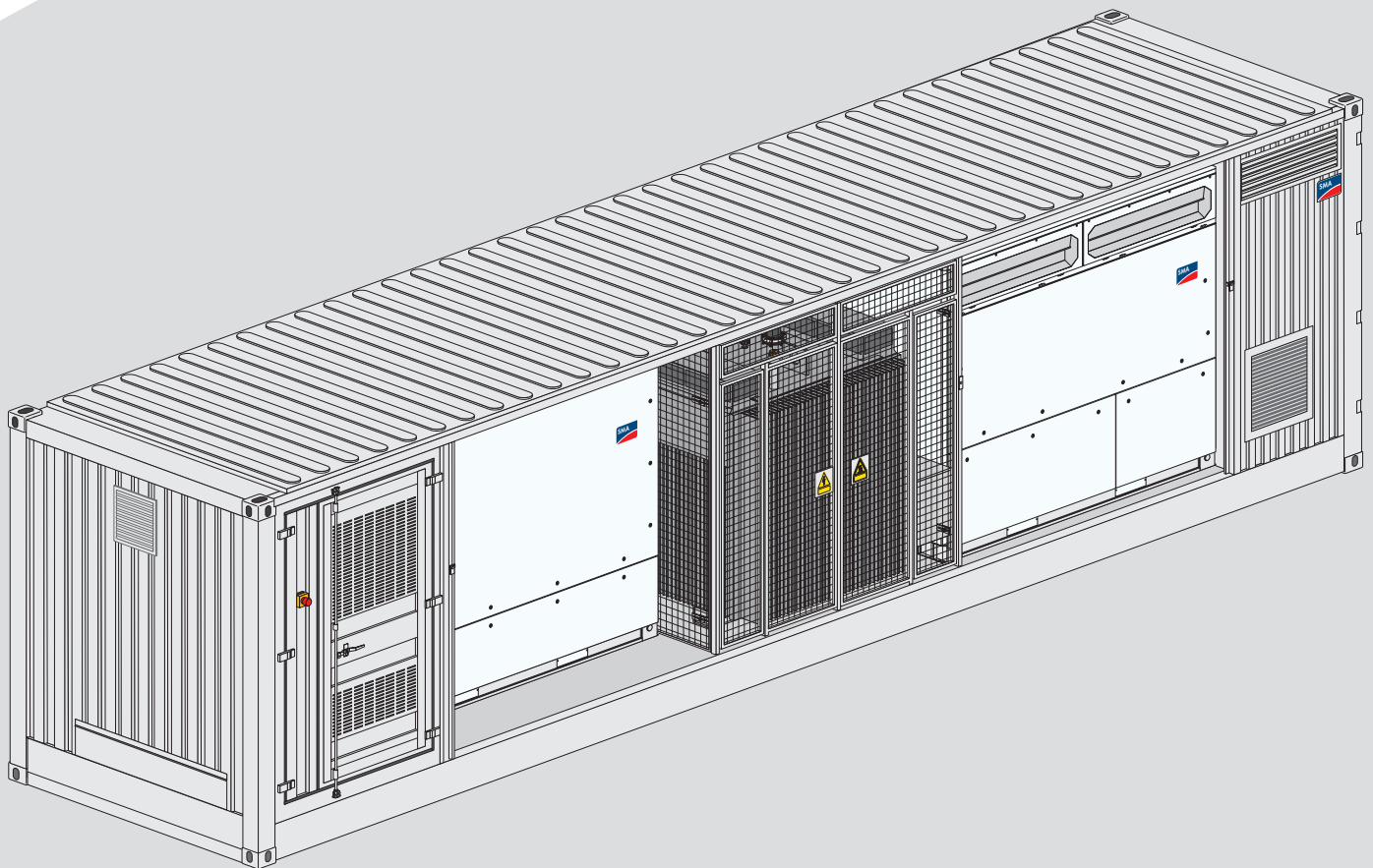


Manuale di sistema

MEDIUM VOLTAGE POWER STATION con 2 SUNNY CENTRAL



Disposizioni legali

Le informazioni contenute nella presente documentazione sono proprietà di SMA Solar Technology AG. Nessuna parte del presente documento può essere riprodotta, salvata in un sistema di recupero dati o trasmessa con altra modalità (elettronicamente, meccanicamente mediante copiatura o registrazione) senza previa autorizzazione scritta di SMA Solar Technology AG. La riproduzione per scopi interni all'azienda, destinata alla valutazione del prodotto o al suo corretto utilizzo, è consentita e non è soggetta ad approvazione.

SMA Solar Technology AG non fornisce alcuna assicurazione o garanzia, esplicita o sottintesa, in relazione a qualsiasi documentazione o software e accessori in essa descritti. In tal senso si intende tra l'altro la garanzia implicita del potenziale commerciale e l'idoneità per uno scopo specifico. Ci si oppone espressamente a qualsiasi assicurazione o garanzia. SMA Solar Technology AG e i suoi rivenditori non sono in alcun modo responsabili per eventuali perdite conseguenti o danni diretti o indiretti.

La suddetta esclusione di garanzie di legge implicite non si applica in altri casi.

Con riserva di modifiche delle specifiche. È stato fatto il possibile per redigere questo documento con la massima cura e per mantenerlo sempre aggiornato. Si comunica tuttavia espressamente ai lettori che SMA Solar Technology AG si riserva il diritto, senza preavviso e/o in conformità alle corrispondenti disposizioni del contratto di fornitura in essere, di apportare modifiche alle specifiche ritenute necessarie nell'ottica del miglioramento dei prodotti e delle esperienze dell'utente. SMA Solar Technology AG declina qualsiasi responsabilità per eventuali perdite conseguenti o danni indiretti e accidentale derivanti dal credito dato al presente materiale, inclusi l'omissione di informazioni, refusi, errori di calcolo o errori nella struttura del presente documento.

Garanzia di SMA

È possibile scaricare le condizioni di garanzia aggiornate dal sito Internet www.SMA-Solar.com.

Licenze software

Le licenze per i moduli software impiegati possono essere visualizzate tramite l'interfaccia utente del prodotto.

Marchi

Tutti i marchi sono riconosciuti anche qualora non distintamente contrassegnati. L'assenza di contrassegno non significa che un prodotto o un marchio non siano registrati.

SMA Solar Technology AG

Sonnenallee 1

34266 Niestetal

Germania

Tel. +49 561 9522-0

Fax +49 561 9522-100

www.SMA.de

E-Mail: info@SMA.de

Aggiornamento: 07/12/2018

Copyright © 2018 SMA Solar Technology AG. Tutti i diritti sono riservati.

Indice

1	Note relative al presente documento.....	11
1.1	Ambito di validità	11
1.2	Destinatari	11
1.3	Ulteriori informazioni	11
1.4	Livelli delle avvertenze di sicurezza	12
1.5	Simboli nel documento	12
1.6	Convenzioni tipografiche nel documento	12
1.7	Denominazioni nel documento	13
2	Sicurezza.....	14
2.1	Utilizzo conforme.....	14
2.2	Avvertenze di sicurezza importanti	15
2.3	Dispositivi di protezione individuale.....	21
2.4	Cyber Security	22
3	Panoramica del prodotto	23
3.1	Panoramica del sistema	23
3.2	Struttura di MV Power Station	23
3.3	Componenti del vano a media tensione	24
3.4	Componenti del vano a bassa tensione.....	25
3.5	Distribuzione secondaria della stazione	26
3.6	Gruppo statico di continuità	27
3.7	Trasformatore a bassa tensione di MV Power Station	28
3.8	Contatore di bassa tensione	28
3.9	Struttura dell'inverter.....	29
3.10	Componenti dell'impianto di distribuzione MT	30
3.11	Componenti del trasformatore MT	30
3.12	Vasca di raccolta olio	31
3.13	Cablaggio principale di MV Power Station	32
3.14	Elementi di comando e visualizzazione	33
3.14.1	Panoramica degli elementi di comando e visualizzazione sull'inverter.....	33
3.14.2	Interruttore sull'inverter	33
3.14.2.1	Interruttore a chiave -S1 per avvio-arresto	33
3.14.2.2	Interruttore a chiave -S2 per arresto rapido.....	34
3.14.2.3	Sezionatore di carico -Q61 per dispositivo di disconnessione CC	34
3.14.2.4	Sezionatore di carico per tensione di alimentazione -Q62.....	34
3.14.2.5	Sezionatore di carico per dispositivo di commutazione CC e modulo di precarica -Q63	35
3.14.2.6	Sezionatore di carico per l'alimentazione di tensione ausiliaria -Q64.....	35
3.14.3	Indicatori luminosi sul pannello di comando	35
3.14.4	Touchscreen.....	36
3.14.5	Dispositivo di protezione ermetico del trasformatore MT	36
3.14.6	Interruttore sul controllo a cascata.....	37
3.14.7	Interruttore sull'impianto di distribuzione MT.....	37
3.14.8	Interruttore di arresto rapido	38
3.15	Simboli sul prodotto.....	38
4	Interfaccia utente dell'inverter	40
4.1	Strutture dell'interfaccia utente	40
4.2	Spiegazione dei simboli.....	41

4.3	Pagina Home	43
4.4	Analizza	44
4.4.1	Struttura delle pagine di analisi	44
4.4.2	Diagrammi nelle pagine di analisi	44
4.4.3	Lato CC	45
4.4.4	Inverter	46
4.4.5	Lato CA	47
4.4.6	Rete pubblica	48
4.4.7	Valori momentanei	49
4.4.8	Analisi dettagli	50
4.5	Apparecchi esterni	51
4.6	Eventi	51
4.7	Opzioni di configurazione	53
4.7.1	Parametri	53
4.7.2	Aggiornamento	54
4.7.3	Importazione	54
4.7.3.1	Sistema di importazione	54
4.7.3.2	Struttura della pagina importazione	55
4.7.4	Esportazione	55
4.7.4.1	Sistema di esportazione	55
4.7.4.2	Struttura della pagina esportazione	55
4.7.5	File manager	56
4.7.6	Procedura guidata di configurazione	56
4.7.6.1	Sistema di procedura guidata di configurazione	56
4.7.6.2	Procedura guidata di configurazione generale	56
4.8	Informazioni	57
5	Trasporto e installazione	58
5.1	Sicurezza durante il trasporto e l'installazione	58
5.2	Presupposti per il trasporto e l'installazione	59
5.2.1	Dimensioni esterne e pesi	59
5.2.2	Distanze minime	59
5.2.3	Circolazione dell'aria in MV Power Station	60
5.2.3.1	Circolazione dell'aria nel trasformatore MT	60
5.2.3.2	Circolazione dell'aria nel vano a media tensione e nel vano a bassa tensione	60
5.2.4	Circolazione dell'aria nell'inverter	61
5.2.5	Basamento	63
5.2.5.1	Impianto con MV Power Station	63
5.2.5.2	Base	64
5.2.5.3	Sottofondo di pietrisco	64
5.2.5.4	Carico sui punti di appoggio	64
5.2.5.5	Varianti di installazione	64
5.2.6	Panoramica delle aperture nel fondo di MV Power Station	67
5.2.7	Requisiti dei mezzi di trasporto e delle vie di accesso	68
5.2.8	Individuazione del baricentro	68
5.3	Trasporto con gru di MV Power Station	69
5.4	Trasporto su gomma o via nave	70
5.5	Stoccaggio	71
5.6	Rimozione della pellicola per l'opzione "Sea freight special"	72
5.7	Installazione di MV Power Station	72
6	Installazione	74
6.1	Sicurezza durante l'installazione	74
6.2	Ordine d'installazione	77

6.3	Operazioni preliminari.....	78
6.3.1	Smontaggio delle coperture per l'opzione "Sea freight".....	78
6.3.2	Lavorazioni nel vano dell'inverter.....	79
6.3.2.1	Rimozione delle cinghie di tensione.....	79
6.3.2.2	Apertura delle aperture di scarico nel vano dell'inverter.....	79
6.3.3	Lavorazioni nel vano del trasformatore MT.....	80
6.3.4	Lavorazioni nel vano a media tensione.....	81
6.3.5	Lavorazioni nel vano a bassa tensione.....	81
6.3.6	Rimozione del sacchetto deumidificatore.....	82
6.3.6.1	Rimozione del sacchetto deumidificatore nel container.....	82
6.3.6.2	Sostituzione del sacchetto deumidificatore nell'inverter.....	82
6.3.7	Montaggio del filtro dell'olio.....	83
6.3.8	Preparazione per l'introduzione dei cavi.....	84
6.4	Messa a terra.....	85
6.4.1	Sistema di messa a terra.....	85
6.4.2	Requisiti dell'impianto a terra.....	86
6.4.3	Installazione della messa a terra sul container.....	86
6.5	Collegamento CC.....	87
6.5.1	Requisiti di cavi e capicorda per il collegamento CC.....	87
6.5.2	Zona di collegamento CC sull'inverter.....	88
6.5.2.1	Sbarra collettiva CC.....	88
6.5.2.2	Linguette di collegamento CC.....	89
6.5.3	Collegamento dei cavi CC.....	92
6.5.4	Inserimento dei fusibili CC.....	94
6.6	Collegamento CA.....	97
6.6.1	Requisiti dei cavi per il collegamento a media tensione.....	97
6.6.2	Installazione del collegamento CA sull'impianto di distribuzione MT.....	97
6.6.3	Installazione del collegamento CA sul trasformatore MT.....	99
6.7	Cavo per la comunicazione, la regolazione e il monitoraggio.....	99
6.7.1	Inserimento dei cavi per comunicazione in MV Power Station.....	99
6.7.2	Collegamento dei cavi nell'inverter.....	100
6.7.2.1	Collegamento del cavo per il feedback dell'interruttore CC.....	100
6.7.2.2	Collegamento del cavo per la funzione esterna di arresto rapido.....	101
6.7.2.3	Collegamento del cavo per standby esterno.....	102
6.7.2.4	Collegamento del cavo per il valore nominale esterno della potenza attiva.....	103
6.7.2.5	Collegamento del cavo per il valore nominale esterno della potenza reattiva.....	104
6.7.2.6	Collegamento del cavo al modulo Remote I/O.....	104
6.7.2.7	Collegamento del cavo per la comunicazione tramite fibra ottica.....	105
6.8	Tensione di alimentazione.....	107
6.8.1	Collegamento della tensione di alimentazione esterna per MV Power Station.....	107
6.8.2	Collegare la tensione di alimentazione esterna per l'interruttore di potenza motorizzato dell'impianto di distribuzione MT.....	108
6.8.3	Collegamento del cavo per utenze esterne all'alimentazione di tensione supplementare.....	109
6.8.4	Collegamento del cavo per il trasformatore di alimentazione esterno per l'alimentazione ausiliaria.....	111
6.9	Alloggiamento per montaggio di apparecchi del cliente nell'inverter.....	112
6.9.1	Collegamento del cavo per la tensione di alimentazione dell'alloggiamento per apparecchi del cliente.....	112
6.9.2	Cavo per opzione sistema di comunicazione A: collegamento sistema di comunicazione cliente.....	113
6.10	Collegamento del cavo per il controllo remoto del controllo a cascata.....	115
6.11	Lavorazioni conclusive.....	116
6.11.1	Chiusura delle aperture di introduzione dei cavi.....	116
6.11.2	Chiusura della piastra di fondo sull'inverter.....	116
6.11.3	Controllo delle superfici del container e del trasformatore MT.....	116
6.12	Presupposti per la messa in servizio.....	117
7	Disinserimento e reinserimento.....	119

7.1	Sicurezza durante il disinserimento e l'inserimento.....	119
7.2	Panoramica dei punti di distribuzione.....	122
7.2.1	Punti di distribuzione del collegamento di potenza.....	122
7.2.2	Punti di distribuzione della tensione di alimentazione.....	123
7.3	Disinserimento dell'inverter.....	124
7.3.1	Disinserimento dell'inverter.....	124
7.3.2	Scollegare l'inverter sul lato CA dal percorso della potenza.....	124
7.3.3	Scollegamento dell'inverter dal percorso della potenza dal lato CC.....	125
7.3.4	Disinserimento della tensione di alimentazione dall'inverter.....	125
7.4	Disinserimento delle tensioni di alimentazione nella distribuzione secondaria della stazione.....	126
7.5	Disinserimento del trasformatore MT.....	126
7.6	Disinserimento di MV Power Station.....	127
7.7	Rimessa in funzione di MV Power Station.....	127
7.8	Riaccensione del trasformatore MT.....	128
7.9	Reinserimento delle tensioni di alimentazione nella distribuzione secondaria della stazione.....	128
7.10	Rimessa in funzione dell'inverter.....	128
7.10.1	Reinserimento della tensione di alimentazione sull'inverter.....	128
7.10.2	Reinserimento lato CC.....	129
7.10.3	Reinserimento lato CA.....	129
7.10.4	Rimessa in funzione dell'inverter.....	129
8	Funzionamento.....	131
8.1	Sicurezza durante il funzionamento.....	131
8.2	Localizzazione dell'interfaccia utente.....	132
8.3	Selezione della lingua.....	132
8.4	Impostazione dell'ora del sistema.....	133
8.5	Impostazione della luminosità sul touchscreen.....	133
8.6	Modifica della password dei gruppi utente.....	133
8.7	Rappresentazione di valori di misura.....	134
8.7.1	Rappresentazione di valori di misura nella vista componenti.....	134
8.7.2	Rappresentazione di valori di misura nell'analisi dettagli.....	134
8.7.3	Rappresentazione di valori di misura di apparecchi esterni.....	135
8.8	Configurazione degli apparecchi esterni.....	135
8.9	Funzione di ricerca.....	135
8.9.1	Effettuazione di ricerca con ausilio del numero ID.....	135
8.9.2	Effettuazione di ricerca circoscritta.....	135
8.10	Definizione dei Preferiti.....	136
8.11	Attivazione e disattivazione di standby inverter tramite parametri.....	136
8.12	Importazione file.....	136
8.13	Esportazione file.....	137
8.14	Adattamento delle porte di rete.....	137
8.15	Impostazione e verifica della funzione FTP Push.....	138
8.16	Registrazione dell'inverter su Sunny Portal.....	138
8.17	Impostazione del dispositivo di sicurezza dell'impianto di distribuzione MT.....	139
8.18	Attivazione del controllo a cascata.....	139
8.19	Comando del controllo a cascata.....	140
8.20	Modifica del monitoraggio dell'isolamento.....	141
8.20.1	Note per l'isolamento dei moduli FV con Remote GFDI.....	141
8.20.2	Commutazione sul funzionamento isolato.....	141
8.20.3	Commutazione sul funzionamento con messa a terra.....	141

9	Eliminazione delle anomalie	142
9.1	Sicurezza durante l'eliminazione delle anomalie	142
9.2	Eliminazione delle anomalie nel vano a media tensione, vano a bassa tensione e sul trasformatore MT	143
9.3	Eliminazione delle anomalie nell'inverter	146
9.3.1	Attivazione della segnalazione di allarme in caso di guasto	146
9.3.2	Visualizzazione dei messaggi di anomalia	147
9.3.3	Tacitazione dei messaggi di anomalia	147
9.3.3.1	Tacitazione dei messaggi di anomalia tramite interfaccia utente	147
9.3.3.2	Tacitazione dei messaggi di anomalia mediante interruttore a chiave per avvio-arresto -S1	148
9.3.4	Soluzione in caso di anomalie	148
9.3.4.1	Ricerca degli errori in caso di assenza di immissione dell'inverter	148
9.3.4.2	Comportamento dell'inverter in caso di anomalie	150
9.3.4.3	Contenuto e struttura delle tabelle degli errori	151
9.3.4.4	Numero errore 01xx ... 13xx - Anomalia della rete pubblica	152
9.3.4.5	Numero di errore da 34xx a 40xx - Anomalia del generatore FV	153
9.3.4.6	Numero errore 6xxx ... 9xxx - Anomalia sull'inverter	154
10	Manutenzione	161
10.1	Sicurezza durante la manutenzione	161
10.2	Piano di manutenzione	163
10.2.1	Indicazioni per la manutenzione	163
10.2.2	Piano di manutenzione per interventi generali	164
10.2.3	Piano di manutenzione per interventi sul container	165
10.2.4	Piano di manutenzione per interventi sull'inverter	165
10.2.5	Piano di manutenzione per interventi sul collegamento a bassa tensione tra inverter e trasformatore MT	166
10.2.6	Piano di manutenzione per interventi sul trasformatore MT	167
10.2.7	Piano di manutenzione per interventi nel vano a media tensione	168
10.2.8	Piano di manutenzione per interventi nel vano a bassa tensione	168
10.2.9	Piano di manutenzione per interventi sull'impianto di distribuzione MT	169
10.2.10	Piano di manutenzione per interventi sulla distribuzione secondaria della stazione	170
10.2.11	Piano di manutenzione per interventi sulla vasca di raccolta olio	170
10.3	Lavori di manutenzione	171
10.3.1	Lavori di manutenzione generali	171
10.3.1.1	Trattamento dell'interruttore a chiave e delle guarnizioni	171
10.3.1.2	Esecuzione di un controllo visivo	172
10.3.1.3	Verifica di bloccaggi, chiudiporta e cerniere	172
10.3.1.4	Pulizia del vano interno	173
10.3.1.5	Pulizia delle griglie di aerazione sul container	174
10.3.2	Lavori di manutenzione sull'inverter	174
10.3.2.1	Pulizia del canale e delle griglie di aerazione	174
10.3.2.2	Verifica degli adesivi	178
10.3.2.3	Pulizia del riscaldamento	180
10.3.2.4	Verifica del passaggio tensione nel fusibile dello scaricatore di sovratensioni CC	181
10.3.2.5	Controllo delle ventole	182
10.3.2.6	Verifica del riscaldamento	183
10.3.2.7	Verifica del funzionamento degli indicatori luminosi	184
10.3.2.8	Sostituzione del fusibile dello scaricatore di sovratensioni CC	184
10.3.2.9	Sostituzione dei fusibili CC	185
10.3.3	Lavori di manutenzione sul trasformatore MT	186
10.3.3.1	Verifica del livello dell'olio nel dispositivo di protezione ermetico	186
10.3.3.2	Controllo della presenza di sporco e danneggiamenti sulle superfici di raffreddamento	186
10.3.3.3	Controllo di sigilli di manutenzione e piombature	186
10.3.3.4	Controllo della presenza di scolorimento e danneggiamenti su passanti a bassa tensione e passanti a media tensione	186
10.3.3.5	Controllo della presenza di sporco e segni di archi elettrici sui collegamenti elettrici	186

10.3.3.6	Controllo della coppia del collegamento di messa a terra	187
10.3.3.7	Verificare il funzionamento degli elementi di comando del dispositivo di protezione ermetico	187
10.3.3.8	Controllo del funzionamento dell'interruttore a stadi	188
10.3.4	Lavori di manutenzione sull'impianto di distribuzione MT	188
10.3.4.1	Controllo del livello di riempimento gas dell'impianto di distribuzione MT	188
10.3.4.2	Controllo dello scarico dell'arco elettrico.....	188
10.3.4.3	Controllo dei collegamenti elettrici	188
10.3.4.4	Controllo dei collegamenti di messa a terra	188
10.3.4.5	Controllo funzionale dell'interruttore di potenza	189
10.3.4.6	Verifica della corrispondenza degli indicatori della posizione di commutazione	189
10.3.5	Conclusione dei lavori di manutenzione	189
11	Smaltimento.....	190
12	Azioni frequenti.....	191
12.1	Login all'interfaccia utente	191
12.2	Richiamo della schermata dei parametri	191
12.3	Richiamare la panoramica dei valori momentanei	191
12.4	Richiamare la panoramica eventi.....	191
12.5	Apertura e chiusura degli sportelli sul container	192
12.6	Apertura e chiusura degli sportelli.....	194
12.7	Operazioni di montaggio e smontaggio	195
12.7.1	Operazioni di montaggio e smontaggio nell'inverter	195
12.7.1.1	Smontaggio e montaggio delle mascherine	195
12.7.1.2	Smontaggio e montaggio del coperchio dei condensatori filtro sinusoidale	198
12.7.2	Operazioni di montaggio e smontaggio nell'impianto di distribuzione MT	199
12.7.2.1	Smontaggio e montaggio della mascherina dell'impianto di distribuzione MT	199
12.8	Introduzione dei cavi.....	200
12.8.1	Inserimento dei cavi nelle piastre di fondo.....	200
12.8.1.1	Inserimento dei cavi nelle piastre di fondo dell'inverter	200
12.8.1.2	Inserimento dei cavi nelle piastre di fondo dell'impianto di distribuzione MT	200
12.8.2	Introduzione del cavo nell'inverter.....	200
12.9	Collegamenti a morsetto	204
12.9.1	Collegamento dei cavi alle morsettiere	204
12.9.2	Collegare il cavo al connettore femmina	205
13	Descrizione del funzionamento	207
13.1	Condizioni di funzionamento dell'inverter	207
13.1.1	Panoramica delle condizioni di funzionamento.....	207
13.1.2	Stop.....	207
13.1.3	Init.....	207
13.1.4	WaitAC.....	208
13.1.5	ConnectAC.....	208
13.1.6	WaitDC.....	208
13.1.7	ConnectDC.....	208
13.1.8	GridFeed.....	208
13.1.9	Q on Demand	208
13.1.10	Standby.....	209
13.1.11	RampDown.....	209
13.1.12	ShutDown	209
13.1.13	Error	209
13.1.14	Selftest.....	209
13.1.15	FRT.....	209
13.2	Funzioni di sicurezza dell'inverter.....	210
13.2.1	Funzioni di spegnimento automatico	210
13.2.1.1	Panoramica delle funzioni di spegnimento automatiche.....	210

13.2.1.2	Modalità di funzionamento dell'arresto rapido esterno	211
13.2.1.3	Modalità di funzionamento di standby esterno	211
13.2.2	Funzioni di spegnimento automatiche	212
13.2.2.1	Monitoraggio della frequenza di rete	212
13.2.2.2	Monitoraggio della tensione di rete	213
13.2.2.3	Active Islanding Detection	215
13.2.2.4	Passive Islanding Detection	216
13.2.2.5	Riconoscimento di reti ad isola esterne	216
13.2.2.6	Disconnessione a basse temperature	216
13.2.2.7	Disconnessione con alte temperature nel collegamento CA	216
13.2.2.8	Riduzione della potenza d'immissione ad con alte temperature nell'inverter	216
13.2.2.9	Riduzione della potenza di uscita in funzione dell'altezza di installazione e della temperatura ambiente	217
13.2.3	Monitoraggio della dispersione verso terra e dell'isolamento	219
13.2.3.1	Funzionamento	219
13.2.3.2	GFDI	220
13.2.3.3	Remote GFDI	220
13.2.3.4	Dispositivo di monitoraggio dell'isolamento	221
13.2.3.5	GFDI e dispositivo di monitoraggio dell'isolamento	222
13.2.3.6	Remote GFDI e dispositivo di monitoraggio dell'isolamento	223
13.2.4	Monitoraggio della corrente stringa	224
13.2.4.1	Zone Monitoring	224
13.2.4.2	Monitoraggio stringhe esterno	225
13.3	Funzioni di sicurezza di MV Power Station	226
13.3.1	Protezione integrale ermetica	226
13.3.2	Controllo ventole del trasformatore MT	227
13.3.3	Collegamento a cascata	227
13.3.4	Disattivazione di sicurezza	228
13.4	Regolazione della potenza	228
13.4.1	Regolazione della potenza nella centrale fotovoltaica	228
13.4.2	Limitazione della potenza attiva	229
13.4.2.1	Principio di limitazione della potenza attiva	229
13.4.2.2	Limitazione della potenza attiva tramite parametri	229
13.4.2.3	Limitazione della potenza attiva tramite ingresso analogico	230
13.4.3	Regolazione della potenza reattiva	230
13.4.3.1	Principio di regolazione della potenza reattiva	230
13.4.3.2	Regolazione della potenza reattiva mediante parametri	231
13.4.3.3	Limitazione della potenza reattiva tramite ingresso analogico	231
13.4.4	Influsso della potenza reattiva sulla tensione di rete	231
13.4.5	Comportamento dell'inverter in caso di limitati valori di potenza	232
13.4.6	Comportamento dell'inverter con comunicazione disturbata	232
13.5	Gestione di rete	234
13.5.1	Comportamento d'avvio	234
13.5.1.1	Avvio nel funzionamento normale	234
13.5.1.2	Avviamento dopo un errore di rete	235
13.5.2	Supporto di rete dinamico (FRT)	235
13.5.2.1	Principio del supporto dinamico di rete	235
13.5.2.2	Supporto dinamico della rete completo	235
13.5.2.3	Supporto dinamico della rete limitato	238
13.5.3	Limitazione della potenza attiva in funzione della frequenza di rete: procedura WCiHz	239
13.5.4	Regolazione della potenza attiva in funzione della frequenza di rete: procedura WCiLoHz	241
13.5.5	Regolazione della potenza reattiva in base alla tensione di rete: procedura VArCiVol	243
13.5.6	Regolazione della potenza reattiva in funzione della potenza attiva: procedura PFCiW	244
13.6	Monitoraggio di MV Power Station	245
13.7	Comunicazione	247
13.7.1	Rete di comunicazione in MV Power Station	247

13.7.2	Comunicazione tra i due inverter	249
13.8	Funzioni aggiuntive.....	249
13.8.1	Backfeed Power	249
14	Valori momentanei e parametri	251
14.1	Valori momentanei	251
14.2	Parametri	256
15	Dati tecnici.....	265
15.1	MV Power Station 4400.....	265
15.2	MV Power Station 4950.....	266
15.3	MV Power Station 5000.....	267
15.4	MV Power Station 5500.....	269
15.5	MV Power Station 6000.....	270
16	Allegato.....	272
16.1	Requisiti del sistema complessivo	272
16.2	Profilo di carico di MV Power Station	272
16.3	Condizioni ambientali	273
16.4	Corrente nominale dell'impianto di distribuzione MT in funzione della temperatura ambiente	275
16.5	Precisione di misura.....	275
16.6	Associazione degli ingressi CC ai fusibili CC.....	276
16.7	Riduzione delle correnti d'ingresso CC con fusibili CC	279
16.8	Struttura dei nomi di valori momentanei e parametri.....	279
16.9	Informazioni per il salvataggio dei dati	280
16.10	Velocità di reazione della regolazione Modbus	280
16.11	Contenuto della fornitura	281
16.11.1	Prestazioni a cura del cliente	284
17	Contatto.....	285

1 Note relative al presente documento

1.1 Ambito di validità

Il presente documento è valido per:

Medium Voltage Power Station a partire dalla versione di produzione B2

- MVPS-4400-20 (Medium Voltage Power Station 4400)
- MVPS-4950-20 (Medium Voltage Power Station 4950)
- MVPS-5000-20 (Medium Voltage Power Station 5000)
- MVPS-5500-20 (Medium Voltage Power Station 5500)
- MVPS-6000-20 (Medium Voltage Power Station 6000)

Inverter dalla versione di produzione B1 e dalla versione firmware 5.01.xx.R

- SC-2200-10 (Sunny Central 2200)
- SC-2475-10 (Sunny Central 2475)
- SC-2500-EV-10 (Sunny Central 2500-EV)
- SC-2750-EV-10 (Sunny Central 2750-EV)
- SC-3000-EV-10 (Sunny Central 3000-EV)

Le figure nel presente documento sono limitate ai dettagli essenziali e possono non corrispondere al prodotto reale. SMA Solar Technology AG si riserva il diritto di eseguire qualsiasi modifica al prodotto.

1.2 Destinatari

Le operazioni descritte nel presente documento devono essere eseguite esclusivamente da tecnici specializzati. Questi ultimi devono disporre delle seguenti qualifiche:

- Nozioni su funzionamento e uso del prodotto
- Corso di formazione su pericoli e rischi durante l'installazione, la riparazione e l'uso di apparecchi e impianti elettrici
- Addestramento all'installazione e alla messa in servizio di apparecchi e impianti elettrici
- Conoscenza di leggi, norme e direttive in materia
- Conoscenza e rispetto del presente documento, comprese tutte le avvertenze di sicurezza

1.3 Ulteriori informazioni

Per ulteriori informazioni, consultare il sito www.SMA-Solar.com.

Titolo e contenuto dell'informazione	Tipo di informazione
"PUBLIC CYBER SECURITY - Guidelines for a Secure PV System Communication"	Informazione tecnica

Informazioni sulle attività di manutenzione relative al dispositivo di commutazione CC e al dispositivo di disconnessione CA si trovano in www.abb.com:

Componente	Numero documento
Dispositivo di commutazione CC: T-Max	1SDH000707R0001
Dispositivo di disconnessione CA: E-Max	1SDH000460R0002

1.4 Livelli delle avvertenze di sicurezza

I seguenti livelli delle avvertenze di sicurezza possono presentarsi durante l'utilizzo del prodotto.

PERICOLO

Identifica un'avvertenza di sicurezza la cui inosservanza provoca immediatamente la morte o lesioni gravi.

AVVERTENZA

Identifica un'avvertenza di sicurezza la cui inosservanza può provocare la morte o lesioni gravi.





ATTENZIONE

Identifica un'avvertenza di sicurezza la cui inosservanza può provocare lesioni leggere o medie.

AVVISO

Identifica un'avvertenza di sicurezza la cui inosservanza può provocare danni materiali.

1.5 Simboli nel documento

Simbolo	Spiegazione
	Informazioni importanti per un determinato obiettivo o argomento, non rilevanti tuttavia dal punto di vista della sicurezza
<input type="checkbox"/>	Condizioni preliminari necessarie per un determinato obiettivo
<input checked="" type="checkbox"/>	Risultato desiderato
x	Possibile problema
	Esempio
	La descrizione è valida per l'utilizzo con touchscreen.
	La descrizione è valida per l'utilizzo tramite accesso Internet.

1.6 Convenzioni tipografiche nel documento

Tipo	Utilizzo	Esempio
Grassetto	<ul style="list-style-type: none"> Messaggi Collegamenti Elementi di un'interfaccia utente Elementi da selezionare Elementi da immettere 	<ul style="list-style-type: none"> Collegare i fili ai morsetti da X703:1 a X703:6. Digitare il valore 10 nel campo Minuti.

Tipo	Utilizzo	Esempio
>	<ul style="list-style-type: none"> Unione di vari elementi da selezionare 	<ul style="list-style-type: none"> Selezionare Configurazioni > Data.
[Pulsante] [Tasto]	<ul style="list-style-type: none"> Pulsante o tasto da selezionare o premere 	<ul style="list-style-type: none"> Selezionare [Enter].

1.7 Denominazioni nel documento

Denominazione completa	Denominazione nel presente documento
Medium Voltage Power Station	MV Power Station
Impianto di distribuzione in media tensione	Impianto di distribuzione MT
Trasformatore di media tensione	Trasformatore MT
Sunny Central	Inverter

I prodotti montati in MV Power Station come inverter o trasformatore MT vengono denominati anche componenti.

2 Sicurezza

2.1 Utilizzo conforme

MV Power Station è un sistema completo per centrali fotovoltaiche. Su MV Power Station si trovano tutti i componenti necessari per trasformare la corrente continua generata nei moduli fotovoltaici in corrente alternata e immetterla nella rete di media tensione.

Ambiente

Il prodotto è idoneo esclusivamente all'impiego in ambienti esterni.

L'inverter rientra nella classe 4C2 ai sensi della norma IEC 60721-3-4:1995 ed è idoneo al funzionamento in un ambiente chimicamente attivo. L'inverter soddisfa il grado di protezione IP65 e può essere utilizzato anche in presenza di pioggia, neve e grandine.

La MV Power Station può essere utilizzata solo nel rispetto della tensione d'ingresso CC massima consentita, della tensione di uscita CA e della temperatura ambiente consentita. La configurazione della MV Power Station è determinante per la tensione d'ingresso CC consentita, della tensione di uscita CA e della temperatura ambiente consentita. Il rispetto delle condizioni ambientali e delle tensioni massime consentite deve essere accertata prima della messa in servizio della MV Power Station.

Il grado di inquinamento dell'inverter soddisfa la categoria PD3.

Il prodotto non deve essere aperto in caso di pioggia o di umidità superiore al 95%.

Requisiti di sistema

Il prodotto può essere utilizzato solo in una centrale fotovoltaica operativa fissa, elettrica e chiusa secondo la norma IEC 61936-1.

Per gli ingressi nel percorso della potenza è stato eseguito un test di sovratensione secondo IEEE C62.41.2 con tensione fino a 6 kV.

Per gli ingressi nel percorso di comando è stato eseguito un test di sovratensione secondo IEEE C37.90.1 con tensione fino a 2,5 kV.

Rispettare le distanze minime indicate.

L'inverter secondo EN55011:2011-04 può essere utilizzato solo in luoghi in cui la distanza tra l'inverter e i dispositivi di comunicazione radio è maggiore di 30 m.

Deve essere garantita l'alimentazione di aria necessaria. Deve essere esclusa l'aspirazione dell'aria di scarico di altri dispositivi.

Il prodotto non può essere utilizzato con le coperture o gli sportelli aperti.

Collegamento CC

La massima corrente continua di cortocircuito è $I_{ksCC} = 6,4$ kA.

La massima tensione d'ingresso CC dell'inverter consentita non deve essere superata.

Collegamento CA

Le impostazioni relative alla gestione di rete possono essere disattivate o modificate solo con il consenso del gestore di rete.

Garanzia di legge

Utilizzare il prodotto esclusivamente in conformità con le indicazioni fornite nella documentazione allegata nonché nel rispetto di leggi, disposizioni, direttive e norme vigenti a livello locale. Un uso diverso può provocare danni personali o materiali.

Gli interventi sul prodotto, ad es. modifiche e aggiunte, sono consentiti solo previa esplicita autorizzazione scritta da parte di SMA Solar Technology AG. Eventuali interventi non autorizzati comportano l'estinzione dei diritti di garanzia e di regola come anche la revoca dell'autorizzazione di funzionamento. È esclusa ogni responsabilità di SMA Solar Technology AG per danni derivanti da tali interventi.

Non è consentito alcun utilizzo del prodotto diverso da quanto specificato nel capitolo "Utilizzo conforme".

La documentazione in allegato è parte integrante del prodotto. La documentazione deve essere letta, rispettata e conservata in un luogo asciutto in modo da essere sempre accessibile.

Il presente documento non sostituisce alcuna legge, direttiva o norma regionale, statale, provinciale o federale vigente per l'installazione, la sicurezza elettrica e l'utilizzo del prodotto. SMA Solar Technology AG declina qualsiasi responsabilità per il rispetto e/o il mancato rispetto di tali leggi o disposizioni legate all'installazione del prodotto.

Il prodotto non può essere utilizzato in presenza di difetti tecnici.

La targhetta di identificazione deve essere applicata in maniera permanente sul prodotto.

2.2 Avvertenze di sicurezza importanti

Conservazione delle istruzioni

Il presente capitolo riporta le avvertenze di sicurezza che devono essere rispettate per qualsiasi operazione sul e con il prodotto.

Il prodotto è stato progettato e testato conformemente ai requisiti di sicurezza internazionali. Pur essendo progettati accuratamente, tutti gli apparecchi elettrici o elettronici presentano rischi residui. Per evitare danni a cose e persone e garantire il funzionamento duraturo del prodotto, leggere attentamente il presente capitolo e seguire in ogni momento tutte le avvertenze di sicurezza.

⚠ PERICOLO

Pericolo di morte per folgorazione in caso di contatto con componenti o cavi sotto tensione

Sui componenti o i cavi del prodotto sotto tensione sono presenti tensioni elevate. Il contatto con cavi sotto tensione o cavi può determinare la morte o lesioni mortali per folgorazione.

- Non toccare alcun componente o cavo libero sotto tensione.
- Rispettare tutte le avvertenze di sicurezza dei componenti correlati al prodotto.
- Se non è necessaria alcuna tensione per interventi sul prodotto, disinserire il prodotto dal percorso della potenza e dal percorso di comando.
- Dopo lo spegnimento dell'inverter a seguito dell'apertura dello stesso, attendere almeno 15 minuti in modo che i condensatori si scarichino completamente.
- Indossare sempre dispositivi di protezione individuale idonei alla relativa classe di pericolosità durante qualsiasi intervento. Le classi di pericolosità sono differenti nelle diverse aree del prodotto.
- Eseguire sempre qualsiasi intervento nel rispetto delle norme, direttive e leggi vigenti a livello locale.
- Rispettare le avvertenze di sicurezza sul prodotto e nella documentazione.
- L'accesso al vano a bassa tensione e al vano a media tensione è consentito solo al personale autorizzato.
- Coprire o delimitare componenti sotto tensione.

⚠ PERICOLO**Pericolo di morte per folgorazione in caso di contatto con cavi CC sotto tensione**

Con luce incidente, i moduli fotovoltaici producono una alta tensione CC sui cavi CC. Il contatto con cavi CC sotto tensione o cavi può determinare la morte o lesioni mortali per folgorazione.

- Non toccare alcun componente o cavo libero sotto tensione.
- Indossare sempre dispositivi di protezione individuale idonei alla relativa classe di pericolosità durante qualsiasi intervento. Le classi di pericolosità sono differenti nelle diverse aree del prodotto.

⚠ PERICOLO**Pericolo di morte per folgorazione in caso di utilizzo di un prodotto danneggiato**

In caso di utilizzo di un prodotto danneggiato possono verificarsi situazioni di pericolo per le quali sono presenti tensioni elevate su componenti del prodotto con cui si può entrare in contatto. Il contatto con cavi sotto tensione o cavi può determinare la morte o lesioni mortali per folgorazione.

- Utilizzare il sistema solo in condizioni tecniche impeccabili e garantendo la massima sicurezza di funzionamento.
- Accertarsi che tutti i dispositivi di sicurezza esterni siano sempre perfettamente accessibili.
- Accertarsi che tutti i dispositivi di sicurezza funzionino correttamente.
- Indossare sempre dispositivi di protezione individuale idonei alla relativa classe di pericolosità durante qualsiasi intervento. Le classi di pericolosità sono differenti nelle diverse aree del prodotto.

⚠ PERICOLO**Pericolo di morte per folgorazione in caso di commutazione errata dell'interruttore a stadi del trasformatore MT.**

La commutazione dell'interruttore a stadi del trasformatore MT sotto tensione provoca un cortocircuito nel trasformatore MT. Le tensioni che si generano causano lesioni gravi o mortali.

- Commutare l'interruttore a stadi del trasformatore MT solo in assenza di tensione.
- Prima di tutte le impostazioni e interventi sul trasformatore MT far accertare l'assenza di tensione da una persona autorizzata.
- Far eseguire impostazioni e interventi sul trasformatore MT esclusivamente da partner dell'assistenza tecnica qualificati.
- Indossare dispositivi di protezione idonei durante qualsiasi intervento.

⚠ PERICOLO**Pericolo di morte per folgorazione in caso di errore di messa a terra**

Se la messa a terra non è corretta, i componenti che si ritiene siano collegati a terra potrebbero in realtà essere sotto tensione. Il contatto con componenti sotto tensione può determinare la morte o gravi lesioni per folgorazione.

- Prima di qualsiasi intervento, verificare che non vi sia alcun errore di messa a terra.
- Indossare sempre dispositivi di protezione individuale idonei alla relativa classe di pericolosità durante qualsiasi intervento. Le classi di pericolosità sono differenti nelle diverse aree del prodotto.

⚠ AVVERTENZA**Pericolo di morte per folgorazione in caso di prodotto non bloccato**

Nel caso in cui il prodotto non sia chiuso a chiave, persone non autorizzate possono avere accesso a componenti soggetti a tensioni potenzialmente mortali. Il contatto con componenti sotto tensione può causare lesioni gravi o mortali per folgorazione.

- Chiudere e bloccare sempre il prodotto.
- Accertarsi che persone non autorizzate non abbiano accesso all'area elettrica ad accesso limitato.

⚠ AVVERTENZA**Pericolo d'incendio causa mancato rispetto delle coppie su collegamenti a vite sotto corrente**

Il mancato rispetto delle coppie previste riduce la portata di corrente dei collegamenti a vite sotto corrente e le resistenze di contatto aumentano. I componenti possono quindi surriscaldarsi e incendiarsi.

- Accertarsi che i collegamenti a vite sotto corrente presentino sempre la coppia indicata nel presente documento.
- Per qualsiasi intervento, utilizzare solo utensili adatti.
- Evitare di serrare ulteriormente i collegamenti a vite sotto corrente, in quanto potrebbero risultare coppie troppo elevate.

⚠ AVVERTENZA**Folgorazione mortale in caso di accesso alla centrale fotovoltaica**

A causa di danni all'isolamento del campo FV possono subentrare correnti potenzialmente mortali verso terra. Ne possono conseguire folgorazioni mortali.

- Accertarsi che la resistenza di isolamento del generatore FV sia superiore al valore minimo, pari a: 14 kΩ.
- Prima di accedere al campo FV, commutare sul funzionamento isolato le centrali fotovoltaiche con monitoraggio della dispersione verso terra.
- Dopo l'accesso alla centrale fotovoltaica verificare immediatamente che l'inverter non presenti errori di isolamento.
- Se non è necessaria alcuna tensione per interventi sul prodotto, disinserire il prodotto dal percorso della potenza e dal percorso di comando.
- Indossare dispositivi di protezione individuale idonei durante qualsiasi intervento.
- La centrale FV deve essere realizzata come un campo chiuso.

⚠ AVVERTENZA**Pericolo di morte dovuto ad arco elettrico in caso di errore nell'impianto di distribuzione MT.**

Un errore nell'impianto di distribuzione MT durante l'uso del prodotto può generare archi elettrici che possono provocare la morte o lesioni gravi. La pressione dell'arco elettrico viene scaricata sul lato del container.

- Eseguire tutti gli interventi sull'impianto di distribuzione MT esclusivamente in assenza di tensione.
- Prima della messa in servizio e dell'utilizzo dell'impianto di distribuzione MT chiudere la mascherina dell'impianto di distribuzione MT.
- Tutti gli interventi e le operazioni di commutazione sull'impianto di distribuzione MT devono essere eseguiti esclusivamente da tecnici specializzati qualificati con un dispositivo di protezione individuale adeguato.
- Prima delle operazioni di commutazione aprire completamente e fissare lo sportello del vano a media tensione.
- È necessario garantire che la via di fuga sia sempre liberamente percorribile.
- Prima delle operazioni di commutazione accertarsi che nessuna persona o materiali infiammabili siano presenti nell'area di sicurezza dello scarico dell'arco elettrico.
- Accertarsi che la piastra di copertura davanti all'apertura per arco elettrico sia smontata.
- Durante le operazioni di commutazione tutte le persone che non si trovano nel vano a media tensione devono mantenersi a distanza di sicurezza dal prodotto. Delimitare l'area di sicurezza per lo scarico dell'arco elettrico.
- Eseguire tutte le operazioni di commutazione sull'impianto di distribuzione MT esclusivamente nel vano a media tensione.

⚠ AVVERTENZA**Folgorazione mortale in caso di accesso alla centrale fotovoltaica al di fuori del processo di immissione**

Con l'opzione "Backfeed Power" nell'inverter può esserci tensione CC anche al di fuori del processo di immissione. Ne possono conseguire folgorazioni mortali.

- Prima di accedere alla centrale fotovoltaica attraverso l'interfaccia utente accertarsi che l'inverter non sia in modalità Backfeed Power.
- Disinserire sempre l'inverter dal percorso della potenza e dal percorso di comando se non è necessaria alcuna potenza per interventi nella centrale fotovoltaica.
- Indossare dispositivi di protezione individuale idonei durante qualsiasi intervento.
- La centrale FV deve essere realizzata come un campo chiuso.

⚠ AVVERTENZA**Pericolo di morte per folgorazione se la tensione di alimentazione esterna non è disinserita**

Se si utilizza una tensione di alimentazione esterna, nei cavi sono presenti tensioni mortali anche dopo il disinserimento dell'inverter. Il contatto con componenti sotto tensione può determinare la morte o gravi lesioni per folgorazione.

- Disinserire la tensione di alimentazione esterna.
- Non toccare i cavi arancioni all'interno dell'inverter. Questi cavi vengono utilizzati per collegare la tensione di alimentazione esterna e possono presentare un potenziale pericoloso se toccati.
- Indossare sempre dispositivi di protezione individuale idonei alla relativa classe di pericolosità durante qualsiasi intervento. Le classi di pericolosità sono differenti nelle diverse aree del prodotto.

⚠ AVVERTENZA**Danni all'udito a causa della rumorosità ad alta frequenza del prodotto**

Durante il funzionamento il prodotto genera rumori ad alta frequenza. Ne possono conseguire danni all'udito.

- Indossare protezioni per l'udito.

⚠ AVVERTENZA**Pericolo di morte a causa di arco voltaico se nel prodotto è presente un utensile**

In fase di riaccensione e di funzionamento può generarsi un arco voltaico se nel prodotto è presente un utensile e i componenti sotto tensione sono collegati mediante conduttori. Rischio di morte o di gravi lesioni

- Prima della messa in servizio o della riaccensione assicurarsi che nel prodotto non siano presenti utensili.

⚠ ATTENZIONE**Pericolo di ustione causa componenti surriscaldati**

Alcuni componenti del prodotto possono diventare molto caldi durante il funzionamento. Il contatto con tali componenti può causare ustioni.

- Rispettare le avvertenze di sicurezza su tutti i componenti.
- Non toccare i componenti contrassegnati durante il funzionamento.
- Dopo aver disinserito il prodotto, attendere finché i componenti roventi non si sono sufficientemente raffreddati.
- Indossare dispositivi di protezione individuale idonei durante qualsiasi intervento.

⚠ ATTENZIONE**Pericolo di infortuni in caso di utilizzo di utensili inadeguati**

L'impiego di utensili non idonei può causare lesioni.

- Accertarsi che l'utensile sia adatto alle operazioni da eseguire.
- Per tutti gli interventi sul prodotto indossare appositi dispositivi di protezione individuale.

⚠ ATTENZIONE**Pericolo di schiacciamento e di urto in caso di interventi sul prodotto senza adeguata attenzione**

Gli interventi sul prodotto effettuati con disattenzione possono comportare schiacciamenti e urti contro gli spigoli.

- Per tutti gli interventi sul prodotto indossare appositi dispositivi di protezione individuale.

⚠ ATTENZIONE**Pericolo di lesioni dovute agli sportelli in caso di mancato rispetto della potenza del vento**

Gli sportelli di MV Power Station vengono fissati con un sistema di blocco dopo l'apertura. In caso di forte vento il dispositivo di blocco può essere strappato dal fermo a causa della forte spinta. Rischio di lesioni o danni materiali

- Non aprire gli sportelli di MV Power Station in caso di forte vento.

⚠ ATTENZIONE**Pericolo di lesioni per crollo del tetto e delle coperture di protezione in caso di carico di neve troppo elevato.**

Se il carico di neve massimo consentito viene superato, il tetto e le coperture di protezione del prodotto possono crollare o rompersi. Ciò può causare lesioni dovute alla caduta di parti metalliche.

- Prima di accedere alle piattaforme dell'operatore, accertarsi che il carico di neve per il tetto e le coperture di protezione non sia superato. Il carico di neve massimo consentito è pari a 2500 N/m².
- Mantenere il tetto e le coperture di protezione liberi dalla neve.
- Indossare dispositivi di protezione individuale idonei durante qualsiasi intervento.

⚠ ATTENZIONE**Pericolo di scivolamento dovuto a umidità**

L'umidità può originare superfici sdruciolevoli. Lo scivolamento può causare delle lesioni lievi.

- Prima di accedere al prodotto accertarsi che i pavimenti siano asciutti.
- Se necessario, posare tappetini antisdrucciolo.
- Per tutti gli interventi sul prodotto indossare appositi dispositivi di protezione individuale.

AVVISO**Comportamento dell'inverter desiderato dopo l'update del firmware**

Durante l'update del firmware è possibile ridefinire i valori predefiniti per i diversi parametri. L'acquisizione senza controllo delle impostazioni di fabbrica dopo un aggiornamento del firmware può modificare le attuali impostazioni e determinare un comportamento indesiderato dell'inverter. Può verificarsi la disinserzione dell'inverter a causa del superamento dei limiti di tensione. Ciò può causare una mancata rendita.

- Prima di modificare il parametro mediante simulazione, accertarsi che sia mantenuta la stabilità della rete sulle barre di collegamento CA dell'inverter e nel punto di connessione anche con il range di potenza reattiva ampliato.
- Accertarsi che il trasformatore MT sia idoneo per l'immissione continua di potenza reattiva.
- Verificare se l'ampliamento del range di potenza reattiva richiede modifiche al sistema SCADA o alla regolazione. Qualora fossero necessarie modifiche, eseguirle.
- Dopo la commutazione dei parametri per il set point della potenza reattiva verificare se i set point del Modbus per i valori di potenza reattiva immessi dall'inverter corrisponde ai set point prima della modifica e ai valori attesi. Se i set point non corrispondono, è necessario adattare il valore percentuale per il set point della potenza reattiva nel sistema SCADA o il regolatore.
- Accertarsi che con il range della potenza reattiva ampliato vengano rispettati i limiti di rete sulle barre di collegamento CA dell'inverter.
- Accertarsi che i limiti di rete e i set point del gestore di rete siano rispettati per quanto riguarda i limiti della potenza reattiva della centrale fotovoltaica nel punto di connessione.

AVVISO**Danneggiamento dovuto a penetrazione di sabbia, polvere e umidità nel sistema**

L'infiltrazione di sabbia, polvere e umidità può danneggiare il sistema e pregiudicarne il funzionamento.

- Aprire il prodotto solo se l'umidità rientra nei valori limite e l'ambiente è privo di sabbia e polvere.
- Non aprire il prodotto in caso di tempesta di sabbia o precipitazione atmosferica.
- In caso di interruzione degli interventi e al termine degli interventi, montare tutti i componenti dell'involucro nonché chiudere e bloccare tutti gli sportelli.
- Rimuovere nella guarnizione in gomma del pressacavi solo il numero di anelli di tenuta corrispondente al diametro del cavo.

AVVISO**Danni a causa di eventi ambientali**

Il prodotto può essere danneggiato da eventi ambientali come ad es. terremoti, tempeste o alluvioni. Se il prodotto è danneggiato non può essere garantito il funzionamento sicuro e corretto. Ne possono conseguire considerevoli danni al prodotto e perdite economiche.

- Dopo gravi eventi ambientali disinserire sempre al più presto il prodotto.
- Dopo il disinserimento effettuare un'accurata manutenzione straordinaria mensile per 24 mesi.
- Dopo una tempesta di sabbia o di neve assicurarsi che le prese di ingresso e uscita dell'aria non siano ostruite da oggetti (ad es. sabbia).
- Rimettere in funzione il prodotto solo dopo l'eliminazione di tutti i danni.

AVVISO**Danneggiamento della vasca di raccolta olio dovuto al ghiaccio**

L'acqua nella vasca di raccolta olio può ghiacciare in caso di gelo e danneggiare la vasca di raccolta olio.

- Controllare a intervalli regolari la presenza di acqua nella vasca di raccolta olio. Se necessario, eliminare l'acqua.
- Accertarsi che l'acqua possa essere scaricata.

i Compatibilità elettromagnetica dei trasformatori MT senza avvolgimento di schermatura

I trasformatori MT senza avvolgimento di schermatura possono compromettere il funzionamento dei dispositivi elettrici. L'avvolgimento di schermatura riduce le onde superiori, protegge da picchi di sovratensione e riduce i disturbi dei segnali di comando.

- Il trasformatore MT dovrebbe essere ordinati con avvolgimento di schermatura.
- Tenere conto della compatibilità elettromagnetica con apparecchi adiacenti.

2.3 Dispositivi di protezione individuale**i Indossare sempre dispositivi di protezione individuale idonei.**

Durante qualsiasi intervento sul prodotto, indossare dispositivi di protezione individuale idonei per le diverse attività.

I seguenti dispositivi di protezione individuale costituiscono la dotazione minima:

- In caso di ambiente asciutto: scarpe antinfortunistiche categoria S3 con soles antitaglio e punta in acciaio
- In caso di pioggia e terreno umido: stivali antinfortunistici categoria S5 con soles antitaglio e punta in acciaio
- Indumenti da lavoro aderenti 100% cotone
- Pantaloni da lavoro idonei
- Protezioni per l'udito idonee
- Guanti di protezione
- Casco di protezione idoneo

Integrare con eventuali dispositivi di protezione prescritti.

Per interventi nei componenti sotto tensione dell'inverter è necessario indossare dispositivi di protezione idonei alla relativa classe di pericolosità. Le classi di pericolosità sono differenti nelle diverse aree dell'inverter. Le aree sono identificate con adesivi di avvertenza. I dispositivi di protezione necessari sono definiti da disposizioni nazionali.

Interventi di commutazione sull'impianto di distribuzione MT devono essere eseguiti solo con l'idoneo equipaggiamento di protezione. I dispositivi di protezione necessari sono definiti da disposizioni nazionali.

2.4 Cyber Security

La maggior parte delle attività operative, come il monitoraggio e il controllo di impianti FV, possono essere eseguite localmente dal gestore dell'impianto o dal collaboratore del servizio di assistenza tecnica senza la necessità di comunicare i dati mediante l'infrastruttura Internet pubblica. Le attività operative, tra cui la comunicazione dei dati fra il gestore dell'impianto, il collaboratore del servizio di assistenza tecnica e l'inverter FV, datalogger o dispositivi aggiuntivi possono essere svolte utilizzando display locali, tastiere o l'accesso locale del web server di un dispositivo nella rete locale (LAN) dell'impianto FV o dell'abitazione.

Se utilizzati diversamente, gli impianti FV fanno parte del sistema di comunicazione globale basato su infrastrutture Internet.

La comunicazione dei dati mediante Internet rappresenta un metodo moderno, pratico e semplice per un facile accesso ad esempio alle seguenti moderne applicazioni:

- Piattaforme cloud (ad es. Sunny Portal)
- Smartphone o altri dispositivi mobili (app iOS o Android)
- Sistemi SCADA collegati in remoto
- Interfacce di fornitori per gestione di rete

In alternativa è possibile utilizzare interfacce di comunicazione selezionate e sicure. Queste soluzioni non sono tuttavia più all'avanguardia e il loro utilizzo è più costoso (particolari interfacce di comunicazione, reti geografiche separate ecc.).

Utilizzando l'infrastruttura Internet non è garantita la sicurezza dei sistemi collegati a Internet. Potenziali hacker sono alla costante ricerca di sistemi attaccabili. I loro scopi sono generalmente criminali, terroristici o di disturbo per l'attività operativa. Un sistema di comunicazione dei dati non dovrebbe essere collegato a Internet senza che siano state adottate misure per la protezione di impianti FV e altri sistemi contro tali abusi.

Gli attuali suggerimenti di SMA Solar Technology AG in merito alla Cyber Security sono riportati nell'informazione tecnica "PUBLIC CYBER SECURITY - Guidelines for a Secure PV System Communication" sul sito www.SMA-Solar.com.

3 Panoramica del prodotto

3.1 Panoramica del sistema

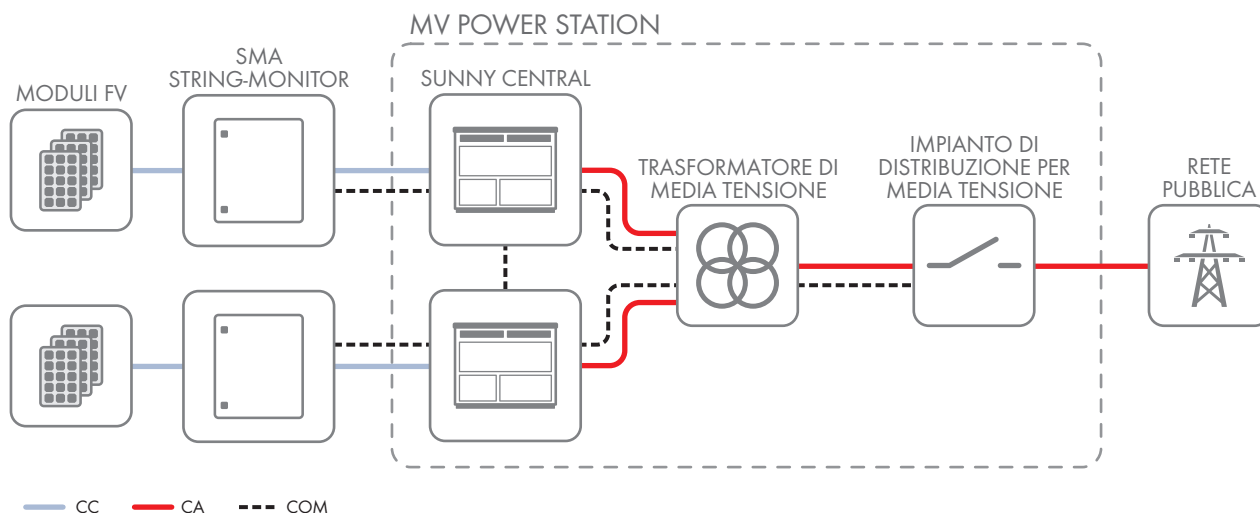


Figura 1: Struttura del sistema (esempio)

3.2 Struttura di MV Power Station

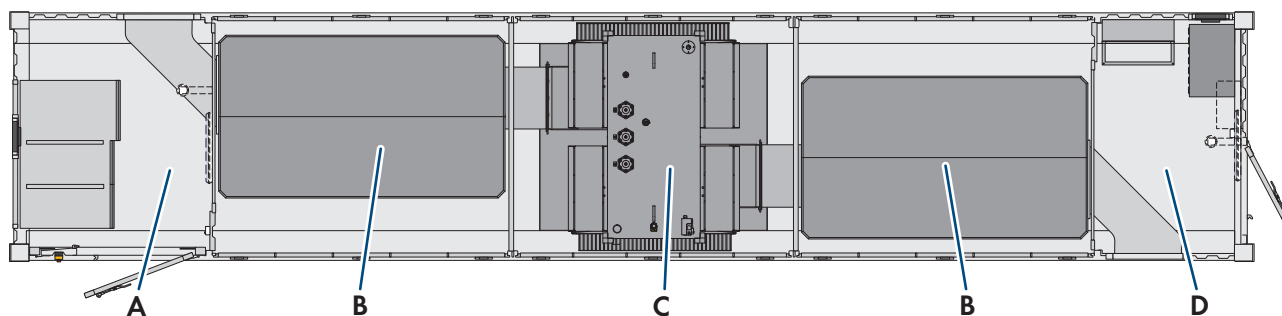


Figura 2: Struttura di MV Power Station

Posizione	Denominazione	Spiegazione
A	Vano a media tensione	Impianto di distribuzione MT L'impianto di distribuzione MT collega e separa il trasformatore MT con la rete di media tensione.
B	Sunny Central	Sunny Central è un inverter FV che trasforma la corrente continua prodotta dai generatori fotovoltaici in corrente alternata compatibile con la rete.
C	Trasformatore MT	Il trasformatore MT adatta la tensione d'uscita dell'inverter al valore della rete di media tensione.

Posizione	Denominazione	Spiegazione
D	Vano a bassa tensione	<p>Distribuzione secondaria della stazione</p> <p>La distribuzione secondaria della stazione contiene gli elementi di sicurezza e commutazione per la tensione di alimentazione.</p> <hr/> <p>Trasformatore a bassa tensione di MV Power Station</p> <p>Il trasformatore a bassa tensione fornisce la tensione di alimentazione per MV Power Station e i suoi componenti.</p> <hr/> <p>Alloggiamento per apparecchio cliente</p> <p>Un apposito alloggiamento in MV Power Station è riservato come area per apparecchi del cliente.</p>

3.3 Componenti del vano a media tensione

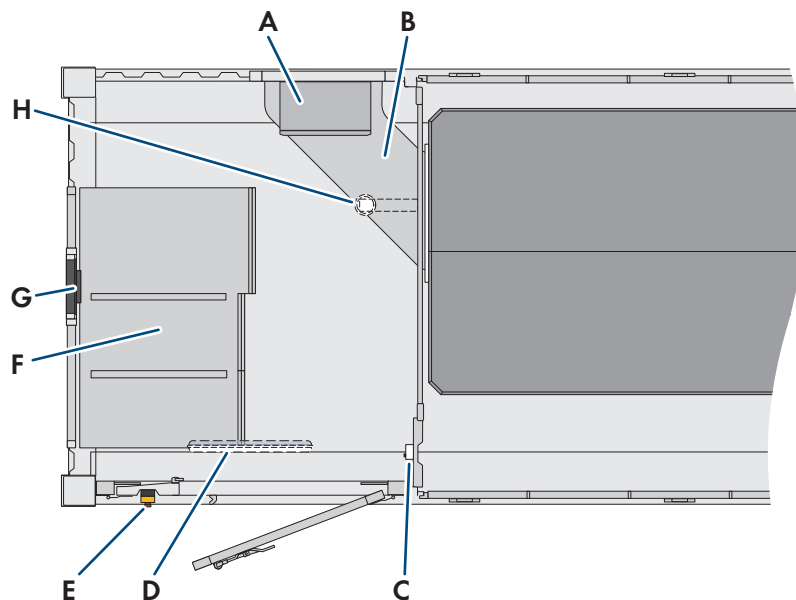


Figura 3: Componenti del vano a media tensione (esempio)

Posizione	Denominazione
A	Controllo a cascata*
B	Canale aria di scarico dell'inverter
C	Interruttore luci e presa
D	Illuminazione
E	Interruttore di arresto rapido*
F	Impianto di distribuzione MT
G	Ventola*
H	Rilevatore di calore*

* Opzionale

3.4 Componenti del vano a bassa tensione

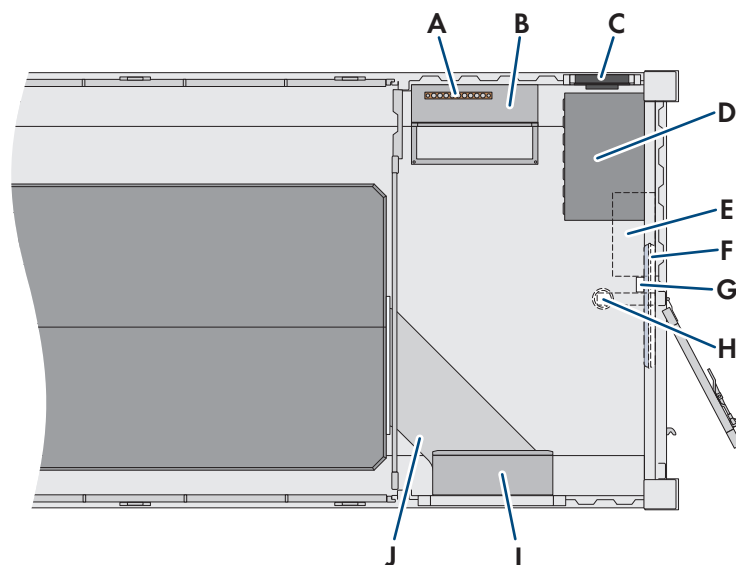


Figura 4: Componenti del vano di bassa tensione

Posizione	Denominazione
A	Sbarra di terra per il vano di bassa tensione e i dispositivi del cliente
B	Distribuzione secondaria della stazione
C	Ventola*
D	Trasformatore a bassa tensione*
E	Alloggiamento per apparecchio cliente
F	Illuminazione
G	Barriera fotoelettrica e presa
H	Rilevatore di calore*
I	Gruppo statico di continuità *
J	Canale di sfogo dell'inverter

* Opzionale

L'alloggiamento di MV Power Station presso il cliente è riservato agli apparecchi del cliente. Gli apparecchi montati dal cliente devono soddisfare i seguenti requisiti:

- Le dimensioni massime per apparecchi montati dal cliente non devono superare 1000 mm x 600 mm x 300 mm (altezza x larghezza x profondità).
- Potenza di collegamento massima per apparecchi montati dal cliente: potenza del trasformatore a bassa tensione meno 20 kVA
- Potenza di collegamento per apparecchi montati dal cliente: 230 V / 400 V \pm 10 % tolleranza, 50 Hz / 60 Hz
- Potenza di dissipazione massima per apparecchi montati dal cliente: 1 kW

3.5 Distribuzione secondaria della stazione

Nella distribuzione secondaria della stazione si trovano tutti gli interruttori di sicurezza per MV Power Station. Inoltre la distribuzione secondaria della stazione costituisce il punto di collegamento centrale per la comunicazione. Le posizioni dei componenti possono variare in base a quanto ordinato. I singoli componenti della distribuzione secondaria della stazione sono dotati di sistema di codifica impianto.

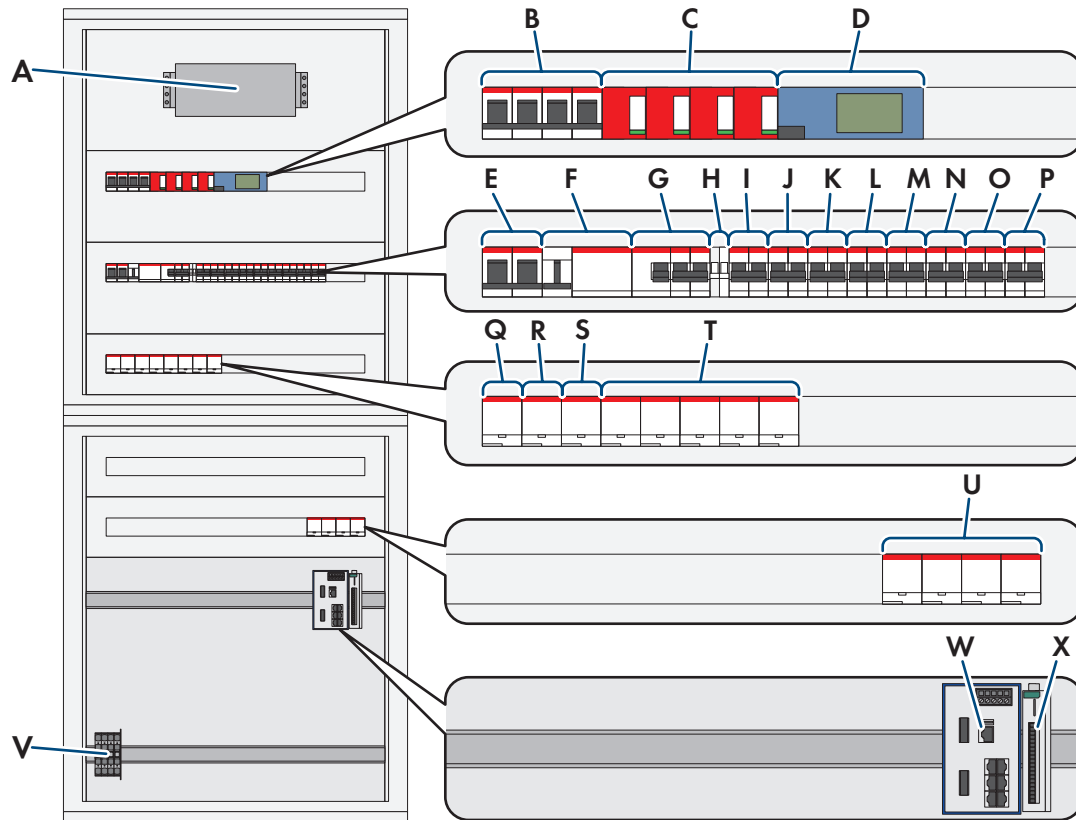


Figura 5: Componenti della distribuzione secondaria della stazione (esempio)

Posizione	Denominazione
A	Filtro CEM del trasformatore a bassa tensione
B	Interruttore principale della distribuzione secondaria della stazione
C	Scaricatori di sovratensioni
D	Contatore di bassa tensione*
E	Interruttore automatico delle prese
F	Interruttore differenziale delle prese
G	Interruttore automatico e interruttore differenziale per il trasformatore MT
H	Contatti per la catena di sicurezza
I	Interruttore automatico della catena di sicurezza
J	Interruttore automatico dell'illuminazione
K	Interruttore automatico della ventola nel vano di bassa tensione*
L	Interruttore automatico della ventola nel vano di media tensione*

Posizione	Denominazione
M	Interruttore automatico del riscaldamento nella distribuzione secondaria della stazione
N	Interruttore automatico del comando a cascata*
O	Interruttore automatico del gruppo statico di continuità*
P	Interruttore automatico del contattore di bassa tensione*
Q	Interruttore multiplo di alimentazione di tensione (alimentazione da 24 V dall'inverter 1 o 2)
R	Relè della catena di sicurezza
S	Alimentazione di tensione del monitoraggio della ventola
T	Dispositivi di monitoraggio per le ventole da 1 a 10 nel trasformatore MT
U	Sezionatore di carico per il trasformatore a bassa tensione
V	Collegamento per la tensione di alimentazione esterna*
W	Collegamento della comunicazione*
X	Convertitore per mezzi trasmissivi o morsetti per il monitoraggio*

* Opzionale

Ulteriori dettagli sono riportati nello schema elettrico.

3.6 Gruppo statico di continuità

A seconda di quanto ordinato, MV Power Station è dotata di un gruppo statico di continuità. In caso di disturbi alla tensione di alimentazione per MV Power Station, l'alimentazione degli utilizzatori può essere garantita per un determinato periodo di tempo.

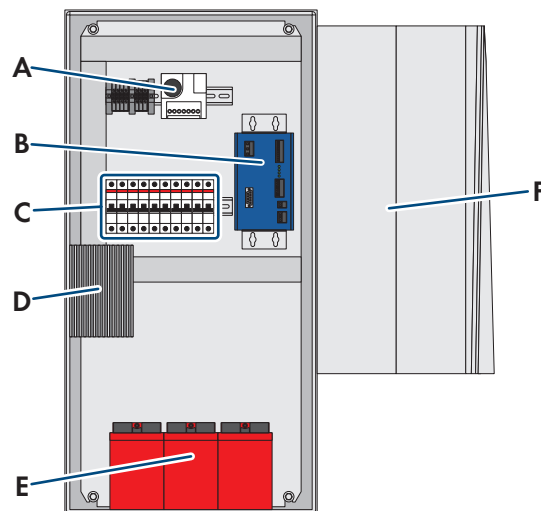


Figura 6: Componenti del gruppo statico di continuità (esempio)

Posizione	Denominazione
A	Termostato
B	Modulo di comando
C	Interruttore di sicurezza

Posizione	Denominazione
D	Riscaldamento
E	Batteria
F	Climatizzatore

Il gruppo statico di continuità alimenta:

- Monitoraggio
- Comunicazione della MV Power Station
- Controllo remoto dell'interruttore di potenza motorizzato dell'impianto di distribuzione MT
- Apparecchi del cliente

A seconda di quanto ordinato, gli apparecchi del cliente possono disporre delle seguenti potenze:

Potenza d'uscita del gruppo statico di continuità	Potenza a disposizione del cliente
24 V / 200 W per 1 h	ca. 180 W
230 V / 500 W per 1 h	ca. 470 W

Se le molle dell'impianto di distribuzione MT vengono tensionate dal motore o in caso di operazioni di distribuzione da parte del controllo remoto dell'impianto di distribuzione MT, è disponibile una potenza inferiore per un massimo di 15 secondi.

3.7 Trasformatore a bassa tensione di MV Power Station

Con l'opzione "LV Trasformer", la dotazione di MV Power Station include un trasformatore a bassa tensione. Il trasformatore a bassa tensione di MV Power Station fornisce la tensione di alimentazione per l'inverter, il trasformatore MT, l'illuminazione, le prese e gli apparecchi del cliente (vedere lo schema elettrico di MV Power Station). Il trasformatore a bassa tensione è dotato di un filtro CEM e protetto mediante un proprio sezionatore di carico.

A seconda del trasformatore a bassa tensione ordinato, per gli apparecchi del cliente sono disponibili le seguenti potenze:

Potenza del trasformatore a bassa tensione	Potenza disponibile per il cliente
30 kVA	10 kVA
40 kVA	20 kVA
50 kVA	30 kVA
60 kVA	40 kVA

3.8 Contatore di bassa tensione

L'opzione "LV Meter" consente di rilevare il consumo di energia dell'intera MV Power Station. A questo scopo, nella distribuzione secondaria della stazione viene montato 1 contatore di bassa tensione. Il contatore di bassa tensione misura corrente, tensione, potenza e altri valori con l'ausilio dell'analizzatore di rete UMG 604E della ditta Janitza electronics GmbH.

Contatore di bassa tensione per	Trasduttore necessario
Misurazione dell'autoconsumo di MV Power Station	Sono installati 4 trasformatori di corrente con una presa di tensione. I trasformatori sono collegati nella distribuzione secondaria della stazione a valle dell'interruttore principale (per informazioni sul cablaggio, vedere lo schema elettrico).

La comunicazione con il contatore di bassa tensione avviene tramite interfaccia RS485 ed Ethernet (per informazioni sull'utilizzo, vedere la documentazione del contatore di bassa tensione). Con l'opzione senza "Communication Package", il collegamento della comunicazione si trova sulla guida DIN della distribuzione secondaria della stazione. Con l'opzione con "Communication Package" il contatore di bassa tensione è collegato direttamente con il managed switch. Il collegamento della comunicazione è eseguito sul posto.

Potenza disponibile	Classe di precisione trasformatore	Classe di precisione multimetro
30 kVA	1 per 35 A	0,5
40 kVA	0,5 per 64 A	
50 kVA	1 per 100 A	
60 kVA	1 per 100 A	

3.9 Struttura dell'inverter

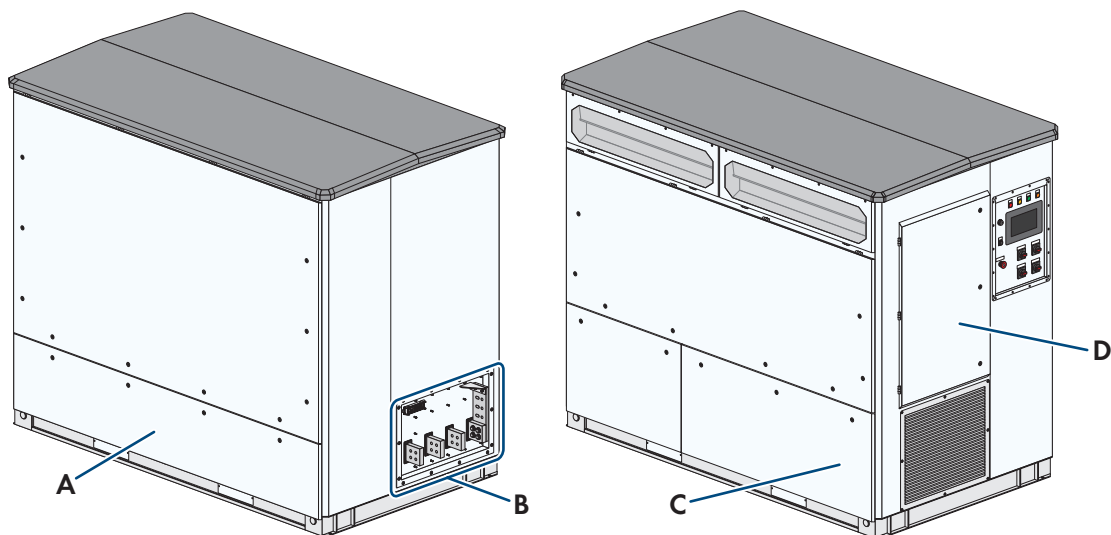


Figura 7: Struttura dell'inverter

Posizione	Denominazione
A	Campo di collegamento CC e messa a terra
B	Campo di collegamento CA e messa a terra
C	Parte elettronica / punto di collegamento
D	Alloggiamento per apparecchio cliente

3.10 Componenti dell'impianto di distribuzione MT

Mediante l'impianto di distribuzione MT è possibile scollegare MV Power Station dalla rete di media tensione.

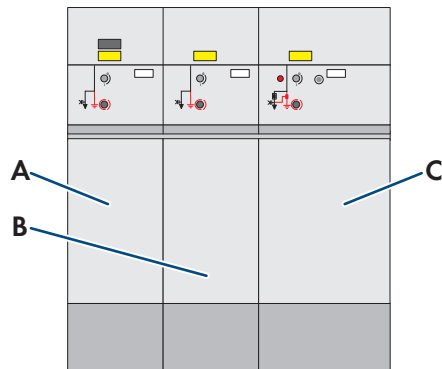


Figura 8: Componenti dell'impianto di distribuzione MT (esempio)

Posizione	Denominazione
A	Fascio di cavo esterno con sezionatore di carico
B	Fascio di cavo intermedio con sezionatore di carico
C	Campo trasformatore con interruttore di potenza

3.11 Componenti del trasformatore MT

Il trasformatore MT rappresenta l'anello di congiunzione ideale tra l'inverter e la rete di media tensione.

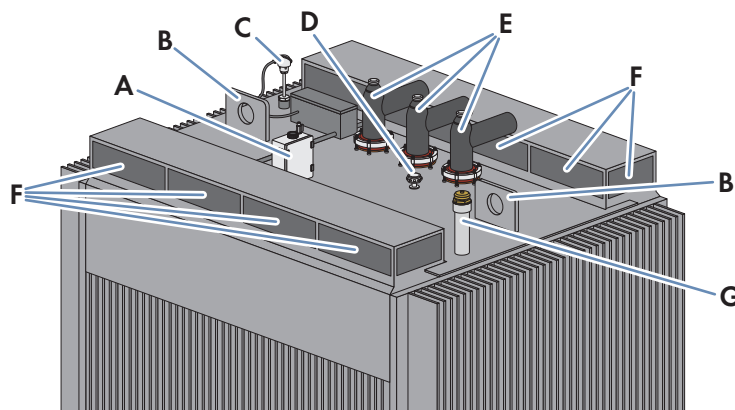


Figura 9: Componenti del trasformatore MT

Posizione	Denominazione
A	Dispositivo di protezione ermetico*
B	Golfari di sollevamento
C	Termometro PT100
D	Interruttore a stadi per l'adeguamento del rapporto di trasmissione*
E	Passaggi alta tensione del cavo CA
F	10 ventole
G	Manicotto di riempimento olio con valvola di sovrappressione*

* Opzionale

3.12 Vasca di raccolta olio

A seconda di quanto ordinato, MV Power Station è dotata di una vasca di raccolta olio integrata. La vasca di raccolta olio raccoglie l'olio che può fuoriuscire dal trasformatore MT in caso di guasto.

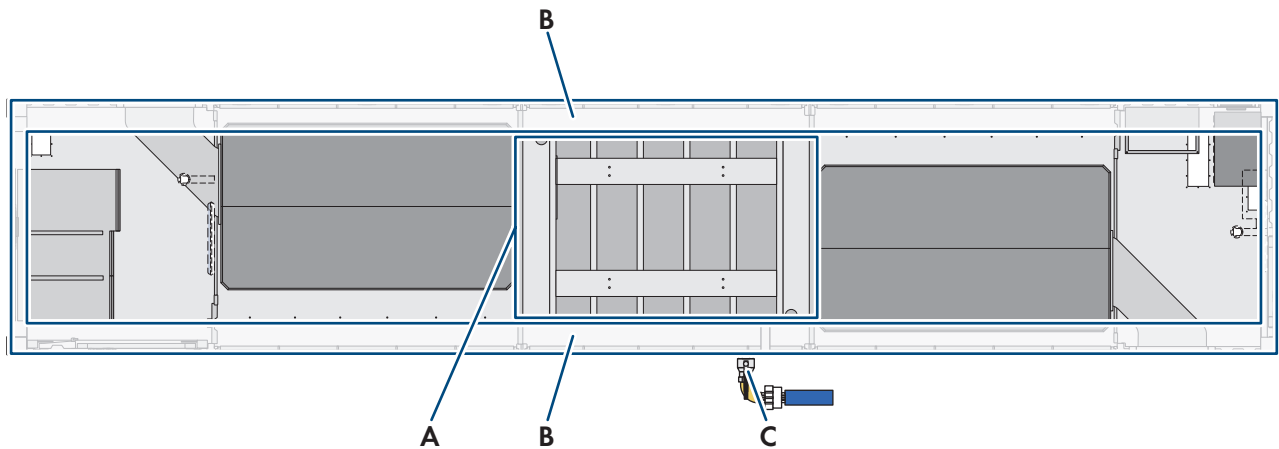


Figura 10: Posizione della vasca di raccolta olio

Posizione	Denominazione
A	Vasca di raccolta olio integrata sotto al trasformatore MT
B	Vasca di raccolta olio nella sottostruttura del container della stazione
C	Filtro dell'olio

La vasca di raccolta olio di MV Power Station è integrata nel fondo e nella sottostruttura del container della stazione. In caso di danni l'olio del trasformatore MT defluisce direttamente nella vasca di raccolta olio sottostante. Quando la vasca di raccolta olio è piena, l'olio defluisce attraverso un troppopieno nella vasca di raccolta olio della sottostruttura del container della stazione.

Durante il funzionamento normale, l'acqua piovana penetrata defluisce attraverso il filtro dell'olio montato. Se il trasformatore MT perde e l'olio defluisce nella vasca di raccolta olio integrata e quindi nel filtro dell'olio, il granulato del filtro dell'olio reagisce impedendo la dispersione dell'olio nell'ambiente. Il filtro dell'olio è costituito da curva, rubinetto di chiusura e filtro e non è montato al momento della consegna. I lavori di montaggio devono essere eseguiti dopo l'installazione di MV Power Station e la valvola del rubinetto di chiusura deve essere aperta per consentire all'acqua di defluire.

In caso di guasto l'olio nella vasca di raccolta olio direttamente sotto il trasformatore MT può essere rimosso rimuovendo il separatore d'olio dalla valvola di scarico dell'olio.

Per poter eliminare l'olio dalla vasca di raccolta olio della sottostruttura è necessaria una pompa di aspirazione dell'olio.

3.13 Cablaggio principale di MV Power Station

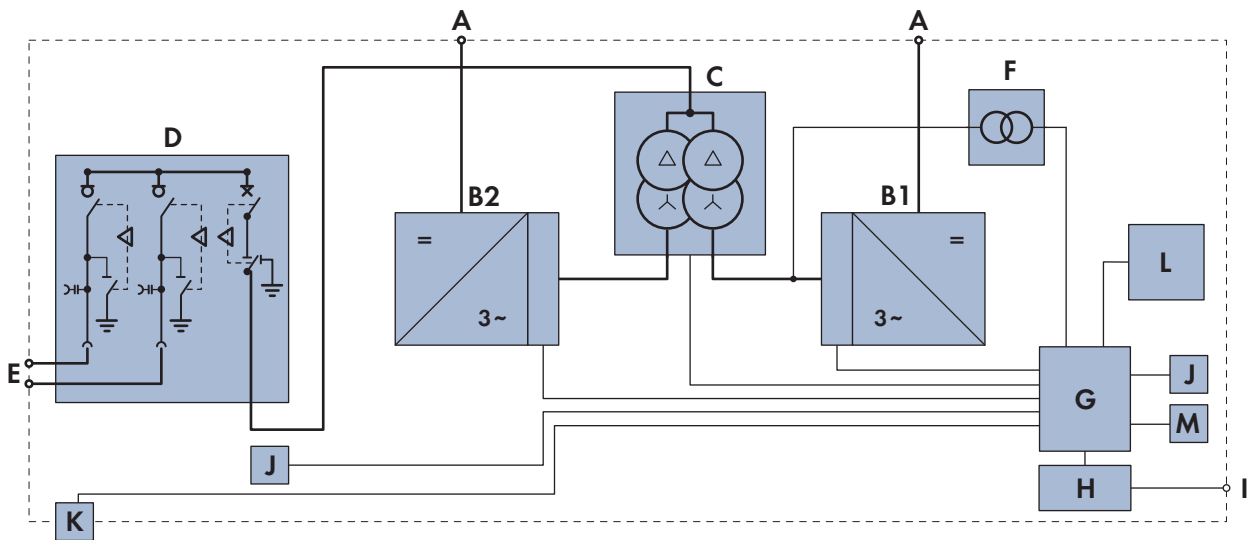


Figura 11: Principio di cablaggio di MV Power Station (esempio)

Posizione	Denominazione
A	Ingresso CC
B1	Inverter nel vano a bassa tensione
B2	Inverter nel vano a media tensione
C	Trasformatore MT
D	Impianto di distribuzione MT
E	Uscita CA
F	Trasformatore a bassa tensione*
G	Distribuzione secondaria della stazione
H	Alloggiamento per apparecchio cliente
I	Collegamento componenti esterni
J	Rilevatore di calore*
K	Interruttore di arresto rapido*
L	Gruppo statico di continuità*
M	Comando a cascata*

* Opzionale

Ulteriori dettagli sono riportati nello schema elettrico.

3.14 Elementi di comando e visualizzazione

3.14.1 Panoramica degli elementi di comando e visualizzazione sull'inverter

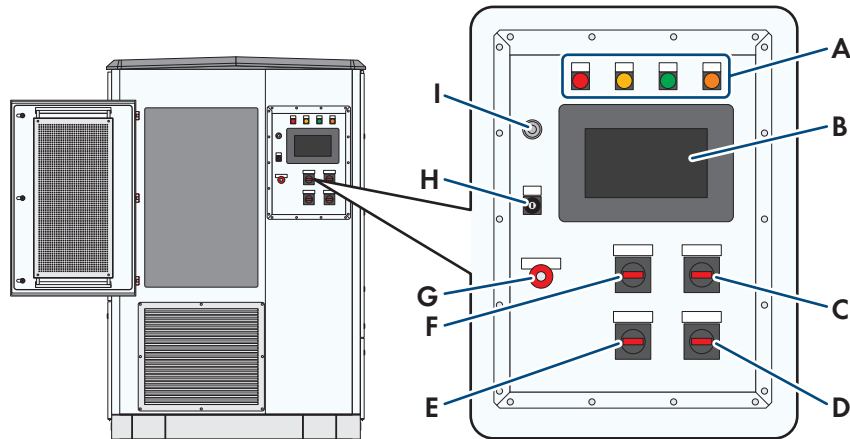


Figura 12: Componenti dell'inverter

Posizione	Denominazione
A	Indicatori luminosi -P1, -P2, -P3, -P4*
B	Touchscreen -A60**
C	Sezionatore di carico -Q63 per il dispositivo di disconnessione
D	Sezionatore di carico -Q64 per l'alimentazione di tensione ausiliaria***
E	Sezionatore di carico -Q62 per tensione di alimentazione
F	Sezionatore di carico -Q61 per dispositivo di commutazione CC
G	Interruttore a chiave -S2 per arresto rapido
H	Interruttore a chiave -S1 per avvio-arresto
I	Interfaccia di servizio -X500

* Dotazioni standard. Non disponibile con l'opzione "Touchscreen".

** Solo con l'opzione "Touchscreen". Con questa opzione non sono presenti gli indicatori luminosi.

*** Solo con l'opzione "Con alimentazione ausiliaria per utilizzatori esterni".

3.14.2 Interruttore sull'inverter

3.14.2.1 Interruttore a chiave -S1 per avvio-arresto

Posizione Start

Ruotando l'interruttore a chiave su **Start**, l'inverter passa dalla condizione di funzionamento "Stop" alla condizione di funzionamento "WaitAC". Con rete pubblica valida l'inverter attiva il dispositivo di disconnessione CA e passa alla condizione di funzionamento "WaitDC". In caso di irraggiamento sufficiente l'inverter attiva il dispositivo di commutazione CC e passa alla condizione di funzionamento "GridFeed". Se l'irraggiamento è insufficiente e quindi la tensione d'ingresso è troppo bassa, il dispositivo di commutazione resta aperto e l'inverter resta nella condizione di funzionamento "WaitDC".

Posizione Stop

Ruotando l'interruttore a chiave su **Stop** mentre l'inverter è nella condizione di funzionamento "WaitDC", l'inverter passa alla condizione di funzionamento "Stop" e il dispositivo di disconnessione CA viene disattivato.

Ruotando l'interruttore a chiave su **Stop** mentre l'inverter è nella condizione di funzionamento "GridFeed", l'inverter passa alla condizione di funzionamento "RampDown". Al termine dell'arresto, il dispositivo di disconnessione CA e il dispositivo di commutazione CC si disattivano automaticamente e l'inverter passa alla condizione di funzionamento "Stop".

3.14.2.2 Interruttore a chiave -S2 per arresto rapido

Se viene premuto l'interruttore a chiave, l'inverter si stacca dalla rete pubblica in meno di 100 ms aprendo il sezionatore di carico e il dispositivo di disconnessione CA.

Per potere continuare ad accedere all'inverter, la tensione di alimentazione e l'alimentazione energetica ausiliaria opzionale restano attivate.

i Azionamento dell'interruttore a chiave -S2 per arresto rapido

L'interruttore a chiave di arresto rapido **-S2** dovrebbe essere attivato solo in caso di pericolo immediato.

L'intervento avviene senza una scarica rapida dei condensatori del circuito intermedio. Per disattivare l'inverter in modo mirato mediante un segnale esterno e arrestare correttamente il sistema occorre utilizzare la funzione esterna di avvio-arresto **-X433**.

3.14.2.3 Sezionatore di carico -Q61 per dispositivo di disconnessione CC

Il sezionatore di carico attiva o disattiva l'azionamento motore dei dispositivi di commutazione CC da **-Q21** a **-Q23**. Inoltre sono attivati o disattivati i seguenti componenti:

- riscaldamento del quadro elettrico **-E1**
- riscaldamenti dell'opzione bassa temperatura da **-E2** a **-E4**
- ventole del ponte dell'inverter **-G1**
- ventole del quadro elettrico **-G10** e **-G11**
- morsetto **-X1** della protezione del trasformatore
- alloggiamento per apparecchio cliente **-X310**
- misurazione della corrente per il PQ Meter opzionale **-A61**

3.14.2.4 Sezionatore di carico per tensione di alimentazione -Q62

Il sezionatore di carico attiva o disattiva la tensione di alimentazione dei seguenti componenti:

- riscaldamento del quadro elettrico **-E1**
- riscaldamenti dell'opzione bassa temperatura da **-E2** a **-E4**
- ventole del ponte dell'inverter **-G1**
- ventole del quadro elettrico **-G10** e **-G11**
- morsetto **-X1** della protezione del trasformatore
- interfaccia di servizio **-X300**
- alloggiamento per apparecchio cliente **-X310**
- unità **-A50** e **-A1**
- unità di comunicazione **-A3**
- touchscreen opzionale **-A60**
- misurazione della corrente per il PQ Meter opzionale **-A61**

3.14.2.5 Sezionatore di carico per dispositivo di commutazione CC e modulo di precarica -Q63

Il sezionatore di carico attiva o disattiva i seguenti componenti:

- modulo di precarica -Q50
- dispositivo di commutazione CC -Q1

3.14.2.6 Sezionatore di carico per l'alimentazione di tensione ausiliaria -Q64

Il sezionatore di carico attiva o disattiva i seguenti componenti:


- utilizzatori del cliente sulle morsettiere da -X371 a -X373
- prese -X374 e -X375








Per inverter installati in Gran Bretagna o Australia nell'alloggiamento per apparecchio cliente è presente solo la presa -X374.




3.14.3 Indicatori luminosi sul pannello di comando

Nell'opzione standard l'inverter è dotato di Indicatori luminosi. Se l'inverter è dotato di touchscreen, non sono presenti indicatori luminosi.

I singoli indicatori luminosi possono accendersi in diverse combinazioni. In questo caso si completano i significati degli indicatori luminosi.

Gli indicatori luminosi, raffigurati con , possono trovarsi in uno degli stati seguenti: spento / acceso / lampeggiante.

Stato indicatori luminosi	Denominazione	Significato
	Rosso: acceso Giallo: acceso Verde: acceso Arancione: acceso	Inizializzazione L'inverter si trova nella fase di inizializzazione.
	Rosso: lampeggiante Giallo: lampeggiante Verde: lampeggiante Arancione: lampeggiante	Test degli indicatori luminosi L'inverter esegue un test degli indicatori luminosi.
	Rosso: spento Giallo: spento Verde: spento	Modalità Stop L'inverter si trova nella condizione di funzionamento "Stop".
	Rosso: acceso	Anomalia L'inverter ha rilevato un'errore ed è stato disinserito.
	Giallo: acceso	Avvertenza L'inverter ha rilevato un'avvertenza.
	Giallo: lampeggiante	Limitazione della potenza L'inverter funziona a potenza ridotta. È attiva una regolazione esterna oppure un derating termico.
	Verde: acceso	Funzionamento automatico L'inverter sta funzionando in automatico (Wait AC/Wait DC/modalità d'immissione in rete).

Stato indicatori luminosi	Denominazione	Significato
	Verde: lampeggiante Standby	L'inverter è in standby.
	Arancione: acceso Modalità Stop con guasto a terra	L'inverter ha rilevato un errore di messa a terra.
	Arancione: lampeggiante Modalità Stop con errore di isolamento	L'inverter ha rilevato un errore di isolamento.

3.14.4 Touchscreen

A seconda dell'opzione scelta, inverter è dotato di un touch display. Sul touchscreen possono essere visualizzati e configurati tramite l'interfaccia utente i parametri, i valori momentanei, i diagrammi e gli intervalli di manutenzione. Tramite l'interfaccia utente è possibile visualizzare eventuali anomalie subentrate e avviare la loro eliminazione.

Se l'inverter è dotato di touchscreen, non sono presenti indicatori luminosi.

L'interfaccia utente è realizzata in linea di massima nello stesso modo per il touchscreen e l'accesso Internet.

3.14.5 Dispositivo di protezione ermetico del trasformatore MT

Se si ordina "PT100 + Hermetic protection", il trasformatore MT è dotato di dispositivo di protezione ermetico.

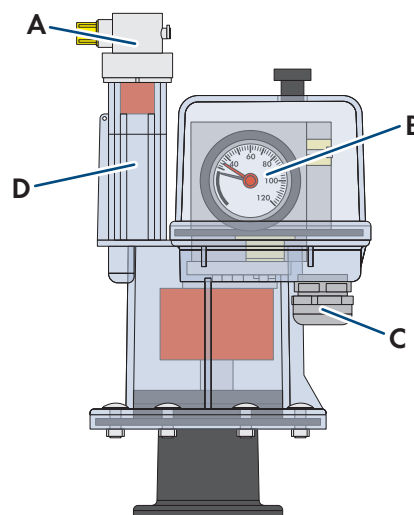


Figura 13: Dispositivo di protezione ermetico del trasformatore MT (esempio)

Posizione	Denominazione
A	Valvola di sfogo e di prelievo del gas
B	Indicazione della temperatura con rattrappante
C	Introduzione dei cavi
D	Indicatore del livello dell'olio/del gas

3.14.6 Interruttore sul controllo a cascata

A seconda di quanto ordinato, MV Power Station è dotata di un comando a cascata. Il comando a cascata consente di impostare il comportamento di attivazione di ciascuna MV Power Station in modo che le stazioni si colleghino scaglionate alla rete pubblica dopo un'interruzione dell'alimentazione. La configurazione avviene al momento della messa in servizio.

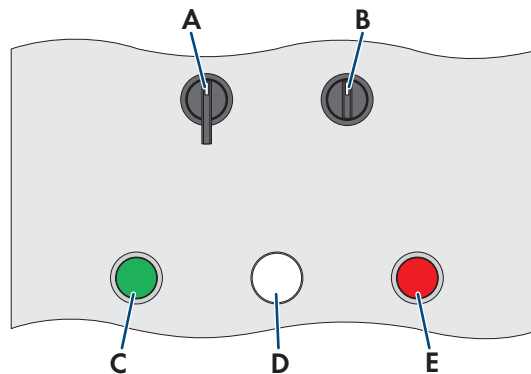


Figura 14: Interruttore del comando a cascata

Posizione	Spiegazione
A	Interruttore S1 : <ul style="list-style-type: none"> • Local / Remote control: il comando locale e il controllo remoto sono attivi. • OFF: tutti i controlli sono disattivati. • Local / Remote control / Cascade control: il comando locale e il controllo remoto sono attivi.
B	Interruttore per l'attivazione delle cascate e del controllo remoto S3
C	Interruttore per l'attivazione dell'interruttore di potenza dell'impianto di distribuzione MT S10
D	Indicatore di stato del comando a cascata H1
E	Interruttore per l'disattivazione dell'interruttore di potenza dell'impianto di distribuzione MT S11

3.14.7 Interruttore sull'impianto di distribuzione MT

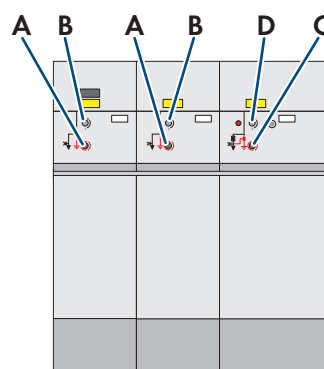


Figura 15: Campi di commutazione dell'impianto di distribuzione MT con interruttori di potenza nel campo del trasformatore (esempio)

Posizione	Denominazione
A	Interruttore di terra del fascio di cavo
B	Sezionatore di carico del fascio di cavo

Posizione	Denominazione
C	Interruttore di terra del campo del trasformatore
D	Interruttore di potenza del campo del trasformatore

3.14.8 Interruttore di arresto rapido

Con l'opzione "Fast stop" e "Fast st. + heat de.", la dotazione di MV Power Station include un interruttore di arresto rapido.

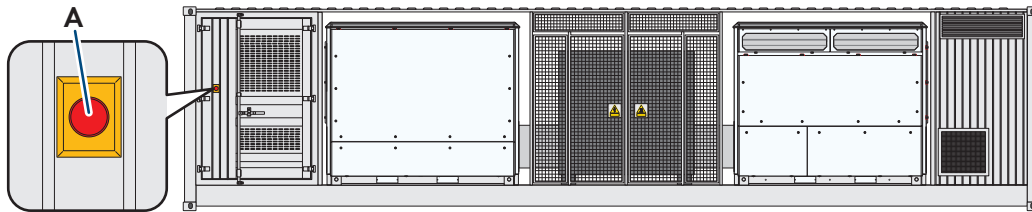















Figura 16: Posizione dell'interruttore di arresto rapido

Posizione	Denominazione
A	Interruttore di arresto rapido

Con l'interruttore di arresto rapido è possibile disinserire l'impianto di distribuzione MT. L'interruttore di arresto rapido va utilizzato solo in caso di emergenza.

3.15 Simboli sul prodotto

Simbolo	Spiegazione
	Avvertenza in presenza di punti di pericolo Questo simbolo di avvertimento indica i punti pericolosi.
	Avvertenza per tensione elettrica Il funzionamento del prodotto comporta tensioni elevate.
	Pericolo di arco voltaico elettrico Nel prodotto è presente una grande differenza di potenziale tra i conduttori. Gli archi voltaici possono generarsi nell'aria se è presente alta tensione.
	Avvertenza per superficie bollente Durante il funzionamento il prodotto può surriscaldarsi.
	Non applicare carichi pesanti Durante il trasporto e l'installazione il prodotto non deve essere caricato con peso ulteriore.
	Divieto di spegnimento con acqua In caso di incendio non spegnere il prodotto usando acqua. Lo spegnimento con acqua di impianti elettrici o sostanze che bruciano liberamente (ad es. olio) può provocare gravi conseguenze.

Simbolo	Spiegazione
	Divieto di commutazione Il prodotto non deve essere commutato.
	Divieto di accesso ai non autorizzati Le persone non autorizzate non possono utilizzare il prodotto e devono mantenersi a distanza da quest'ultimo.
	Utilizzare le cuffie insonorizzanti Il prodotto emette forti rumori.
	Rispettare la documentazione Rispettare tutta la documentazione fornita assieme al prodotto.
	Classe di isolamento I I mezzi di esercizio sono collegati con il conduttore di protezione del prodotto.
	Grado di protezione IP65 Il prodotto è protetto da infiltrazioni di polvere e acqua proiettata all'involucro come getto d'acqua da tutte le direzioni.
	Marcatura CE Il prodotto soddisfa i requisiti previsti dalle direttive UE in vigore.

4 Interfaccia utente dell'inverter

4.1 Strutture dell'interfaccia utente

L'interfaccia utente può essere utilizzata mediante il touchscreen dell'inverter o un browser. L'interfaccia utente è realizzata in linea di massima nello stesso modo per il touchscreen e il browser.



L'interfaccia utente è disponibile in lingua inglese e tedesca.



L'interfaccia utente è disponibile in lingua inglese, tedesca, spagnola, francese, italiana, greca, ceca e portoghese.

Sull'interfaccia utente possono essere visualizzati e configurati i parametri, i valori momentanei e i diagrammi. Tramite l'interfaccia utente è possibile visualizzare eventuali anomalie subentrante e avviare la loro eliminazione.

Selezionando i simboli sul touchscreen si attiva la funzione corrispondente.

L'interfaccia utente è composta da diverse aree.

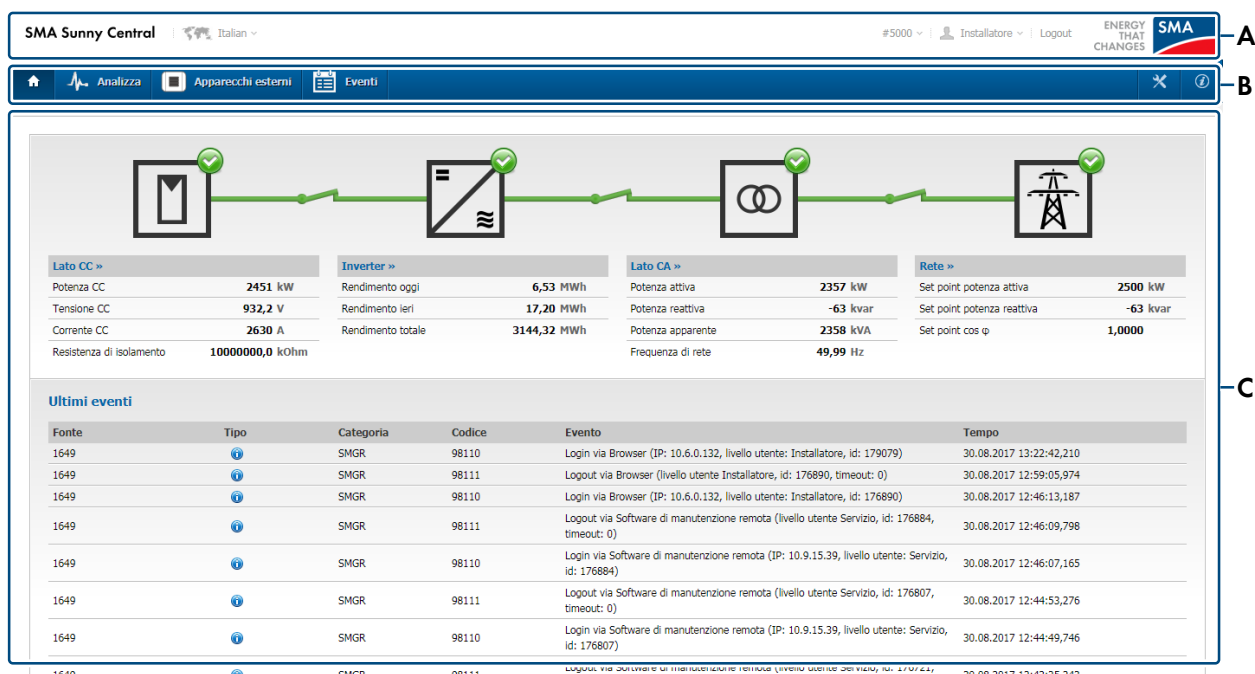












Figura 17: Struttura dell'interfaccia utente (esempio browser)

Posizione	Denominazione	Spiegazione
A	Riga di informazione sullo stato	Impostazioni di lingua e navigazione rapida e immissione della password  Impostazioni della luminosità e dell'ora
B	Navigazione principale	Area di navigazione  La barra di navigazione principale si trova sul bordo destro dell'interfaccia utente.  La barra di navigazione principale si trova sul bordo superiore dell'interfaccia utente.
C	Area del contenuto	Panoramica dei dati del menu selezionato





4.2 Spiegazione dei simboli






Riga di informazione sullo stato

Simbolo	Denominazione	Descrizione
 English ▾	Selezione lingua	 In aggiunta alla selezione della lingua è possibile aprire una finestra di dialogo per la localizzazione dell'interfaccia utente.
	Impostazione luminosità	 Le impostazioni della luminosità possono essere effettuate solo sul touchscreen.
24/06/2014 - 04:40:22 PM	Indicazione dell'ora	 Le impostazioni dell'ora possono essere effettuate solo sul touchscreen.
#xxxx ▾	Ausilio di navigazione	Ogni vista, parametro e valore momentaneo possiede un proprio numero assegnato. Tramite la navigazione rapida è possibile immettere il numero desiderato. L'interfaccia utente passa poi alla rispettiva pagina. La navigazione tramite i numeri serve soprattutto per coordinare più utenti operanti in parallelo sull'inverter. Entrambi gli utenti vedono la stessa rappresentazione agli stessi numeri di pagina.
	Login	Login come utente, installatore, partner di assistenza o servizio SMA con immissione della password. In base al numero di profili rappresentati è possibile riconoscere se più di utenti operano nell'interfaccia utente. Nell'elenco dei possibili utenti è visualizzato il numero degli utenti operanti con login in base al proprio ruolo.  Il ruolo utente è sempre indicato.








Navigazione principale




La voce menu selezionata è evidenziata colorata.

Simbolo	Denominazione	Descrizione
	Tasti freccia	 La freccia sinistra fa retrocedere di una pagina se sono state richiamate più pagine. Dopo avere navigato indietro di almeno una pagina, diventa attiva la freccia destra e fa avanzare di una pagina.  La navigazione alla pagina precedente o successiva avviene tramite i tasti freccia del browser.
	Home	Rapida panoramica sullo stato del sistema Per i singoli componenti dell'impianto sono visualizzati i principali valori momentanei e lo stato delle unità e degli interruttori.

Simbolo	Denominazione	Descrizione
	Analizza	Passa all'area di analisi dell'interfaccia utente Informazioni dettagliate sulle aree seguenti: <ul style="list-style-type: none"> • Lato CC • Inverter • Lato CA • Rete • Valori momentanei • Analisi dettagliata
	Eventi	Visualizzazione tutti gli eventi memorizzati Gli eventi possono essere filtrati.
	Configurazione	Opzioni di configurazione per: <ul style="list-style-type: none"> • Valori momentanei • Parametro • Importazione ed esportazione di parametri, impostazioni e valori di misurazione In aggiunta, con l'ausilio delle procedure guidate di configurazione qui è possibile effettuare la configurazione parametri per determinati casi applicativi con processo passo-passo.
	Informazione	Dati importanti per l'identificazione del sistema
	Apparecchi esterni	Panoramica degli apparecchi esterni collegati

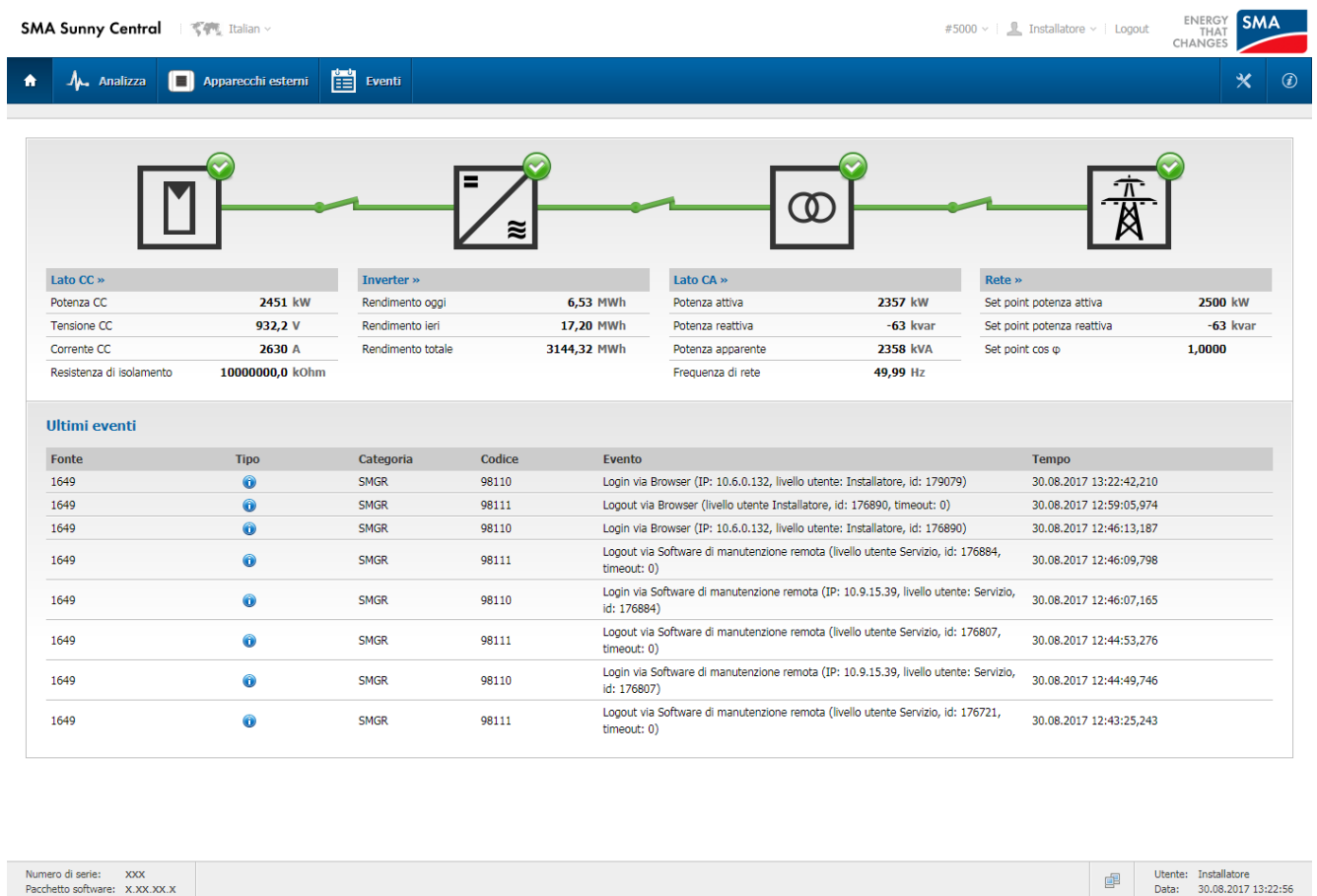
Area del contenuto

Simbolo	Denominazione
	Lato CC
	Inverter
	Trasformatore MT
	Rete pubblica
	Interruttore chiuso
	Interruttore aperto
	Stato di commutazione sconosciuto

Simbolo	Denominazione
	Apparecchio in funzione / stato OK
	Apparecchio non in funzione / errore
	Stato dell'apparecchio sconosciuto

4.3 Pagina Home

Nella pagina **Home** è riportata una prima panoramica sullo stato dell'intero sistema. Sono presi in considerazione il lato CC, l'inverter, il lato CA e la rete pubblica.



SMA Sunny Central | Italian | #5000 | Installatore | Logout | ENERGY THAT CHANGES | SMA

Analizza | Apparecchi esterni | Eventi

Lato CC »	Inverter »	Lato CA »	Rete »
Potenza CC 2451 kW	Rendimento oggi 6,53 MWh	Potenza attiva 2357 kW	Set point potenza attiva 2500 kW
Tensione CC 932,2 V	Rendimento ieri 17,20 MWh	Potenza reattiva -63 kvar	Set point potenza reattiva -63 kvar
Corrente CC 2630 A	Rendimento totale 3144,32 MWh	Potenza apparente 2358 kVA	Set point cos φ 1,0000
Resistenza di isolamento 10000000,0 kOhm		Frequenza di rete 49,99 Hz	

Fonte	Tipo	Categoria	Codice	Evento	Tempo
1649	🔔	SMGR	98110	Login via Browser (IP: 10.6.0.132, livello utente: Installatore, id: 179079)	30.08.2017 13:22:42,210
1649	🔔	SMGR	98111	Logout via Browser (livello utente Installatore, id: 176890, timeout: 0)	30.08.2017 12:59:05,974
1649	🔔	SMGR	98110	Login via Browser (IP: 10.6.0.132, livello utente: Installatore, id: 176890)	30.08.2017 12:46:13,187
1649	🔔	SMGR	98111	Logout via Software di manutenzione remota (livello utente Servizio, id: 176884, timeout: 0)	30.08.2017 12:46:09,798
1649	🔔	SMGR	98110	Login via Software di manutenzione remota (IP: 10.9.15.39, livello utente: Servizio, id: 176884)	30.08.2017 12:46:07,165
1649	🔔	SMGR	98111	Logout via Software di manutenzione remota (livello utente Servizio, id: 176807, timeout: 0)	30.08.2017 12:44:53,276
1649	🔔	SMGR	98110	Login via Software di manutenzione remota (IP: 10.9.15.39, livello utente: Servizio, id: 176807)	30.08.2017 12:44:49,746
1649	🔔	SMGR	98111	Logout via Software di manutenzione remota (livello utente Servizio, id: 176721, timeout: 0)	30.08.2017 12:43:25,243

Numero di serie: XXXX
 Pacchetto software: X.XX.XX.X

Utente: Installatore
 Data: 30.08.2017 13:22:56

Figura 18: Pagina **Home** dell'interfaccia utente (esempio)

I componenti dell'intero sistema sono rappresentati come simboli nello schema a blocchi. Lo stato dei relativi componenti è indicato mediante un simbolo. Sotto i simboli sono indicati i rispettivi principali valori momentanei dell'area. Lo stato degli interruttori tra i componenti dell'intero sistema è indicato mediante i rispettivi simboli degli interruttori (v. cap. 4.2, pag. 41). Se sono presenti più interruttori tra i singoli componenti, è sempre indicato un simbolo di interruttore chiuso quando almeno uno degli interruttori è chiuso.

Se si seleziona il pulsante di un componente, ad es. **[Lato CC]**, si apre la relativa pagina di analisi (v. cap. 4.4, pag. 44).

A seconda del ruolo con cui è stato effettuato il login, nella parte inferiore dell'interfaccia utente sono riportate differenti informazioni:

Vista utente

In aggiunta, in un diagramma è rappresentata la potenza CA dell'inverter nelle ultime 24 ore. Il diagramma può essere ingrandito a schermo intero.

Vista installatore

In aggiunta è raffigurato un elenco degli ultimi 8 eventi. Se si seleziona **Ultimi eventi**, si apre l'elenco eventi (v. cap. 4.6, pag. 51).

4.4 Analizza

4.4.1 Struttura delle pagine di analisi

Le pagine di analisi consistono in un menu di analisi e dall'area dei contenuti in funzione del menu.



Figura 19: Menu della pagina **Analizza** dell'interfaccia utente

Le voci menu **Valori momentanei** e **Analisi dettagli** sono disponibili solo per gli installatori e non sono visualizzate per l'utente.

4.4.2 Diagrammi nelle pagine di analisi

Nelle pagine di analisi **Lato CC**, **Inverter**, **Lato CA** e **Rete** i rispettivi diagrammi si trovano nella parte inferiore dell'area dei contenuti. Nei diagrammi possono essere selezionati e rappresentati i relativi dati rilevanti. È possibile scegliere tra diversi periodi indicati.

In ogni diagramma sono disponibili 2 assi Y per la rappresentazione dei dati. In questo modo si possono rappresentare i valori momentanei con 2 differenti unità fisiche in un solo diagramma. A ogni asse Y è possibile assegnare a piacere molti valori momentanei della stessa unità fisica. Le linee orizzontali del reticolo nel diagramma sono sempre tracciate conformemente alle diciture di entrambi gli assi Y.

L'assegnazione dei valori momentanei alle singole curve è riconoscibile tramite la legenda.

☞ Muovendo il puntatore del mouse sul diagramma, i valori dettagli delle singole curve sono rappresentati in una finestra di legenda. Quando il puntatore del mouse esce dall'area dei contenuti del diagramma, la finestra di legenda scompare.

4.4.3 Lato CC

L'area dei contenuti della pagina **Lato CC** è divisa in 4 settori.



Figura 20: Pagina **Lato CC** dell'interfaccia utente (esempio)

Posizione	Descrizione
A	Panoramica dello stato del generatore FV e dell'inverter e panoramica delle impostazioni interruttori del lato CC come sezione del diagramma a blocchi della pagina Home
B	Raffigurazione della potenza CC attuale
C	Visualizzazione della tensione, dell'intensità di corrente e della resistenza di isolamento attuale dal lato CC dell'inverter
D	Diagramma con visualizzazione dei valori momentanei della tensione CC, della potenza CC, dell'intensità di corrente CC e della temperatura interna dell'inverter

4.4.4 Inverter

L'area dei contenuti della pagina **Inverter** è divisa in 4 settori.



Figura 21: Pagina **Inverter** dell'interfaccia utente (esempio)

Posizione	Descrizione
A	Panoramica dello stato del lato CC, dell'inverter e del trasformatore MT e panoramica delle impostazioni interruttori del lato CC e del lato CA come sezione del diagramma a blocchi della pagina Home L'inverter è evidenziato.
B	Visualizzazione dell'energia alimentata per il giorno attuale, dell'energia totale alimentata e della condizione di funzionamento dell'inverter
C	Visualizzazione delle temperature attuali all'interno dell'inverter e nell'ambiente circostante
D	Diagramma con i valori momentanei della temperatura ambiente e delle temperature interne dell'inverter

4.4.5 Lato CA

L'area dei contenuti della pagina **Lato CA** è divisa in 4 settori.

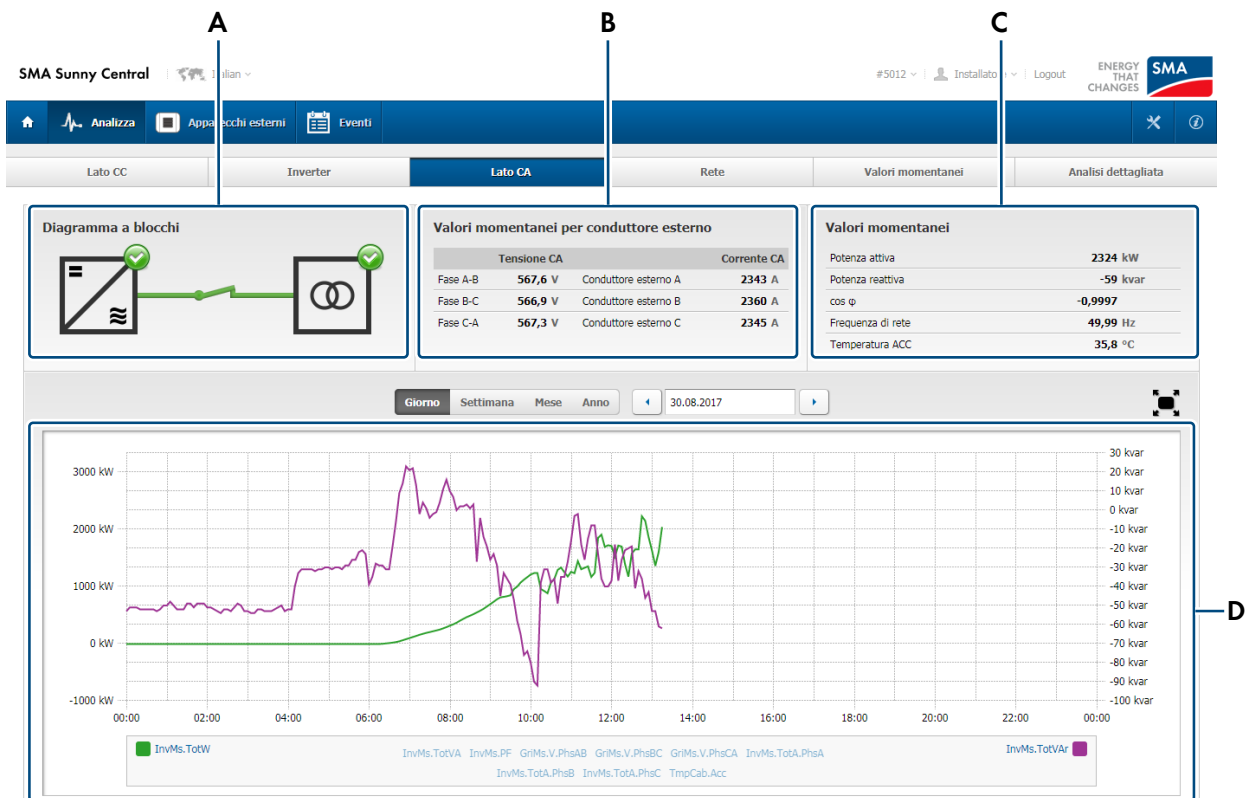


Figura 22: Pagina **Lato CA** dell'interfaccia utente (esempio)

Posizione	Descrizione
A	Panoramica dello stato dell'inverter e del trasformatore MT e panoramica delle impostazioni interruttori del lato CA come sezione del diagramma a blocchi della pagina Home
B	Visualizzazione della tensione e dell'intensità di corrente attuale dal lato CA per i singoli conduttori esterni
C	Visualizzazione della potenza attiva, della potenza reattiva, della potenza apparente e della frequenza attuale della rete pubblica
D	Diagramma con i valori momentanei Dai valori momentanei di tensione e intensità di corrente per ogni conduttore esterno è possibile selezionare gruppi di dati per la potenza attiva, reattiva, apparente e la frequenza di rete momentanea con 2 unità fisiche.

4.4.6 Rete pubblica

L'area dei contenuti della pagina **Rete** è divisa in 4 settori.

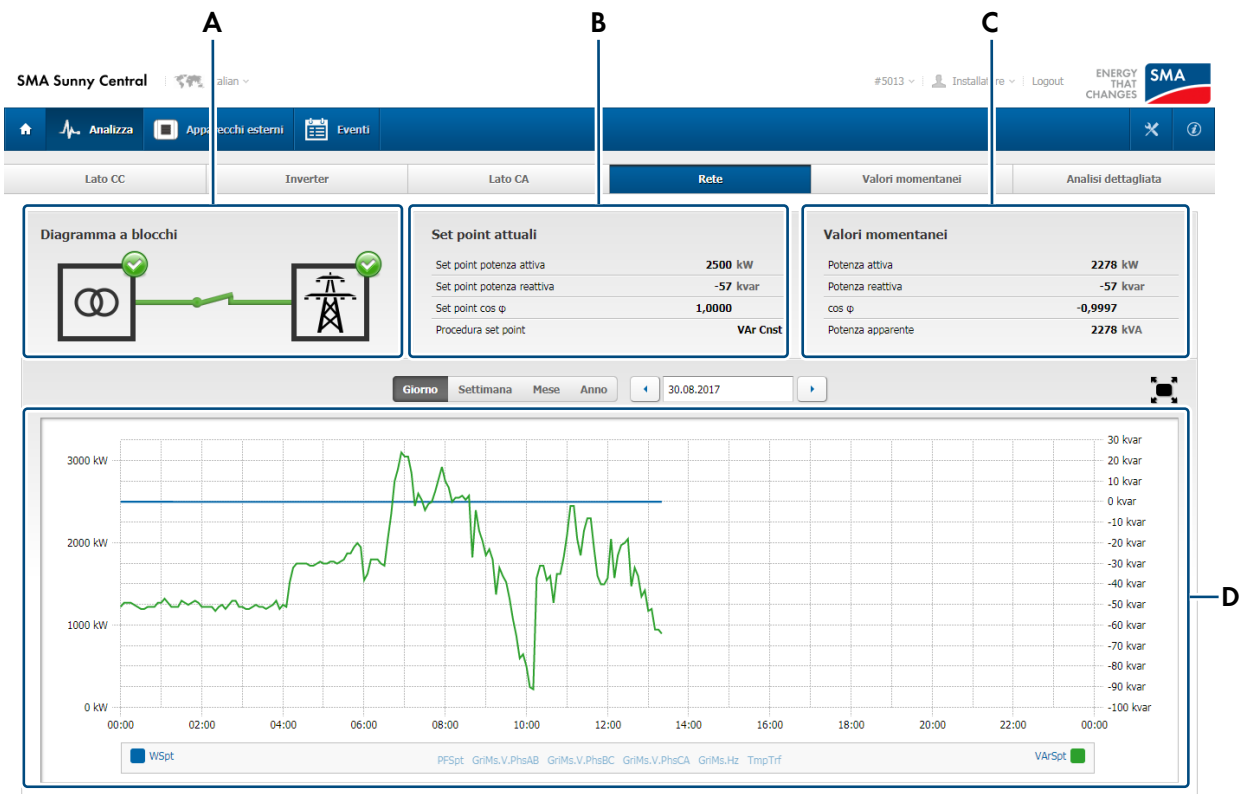


Figura 23: Pagina **Rete** dell'interfaccia utente (esempio)

Posizione	Descrizione
A	Panoramica dello stato del trasformatore MT e della rete pubblica e panoramica delle impostazioni interruttori verso la rete pubblica come sezione del diagramma a blocchi della pagina Home
B	Visualizzazione dei valori nominali attuali per la potenza attiva e reattiva
C	Visualizzazione della potenza attiva, della potenza reattiva e della potenza apparente attuale
D	<p>Diagramma con i valori momentanei</p> <p>Dai valori momentanei di tensione e intensità di corrente per ogni conduttore esterno è possibile selezionare gruppi di dati per la potenza attiva, reattiva, apparente e la frequenza di rete momentanea con 2 unità fisiche.</p>

4.4.7 Valori momentanei

Il numero di valori momentanei disponibili dipende dal ruolo con cui è stato effettuato il login.

The screenshot shows the SMA Sunny Central web interface. At the top, there's a navigation bar with 'Analizza', 'Apparecchi esterni', and 'Eventi'. Below it, a menu bar includes 'Lato CC', 'Inverter', 'Lato CA', 'Rete', 'Valori momentanei', and 'Analisi dettagliata'. The 'Valori momentanei' section is active, showing a filter input field (B) and sorting options (D). The main content area (C) displays a table of real-time values (E) under the heading 'Tutti i valori momentanei / Preferiti / Top 50'. The table lists various parameters like power, voltage, and current with their current values and units.

ID	Nome	Valore	Unità	Descrizione
#320	WSpt	2500	kW	Potenza attiva, set point
#321	VARspt	-52	kvar	Potenza reattiva, set point
#322	PFSpt	1,0000		Fattore di potenza cos φ, set point
#332	OpStt	GridFeed		Condizione di funzionamento dell'inverter
#401	InvMs.TotVA	2107	kVA	Potenza apparente, totale
#402	InvMs.TotW	2106	kW	Potenza attiva, totale
#403	InvMs.TotVAr	-52	kvar	Potenza reattiva, totale
#404	InvMs.PF	-0,9997		Fattore di potenza cos φ
#405	GriMs.V.PhsAB	569,3	V	Tensione conduttori esterni L1-L2, rete
#406	GriMs.V.PhsBC	568,1	V	Tensione conduttori esterni L2-L3, rete
#407	GriMs.V.PhsCA	568,0	V	Tensione conduttori esterni L3-L1, rete
#408	InvMs.TotA.PhsA	2123	A	Corrente CA L1, totale
#409	InvMs.TotA.PhsB	2138	A	Corrente CA L2, totale
#410	InvMs.TotA.PhsC	2124	A	Corrente CA L3, totale
#597	DcMs.Vol	942,8	V	Tensione CC, CC positivo contro CC negativo
#600	DcMs.Amp.Stk1	753	A	Corrente CC ponte inverter 1
#601	DcMs.Amp.Stk2	814	A	Corrente CC ponte inverter 2

Figura 24: Pagina **Valori momentanei** dell'interfaccia utente (esempio)

Posizione	Descrizione
A	Visualizzazione dei valori momentanei Possono essere visualizzati tutti i valori momentanei , un elenco con i Preferiti definiti dall'utente o un elenco predefinito con i valori momentanei Top 50 .
B	Campo di ricerca circoscritta dei valori momentanei. La ricerca si riferisce ai nomi estesi e abbreviati. Dopo i numeri dei valori momentanei è possibile effettuare la ricerca nella riga delle informazioni di stato.
C	Visualizzazione dei gruppi di valori momentanei e parametri I valori momentanei e i parametri sono raggruppati in diverse aree tematiche. Può pertanto avvenire che singoli valori momentanei siano assegnati a più gruppi.
D	Selezione dei valori momentanei e dei parametri in base al nome esteso o abbreviato con cui sono definiti i valori momentanei e i parametri anche in questo documento e dei relativi numeri. La selezione avviene nelle righe, le colonne restano sempre nello stesso ordine.
E	Panoramica dei valori momentanei A seconda della visualizzazione selezionata compare un elenco con i valori momentanei o le categorie ordinate in una struttura ad albero per i gruppi di dati. <ul style="list-style-type: none"> Se con il cursore si accede all'elenco, alla fine della riga compare un asterisco. Facendo clic sull'asterisco, si contrassegna il rispettivo valore momentaneo tra i Preferiti. Se si seleziona una riga nell'elenco, alla fine della riga compare un asterisco. Selezionando l'asterisco, si contrassegna il rispettivo valore momentaneo tra i Preferiti.

Al livello di navigazione inferiore i valori momentanei sono rappresentati in una tabella. I valori modificati dopo l'ultimo aggiornamento della pagina sono raffigurati evidenziati.

Se si seleziona un valore momentaneo, si apre la vista dettagli dei valori momentanei selezionati.

Vista dettagli dei valori momentanei

Per ogni valore momentaneo è possibile aprire la vista dettagli. Nella vista dettagli il valore momentaneo è rappresentato molto ingrandito in una finestra separata. Pertanto il valore può essere letto anche da una certa distanza, ad es. durante interventi di manutenzione.

☒ Si possono aprire più viste dettagli contemporaneamente. Le finestre possono essere modificate in grandezza e disposte a piacere sullo schermo.


4.4.8 Analisi dettagli

Nell'analisi dettagli è possibile raffigurare in un diagramma i valori momentanei selezionati in base a diversi periodi. Il numero di valori momentanei disponibili dipende dal ruolo con cui è stato effettuato il login.



Figura 25: Pagina **Analisi dettagli** dell'interfaccia utente (esempio)

Posizione	Spiegazione
A	<p>Selezione del periodo rappresentato</p> <ul style="list-style-type: none"> • Giorno - Indicazione del giorno selezionato con orario da 00:00 a 23:59 • Mese - Indicazione del mese selezionato Le date sono sempre rappresentate da 1 a 31 per evitare scostamenti. • Anno - Indicazione dell'anno selezionato
B	<p>Selezione del periodo da rappresentare</p> <p>La data o il periodo possono essere selezionati tramite i tasti freccia vicino al campo data o essere immessi direttamente nel campo data.</p>
C	<p>Assegnazione di valori momentanei ai due assi Y</p> <p>A ogni asse Y è possibile assegnare a piacere molti valori momentanei con la stessa unità fisica. Se a entrambi gli assi Y sono stati assegnati valori momentanei e viene selezionato un altro valore momentaneo con una terza unità fisica, compare un messaggio di errore.</p>

Posizione	Spiegazione
D	Ingrandimento del diagramma a schermo intero  Muovendo il puntatore del mouse sul diagramma, i valori dettagli delle singole curve sono rappresentati in una finestra di legenda. Quando il puntatore del mouse o il dito esce dall'area dei contenuti del diagramma, la finestra di legenda scompare.
E	Rappresentazione dei valori momentanei selezionati nel diagramma L'assegnazione dei valori momentanei alle singole curve è riconoscibile tramite la legenda. I valori momentanei visualizzati possono essere disattivati facendo clic sui valori momentanei nella legenda.

4.5 Apparecchi esterni

Nella pagina **Apparecchi esterni** sono elencati tutti gli apparecchi esterni collegati. Per ogni apparecchio esterno sono visualizzati l'indirizzo IP, il nome e lo stato. Lo stato dell'apparecchio indica se è attivato o disattivato il collegamento del medesimo all'unità di comunicazione dell'inverter.

Selezionando un apparecchio esterno sono visualizzati i relativi parametri e valori momentanei. I parametri e i valori momentanei possono essere filtrati tramite ricerca circoscritta.

4.6 Eventi




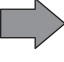

Nell'elenco eventi sono riportati tutti gli eventi e le anomalie verificatesi.



Figura 26: Finestra di dialogo eventi

Posizione	Spiegazione
A	Campo di ricerca circoscritta per eventi. La ricerca si riferisce alla colonna Evento .
B	Selezione del giorno i cui eventi devono essere visualizzati al centro dell'elenco. L'elenco degli eventi si basa su tali dati e da essi prosegue.
C	Reset dei filtri applicati all'elenco degli eventi
D	Elenco degli eventi Per ogni evento sono riportate le seguenti informazioni: <ul style="list-style-type: none"> • Origine - Indicazione dell'apparecchio che ha generato l'evento • Tipo - Tipologia di evento rappresentata da simboli. • Categoria - Localizzazione più precisa dell'evento nella rispettiva origine • Codice - Numero dell'evento per una migliore assegnazione da parte dell'assistenza. • Evento - Descrizione dell'evento • Tempo - Ora in cui è avvenuto l'evento

Il tipo di eventi è riconoscibile dal simbolo visualizzato:

Simbolo	Spiegazione
	Nell'inverter si è verificato un evento di priorità subordinata, ad es. variazione parametri o login di un utente. Gli eventi di questo tipo non influiscono sul processo di immissione.
	Nell'inverter si è generata un'avvertenza. Le avvertenze non influiscono sul processo di immissione dell'inverter. La causa dell'avvertenza deve essere eliminata.
	Nell'inverter si è verificato un errore. Il processo di immissione dell'inverter è interrotto. La causa dell'errore deve essere eliminata e l'errore deve essere confermato.
	Evento in entrata, la causa è ancora presente
	Evento in uscita, la causa non è più presente

Categoria degli eventi

Abbreviazione della localizzazione	Localizzazione precisa
NETW	Network Daemon
FLR	File system Observer
STUP	Startup Manager
STTM	Parametri manager dello stato
PARI	Importazione/Esportazione
TM	Time
PRTL	Sunny Portal
MMST	Modbus Master
DCMO	Monitoraggio CC
IOM	I/O Manager
LOG	Datalogger
BATC	Battery Controller
MSLV	Modbus Slave
UPD	Aggiornamento
SMGR	Session Manager
FTPP	FTPpush
ALR	Allarme
DACO	DataCollector
CONT	SC30CONT

4.7 Opzioni di configurazione

4.7.1 Parametri

La pagina **Parametri** è visibile solo se è effettuato il login come installatore.



Nella pagina parametri è possibile modificare i parametri accessibili agli utenti registrati. La rappresentazione dei parametri avviene in diverse modalità.

The screenshot shows the SMA Sunny Central web interface. At the top, there is a navigation bar with icons for home, analysis, external devices, and events. The main content area is titled 'Tutti i parametri / Preferiti / Top 50' (A). Below this, there is a search filter (B) and a sorting dropdown (D) with options: 'Numero', 'Nome breve', and 'Nome esteso'. The main part of the page displays a list of parameters (E) grouped by category. The 'Top 50 (46/46)' group is expanded, showing a table of parameters with columns for ID, name, value, range, and description.

ID	Nome	Valore	Intervallo	Descrizione	
#306	GriCod	COUNTRY_CUSTOM	---	Impostazioni per paese	
#361	WctHzMod	Enable	---	Regolazione della potenza attiva in funzione della frequenza in caso di sovralfrequenza, attivazione	
#370	WctHz.HzStopMin	0,000 Hz	(0,000 ... 65,000)	0,000 Hz	Regolazione della potenza attiva in funzione della frequenza in caso di sovralfrequenza: frequenza limite inferiore del range di fallback
#371	WctHz.HzStopMax	50,050 Hz	(0,000 ... 65,000)	50,050 Hz	Regolazione della potenza attiva in funzione della frequenza in caso di sovralfrequenza: frequenza limite superiore del range di fallback
#372	WctHz.HzStopTm	0 ms	(0 ... 1000000)	0 ms	Regolazione della potenza attiva in funzione della frequenza in caso di sovralfrequenza: durata minima per la quale la frequenza di rete deve rientrare nel range di fallback
#398	WGraReconMod	Enable	---	Gradiente della potenza attiva dopo errore di rete, attivazione	
#399	WGraRecon	0,001333 pu/s	(0,000000 ... 1,000000)	0,100000 pu/s	Gradiente della potenza attiva dopo errore di rete, set point
#444	VctI.OpMaxNom	1,05 pu	(0,00 ... 2,00)	1,05 pu	Monitoraggio della tensione di rete: limite superiore di inserzione
#445	VctI.OpMinNom	0,95 pu	(0,00 ... 2,00)	0,95 pu	Monitoraggio della tensione di rete: limite inferiore di inserzione
#466	HzCtl.OpMaxNom	50,05 Hz	(45,00 ... 65,00)	50,05 Hz	Monitoraggio della frequenza di rete: limite superiore di inserzione
#467	HzCtl.OpMinNom	47,50 Hz	(45,00 ... 65,00)	49,95 Hz	Monitoraggio della frequenza di rete: limite inferiore di inserzione

Figura 27: Pagina **Parametri** dell'interfaccia utente

Posizione	Spiegazione
A	Visualizzazione di elenchi parametri: Possono essere visualizzati tutti i parametri , un elenco con i Preferiti definiti dall'utente o un elenco predefinito con i parametri Top 50 .
B	Campo di ricerca circoscritto per parametri. La ricerca si riferisce ai nomi estesi e abbreviati. Dopo i numeri dei parametri è possibile effettuare la ricerca nella riga delle informazioni di stato. La ricerca non è disponibile per gruppi di parametri.
C	Visualizzazione di gruppi di parametri I parametri sono raggruppati di fabbrica in diverse aree tematiche. Può pertanto avvenire che parametri diversi siano assegnati a più gruppi.

Posizione	Spiegazione
D	<p>Selezione dei parametri in base al nome esteso o abbreviato con cui sono definiti i parametri anche in questo documento e dei relativi numeri. La selezione avviene nelle righe, le colonne restano sempre nello stesso ordine.</p> <p>La selezione non è disponibile per gruppi di parametri.</p>
E	<p>Panoramica dei parametri</p> <p>A seconda della visualizzazione selezionata compare un elenco con i parametri o le categorie ordinate in una struttura ad albero per i gruppi di parametri.</p> <p>Per ogni parametro sono visualizzati il nome abbreviato, il numero, il valore impostato, l'unità, il possibile intervallo di regolazione, il nome esteso e l'identificazione dei preferiti.</p> <p>Il parametro viene attivato facendo clic su una riga. Se si possiedono i diritti di scrittura per i rispettivi parametri, si apre un campo d'immissione o un elenco di selezione.</p> <p> Nel campo d'immissione di un parametro attivato può essere attivata l'identificazione dei preferiti.</p> <p> Alla fine della riga compare un asterisco se i parametri sono attivati. Facendo clic sull'asterisco, si contrassegna il rispettivo parametro tra i Preferiti.</p> <p>Se le modifiche dei parametri sono state salvate, nella riga compare un segno di spunta. Tale segno di spunta resta visualizzato fino al successivo logout.</p> <p>Se le modifiche dei parametri non sono state salvate, nella riga compare una croce rossa e nel campo d'immissione è visualizzato un messaggio di errore, mentre il parametro resta evidenziato. Solo quando la modifica del parametro viene confermata, il parametro non è più attivo.</p>

4.7.2 Aggiornamento

Per un aggiornamento firmware viene applicato un pacchetto update all'inverter. Il pacchetto update contiene singoli aggiornamenti per le rispettive unità dell'inverter. Per ogni aggiornamento non è prevista una nuova versione delle singole unità e pertanto ogni unità può presentare versioni differenti.

Nella pagina di aggiornamento, per il gruppo utenti **Installatore** è visualizzata la versione attualmente installata del firmware.


Nella colonna **Versione aggiornamento** è indicato il numero di versione del pacchetto update installato e nella colonna **Versione attuale** è riportata la versione firmware della rispettiva unità.


4.7.3 Importazione

4.7.3.1 Sistema di importazione

Se si è effettuato il login come installatore, è possibile importare diversi dati:

Tipo dati	Spiegazione
Preferiti	Importazione degli elenchi preferiti di valori momentanei e parametri
Profilo Modbus	Importazione di profili Modbus
Parametri e impostazioni	Importazione di parametri. Il file parametri può contenere l'intero elenco parametri con gli indirizzi IP dell'inverter, l'intero elenco parametri senza indirizzi IP dell'inverter o singoli parametri.

 L'importazione avviene tramite una finestra di dialogo del browser, che consente di selezionare un file salvato sul computer.

 L'importazione viene effettuata da un supporto di memoria collegato all'interfaccia di comunicazione, ad es. una chiavetta USB.

Con la funzione importazione il file di importazione selezionato viene inizialmente caricato nella memoria temporanea interna. In un secondo momento il file di importazione viene importato dalla memoria temporanea interna nella relativa applicazione o cancellato dalla memoria interna. Se il file non viene cancellato, rimane presente nella memoria interna e può essere utilizzato come copia di sicurezza.

4.7.3.2 Struttura della pagina importazione

Nella pagina **Importazione** sono visualizzati i tipi di dati che possono essere importati. Se si seleziona il tipo di file da importare, si apre la pagina per la selezione del file da importare.

4.7.4 Esportazione

4.7.4.1 Sistema di esportazione

Se si è effettuato il login come installatore, è possibile esportare diversi dati:

Tipo dati	Spiegazione
Immagini dell'interfaccia utente locale	Esportazione delle schermate generate sul touchscreen
File di log eventi	Esportazione degli eventi specifici del ruolo utente per un periodo selezionato
Preferiti	Esportazione dell'elenco dei Preferiti. Le impostazioni presenti nei preferiti non sono esportate.
Profili Modbus	Esportazione di profili Modbus
Parametri e impostazioni	Esportazione di parametri e delle relative impostazioni. Possono essere selezionati diversi formati: <ul style="list-style-type: none"> • Cloni: i parametri e le impostazioni sono esportati senza l'indirizzo IP dell'inverter. • Tutti: tutti i parametri e le impostazioni sono esportati. • Selezione: i parametri da esportare possono essere selezionati in modo mirato da un elenco.
File di log di sistema	Esportazione dei dati specifici del sistema operativo

Nell'esportazione viene inizialmente generato un file di esportazione dai dati selezionati. Il file di esportazione è descritto nella memoria temporanea interna e la dimensione del file generato viene visualizzata nell'interfaccia utente. In un secondo momento il file di esportazione può essere scaricato dalla memoria interna o cancellato. Se il file non viene cancellato, rimane presente nella memoria interna e può essere utilizzato come copia di sicurezza.

4.7.4.2 Struttura della pagina esportazione

Nella pagina **Esportazione** sono visualizzati i tipi di dati che possono essere esportati. Se si seleziona il tipo di file da esportare, si apre la pagina per la generazione del file da esportare.

4.7.5 File manager

Nella pagina **File manager** sono elencati i file salvati dall'inverter. Per ogni file sono visualizzate le seguenti informazioni:

Denominazione	Spiegazione
Origine	Dati dell'evento salvato nel file. Sono possibili i seguenti eventi: WEBLOG: file di log del web server SYSLOG: file di log sistema LINUX TRANSFER: file caricati nella memoria temporanea EVENTLOG: protocollo degli eventi verificatisi INVERTERLOG: dati di misura registrati LICENSE: file di licenza MODBUS: profilo Modbus dei singoli apparecchi UPDATE: file di aggiornamento FAVORITES: elenco dei preferiti salvati PARIMEX: elenco parametri importati ed esportati
File name	Nome del file
Date changed	Ora dell'ultima modifica del file
File size	Dimensione del file generato

I singoli file possono essere salvati o cancellati. Nel salvataggio è possibile salvare i file su un supporto di memoria esterno o scaricarli sul computer. La cancellazione è consigliabile per lasciare sempre sufficiente spazio libero nella memoria interna dell'inverter per i file da salvare. Nella cancellazione viene garantita l'impossibilità di eliminare i file di sistema rilevanti.

4.7.6 Procedura guidata di configurazione

4.7.6.1 Sistema di procedura guidata di configurazione

Le procedure guidate di configurazione supportano l'utente in determinati casi applicativi, ad es. per la messa in servizio. Le configurazioni necessarie sono effettuate in un processo passo-passo. Così viene garantita l'impostazione di tutti i parametri necessari per il rispettivo caso applicativo.

Da un elenco di procedure guidate di configurazione può essere selezionata la procedura guidata desiderata. Dopo avere selezionato una procedura guidata si apre la panoramica delle relative procedure guidate di configurazione.

I singoli passi della procedura guidata di configurazione devono essere effettuati in sequenza. È anche possibile ritornare a passi già elaborati senza perdere le immissioni inserite. Nell'ultima pagina della procedura guidata di configurazione sono nuovamente visualizzate tutte le immissioni in una panoramica. Solo se tutti i passi sono stati eseguiti è possibile salvare i dati immessi. È possibile abbandonare in qualsiasi passo la procedura guidata di configurazione. Le immissioni effettuate fino al quel momento non sono salvate.

4.7.6.2 Procedura guidata di configurazione generale

In generale le procedure guidate di configurazione consentono di immettere l'ora del sistema e gli indirizzi di rete e di effettuare le impostazioni per la localizzazione.

La panoramica della procedura guidata di configurazione generale fornisce una panoramica dei passi da effettuare:

1. **Ora** - Immissione di ora, data e fuso orario. Solo dopo questo passo le immissioni sono immediatamente salvate e l'inverter lavora con l'ora impostata.

2. **Nome** - Immissione di un nome per l'inverter
3. **Localizzazione** - Definizione dei formati di rappresentazione per ora, data, separatore migliaia, separatore decimale e primo giorno della settimana
4. **Impostazione di rete LAN 2** - Immissione della configurazione di rete per l'interfaccia LAN 2 e il managed switch opzionale. Avvertenza: i parametri di rete LAN 1 e LAN 3 sono impostati fissi e non possono essere configurati.
5. **Riepilogo** - Rappresentazione di tutte le immissioni effettuate. Gli errori in cui sono state eseguite modifiche sono indicati a colori. Esiste la possibilità di modificare tutte le immissioni fino alle impostazioni del **passo 1**.

4.8 Informazioni

Nella finestra di dialogo **Informazioni** sono visualizzati i dati più importanti per l'identificazione dell'inverter. Contiene informazioni relative all'inverter e rilevanti per la rete.



I testi di licenza degli elementi Open Source utilizzati in questo prodotto possono essere scaricati tramite un apposito link.

Informazione			
Sistema		Rete	
Tipo di apparecchio:	KVA2500 V550 IEC V1500	LAN 1 (IP):	192.168.100.1
Numero di serie:	180501076	LAN 2 (IP/MAC):	10.177.1.137 [00-40-ad-9b-13-3a]
Pacchetto software:	04.01.09.B	Switch (IP/MAC):	10.177.1.138 [ec-74-ba-1d-a6-a2]
Tempo di funzionamento:	2 Giorno/1 01:49:55	LAN 3 (IP/MAC):	172.16.1.51 [00-40-ad-9b-13-3b]
<small>Licenze open source (circa 500 kB)</small>			

Figura 28: Finestra di dialogo **Informazioni** (esempio)

5 Trasporto e installazione

5.1 Sicurezza durante il trasporto e l'installazione

⚠ AVVERTENZA

Pericolo di schiacciamento causa ribaltamento, caduta o oscillazione di carichi sollevati od oscillanti

In caso di sollevamento o trasporto non corretto o troppo rapido oppure a causa di vibrazioni i dei carichi possono ribaltarsi o cadere. Rischio di morte o di gravi lesioni

- Rispettare tutte le norme e le disposizioni nazionali relative al trasporto.
- Prima di qualsiasi trasporto, verificare che la struttura del telaio non presenti ruggine o deformazioni evidenti. Se necessario adottare misure di protezione.
- Sotto i carichi oscillanti non devono essere mai presenti persone.
- Trasportare il carico sollevandolo sempre il meno possibile dal terreno.
- Utilizzare tutti i punti di aggancio per il trasporto.
- Utilizzare i punti di scorrimento e della gru previsti per il trasporto.
- Evitare movimenti rapidi e bruschi durante il trasporto.
- Durante il trasporto mantenere sempre una distanza di sicurezza adeguata.
- Tutti i mezzi di trasporto e i mezzi ausiliari utilizzati devono essere adatti al peso del carico.
- Indossare dispositivi di protezione individuale idonei durante qualsiasi intervento.

⚠ ATTENZIONE

Pericolo di schiacciamento e di urto in caso di interventi sul prodotto senza adeguata attenzione

Gli interventi sul prodotto effettuati con disattenzione possono comportare schiacciamenti e urti contro gli spigoli.

- Per tutti gli interventi sul prodotto indossare appositi dispositivi di protezione individuale.

AVVISO

Danneggiamento del telaio a causa di base non piana

Il posizionamento su una superficie non piana può causare lo spostamento dei componenti. In tal modo l'umidità e la polvere potrebbero penetrare all'interno dei medesimi.

- Non collocare il prodotto, neppure per breve tempo, su superfici poco sicure e irregolari.
- L'inclinazione della base deve essere inferiore allo 0,25%.
- La base deve essere in grado di sostenere il peso.
- Prima dello stoccaggio, accertarsi che gli sportelli del prodotto siano chiusi a tenuta.

i Dopo il trasporto via nave lavare con acqua pulita il container chiuso di MV Power Station.

L'umidità elevata e l'acqua salata durante il trasporto via nave possono provocare la corrosione del container. Si consiglia di lavare il container con acqua pulita prima dell'installazione. In questo modo si ostacola il processo di corrosione. Rilavorando e verniciando i punti interessati è possibile impedire un'ulteriore corrosione.

5.2 Presupposti per il trasporto e l'installazione

5.2.1 Dimensioni esterne e pesi

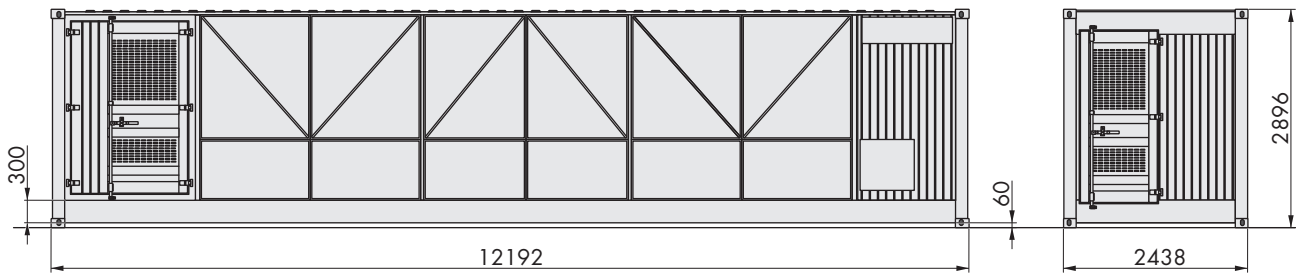


Figura 29: Dimensioni di MV Power Station (misure in mm)

Larghezza	Altezza	Profondità	Peso
12192 mm	2896 mm	2438 mm	< 26,5 t

5.2.2 Distanze minime

Le distanze minime sono necessarie per consentire un'installazione corretta di MV Power Station e una sostituzione dei componenti (ad es. mediante carrello elevatore a forche frontali) senza problemi in caso di riparazione o manutenzione. Rispettare inoltre le normative vigenti in loco.

Per evitare lesioni alle persone, delimitare e contrassegnare la zona di sicurezza per la dispersione dell'arco voltaico.

Per garantire un funzionamento senza problemi e interventi di manutenzione su MV Power Station, rispettare le seguenti distanze minime.

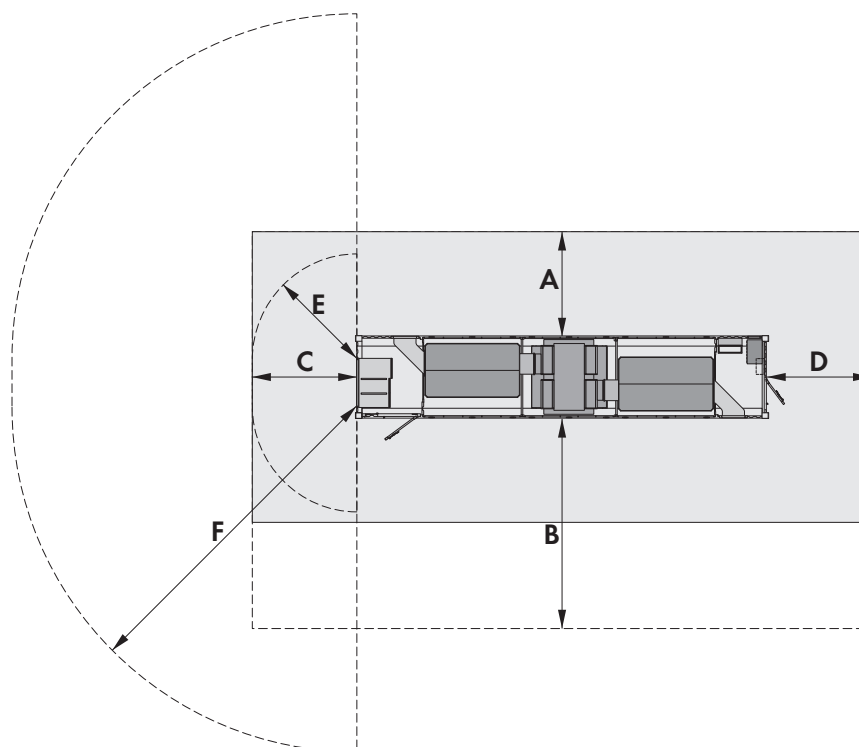


Figura 30: Distanze minime

Posizione	Distanza minima per interventi di manutenzione	Distanze minime per un funzionamento senza problemi
A	3000 mm	2000 mm

Posizione	Distanza minima per interventi di manutenzione	Distanze minime per un funzionamento senza problemi
B	6000 mm*	2000 mm
C	3000 mm	2000 mm
D	3000 mm	2000 mm

* Dal lato dello sportello del vano di media tensione per interventi di manutenzione sull'impianto di distribuzione MT

Zone di sicurezza da rispettare per la dispersione dell'arco voltaico durante la commutazione dell'impianto di distribuzione MT

E	Distanza minima per materiali infiammabili: 3000 mm
F	Distanza minima per persone: 10000 mm

Per facilitare gli interventi di manutenzione, intorno al container della stazione si consiglia un pavimento rinforzato di 3000 mm.

5.2.3 Circolazione dell'aria in MV Power Station

5.2.3.1 Circolazione dell'aria nel trasformatore MT

A seconda del costruttore del trasformatore MT viene supportata la regolazione della temperatura di 10 o 12 ventole. Le ventole aspirano l'aria ambiente fredda dal basso nel trasformatore MT e la fanno fluire sulle alette di raffreddamento. Le ventole scaricano l'aria calda dalla parte superiore del trasformatore MT.

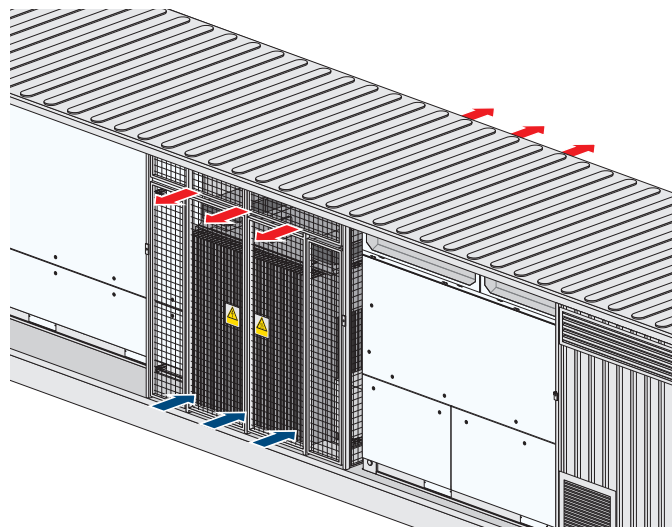


Figura 31: Principio di circolazione dell'aria nel trasformatore MT

5.2.3.2 Circolazione dell'aria nel vano a media tensione e nel vano a bassa tensione

La circolazione dell'aria nel vano a media tensione e nel vano a bassa tensione è supportata da 1 ventola per vano.

Le ventole aspirano l'aria ambiente fredda attraverso le griglie negli sportelli e scaricano nuovamente l'aria riscaldata nelle uscite aria dal vano a media tensione e dal vano a bassa tensione.

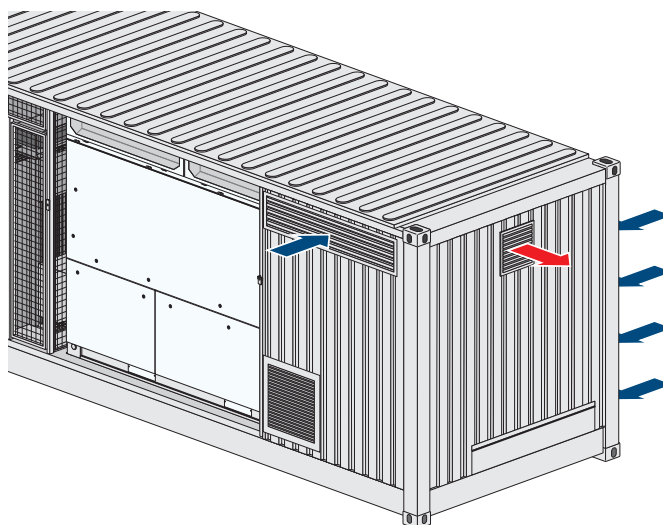


Figura 32: Schema di circolazione dell'aria nel vano a media tensione e nel vano a bassa tensione

5.2.4 Circolazione dell'aria nell'inverter

La regolazione della temperatura nell'inverter avviene tramite due circuiti dell'aria separati. In un circuito di areazione viene aspirata aria ambiente, riscaldata nell'inverter e nuovamente espulsa. Tale circuito di areazione soddisfa il grado di protezione IP34.

Un secondo circuito di areazione parallelo fa circolare l'aria solo all'interno dell'inverter. Tale circuito di areazione soddisfa il grado di protezione IP65. Per soddisfare i requisiti del grado di protezione IP65, tutti i passaggi ad altre aree dell'inverter sono isolati e protetti da influssi esterni.

Lo scambio di calore tra i due circuiti di areazione avviene nello scambiatore di calore nel coperchio dell'inverter. Lo scambiatore di calore è realizzato con condotti separati per i rispettivi circuiti di areazione IP34 e IP65.

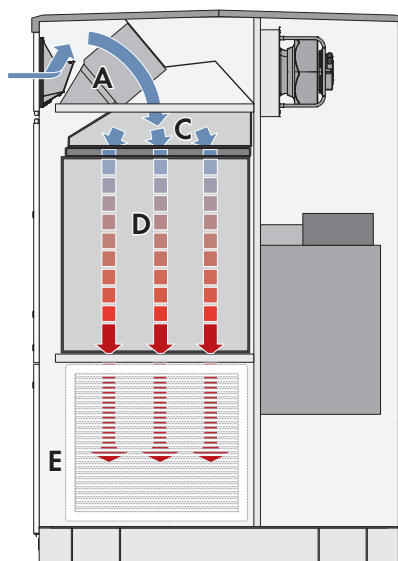
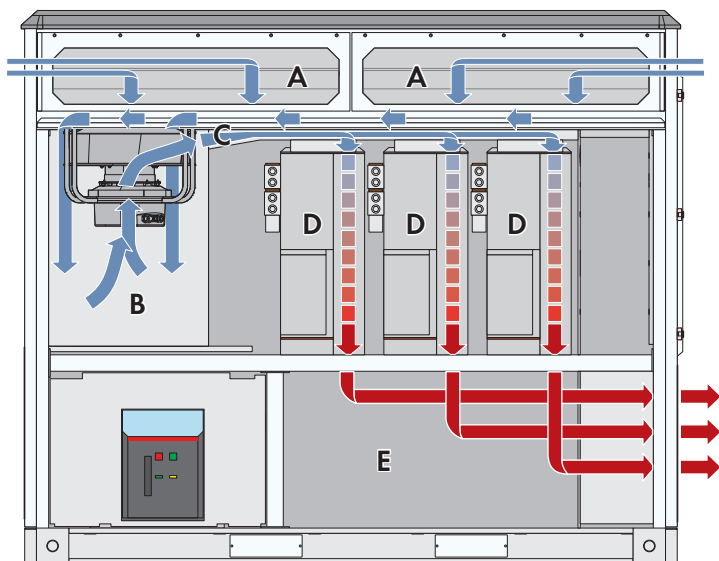
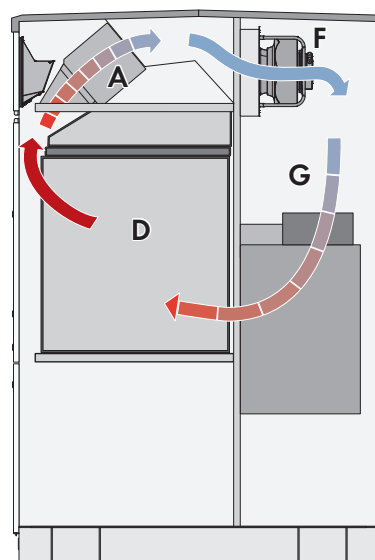
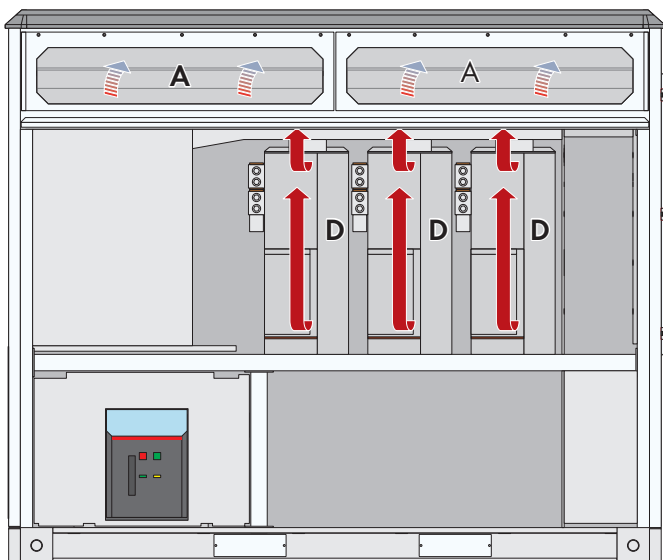
IP34**IP65**

Figura 33: Circolazione dell'aria nell'inverter

Posizione	Denominazione
A	Scambiatore di calore
B	Ventola principale
C	Condotto dell'aria
D	Ponte dell'inverter
E	Area della farfalla del filtro sinusoidale
F	Ventola dell'area CC
G	Area CC

L'aria ambiente è aspirata con la ventola principale nella condotta dell'aria IP34 e passa attraverso lo scambiatore di calore nel coperchio dell'inverter. L'aria esterna attraversa la valvola principale, raffredda i condensatori CA sottostanti ed è convogliata attraverso camere separate nel ponte dell'inverter. Ciascuna delle 3 camere contiene uno scambiatore di calore per raffreddare efficientemente i ponti dell'inverter. In seguito l'aria passa attraverso l'area della farfalla del filtro sinusoidale e infine viene espulsa lateralmente dall'inverter.

Il circuito di areazione con grado di protezione IP65 non entra a contatto diretto con l'aria ambiente. L'aria viene raffreddata con l'ausilio dello scambiatore di calore nel coperchio dell'inverter. A tale scopo l'aria calda proveniente dal circuito di areazione IP65 fluisce insieme all'aria ambiente più fredda del circuito di areazione IP34, in modo che il calore del circuito di areazione IP65 sia trasferito al circuito di areazione IP34.

Dopo che l'aria internamente al circuito di areazione IP65 è stata raffreddata nello scambiatore di calore, viene aspirata dalle 2 ventole dell'area CC e poi convogliata nei ponti dell'inverter attraverso l'area CC e le camere con i componenti elettronici, prima di essere nuovamente raffreddata nello scambiatore di calore.

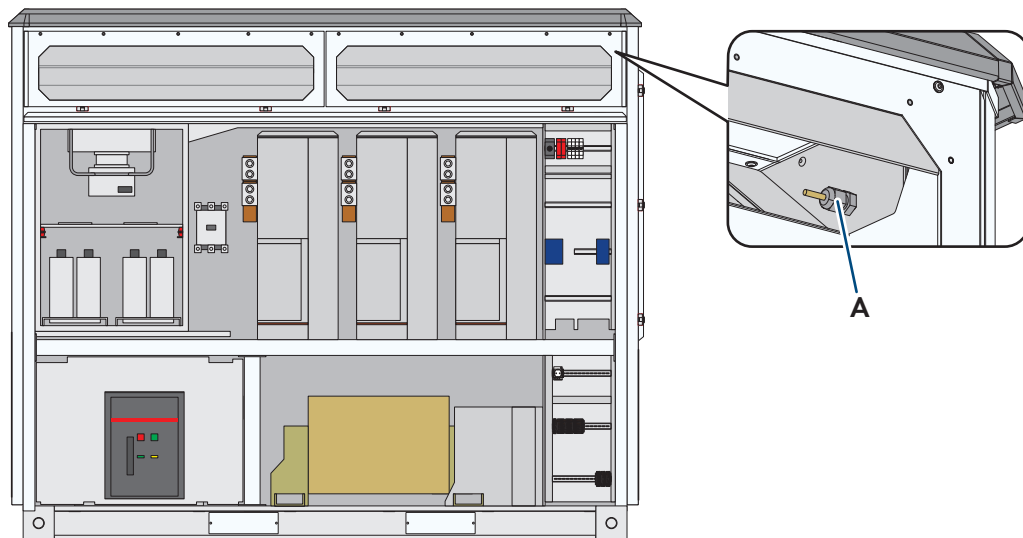


Figura 34: Posizione del sensore di temperatura nell'inverter

Posizione	Denominazione
A	Temperature sensor

La temperatura dell'aria spirata viene misurata nell'area dello scambiatore di calore. Poiché è già avvenuto uno scambio di temperatura, la temperatura dell'aria misurata non ha più lo stesso valore della temperatura ambiente. Generalmente si tratta di una differenza di 2 K - 4 K. Tale offset viene compensato internamente mediante il software. Lo scostamento delle temperature può essere maggiore perché il calore della farfalla del filtro sinusoidale sale ed è misurato dal sensore.

La temperatura di aspirazione aria dell'inverter è la temperatura ambiente di MV Power Station.

La misurazione della temperatura avviene con un sensore della temperatura di tipo PT100.

5.2.5 Basamento

5.2.5.1 Impianto con MV Power Station

i Luoghi d'esercizio con collegamento elettrico di tipo chiuso

Per motivi di sicurezza, l'impianto con MV Power Station deve essere realizzato in un luogo d'esercizio con collegamento elettrico di tipo chiuso ai sensi della norma IEC 61936-1.

- Accertarsi che le persone non autorizzate non abbiano accesso a MV Power Station.
- La commutazione dell'impianto di distribuzione MT e il comando dell'inverter devono essere eseguiti solo da tecnici specializzato con relativo addestramento e qualifica.

5.2.5.2 Base

- Il fondo deve essere un terreno stabile, ad es. in ghiaia.
- In aree con forti precipitazioni o livelli delle acque sotterranee elevati è necessario prevedere un drenaggio.
- Non installare MV Power Station in avvallamenti per evitare la penetrazione di acqua.
- La base sotto a MV Power Station deve essere pulita e resistente per evitare la circolazione di polvere.

5.2.5.3 Sottofondo di pietrisco

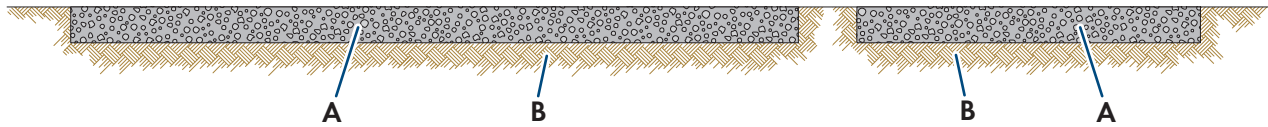


Figura 35: Struttura della base

Posizione	Denominazione
A	Sottofondo di pietrisco
B	Terreno stabile, ad es. ghiaia

Il sottofondo deve soddisfare i seguenti requisiti minimi:

- Il basamento deve presentare un grado di compattamento del 98%.
- Il compattamento del terreno deve essere pari a 150 kN/m².
- Il dislivello deve essere inferiore all'1,5%.
- Rispettare le distanze minime per interventi di manutenzione (v. cap. 5.2.2, pag. 59).
- Vie di accesso e superfici devono essere adatte a veicoli di servizio (ad es. carrello elevatore a forche frontali) senza ostacoli.

5.2.5.4 Carico sui punti di appoggio

MV Power Station poggia su 6 punti di appoggio:

- 4 punti di appoggio sui piedini agli angoli esterni
- 2 punti di appoggio sotto al vano del trasformatore MT

I superfici di appoggio devono presentare le seguenti proprietà:

- Le superfici di appoggio (ad es. travi di fondazione) devono essere predisposte per il carico dei punti di appoggio. La capacità di carico dei 6 punti di appoggio di MV Power Station è di 8000 kg.
- I piedini da 30 mm sotto ai vani degli inverter non possono essere utilizzati come punti di appoggio.

5.2.5.5 Varianti di installazione

Le travi di fondazione devono presentare le seguenti proprietà:

- Le travi di fondazione devono essere adatte al peso del prodotto.
- Le travi di fondazione devono essere collocate su un terreno portante.
- La profondità d'interramento delle travi di fondazione deve soddisfare le esigenze statiche.
- La differenza di altezza fra i piedini d'angolo esterni e i punti di appoggio centrali deve essere considerata. La differenza di altezza è di 60 mm.
- Se si ordina "Earth Quake and Storm Package" è necessario prevedere dello spazio per l'ancoraggio dei Side Twist Lock. La superficie di base dei Side Twist Lock è di 100 mm x 100 mm.

Il dimensionamento delle fondamenta spetta al cliente.

Variante d'installazione 1

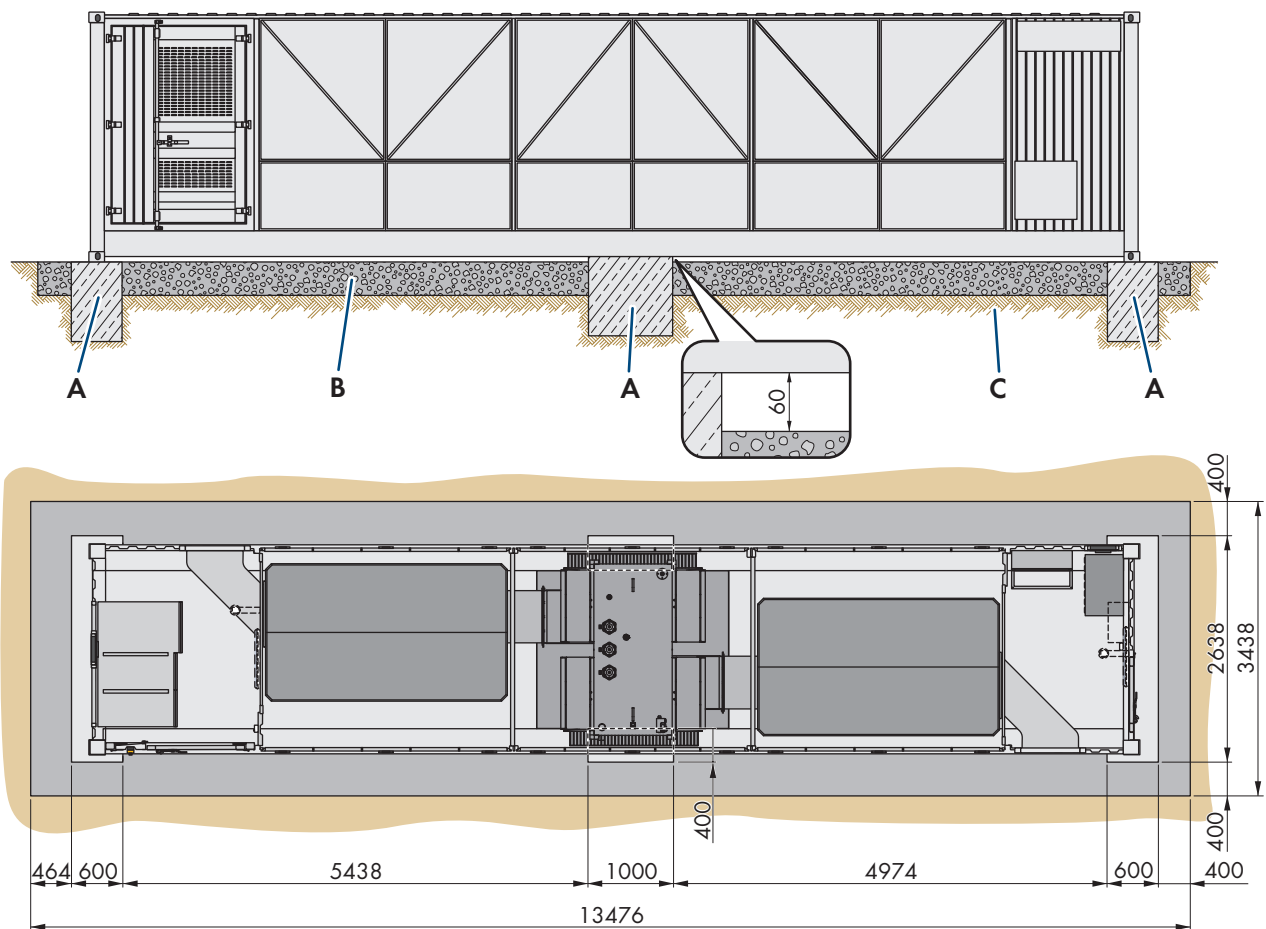


Figura 36: Variante d'installazione 1 (dimensioni in mm)

Posizione	Denominazione
A	Trave di fondazione
B	Sottofondo di pietrisco
C	Terreno stabile, ad es. ghiaia

Variante d'installazione 2

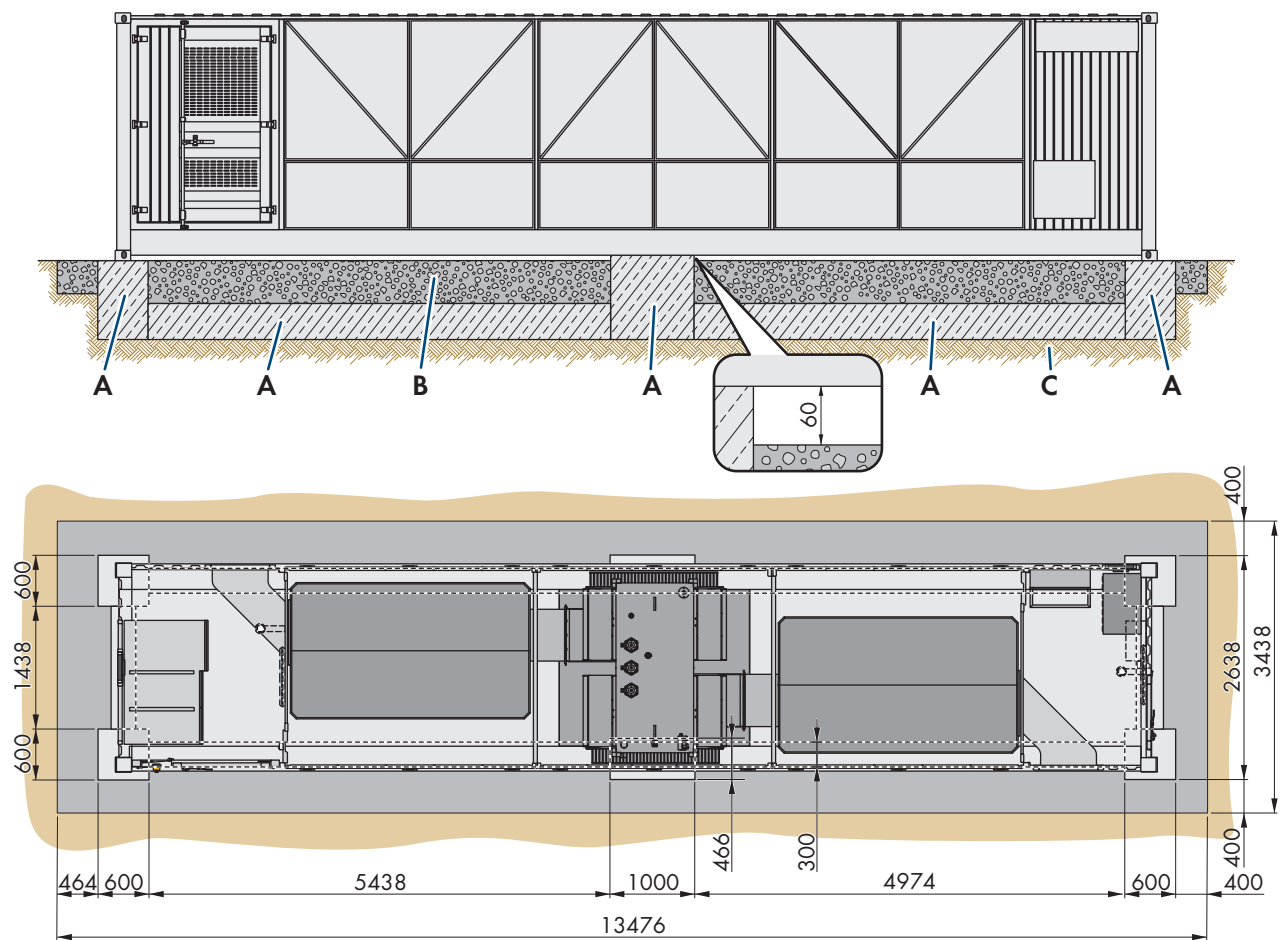


Figura 37: Variante d'installazione 2 (dimensioni in mm)

Posizione	Denominazione
A	Trave di fondazione
B	Sottofondo di pietrisco
C	Terreno stabile, ad es. ghiaia

5.2.6 Panoramica delle aperture nel fondo di MV Power Station

MV Power Station è dotata di aperture attraverso le quali vengono inseriti i cavi. La versione standard di MV Power Station prevede piastre cieche per l'introduzione dei cavi. Se si ordina "Cable Entry Kit", il modello dipende dall'apertura. Fra il basamento e MV Power Station i cavi devono essere protetti. La protezione dei cavi è una prestazione a carico del cliente.

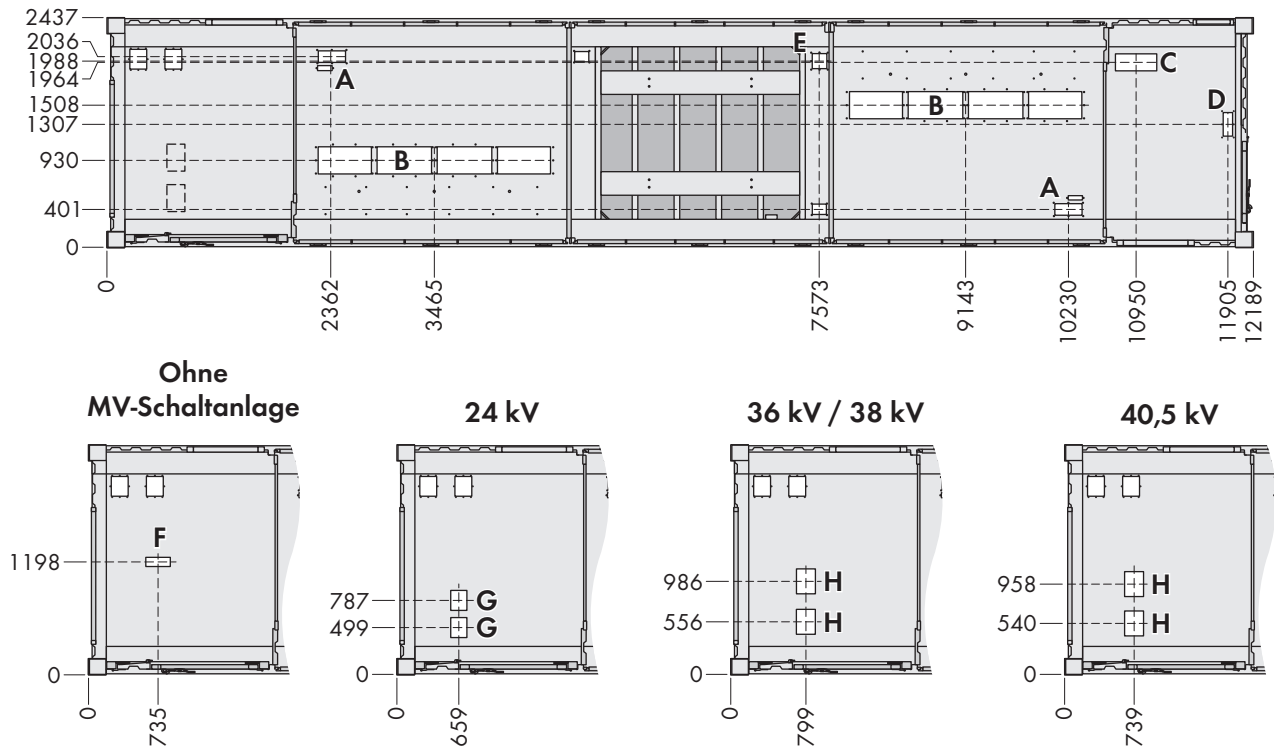


Figura 38: Posizioni delle aperture (Misure in mm/in)

Posizione	Denominazione	Larghezza x altezza
A	Apertura sotto all'inverter per il passaggio dei cavi per la comunicazione, la regolazione, il monitoraggio e per lo spazio di montaggio dell'inverter del cliente Se si ordina "Cable Entry Kit", l'apertura è dotata di 1 piastra.	290 mm x 120 mm
B	Apertura sotto all'inverter per il passaggio dei cavi CC e di messa a terra Se si ordina "Cable Entry Kit", l'apertura è dotata di 2 piastre.	2454 mm x 289 mm
C	Apertura sotto alla sottodistribuzione della stazione per l'introduzione dei cavi per la comunicazione con MV Power Station, la regolazione, il monitoraggio, l'alimentazione di tensione esterna, il contatore di bassa tensione e gli apparecchi del cliente. Se si ordina "Cable Entry Kit", l'apertura è dotata di 1 piastra.	440 mm x 180 mm
D	Apertura sotto allo spazio di montaggio del cliente nel vano a bassa tensione, ad es. per l'alimentazione di motori di tracciamento. Se si ordina "Cable Entry Kit", l'apertura è dotata di 1 piastra.	100 mm x 250 mm

Posizione	Denominazione	Larghezza x altezza
E	Apertura sotto al trasformatore MT per l'inserimento del cavo per la messa a terra dell'impianto Se si ordina "Cable Entry Kit", l'apertura in basso è dotata di 1 piastra e quella in alto di passacavi.	160 mm x 160 mm
F	Apertura per l'introduzione dei cavi CC senza impianto di distribuzione MT Se si ordina "Cable Entry Kit", l'apertura è dotata di boccole.	260 mm x 100 mm
G	Apertura sotto all'impianto di distribuzione MT da 24 kV per l'introduzione dei cavi CC Se si ordina "Cable Entry Kit", l'apertura è dotata di boccole.	172 mm x 213 mm
H	Apertura sotto all'impianto di distribuzione MT da 36 kV, 38 kV e 40,5 kV per l'introduzione dei cavi CC Se si ordina "Cable Entry Kit", l'apertura è dotata di boccole.	200 mm x 265 mm

5.2.7 Requisiti dei mezzi di trasporto e delle vie di accesso

i Requisiti delle vie e dei mezzi di trasporto

Il prodotto soddisfa i requisiti 2M2 secondo IEC 60721-3-2 ad eccezione del requisito per la caduta libera. Le vie e i mezzi di trasporto devono possedere i requisiti descritti nella norma.

- La pendenza massima della via di accesso non deve superare il 15%.
- Per le operazioni di scarico mantenere una distanza di 2 m dagli ostacoli vicini.
- Le vie d'accesso e il luogo di scarico devono essere predisposte in base a lunghezza, larghezza, un'altezza, peso complessivo e raggio di curvatura del camion.
- Eseguire le operazioni di trasporto usando un camion con telaio a sospensione pneumatica.
- Il luogo di scarico, su cui poggiano la gru e il camion, deve essere stabile, asciutto e in piano.
- Sul luogo di scarico non devono trovarsi ostacoli, ad es. linee aeree sotto tensione.

5.2.8 Individuazione del baricentro

Il baricentro di MV Power Station è decentrato. Tenerne conto durante il trasporto di MV Power Station. Il baricentro dipende dalla categoria di apparecchiature di MV Power Station.

Il baricentro di MV Power Station è contrassegnato sul container.



Figura 39: Simbolo del baricentro

5.3 Trasporto con gru di MV Power Station

⚠ AVVERTENZA

Danneggiamento del container dovuto a trasporto non appropriato

Il sollevamento con tiranti a catena sugli elementi angolari superiori senza telaio di sollevamento provoca il danneggiamento del container.

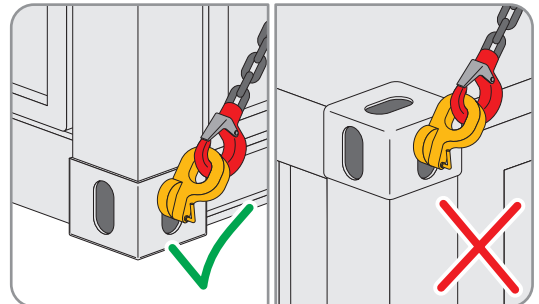
- Non agganciare occhielli di sollevamento negli elementi angolari superiori.
- Se è necessario trasportare MV Power Station sugli elementi angolari superiori, agganciare tiranti a catena agli elementi angolari con un telaio di sollevamento.
- Sotto i carichi oscillanti non devono essere mai presenti persone.
- Trasportare il prodotto sollevandolo il meno possibile.
- Indossare dispositivi di protezione individuale idonei durante qualsiasi intervento.
- Eseguire gli interventi solo come descritto nel presente documento.

Requisiti:

- La gru e il paranco devono essere adatti al peso.
- Il paranco deve essere collegato correttamente alla gru.
- La sicurezza di trasporto dei componenti di MV Power Station predisposta in fabbrica deve essere presente.
- Tutti gli sportelli di MV Power Station devono essere chiusi.

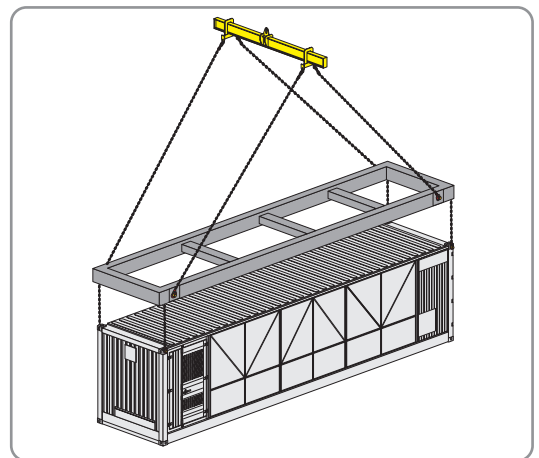
Procedura:

1. Se MV Power Station deve essere trasportata utilizzando le parti d'angolo, trasportarla con la traversa del container della stazione e imbragature a catena. A tale scopo fissare le imbragature a catena alle 4 parti d'angolo inferiori dei MV Power Station con golfari di sollevamento e proteggere l'involucro di MV Power Station da danni meccanici causati dal dispositivo di sollevamento.



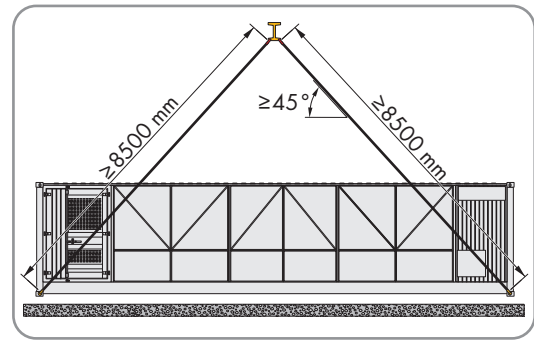
Se necessario è possibile acquistare i golfari di sollevamento presso di noi (n. materiale: 104672-00.01).

2. Se MV Power Station deve essere trasportata utilizzando le parti angolari superiori, agganciare le imbragature a catena con il telaio di sollevamento alle parti d'angolo superiori.



3. Accertarsi che il dispositivo di sollevamento sia fissato correttamente.

4. Sollevare lentamente MV Power Station verificando che il dispositivo di sollevamento sia teso uniformemente.



5. Se MV Power Station non viene sollevata uniformemente, appoggiarla nuovamente.
6. Accertarsi che il dispositivo di sollevamento sia montato in modo che MV Power Station possa essere sollevata uniformemente. Se necessario, allungare le catene del dispositivo di sollevamento con dei grilli in modo che MV Power Station sia il più possibile in posizione orizzontale.
7. Sollevare leggermente MV Power Station.
8. Trasportare MV Power Station nel luogo di destinazione sollevandola il meno possibile da terra.
9. Appoggiare MV Power Station. La base deve adattarsi al peso di MV Power Station in base ai requisiti indicati (v. cap. 5.2.1, pag. 59).

5.4 Trasporto su gomma o via nave

Le dimensioni e la forma di MV Power Station corrispondono a un container ISO (40 ft High Cube Container) e il suo trasporto può avvenire su gomma o via nave.. Il trasporto su rotaia o per via aerea non è consentito.

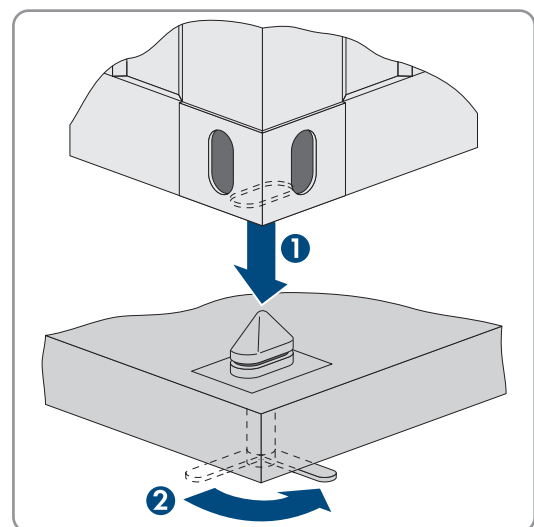
Tutti i veicoli di trasporto devono essere idonei al trasporto di container.

Le operazioni di trasporto e scarico possono danneggiare la vernice del container. Tali danni non pregiudicano il funzionamento di MV Power Station ma devono tuttavia essere rimossi entro 3 settimane dalla consegna da parte del cliente con la vernice di manutenzione fornita in dotazione.

Per il trasporto su gomma o via nave MV Power Station deve essere messa in sicurezza almeno su tutti i 4 elementi angolari inferiori. A tale scopo sono disponibili metodi diversi a seconda del sistema di ancoraggio del mezzo di trasporto. Qui di seguito sono presentati i metodi più diffusi.

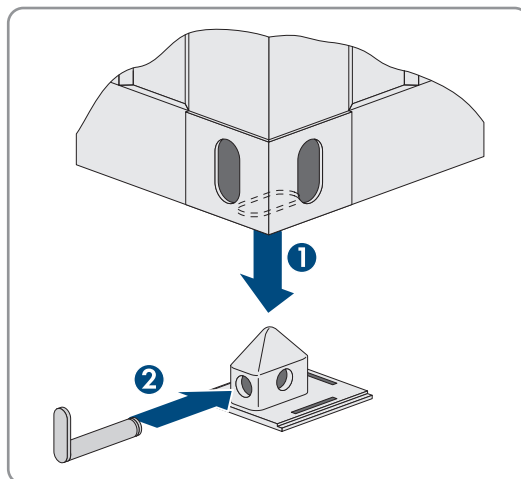
Twist lock

- MV Power Station viene posta sui fissaggi. Ruotando il twist lock si realizza un accoppiamento geometrico.



Pin lock

- MV Power Station viene posta sui fissaggi. Inserendo i pin lock si evita lo scivolamento.



5.5 Stoccaggio

Se si desidera stoccare il prodotto prima dell'installazione definitiva, attenersi alle seguenti avvertenze:

AVVISO

Danneggiamento dovuto a penetrazione di sabbia, polvere e umidità nel sistema

L'infiltrazione di sabbia, polvere e umidità può danneggiare il sistema e pregiudicarne il funzionamento.

- Aprire il prodotto solo se l'umidità rientra nei valori limite e l'ambiente è privo di sabbia e polvere.
- Non aprire il prodotto in caso di tempesta di sabbia o precipitazione atmosferica.
- In caso di interruzione degli interventi e al termine degli interventi, montare tutti i componenti dell'involucro nonché chiudere e bloccare tutti gli sportelli.
- Rimuovere nella guarnizione in gomma del pressacavi solo il numero di anelli di tenuta corrispondente al diametro del cavo.

i Stoccaggio superiore a 4 mesi

Per proteggere i componenti elettronici dall'umidità sostituire il sacchetto deumidificatore nell'inverter dopo 2 mesi (v. cap. 6.3.6.2, pag. 82) I sacchetti umidificatori possono essere ordinati a SMA, quando necessario, con il seguente N. materiale: 85-0081.

Per lo stoccaggio di MV Power Station occorre tenere presenti i seguenti aspetti:

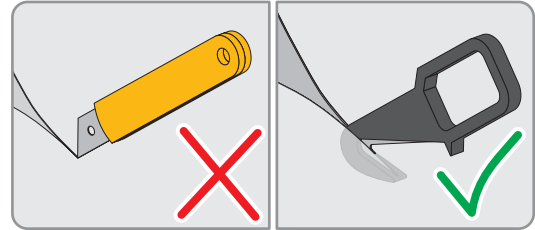
- Non collocare MV Power Station su superfici poco sicure e irregolari.
- Non spingere o tirare MV Power Station dopo le operazioni di scarico.
- Prima dello stoccaggio, accertarsi che gli sportelli di MV Power Station siano saldamente chiusi.
- Se sono state rimosse le piastre di protezione sui lati, accertarsi per il drenaggio del container che la valvola di scarico dell'olio sia installata e il rubinetto di chiusura sia aperto.
- Il contenuto di umidità nel container della stazione deve essere controllato quotidianamente. In presenza di umidità eccessiva aprire le aperture di sfogo e le piastre di protezione per evitare la formazione di condensa nel container della stazione.
- Se si utilizza un gruppo statico di continuità, la batteria deve essere ricaricata regolarmente. Lunghi tempi di trasporto e stoccaggio mettono a rischio la capacità e la durata della batteria. Al momento della consegna sull'involucro del gruppo statico di continuità è riportata un'avvertenza con la successiva data di ricarica.

5.6 Rimozione della pellicola per l'opzione "Sea freight special"

Con l'opzione "Sea freight special", MV Power Station è rivestita con una pellicola protettiva di polietilene in aggiunta alle coperture. Questa pellicola deve essere rimossa tempestivamente dopo l'arrivo sul luogo d'installazione e prima dell'installazione definitiva.

Procedura:

1. Rimuovere la pellicola dal container. A questo scopo non utilizzare oggetti appuntiti per evitare danneggiamenti della vernice.



2. Smaltire la pellicola (materiale: polietilene C2H4) secondo le prescrizioni locali per lo smaltimento.

5.7 Installazione di MV Power Station

MV Power Station può essere posizionata e fissata su travi di fondazione (v. cap. 5.2.5, pag. 63). L'installazione e il fissaggio di MV Power Station sono a carico del cliente. Il cliente è responsabile della scelta della variante di montaggio.

Gli sportelli dei vani di media a bassa tensione devono essere chiusi durante il funzionamento normale.

Requisiti:

- Il sottofondo di pietrisco e le travi di fondazione devono essere predisposti.
- Rispettare i requisiti per le travi di fondazione.
- Sotto alla base devono essere posati dei tubi vuoti per i cavi. I tubi vuoti non devono sporgere più di 240 mm dal terreno.

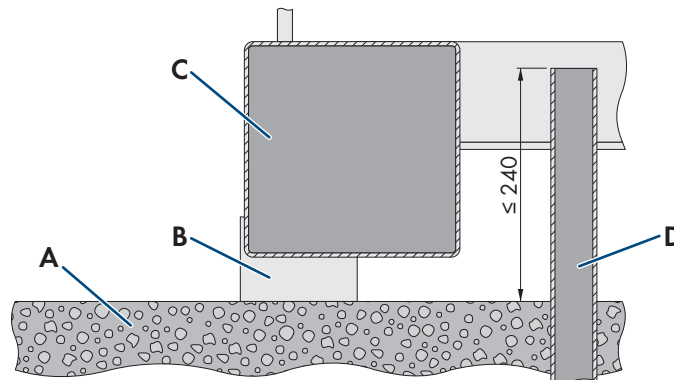


Figura 40: Struttura dell'apertura dell'involucro sotto a MV Power Station (Misure in mm/in)

Posizione	Denominazione
A	Fondo di installazione
B	Piedino angolare del container della stazione
C	Sottostruttura del container della stazione
D	Tubo vuoto

i Prevenzione del danneggiamento dei cavi durante l'installazione di MV Power Station

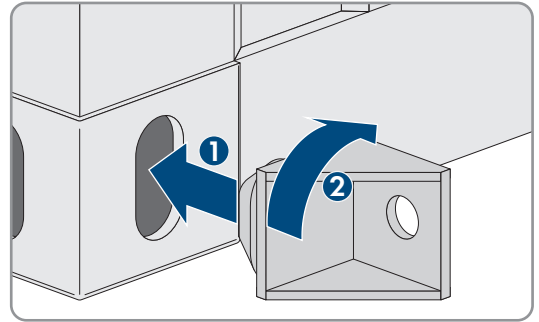
Per evitare il danneggiamento durante l'installazione, i cavi devono essere posati attraverso i tubi vuoti solo dopo l'installazione di MV Power Station. Si consiglia l'utilizzo di fili di trazione.

Strumenti ausiliari aggiuntivi:

- Tagliabulloni

Procedura:

1. Trasporto di MV Power Station al luogo di montaggio (v. cap. 5.3, pag. 69).
2. Appoggiare MV Power Station sulla base. Utilizzare delle rondelle per compensare eventuali dislivelli. Il dislivello deve essere inferiore all'1,5%.
3. Aprire i lucchetti degli sportelli dei vani di media e bassa tensione con un tagliabulloni.
4. Se si ordina "Earth Quake and Storm Package":
 - fissare i Side Twist Lock ai 4 angoli del container della stazione.



- Effettuare i fori per i tasselli (diametro del Side Twist Lock: 32 mm).
- Fissare i Side Twist Lock al basamento con tasselli e viti.

6 Installazione

6.1 Sicurezza durante l'installazione

PERICOLO

Pericolo di morte per alta applicata

Sui componenti sotto tensione del prodotto sono presenti tensioni elevate. Il contatto con componenti sotto tensione determina la morte o gravi lesioni per folgorazione.

- Non toccare alcun componente o cavo libero sotto tensione.
- Se non è necessaria alcuna tensione per interventi sul prodotto, disinserire il prodotto dal percorso della potenza e dal percorso di comando.
- Dopo lo spegnimento dell'inverter a seguito dell'apertura dello stesso, attendere almeno 15 minuti in modo che i condensatori si scarichino completamente.
- Indossare sempre dispositivi di protezione individuale idonei alla relativa classe di pericolosità durante qualsiasi intervento. Le classi di pericolosità sono differenti nelle diverse aree del prodotto.
- Eseguire sempre qualsiasi intervento nel rispetto delle norme, direttive e leggi vigenti a livello locale.
- Rispettare le avvertenze di sicurezza sul prodotto e nella documentazione.
- Rispettare tutte le avvertenze di sicurezza dei componenti correlati al prodotto.
- Il prodotto non può essere utilizzato con le coperture o gli sportelli aperti.
- L'accesso al vano a bassa tensione e al vano a media tensione è consentito solo al personale autorizzato.
- Il prodotto deve essere messo in funzione con le coperture di protezione aperte sul vano del trasformatore.

PERICOLO

Pericolo di morte per folgorazione in caso di contatto con cavi CC sotto tensione

Con luce incidente, i moduli fotovoltaici producono una alta tensione CC sui cavi CC. Il contatto con cavi CC sotto tensione o cavi può determinare la morte o lesioni mortali per folgorazione.

- Non toccare alcun componente o cavo libero sotto tensione.
- Indossare sempre dispositivi di protezione individuale idonei alla relativa classe di pericolosità durante qualsiasi intervento. Le classi di pericolosità sono differenti nelle diverse aree del prodotto.

PERICOLO

Pericolo di morte a causa di arco voltaico in caso di collegamento a polarità inversa del cavo CC

In caso di collegamento a polarità inversa del cavo CC può generarsi un arco voltaico. In caso di formazione di un arco voltaico, sussiste il rischio di morte o di gravi lesioni.

- Prima del collegamento, verificare la corretta polarità del cavo CC.

⚠ PERICOLO**Pericolo di morte per folgorazione in caso di errore di messa a terra**

Se la messa a terra non è corretta, i componenti che si ritiene siano collegati a terra potrebbero in realtà essere sotto tensione. Il contatto con componenti sotto tensione può determinare la morte o gravi lesioni per folgorazione.

- Prima di qualsiasi intervento, verificare che non vi sia alcun errore di messa a terra.
- Indossare sempre dispositivi di protezione individuale idonei alla relativa classe di pericolosità durante qualsiasi intervento. Le classi di pericolosità sono differenti nelle diverse aree del prodotto.

⚠ AVVERTENZA**Pericolo d'incendio causa mancato rispetto delle coppie su collegamenti a vite sotto corrente**

Il mancato rispetto delle coppie previste riduce la portata di corrente dei collegamenti a vite sotto corrente e le resistenze di contatto aumentano. I componenti possono quindi surriscaldarsi e incendiarsi.

- Accertarsi che i collegamenti a vite sotto corrente presentino sempre la coppia indicata nel presente documento.
- Per qualsiasi intervento, utilizzare solo utensili adatti.
- Evitare di serrare ulteriormente i collegamenti a vite sotto corrente, in quanto potrebbero risultare coppie troppo elevate.

⚠ AVVERTENZA**Pericolo di morte per arco voltaico in caso di sbarre di collegamento danneggiate.**

In caso di applicazione di una forza eccessiva durante il collegamento dei cavi, è possibile che le sbarre di collegamento si pieghino e subiscano danneggiamenti. Da ciò derivano vie di dispersione e distanze di scarica ridotte, che possono causare archi voltaici.

- Tagliare adeguatamente i cavi e prepararli per il collegamento.
- Posare i capicorda su tutta la superficie delle sbarre di collegamento.
- Rispettare la coppia durante il collegamento.

⚠ AVVERTENZA**Pericolo di morte a causa di arco voltaico se nel prodotto è presente un utensile**

In fase di riaccensione e di funzionamento può generarsi un arco voltaico se nel prodotto è presente un utensile e i componenti sotto tensione sono collegati mediante conduttori. Rischio di morte o di gravi lesioni

- Prima della messa in servizio o della riaccensione assicurarsi che nel prodotto non siano presenti utensili.

⚠ ATTENZIONE**Pericolo di infortuni in caso di utilizzo di utensili inadeguati**

L'impiego di utensili non idonei può causare lesioni.

- Accertarsi che l'utensile sia adatto alle operazioni da eseguire.
- Per tutti gli interventi sul prodotto indossare appositi dispositivi di protezione individuale.

AVVISO**Danneggiamento del generatore FV a causa del collegamento errato del cavo CC**

Se si installa un generatore FV unipolare protetto può verificarsi un cortocircuito sull'ingresso CC protetto a seguito del collegamento di un cavo CC senza messa a terra. Ciò può danneggiare il generatore FV.

- Durante l'installazione accertarsi che i cavi CC senza messa a terra siano collegati alle linguette di collegamento protette.
- Durante l'installazione accertarsi che i cavi CC con messa a terra vengano collegati alla sbarra collettoria e che i portafusibili siano dotati di sbarre collettrici.

AVVISO**Danneggiamento dovuto a penetrazione di sabbia, polvere e umidità nel sistema**

L'infiltrazione di sabbia, polvere e umidità può danneggiare il sistema e pregiudicarne il funzionamento.

- Aprire il prodotto solo se l'umidità rientra nei valori limite e l'ambiente è privo di sabbia e polvere.
- Non aprire il prodotto in caso di tempesta di sabbia o precipitazione atmosferica.
- In caso di interruzione degli interventi e al termine degli interventi, montare tutti i componenti dell'involucro nonché chiudere e bloccare tutti gli sportelli.
- Rimuovere nella guarnizione in gomma del pressacavi solo il numero di anelli di tenuta corrispondente al diametro del cavo.

AVVISO**Danneggiamento di componenti elettronici causa scarica elettrostatica**

Le scariche elettrostatiche possono danneggiare o distruggere i componenti elettronici.

- In caso di interventi sul prodotto, rispettare le normative di sicurezza ESD.
- Indossare dispositivi di protezione individuale idonei durante qualsiasi intervento.
- Scaricare la carica elettrostatica toccando parti dell'involucro messe a terra o altri elementi messi a terra. Solo successivamente toccare i componenti elettronici.

AVVISO**Danneggiamento dei conduttori a fibra ottica se si scende al di sotto dei raggi di curvatura consentiti.**

Curvatura o piegatura eccessiva causano il mancato raggiungimento dei raggi di curvatura permessi. Ciò può danneggiare le fibre ottiche del conduttore a fibra ottica.

- Rispettare i raggi di curvatura minimi del conduttore a fibra ottica.

AVVISO**Danneggiamento del prodotto dovuto a mancata rimozione del fissaggio per trasporto**

Il prodotto viene assicurato per il trasporto in particolare allo scopo di proteggerlo dall'umidità. La mancata rimozione del fissaggio per trasporto può provocare la formazione di acqua di condensa e surriscaldamento durante il funzionamento.

- Accertarsi che prima di iniziare le operazioni di installazione tutti i fissaggi per trasporto sul prodotto siano rimossi.

i Disinserimento lato CC

I distributori principali e/o secondari CC devono essere dotati di sezionatori di carico o interruttori di potenza a livello di parcheggio. Sezionatori di carico e interruttori di potenza consentono una facile disinserzione dell'inverter sul lato CC.

6.2 Ordine d'installazione

La sequenza di installazione riportata nel presente capitolo è un suggerimento. È importante iniziare l'installazione con i lavori di preparazione e il collegamento a terra. Di conseguenza si consiglia di seguire la sequenza consigliata per evitare problemi d'installazione. Alcuni lavori di installazione devono essere eseguiti solo se è stata ordinata l'opzione corrispondente.

Intervento	V.
Smontaggio delle coperture dell'opzione "Sea freight"	Cap. 6.3.1, pag. 78
Esecuzione di interventi nel vano dell'inverter	Cap. 6.3.2, pag. 79
Esecuzione di interventi nel vano del trasformatore MT	Cap. 6.3.3, pag. 80
Esecuzione di interventi nel vano a media tensione	Cap. 6.3.4, pag. 81
Esecuzione dei lavori nel vano a bassa tensione	Cap. 6.3.5, pag. 81
Rimozione dei sacchetti deumidificatori	Cap. 6.3.6, pag. 82
Sostituzione dei sacchetti deumidificatori nell'inverter	Cap. 6.3.6.2, pag. 82
Montaggio del filtro dell'olio	Cap. 6.3.7, pag. 83
Preparazione per l'introduzione dei cavi	Cap. 6.3.8, pag. 84
Introduzione dei cavi	Cap. 12.8.2, pag. 200
Installazione della messa a terra del container della stazione	Cap. 6.4.3, pag. 86
Collegamento dei cavi CC	Cap. 6.5, pag. 87
Collegamento dei cavi CC	Cap. 6.6, pag. 97
Collegamento dei cavi per la comunicazione, la regolazione e il monitoraggio	Cap. 6.7, pag. 99
Collegamento dei cavi per la tensione di alimentazione	Cap. 6.8, pag. 107
Collegamento dei cavi della posizione di montaggio dell'inverter presso il cliente	Cap. 6.9.2, pag. 113
Collegamento dei cavi per il controllo remoto del comando a cascata	Cap. 6.10, pag. 115
Chiusura delle aperture per i cavi	Cap. 6.11.1, pag. 116
Chiusura della piastra di fondo sull'inverter	Cap. 6.11.2, pag. 116
Montaggio delle mascherine dell'inverter	Cap. 12.7.1.1, pag. 195
Verifica della superficie del container della stazione e del trasformatore MT	Cap. 6.11.3, pag. 116

6.3 Operazioni preliminari

6.3.1 Smontaggio delle coperture per l'opzione "Sea freight"

Con le opzioni "Sea freight" e "Sea freight special" alcuni componenti di MV Power Station vengono protetti dalle condizioni meteorologiche con piastre di copertura. Queste piastre di copertura devono essere rimosse tempestivamente dopo l'installazione. Il deumidificatore è saturo e non può più assorbire l'aumento di umidità. Per impedire la formazione di corrosione, MV Power Station deve essere ben ventilata.

Smontaggio delle piastre di copertura davanti agli inverter e al trasformatore MT

⚠ ATTENZIONE

Pericolo di infortuni durante il sollevamento e in caso di caduta delle piastre di copertura

Durante la rimozione delle piastre di copertura sussiste il pericolo di lesioni dovuto ad abbassamento errato e caduta delle piastre di copertura. Peso di ciascuna piastra di copertura: max 45 kg.

- Prevedere almeno 2 persone per lo smontaggio delle piastre di copertura.
- Prima di rimuovere le viti fissare le piastre di copertura per evitare la caduta.
- Per lo smontaggio delle piastre di copertura indossare dispositivi di protezione individuale.

Procedura:

1. Rimuovere le piastre di copertura superiori davanti agli inverter e al trasformatore MT.
2. Rimuovere le piastre di copertura inferiori davanti agli inverter e al trasformatore MT.

Smontaggio delle piastre di copertura davanti a aperture delle ventole, griglie di ventilazione e interruttore di arresto rapido

1. Smontare le piastre di copertura davanti alle ventole sul vano a media tensione e sul vano a bassa tensione.
2. Smontare le piastre di copertura davanti alle griglie di ventilazione sul vano a media tensione e sul vano a bassa tensione.
3. Smontare la piastra di copertura davanti all'interruttore di arresto rapido opzionale con una brugola.
4. Per proteggere il container dalla corrosione, riserrare tutte le viti nei fori di fissaggio. Se mancano delle viti, sostituirle.
5. Rimuovere le pellicole adesive sui lati interni degli sportelli del vano a media tensione e del vano a bassa tensione.

Apertura delle aperture di scarico e rimozione della pellicola sulle aperture di introduzione dei cavi

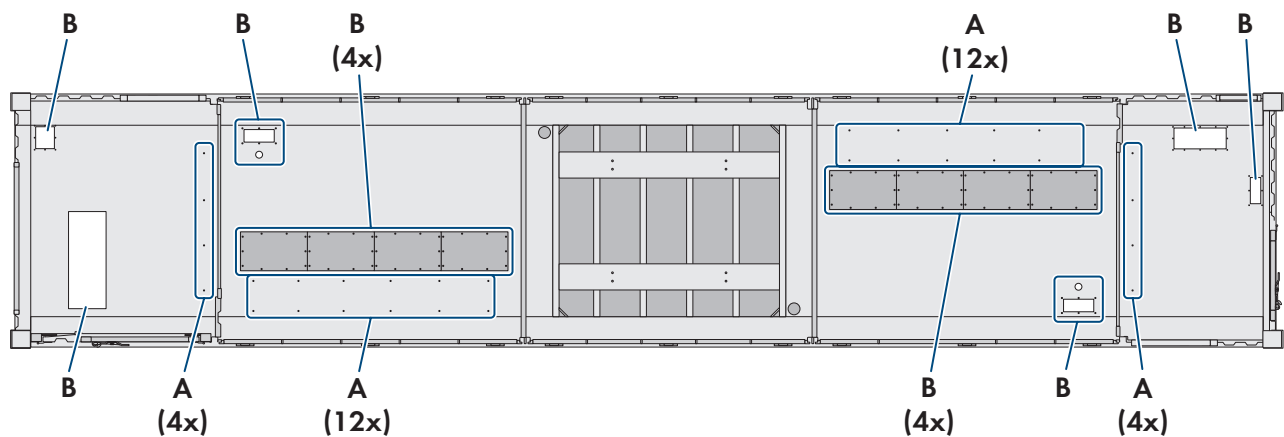


Figura 41: Posizione delle coperture nell'area dell'inverter

Posizione	Denominazione
A	Apertura di scarico
B	Aperture di introduzione dei cavi

Procedura:

1. Rimuovere i tappi dalle aperture nel fondo del container.
2. Per l'opzione "Cable Entry Kit" rimuovere la pellicola adesiva sulle aperture di introduzione dei cavi.

6.3.2 Lavorazioni nel vano dell'inverter

6.3.2.1 Rimozione delle cinghie di tensione

⚠ ATTENZIONE

Pericolo di infortuni durante lo sgancio allentamento delle cinghie di fissaggio

Le cinghie di fissaggio sono sotto tensione e possono sganciarsi senza controllo. Ne possono conseguire ferite da taglio e lesioni di schiacciamento.

- Accertarsi che le cinghie di fissaggio non si sgancino rapidamente.
- Rispettare le istruzioni operative del produttore delle cinghie di fissaggio.

Procedura:

- Rimuovere le cinghie di tensione.

6.3.2.2 Apertura delle aperture di scarico nel vano dell'inverter

Per l'opzione "Sea fright" le aperture di scarico nel vano dell'inverter sono chiuse con tappi e le aperture di introduzione dei cavi con pellicola adesiva.

Procedura:

1. Rimuovere i tappi dalle aperture nel fondo del container.
2. Smontare le mascherine dell'inverter (v. cap. 12.7.1.1, pag. 195).
3. Per l'opzione "Cable Entry Kit", se MV Power Station è stata fornita con trasporto via nave, rimuovere la pellicola adesiva degli ingressi CC.

6.3.3 Lavorazioni nel vano del trasformatore MT

Rimuovere le cinghie di tensione dal trasformatore MT.

A seconda dell'opzione "Grids for MVT Room", è necessario spostare all'esterno le griglie di protezione davanti al trasformatore MT nel relativo vano.

⚠ ATTENZIONE

Pericolo di infortuni durante lo sgancio allentamento delle cinghie di fissaggio

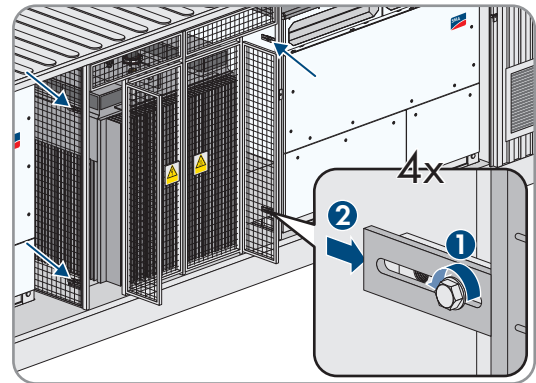
Le cinghie di fissaggio sono sotto tensione e possono sganciarsi senza controllo. Ne possono conseguire ferite da taglio e lesioni di schiacciamento.

- Accertarsi che le cinghie di fissaggio non si sgancino rapidamente.
- Rispettare le istruzioni operative del produttore delle cinghie di fissaggio.

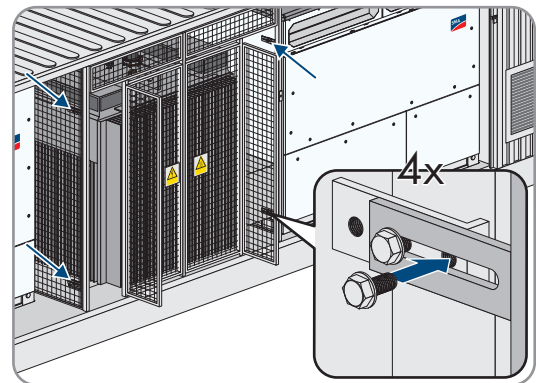
Procedura:

1. Se MV Power Station è stata fornita con l'opzione "Grids for MVT Room":

- Aprire gli sportelli grigliati davanti al trasformatore MT utilizzando una chiave quadra.
- Rimuovere le viti posteriori delle guide per gli sportelli grigliati, le griglie superiori e le battute degli sportelli.
- Allentare leggermente le viti anteriori e tirare in avanti gli sportelli grigliati, le griglie superiori e le battute degli sportelli.



- Fissare le guide in avanti con le viti posteriori e serrare tutte le viti.



2. Rimuovere le coperture in schiuma di gomma sul trasformatore MT.

3. Rimuovere 4 cinghie di tensione.

4. Se MV Power Station è stata fornita con l'opzione "Grids for MVT Room", chiudere gli sportelli grigliati davanti al trasformatore MT utilizzando una chiave quadra.

6.3.4 Lavorazioni nel vano a media tensione

⚠ AVVERTENZA

Pericolo di morte dovuto a scarico della pressione errato in caso di arco elettrico nell'impianto di distribuzione MT

Per proteggere il prodotto dalle condizioni meteorologiche per il trasporto via nave, sul container sono montate piastre di copertura. Un errore nell'impianto di distribuzione MT durante l'uso del prodotto può generare archi elettrici. In caso di arco elettrico si genera pressione che viene scaricata attraverso l'apertura per arco elettrico sul container. Se la piastra di copertura per trasporto via nave davanti all'apertura per arco elettrico non è stata smontata, la pressione non può essere eliminata. Rischio di morte o di gravi lesioni

- Smontare tutte le piastre di copertura.
- Accertarsi che tutte le piastre di copertura siano smontate prima della messa in servizio.
- Accertarsi che lo sportello davanti all'apertura per arco elettrico sia montato.

⚠ ATTENZIONE

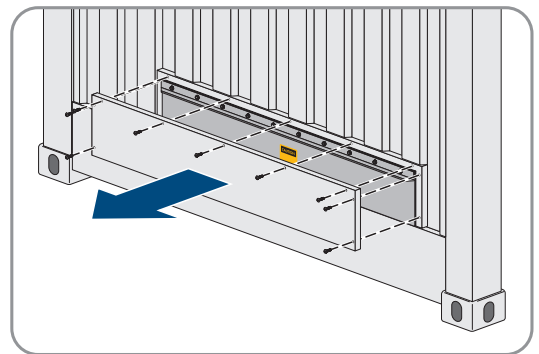
Pericolo di infortuni durante lo sgancio allentamento delle cinghie di fissaggio

Le cinghie di fissaggio sono sotto tensione e possono sganciarsi senza controllo. Ne possono conseguire ferite da taglio e lesioni di schiacciamento.

- Accertarsi che le cinghie di fissaggio non si sgancino rapidamente.
- Rispettare le istruzioni operative del produttore delle cinghie di fissaggio.

Procedura:

1. Aprire il vano a media tensione (v. cap. 12.5, pag. 192).
2. Rimuovere le cinghie di tensione sull'impianto di distribuzione MT.
3. Smontare la piastra di copertura davanti all'apertura per arco elettrico.



4. Per l'opzione "Sea freight", rimuovere le pellicole sulle aperture di ventilazione degli sportelli sul vano a media tensione.
 - Smontare le griglie sui lati interni degli sportelli.
 - Rimuovere la pellicola dalle aperture di ventilazione. A questo scopo non utilizzare oggetti appuntiti per evitare danneggiamenti della vernice.
 - Montare le griglie sui lati interni degli sportelli. Con le griglie si impedisce la penetrazione di animali.
5. Smontare le coperture sulle prese d'aria superiori senza ventole.
6. Chiudere il vano a media tensione (v. cap. 12.5, pag. 192).

6.3.5 Lavorazioni nel vano a bassa tensione

1. Aprire il vano a bassa tensione (v. cap. 12.5, pag. 192).
2. Per l'opzione "Sea freight", rimuovere le pellicole sulle aperture di ventilazione degli sportelli.

- Smontare le griglie sui lati interni degli sportelli.
 - Rimuovere la pellicola dalle aperture di ventilazione. A questo scopo non utilizzare oggetti appuntiti per evitare danneggiamenti della vernice.
 - Montare le griglie sui lati interni degli sportelli. Con le griglie si impedisce la penetrazione di animali.
3. Per l'opzione "Sea freight" montare la piastra di fondo per l'introduzione dei cavi.
- Rimuovere le viti della piastra di chiusura.
 - Togliere la piastra di chiusura. La piastra di chiusura non è più necessaria.
4. Smontare le coperture sulle prese d'aria superiori senza ventole.
5. Chiudere il vano a bassa tensione (v. cap. 12.5, pag. 192).

6.3.6 Rimozione del sacchetto deumidificatore

6.3.6.1 Rimozione del sacchetto deumidificatore nel container

Il sacchetto deumidificatore assorbe l'umidità formatasi durante il trasporto.

Procedura:

1. Aprire il vano a media tensione e il vano a bassa tensione (v. cap. 12.5, pag. 192).
2. Rimuovere il sacchetto deumidificatore dal container. Il sacchetti deumidificatori si trovano nei seguenti punti:
 - 24 nel vano del trasformatore MT
 - 24 nell'area dell'inverter 1
 - 24 nell'area dell'inverter 2
 - 24 nel vano a media tensione
 - 24 nel vano a bassa tensione
3. Chiudere il vano a media tensione e il vano a bassa tensione (v. cap. 12.5, pag. 192).

6.3.6.2 Sostituzione del sacchetto deumidificatore nell'inverter

Il sacchetto deumidificatore assorbe l'umidità formatasi durante il trasporto.

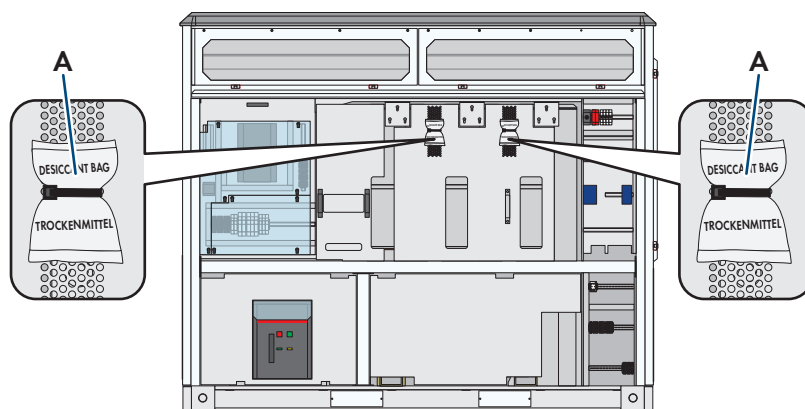


Figura 42: Posizione dei sacchetti deumidificatori

Posizione	Denominazione
A	Sacchetto deumidificatore

i Sacchetto deumidificatore nell'inverter

L'inverter 2 è fornito di sacchetti deumidificatori per proteggere i componenti elettronici dall'umidità. Il sacchetto deve essere sostituito con uno nuovo (compreso nel contenuto della fornitura) 1 giorno prima della messa in servizio.

La messa in servizio viene ritardata di 1 giorno se il sacchetto deumidificatore non viene sostituito 24 ore prima della messa in servizio. I costi aggiuntivi per l'uscita del tecnico del Servizio di assistenza tecnica SMA sono a carico del cliente.

Procedura:

1. Rimuovere e smaltire i sacchetti deumidificatori.
2. Estrarre dalla pellicola i sacchetti deumidificatori compresi nella fornitura e fissarli nella stessa posizione.
3. Rimuovere i sacchetti deumidificatori dall'inverter quando viene eseguita la messa in servizio.

6.3.7 Montaggio del filtro dell'olio

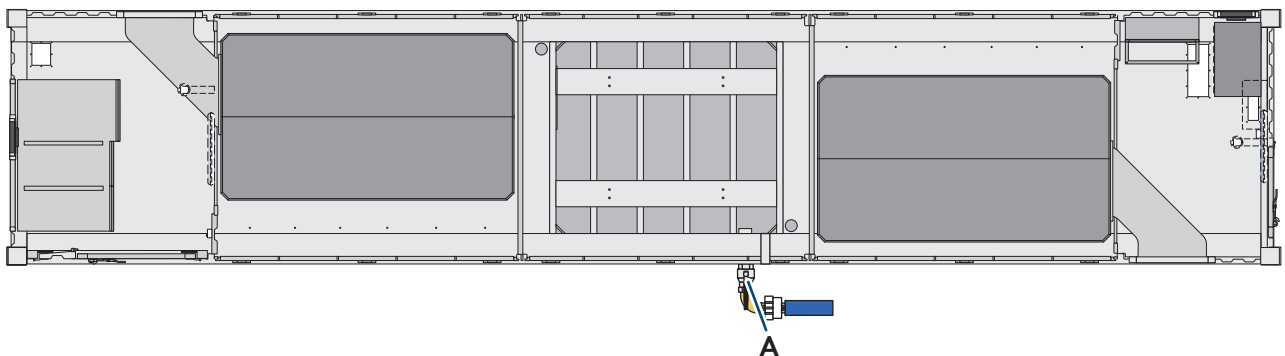
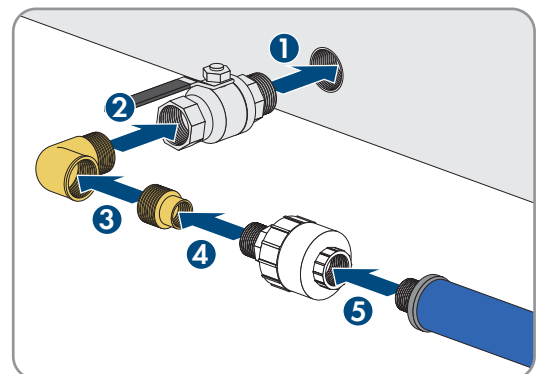


Figura 43: Posizione degli scarichi dell'olio

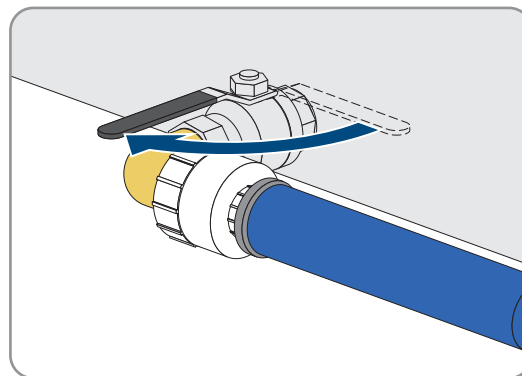
Posizione	Denominazione
A	Apertura per separatore dell'acqua con filtro dell'olio

Procedura:

1. Svitare i tappi ciechi a vite sullo scarico dell'olio nel container.
2. Montare il filtro dell'olio in MV Power Station:
 - Montare l'angolare del filtro dell'olio sullo scarico della vasca di raccolta olio integrata sotto il trasformatore MT. Accertarsi che l'angolare del filtro dell'olio sia rivolto leggermente verso il basso. A questo scopo utilizzare il nastro di teflon compreso nella fornitura.
 - Montare la valvola di scarico dell'olio sull'angolare dello scarico dell'olio con il nastro di teflon compreso nella fornitura.
 - Avvitare insieme il filtro dell'olio e il prefiltro.
 - Avvitare il filtro dell'olio sulla valvola di scarico dell'olio.



3. Accertarsi che il rubinetto di chiusura sul filtro dell'olio sia aperto.

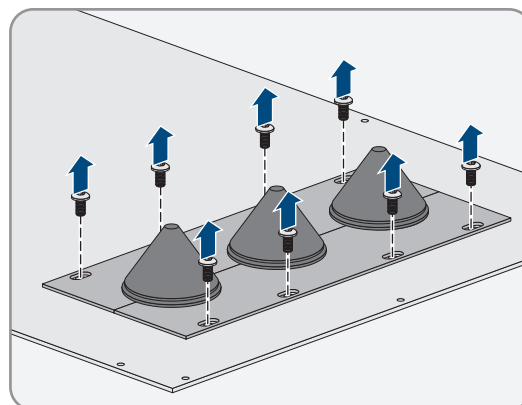


6.3.8 Preparazione per l'introduzione dei cavi

Sotto agli inverter, all'impianto di distribuzione in media tensione, alla sbarra di terra per la messa a terra dell'impianto e alla distribuzione secondaria della stazione si trovano fessure per l'introduzione dei cavi. Le fessure per l'introduzione dei cavi possono essere predisposte in modo diverso in base a quanto ordinato.

Preparazione per l'introduzione dei cavi con l'opzione "Cable Entry Kit"

1. Rimuovere i pressacavi.
2. Allentare e aprire le piastre sotto alla distribuzione secondaria della stazione, alla sbarra di terra per la messa a terra dell'impianto e agli inverter.
3. Se si ordina l'opzione senza impianto di distribuzione MT, eseguire quanto segue:
 - Svitare il Cable Entry Kit dalla piastra di fondo.
 - Rimuovere le guarnizioni in gomma.
 - Tagliare le guarnizioni in gomma in base al diametro del cavo.
 - Applicare le guarnizioni in gomma ai cavi.



Preparazione per l'introduzione dei cavi senza l'opzione "Cable Entry Kit"

Strumenti ausiliari aggiuntivi:

- Trapano
- Pressacavi

Procedura:

1. Smontare la piastra di copertura dal container della stazione.
2. Praticare fori per i cavi nella piastra di copertura in base alla sezione dei cavi.
3. Installare pressacavi nei fori della piastra di copertura.
4. Montare la piastra di copertura sul container della stazione.

6.4 Messa a terra

6.4.1 Sistema di messa a terra

Gli inverter vengono messi a terra in base allo stato della tecnica. Ne derivano correnti di dispersione verso terra che devono essere tenute in considerazione durante la progettazione dell'impianto. L'entità e la distribuzione di tali correnti di dispersione vengono influenzate dal sistema di messa a terra di tutti i componenti nell'impianto. In caso ad es. di utilizzo di telecamere e sistemi di monitoraggio, si consiglia di realizzare la trasmissione dei segnali mediante fibra ottica. In questo modo si contrastano possibili disturbi.

La messa a terra reticolare degli inverter e del trasformatore MT realizzata in fabbrica riduce l'entità delle correnti di dispersione.

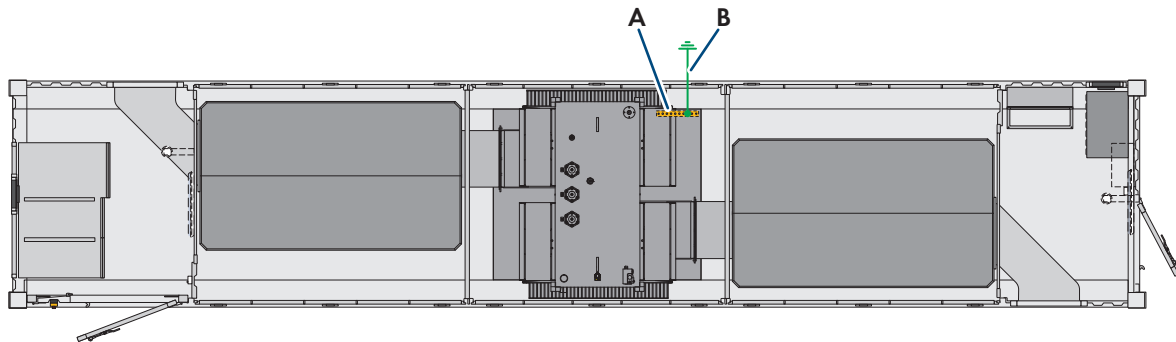


Figura 44: Sistema di messa a terra

Posizione	Denominazione
A	Sbarra di terra per la messa a terra dell'impianto
B	Messa a terra dell'impianto

i Messa a terra ridondante di MV Power Station

Si raccomanda una messa a terra ridondante di MV Power Station.

i Tempi di reazione del pannello interruttori di potenza dell'impianto di distribuzione MT

La messa a terra all'interno di MV Power Station è dimensionata in modo che il tempo di reazione del pannello interruttori di potenza in caso di cortocircuito sia inferiore a 170 ms. La messa a terra per l'impianto di distribuzione MT è dimensionata per una corrente di cortocircuito di 20 kA con un tempo di reazione max di 1 s. A questo scopo è necessario configurare in modo adeguato il dispositivo di sicurezza e tenere conto dei tempi di reazione del dispositivo di sicurezza e dell'interruttore di potenza. SMA Solar Technology AG consiglia di impostare il parametro per il tempo di reazione in caso di cortocircuito $t_{>>}$ su 40 ms, per evitare danni al dispositivo di messa a terra e alle persone.

Per un funzionamento senza guasti rispettare la corrente di inserzione del trasformatore MT. La curva della corrente di inserzione è disponibile su richiesta presso SMA Solar Technology AG.

MV Power Station viene fornita con una impostazione di fabbrica ottimizzata per il sistema. I valori di regolazione devono essere adattati alle condizioni locali (coordinazione di protezione con dispositivi di protezione a monte). I tempi di reazione effettivi devono essere attestati e documentati prima della messa in servizio tramite misurazioni di protezione. La misurazione di protezione e la configurazione rientrano nelle responsabilità del gestore del parco.

6.4.2 Requisiti dell'impianto a terra

Requisiti dei cavi per i conduttori di protezione:

- Tutti i cavi devono essere idonei per temperature fino a +90 °C ed essere conformi alle norme e direttive nazionali.
- Possono essere utilizzati esclusivamente cavi in rame e alluminio.
- Le sezioni dei conduttori di protezione dipendono dal dispositivo di sovracorrente installato. Le sezioni corrette dei conduttori sono determinate conformemente alle norme e direttive nazionali.
- A ogni conduttore di protezione collegare al massimo 2 cavi di messa a terra.
- La messa a terra dell'impianto deve essere realizzata conformemente ai requisiti delle norme e direttive nazionali ed è di responsabilità dell'installatore.

Requisiti del collegamento del cavo con capicorda:

- Tutti i capicorda utilizzati devono essere idonei a temperature fino a +90 °C ed essere conformi alle norme e direttive nazionali.
- La larghezza dei capicorda deve essere superiore al diametro delle rondelle. In questo modo è possibile garantire le coppie definite su tutta la superficie.
- Possono essere utilizzati esclusivamente capicorda stagnati in rame o alluminio.
- Tutte le coppie definite devono essere sempre rispettate.

Requisiti della struttura dell'impianto a terra

- L'impianto a terra deve essere collegato con almeno un conduttore di protezione alla barra di compensazione del potenziale nel vano del trasformatore MT. Il diametro del passaggio è di 110 mm
- Possono essere utilizzati esclusivamente cavi in rame e alluminio.
- Le sezioni dei cavi della messa a terra dipendono dall'apparecchio di protezione di sovracorrente installato. Le sezioni corrette dei conduttori sono determinate conformemente alle norme e direttive nazionali. Si consigliano le seguenti sezioni dei cavi:
 - Per cavi di rame almeno: 240 mm²
 - Per cavi di alluminio almeno: 400 mm²

6.4.3 Installazione della messa a terra sul container

La messa a terra dell'impianto deve essere collegato alla sbarra di terra del prodotto. Per collegare la messa a terra dell'impianto sono disponibile 2 collegamenti sulla sbarra di terra.

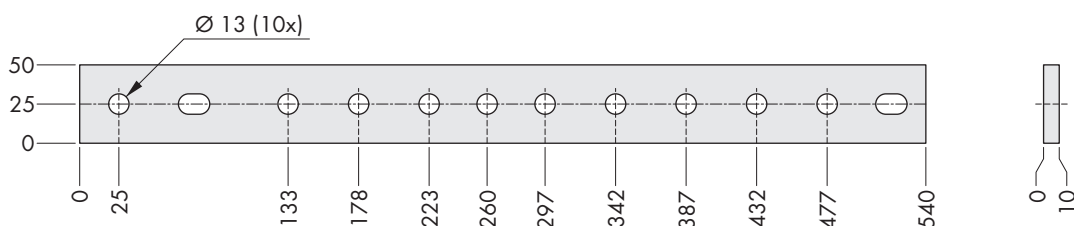


Figura 45: Dimensioni della sbarra di terra per la messa a terra dell'impianto

Materiale di montaggio necessario (compreso nel contenuto della fornitura):

- 2 viti M12 x 40
- Rondella elastica M12
- Rondella piana M12
- 2 dadi M12

Materiale aggiuntivo necessario per il montaggio (non compreso nel contenuto della fornitura):

- Messa a terra dell'impianto in base al sistema di messa a terra dell'impianto FV
- Panno pulito
- Detergente a base di etanolo
- Capicorda zincati per il collegamento alle viti M12 adatti alla sezione dei cavi scelta (diametro del foro: 13 mm, spessore massimo: 9,4 mm)

Procedura:

1. Installare la messa a terra dell'impianto in base alle normative.
2. Accertarsi di raggiungere la necessaria resistenza di messa a terra.
3. Se vengono utilizzati cavi di messa a terra isolati, spelare i cavi di messa a terra.
4. Dotare i cavi di messa a terra di capicorda.
5. Pulire le superfici di contatto dei capicorda con un panno pulito e del detergente a base di etanolo.
6. Rimuovere la polvere di metallo con un panno pulito e un detergente a base di etanolo e successivamente alla pulizia non toccare più le superfici di contatto.
7. Inserire il cavo di messa a terra attraverso l'introduzione dei cavi e collegarlo alla sbarra di terra di MV Power Station.
8. Collegare il cavo per la messa a terra alla sbarra di terra di MV Power Station (coppia: 60 Nm).
9. Collegare i cavi per la messa a terra alla messa a terra dell'impianto.

6.5 Collegamento CC

6.5.1 Requisiti di cavi e capicorda per il collegamento CC

Requisiti dei cavi per il collegamento CC:

- Tutti i cavi devono essere idonei per temperature fino a +90 °C ed essere conformi alle norme e direttive nazionali.
- Possono essere utilizzati esclusivamente cavi in rame e alluminio.
- La resistenza a tensione deve essere adatta alla massima tensione CC.
 - Minima resistenza a tensione per Sunny Central 2200: 1100 V
 - Minima resistenza a tensione per Sunny Central 2475: 1100 V
 - Minima resistenza a tensione per Sunny Central 2500-EV: 1500 V
 - Minima resistenza a tensione per Sunny Central 2750-EV: 1500 V
 - Minima resistenza a tensione per Sunny Central 3000-EV: 1500 V
- La portata di corrente del cavo CC deve essere calcolata conformemente a IEC 60287. La massima corrente CC in ingresso non deve superare la portata di corrente del cavo CC.

Requisiti del cavo nel collegamento del cavo con capocorda:

- Tutti i capicorda utilizzati devono essere idonei a temperature fino a +90 °C e possedere una valida omologazione.
- Si consiglia di utilizzare capicorda con due fori di fissaggio (diametro: 13 mm).
 - Distanza minima fra i fori: 40 mm
 - Distanza massima fra i fori: 50 mm
 - Distanza consigliata fra i fori: 45 mm

- Per l'installazione con capicorda a 2 fori devono essere impiegati entrambi i fori.
- Se sono utilizzati capicorda con un solo foro di fissaggio, occorre garantire che i cavi siano sempre rivolti verso il basso e non si attorciglino. Cavi posati diversamente riducono i percorsi di areazione e dispersione.
- La larghezza dei capicorda deve essere superiore al diametro delle rondelle (32 mm). In questo modo è possibile garantire le coppie definite su tutta la superficie.
- Possono essere utilizzati esclusivamente capicorda stagnati in rame o alluminio.
- Su ciascun lato dei collegamenti può essere collegato un solo capocorda.
- È possibile utilizzare esclusivamente le viti, i dadi e le rondelle compresi nel contenuto della fornitura.
- Tutte le coppie definite devono essere sempre rispettate.

Requisiti per la posa nel tubo per cavi:

- Se si utilizzano tubi per cavi, devono essere tutti impermeabili e adatti ad ambienti umidi.

6.5.2 Zona di collegamento CC sull'inverter

6.5.2.1 Sbarra collettore CC

Requisito del cavo:

- Alla sbarra collettore è possibile collegare posteriormente per ogni polo al massimo 12 cavi.
- Alla sbarra collettore è possibile collegare anteriormente al massimo 14 cavi per ogni polo.
- Per ogni polo possono essere collegati al massimo 26 cavi in totale.

Requisito del collegamento CC:

- I cavi CC devono essere isolati esternamente.
- I cavi CC devono poter essere disinseriti esternamente.
- Il cliente deve provvedere a impedire un cortocircuito sul lato CC mediante una protezione dei cavi esterna.

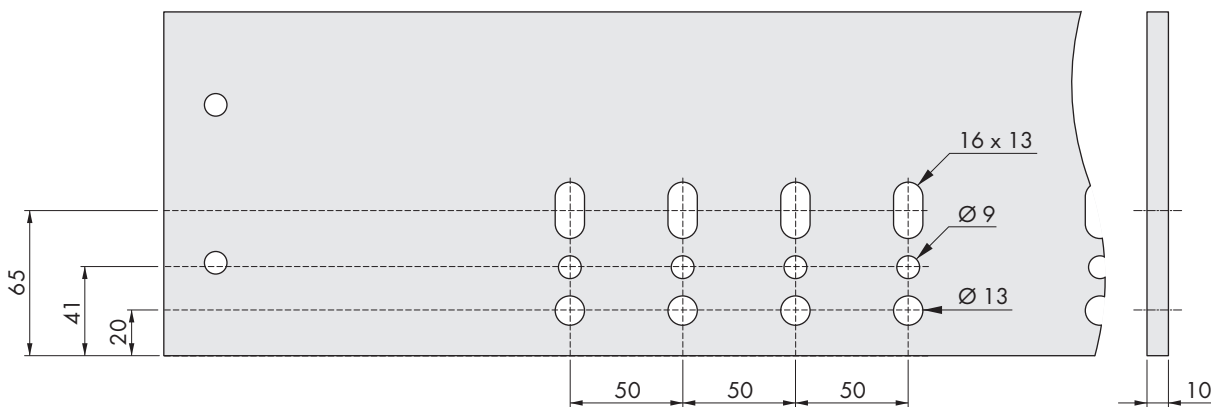


Figura 46: Dimensioni della sbarra collettore CC (Misure in mm/in)

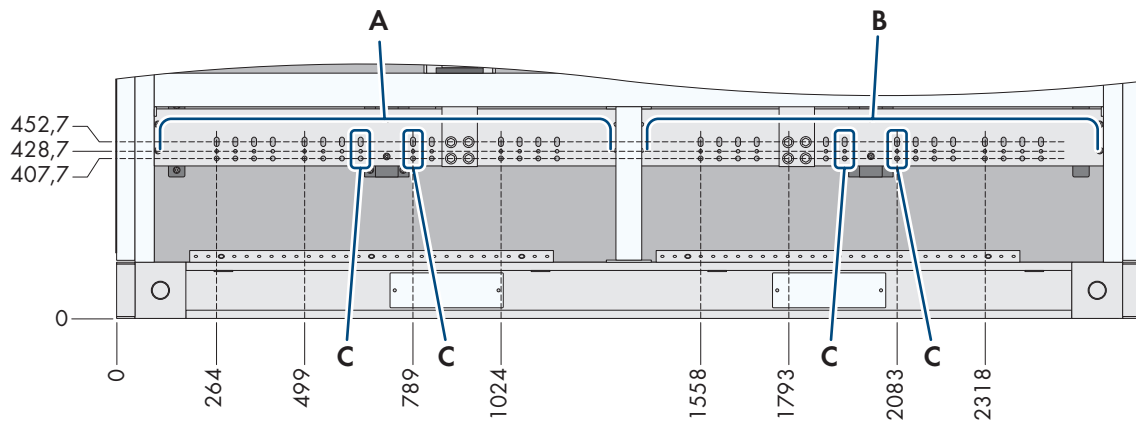


Figura 47: Posizione e dimensioni della sbarra collettore CC (Misure in mm/in)

Posizione	Denominazione
A	Sbarra collettore CC+
B	Sbarra collettore CC-
C	I fori possono essere utilizzati solo anteriormente.

6.5.2.2 Linguettes di collegamento CC

La struttura del campo di collegamento CC e l'assegnazione degli ingressi CC ai fusibili CC e dipendono da quanto ordinato (v. cap. 16.6, pag. 276).

Nel campo di collegamento sono applicati degli adesivi che indicano la polarità delle sbarre di collegamento.

Sistema isolato

Inverter con un massimo di 24 ingressi CC

Panoramica della zona di collegamento con le seguenti opzioni:

- Configurazione d'ingresso CC: 12 ingressi protetti
- Configurazione d'ingresso CC: 18 ingressi protetti
- Configurazione d'ingresso CC: 21 ingressi protetti
- Configurazione d'ingresso CC: 24 ingressi protetti

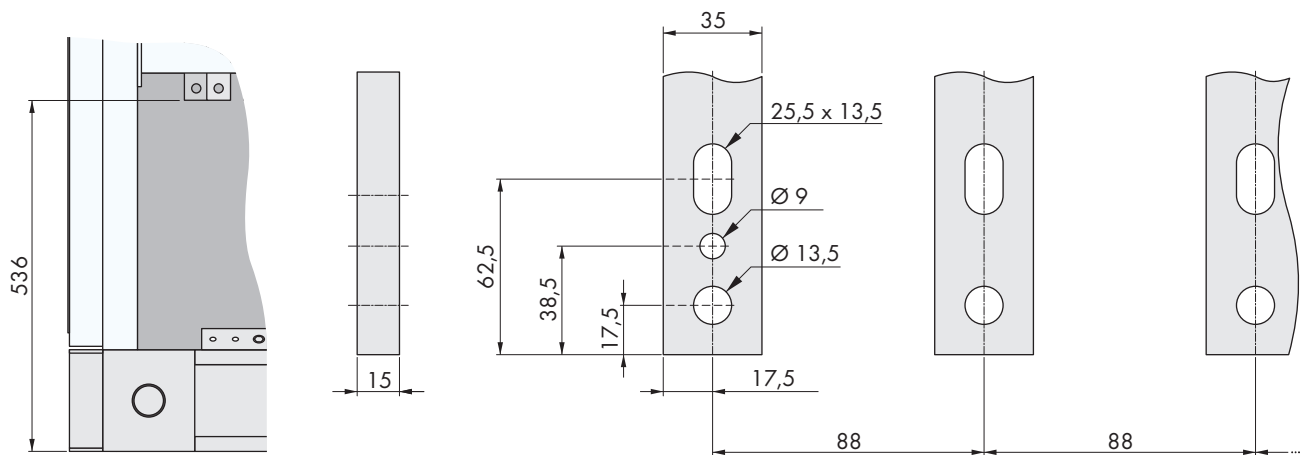


Figura 48: Dimensioni con 24 linguettes di collegamento CC (misure in mm) (Misure in mm/in)

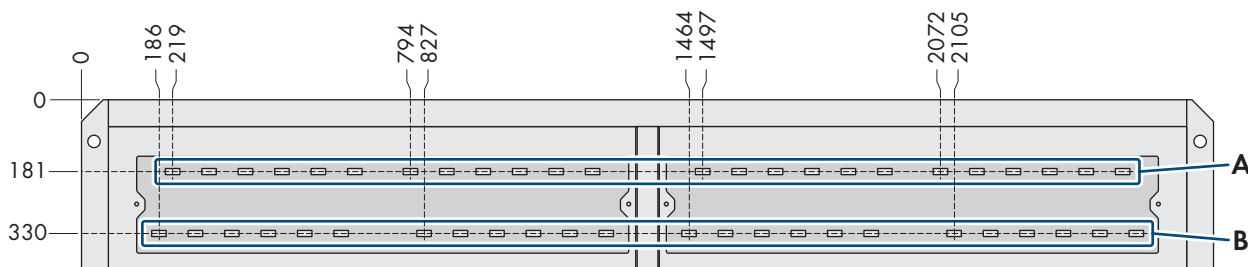


Figura 49: Sistema isolato: posizione con 24 linguette di collegamento CC (dotazione massima), vista dal basso (Misure in mm/in)

Posizione	Denominazione
A	Collegamento CC+
B	Collegamento CC-

Sistema messo a terra

La distinzione quale polo è collegato a terra e quale no dipende da quanto ordinato.

Inverter con un massimo di 24 ingressi CC

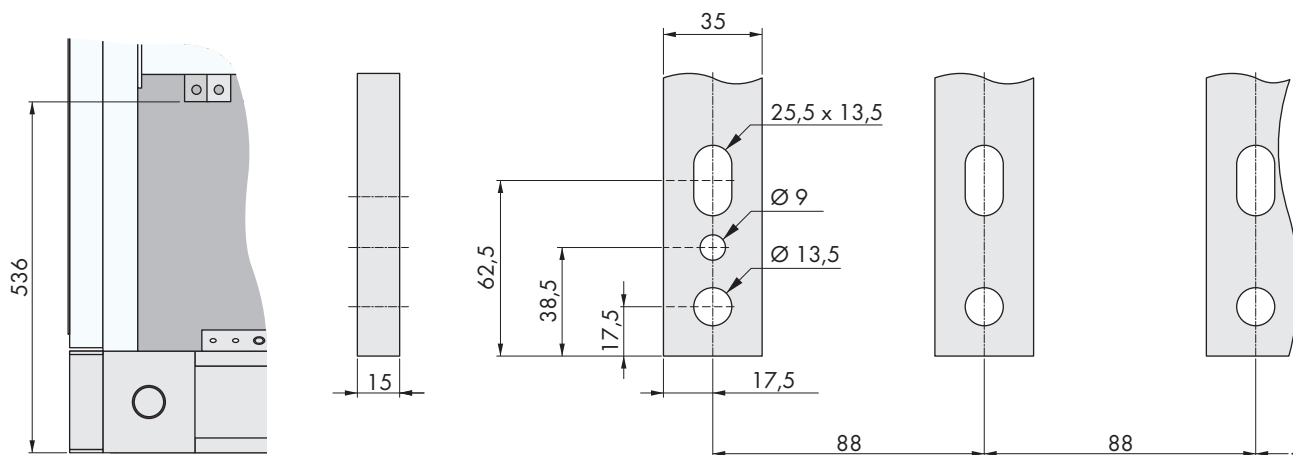


Figura 50: Dimensioni con 24 linguette di collegamento CC (misure in mm) (Misure in mm/in)

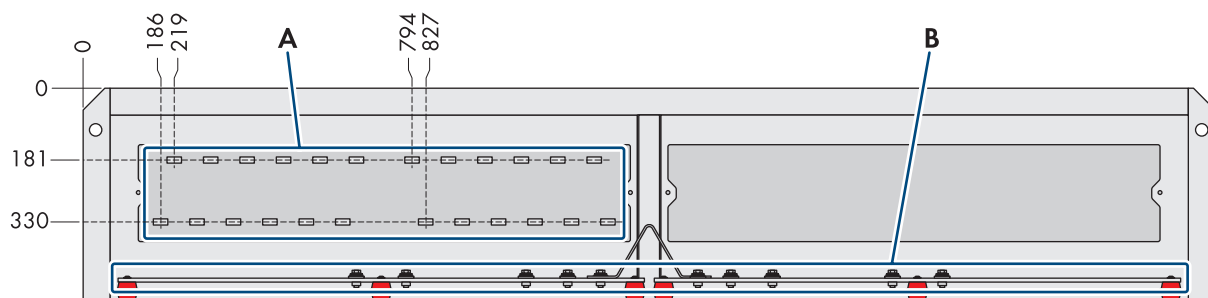


Figura 51: Sistema messo a terra: posizione con 24 linguette di collegamento CC (dotazione massima), vista dal basso (Misure in mm/in)

Posizione	Denominazione
A	Polo senza messa a terra
B	Polo con messa a terra

Inverter con 32 ingressi CC

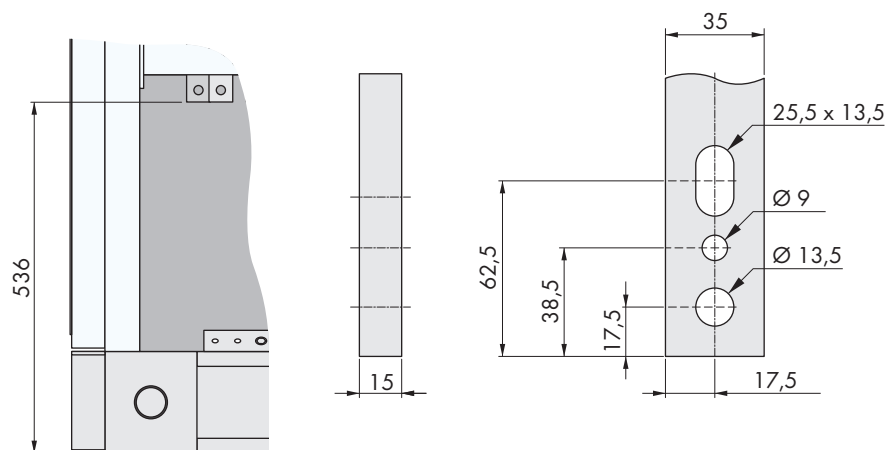


Figura 52: Dimensioni con 32 linguette di collegamento CC (Misure in mm/in)

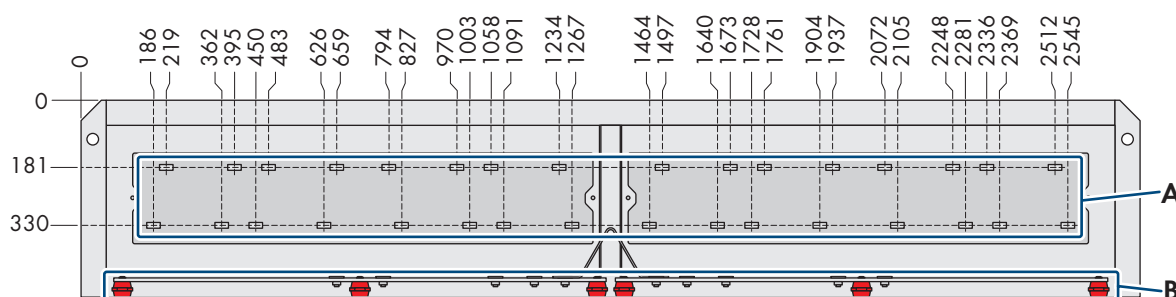


Figura 53: Posizione con 32 linguette di collegamento CC, vista dal basso (Misure in mm/in)

Posizione	Denominazione
A	Polo senza messa a terra
B	Polo con messa a terra

Se non vengono occupati tutti gli ingressi CC, i cavi CC devono essere distribuiti simmetricamente sulle linguette di collegamento CC.

6.5.3 Collegamento dei cavi CC

Realizzazione del collegamento a vite con capicorda a 2 fori

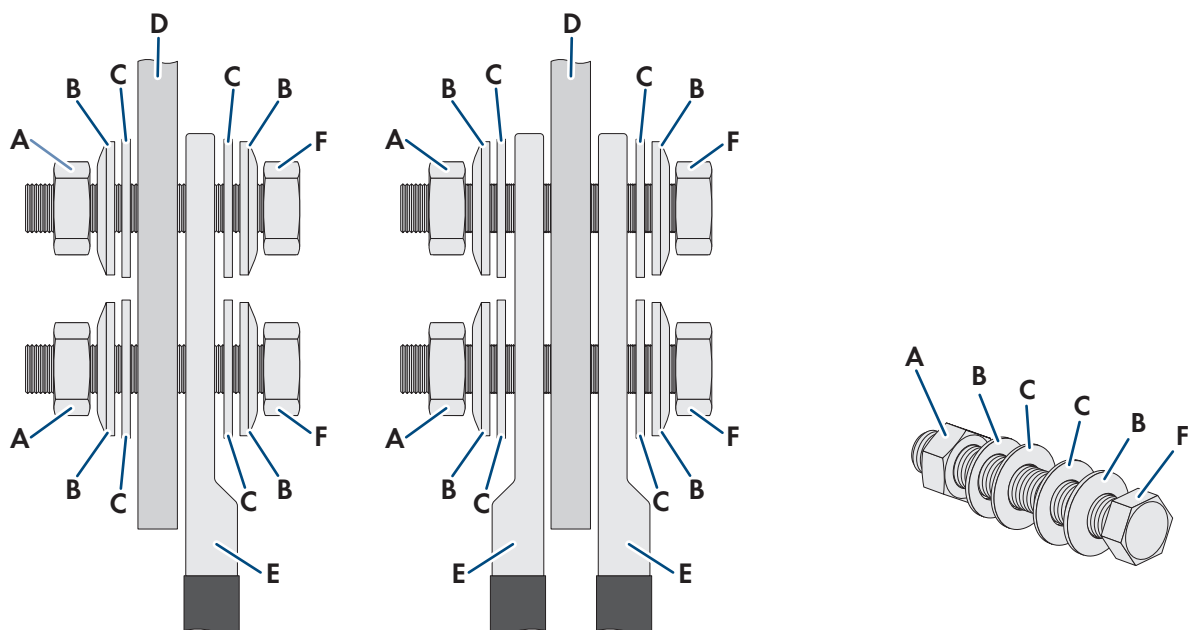


Figura 54: Realizzazione del collegamento a vite

Posizione	Denominazione
A	Dado
B	Rondella di serraggio
C	Rondella ad alette
D	Guida di collegamento
E	Capocorda a due fori
F	Vite

Realizzazione del collegamento a vite con capicorda a 1 foro

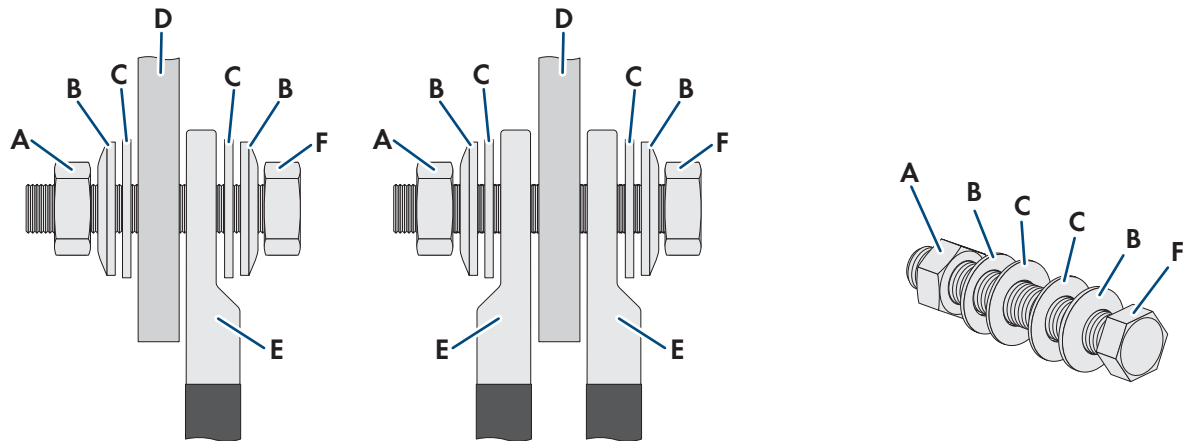


Figura 55: Realizzazione del collegamento a vite

Posizione	Denominazione
A	Dado
B	Rondella di serraggio
C	Rondella ad alette
D	Guida di collegamento
E	Capocorda a un foro
F	Vite

i Polarità dei punti di collegamento

Le polarità dei punti di collegamento sono contrassegnate con adesivi.

Materiale aggiuntivo necessario per il montaggio (non compreso nel contenuto della fornitura):

- Panno pulito
- Detergente a base di etanolo

Materiale aggiuntivo necessario per il collegamento con viti M12 (compreso nel contenuto della fornitura):

- Dado M12 (quantità variabile in funzione del numero di cavi CC da collegare)
- Vite M12 (quantità variabile in funzione del numero di cavi CC da collegare)
- Rondella elastica M12 (quantità variabile in funzione del numero di cavi CC da collegare)
- Rondella piana M12 (quantità variabile in funzione del numero di cavi CC da collegare)

Materiale aggiuntivo necessario per il collegamento con viti M8 (non compreso nel contenuto della fornitura):

- Dado M8 (quantità variabile in funzione del numero di cavi CC da collegare)
- Vite M8 (quantità variabile in funzione del numero di cavi CC da collegare)
- Rondella elastica M8 (quantità variabile in funzione del numero di cavi CC da collegare)
- Rondella piana M8 (quantità variabile in funzione del numero di cavi CC da collegare)

Procedura:

1. Verificare l'assenza di tensione.

2. Se si ordina l'opzione Paese di destinazione: Giappone eliminare il foglio d'istruzioni "Misure precauzionali durante l'installazione" dal campo di collegamento CC.
3. Spelare i cavi.
4. Dotare il cavo di capicorda.
5. Pulire le superfici di contatto del capocorda con un panno pulito e un detergente a base di etanolo e non toccarle più dopo la pulizia.
6. Collegare i cavi CC alle barre di collegamento conformemente allo schema elettrico (coppia M12: 60 Nm, coppia M8: 16 Nm). Le polarità e le linguette di collegamento da non occupare devono essere identificate con adesivi.

6.5.4 Inserimento dei fusibili CC

La procedura e il materiale utilizzato per il montaggio dei fusibili CC variano a seconda della configurazione degli ingressi CC.

I fusibili CC possono essere ordinati a SMA con il seguente N. materiale:

Inverter	Corrente nominale	N. materiale
<ul style="list-style-type: none"> • SC-2200-10 (Sunny Central 2200) • SC-2475-10 (Sunny Central 2475) 	200 A	61-103100.01
	250 A	61-103200.01
	315 A	61-103300.01
	350 A	61-103400.01
	400 A	61-103500.01
	450 A	101839-00.01
	500 A	101846-00.01
Inverter	Corrente nominale	N. materiale
<ul style="list-style-type: none"> • SC-2500-EV-10 (Sunny Central 2500-EV) • SC-2750-EV-10 (Sunny Central 2750-EV) • SC-3000-EV-10 (Sunny Central 3000-EV) 	200 A	101815-00.01
	250 A	101821-00.01
	315 A	101829-00.01
	350 A	101834-00.01
	400 A	101835-00.01
	450 A	101839-00.01
	500 A	101846-00.01

Realizzazione del collegamento a vite superiore con vite combinata e vite speciale

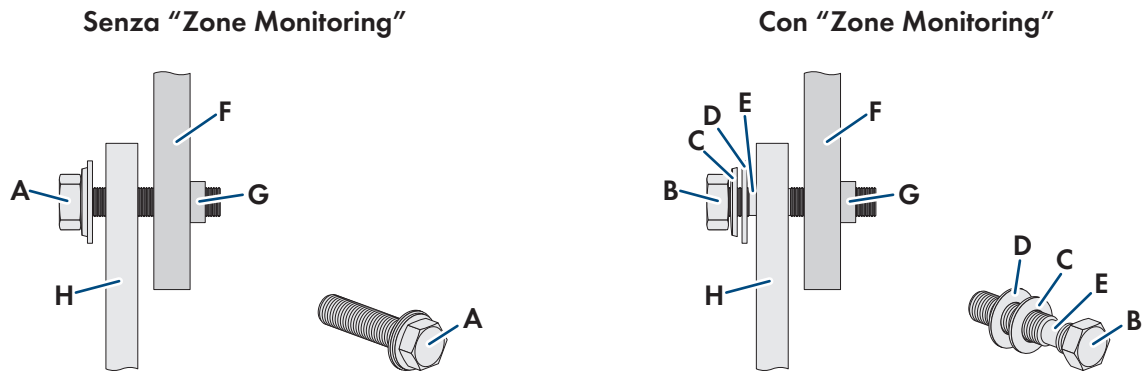


Figura 56: Realizzazione del collegamento a vite superiore con vite combinata (a sinistra) e speciale (a destra)

Posizione	Denominazione
A	Vite combinata (M10)
B	Vite speciale (M12)
C	Rondella di serraggio
D	Rondella ad alette
E	Gambo della vite
F	Barra collegamento dell'inverter
G	Dado a pressione
H	Linguetta di collegamento del fusibile CC

Realizzazione del collegamento a vite inferiore

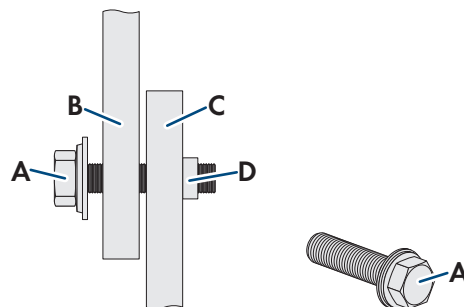


Figura 57: Realizzazione del collegamento a vite inferiore con vite combinata (M10)

Posizione	Denominazione
A	Vite combinata (M10)
B	Linguetta di collegamento del fusibile CC
C	Barra collegamento dell'inverter
D	Dado a pressione

Ulteriore materiale di installazione necessario (compreso nel contenuto della fornitura):

- Vite combinata M10, quantità in base alla configurazione degli ingressi
- Vite speciale M12, quantità in base alla configurazione degli ingressi (opzione "Zone Monitoring")

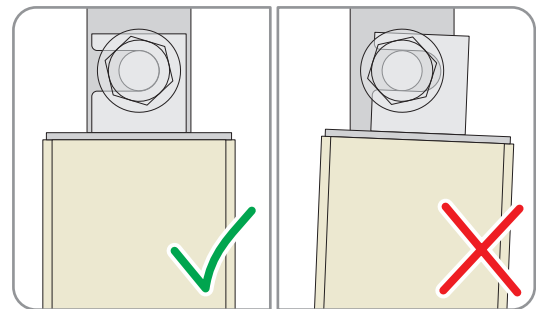
- Rondella elastica M12, quantità in base alla configurazione degli ingressi (opzione "Zone Monitoring")
- Rondella piana M12, quantità in base alla configurazione degli ingressi (opzione "Zone Monitoring")
- Fusibili CC conformi al dimensionamento dell'impianto

Ulteriore materiale di installazione necessario (non compreso nel contenuto della fornitura):

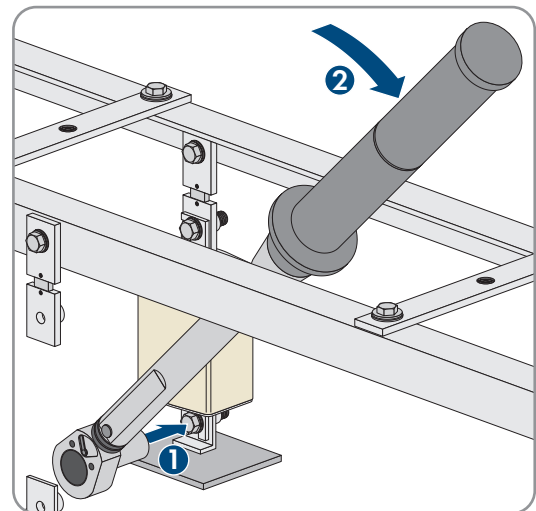
- Chiave dinamometrica, dimensioni sul lato del nottolino di arresto con attacco per chiave a tubo: massimo 68 mm
- Detergente a base di etanolo
- Panno pulito

Procedura:

1. Verificare l'assenza di tensione.
2. Pulire le superfici di contatto dei fusibili CC e delle barre di collegamento con un panno pulito e un detergente a base di etanolo e non toccarle più dopo la pulizia.
3. Avvitare la vite combinata di 1-2 filettature nella barra di collegamento inferiore. Nel frattempo iniziare con i fusibili CC nella fila posteriore.
4. Inserire la linguetta di collegamento del fusibile CC nella vite combinata.
5. Avvitare la vite combinata di 1-2 filettature o la vite speciale (M12) nella barra di collegamento superiore in base al tipo di collegamento a vite.
6. Inserire completamente il fusibile CC sulla vite combinata superiore o sulla vite speciale.



7. Allineare orizzontalmente il fusibile CC fra le due barre di collegamento.
8. Accertarsi che la barra di collegamento superiore non si sia girata.
9. Stringere le viti (coppia: 30 Nm).



10. Al termine di questa operazione, montare tutti i fusibili CC.

6.6 Collegamento CA

6.6.1 Requisiti dei cavi per il collegamento a media tensione

Requisiti dei cavi e delle prese:

- I cavi utilizzati devono essere in alluminio o rame.
- Le sezioni dei cavi utilizzate dipendono dalle correnti nominali del trasformatore MT e dalla struttura della centrale fotovoltaica e sono di responsabilità del cliente.
- La versione standard di MV Power Station prevede piastre cieche per l'introduzione dei cavi. I fori necessari devono essere eseguiti dal cliente.
- Se si ordina "Cable Entry Kit" sono previste 6 introduzioni dei cavi per ciascun fascio di cavi, 3 scarichi della trazione per cavi unipolari e 1 sbarra collettrice. Su richiesta SMA Solar Technology AG può prevedere ulteriori 3 scarichi della trazione. Diametro esterno per ciascun cavo da 36 mm a 52 mm.
- Se il diametro dei cavi utilizzati è inferiore a 36 mm o superiore a 52 mm, gli scarichi della trazione dell'impianto di distribuzione MT devono essere sostituiti e adattati al diametro dei cavi.
- È necessario utilizzare prese angolari a cono esterno di tipo C a 630 A e la necessaria tensione assegnata. Su richiesta SMA Solar Technology AG può prevedere la dotazione per il collegamento a due fili.
- A seconda del tipo di presa, la sezione dei cavi del conduttore esterno può arrivare a 400 mm.
- Se si utilizzano cavi a tre conduttori, i fili devono essere suddivisi prima di essere introdotti in MV Power Station.

6.6.2 Installazione del collegamento CA sull'impianto di distribuzione MT

Panoramica del campo di collegamento dell'impianto di distribuzione MT:

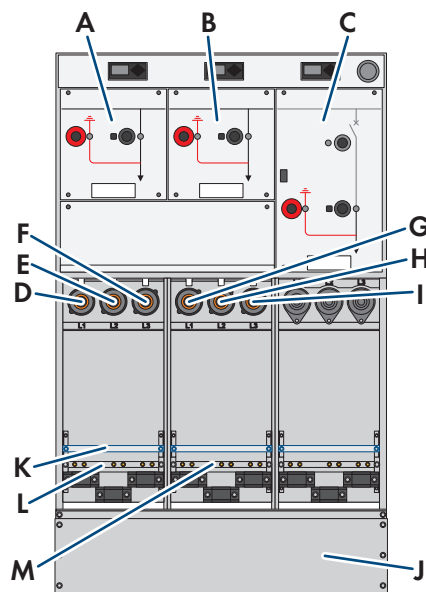


Figura 58: Campo di collegamento sbarra collettrice dell'impianto di distribuzione MT (esempio)

Posizione	Denominazione
A	Fascio di cavi 1
B	Fascio di cavi 2
C	Campo trasformatore
D	Conduttore esterno L1 da fascio di cavi 1
E	Conduttore esterno L2 da fascio di cavi 1

Posizione	Denominazione
F	Conduttore esterno L3 da fascio di cavi 1
G	Conduttore esterno L1 da fascio di cavi 2
H	Conduttore esterno L2 da fascio di cavi 2
I	Conduttore esterno L3 da fascio di cavi 2
J	Mascherina
K	Sbarra di terra per il collegamento della schermatura dei cavi CA
L	Sbarra collettore fascio di cavi 1 *
M	Sbarra collettore fascio di cavi 2 *

* Sulla sbarra collettore sono montati 3 scarichi della trazione per ogni fascio di cavi per il fissaggio dei cavi (area di bloccaggio: da 36 mm a 52 mm). Su richiesta, SMA Solar Technology AG mette a disposizione l'equipaggiamento per il collegamento bipolare.

i Collegamenti di media tensione eseguiti da personale tecnico

I collegamenti di media tensione devono essere eseguiti solo da personale tecnico con abilitazione all'esecuzione di tali collegamenti

Requisiti:

- I cavi devono essere introdotti attraverso le aperture sul fondo (v. cap. 12.8, pag. 200).

Materiale aggiuntivo necessario per il montaggio (non compreso nel contenuto della fornitura):

- 3 prese per ciascun fascio di cavi, tipo C, tensione assegnata in base all'impianto di distribuzione MT (v. la documentazione del costruttore)

Procedura:

1. Smontare la mascherina dello zoccolo dell'impianto di distribuzione MT.
2. Smontare le piastre di fondo delle aperture dell'involucro. Durante tale operazione rimuovere le boccole in gomma.
3. Tagliare le boccole in gomma in base al diametro esterno dell'isolamento del cavo.
4. Applicare le boccole in gomma sui cavi.
5. Collegare i cavi dell'impianto di distribuzione MT (v. la documentazione del produttore). Per evitare la fuoriuscita di gas SF₆, è necessario rispettare le coppie indicate dal costruttore.
6. Smontare gli scarichi della trazione dalla sbarra collettore.
7. Fissare i cavi con fascette. Durante tale operazione accertarsi che i cavi corrano diritti verso il basso.
In questo modo si evitano sollecitazioni meccaniche sui passaggi a cono esterno dell'impianto di distribuzione MT.
A tale scopo utilizzare delle boccole e accertarsi che la guaina del cavo CA non sia montata dello scarico della trazione.
8. Collegare la schermatura dei cavi CA alla sbarra di terra.
9. Montare le piastre di fondo delle aperture dell'involucro con le boccole in gomma. Fare attenzione che le piastre di fondo siano nella scanalatura delle rondelle in gomma. In questo modo si impedisce la penetrazione di animali all'interno del prodotto.
10. Chiudere tutte le aperture dell'involucro non utilizzate con tappi ciechi.

11. Accertarsi che le aperture dell'involucro siano a tenuta per garantire una corretta dispersione dell'arco voltaico mediante dispersione della pressione.
12. Montare la mascherina dello zoccolo dell'impianto di distribuzione MT.

6.6.3 Installazione del collegamento CA sul trasformatore MT

Se MV Power Station è stata ordinata senza impianto di distribuzione MT, i cavi CA devono essere collegati al trasformatore MT. A tale scopo i cavi CA devono essere inseriti nelle aperture sul fondo del vano a media tensione.

Requisito:

- I cavi CA devono essere inseriti e fissati correttamente.
- Il trasformatore MT è dotato di passaggi a cono esterno di tipo C come previsto da EN50180 ed EN50181. Utilizzare connettori a prova di contatto.

Ulteriore materiale ausiliario richiesto:

- Conduttore

Procedura:

1. Inserire i cavi CA attraverso le aperture per l'introduzione dei cavi nel vano a media tensione e portarlo al trasformatore MT.
2. Collegare i cavi CA al trasformatore MT (v. la documentazione del produttore).
3. Raccogliere i cavi CA con le fascette premontate sulla parete del container. Accertarsi che sui passaggi a cono esterno del trasformatore MT non venga esercitata alcuna trazione o pressione.
4. Fissare i cavi CA alla canalina per cavi.

6.7 Cavo per la comunicazione, la regolazione e il monitoraggio

6.7.1 Inserimento dei cavi per comunicazione in MV Power Station

Sotto MV Power Station si trova un'apertura per l'introduzione dei cavi per la comunicazione. L'esecuzione dell'apertura dipende dall'opzione selezionata. Per la posa dei cavi di comunicazione del cliente all'interno di MV Power Station nel fondo del container si trovano delle canaline predefinite. I cavi si possono posare facilmente mediante fili di trazione nelle canaline. I fili di trazione sono installati in fabbrica.

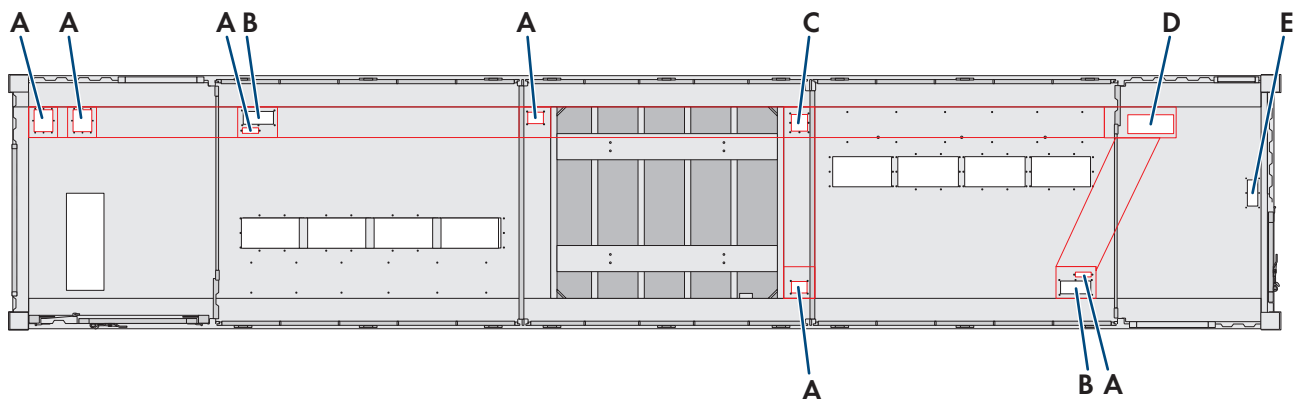


Figura 59: Canaline nel container (vista dall'altro)

Posizione	Denominazione
A	Apertura della canalina per la posa dei cavi interna alla stazione
B	Apertura sotto l'inverter per l'introduzione dei cavi per l'inverter
C	Apertura sotto il trasformatore MT per l'introduzione del cavo per la messa a terra dell'impianto

Posizione	Denominazione
D	Apertura sotto la distribuzione secondaria della stazione per l'introduzione dei cavi per la comunicazione, la regolazione e il monitoraggio
E	Apertura sotto l'alloggiamento per montaggio di apparecchi del cliente nel vano a bassa tensione

Procedura:

1. Preparare le aperture di introduzione dei cavi (v. cap. 6.3.8, pag. 84).
2. Introdurre i cavi nei pressacavi.
3. Chiusura delle aperture di introduzione dei cavi (v. cap. 6.11.1, pag. 116)

6.7.2 Collegamento dei cavi nell'inverter**6.7.2.1 Collegamento del cavo per il feedback dell'interruttore CC**

L'inverter è dotato in fabbrica di indicatore dello stato di commutazione. Mediante questo morsetto esiste la possibilità di segnalare lo stato di commutazione dell'interruttore CC per applicazioni del cliente.

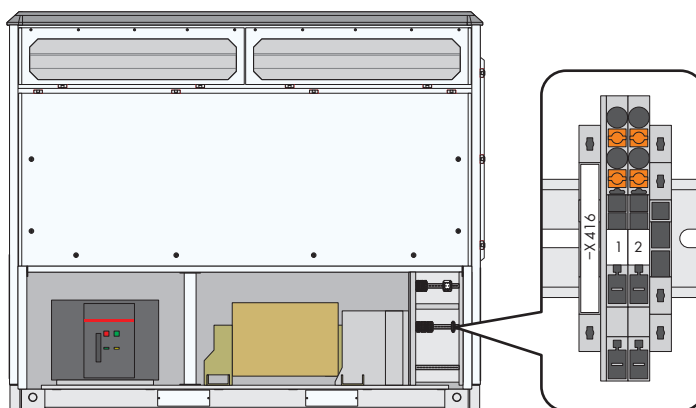


Figura 60: Posizione della morsettiera per l'indicatore dello stato di commutazione

Requisiti dei cavi:

- Cavo a più fili con puntalino: 2,5 mm²
- Cavo a singolo filo: 4 mm²
- Numero dei conduttori: 2

Procedura:

1. Verificare l'assenza di tensione.
2. Smontare le mascherine (v. cap. 12.7.1.1, pag. 195).
3. Collegare il cavo nei morsetti **-X416:1** e **-X416:2** in base allo schema elettrico (v. cap. 12.9.2, pag. 205).
4. Fissare il cavo con le fascette serracavo alla rispettiva sbarra collettiva. In questo modo si assicurano i cavi contro l'estrazione involontaria.
5. Montare le mascherine (v. cap. 12.7.1.1, pag. 195).

6.7.2.2 Collegamento del cavo per la funzione esterna di arresto rapido

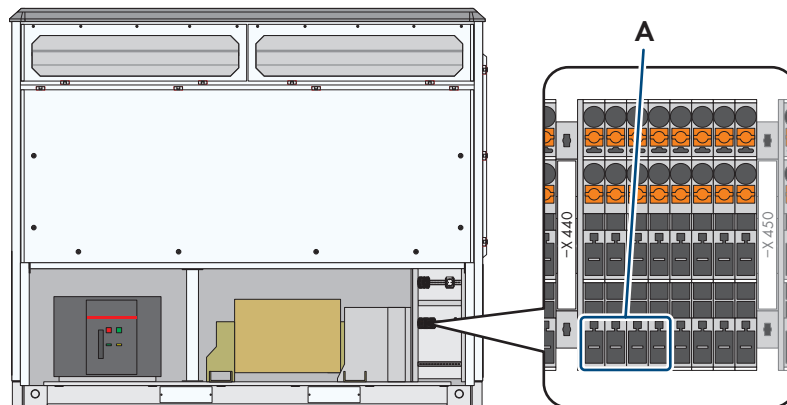


Figura 61: Posizione della morsettiere per la funzione esterna di arresto rapido

Posizione	Denominazione
A	Morsettiere

Requisiti dei cavi:

- Cavo a più fili con puntalino: 2,5 mm²
- Cavo a singolo filo: 4 mm²
- Numero dei conduttori: 2

Requisiti:

- Viene utilizzato un interruttore unipolare (contatto chiuso a riposo)

Procedura:

1. Verificare l'assenza di tensione.
2. Smontare le mascherine (v. cap. 12.7.1.1, pag. 195).
3. Estrarre il connettore femmina **-X441** dai morsetti **1** e **2** della morsettiere **-X440**.
4. Rimuovere il ponte dal connettore femmina **-X441**.
5. Collegare 24 V_{out} al connettore femmina **-X441:1** e 24 V_{in} al connettore femmina **-X441:2** secondo lo schema elettrico (v. cap. 12.9.2, pag. 205).
6. Innestare il connettore femmina **-X441** nei morsetti **1** e **2** della morsettiere **-X440**.
7. Fissare il cavo con una fascetta alla rispettiva guida di supporto. In questo modo si assicurano i cavi contro l'estrazione involontaria.
8. Montare le mascherine (v. cap. 12.7.1.1, pag. 195).
9. Collegare il primo filo del cavo al lato d'ingresso dell'interruttore.
10. Collegare il secondo filo del cavo al lato d'uscita dell'interruttore.

6.7.2.3 Collegamento del cavo per standby esterno

L'inverter è dotato in fabbrica di un ingresso per standby esterno. Con questa funzione è possibile fare passare l'inverter ad es. di una sala quadri in 6 s alla condizione di funzionamento "Standby". Il dispositivo di disconnessione CA e il dispositivo di commutazione CC dell'inverter restano sempre chiusi. In questo modo è possibile il passaggio rapido alla condizione di funzionamento "GridFeed" se il segnale di standby è stato resettato.

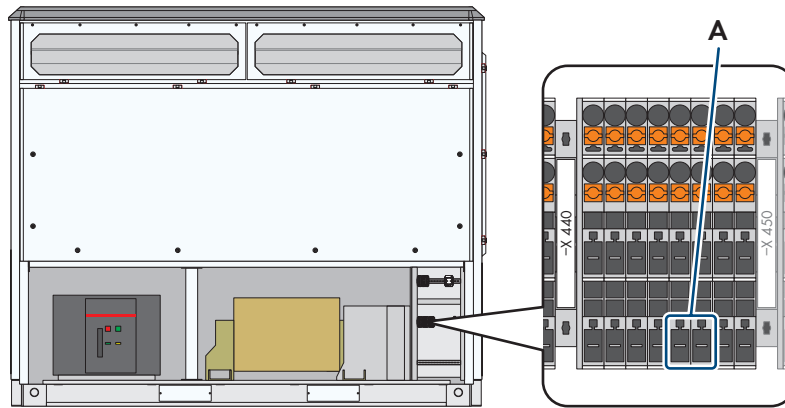


Figura 62: Posizione della morsettiera per standby esterno

Posizione	Denominazione
A	Morsettiera

Requisiti dei cavi:

- Cavo a più fili con puntalino: 2,5 mm²
- Cavo a singolo filo: 4 mm²
- Numero dei conduttori: 2

Procedura:

1. Verificare l'assenza di tensione.
2. Smontare le mascherine (v. cap. 12.7.1.1, pag. 195).
3. Estrarre il connettore femmina **-X442** dai morsetti **5** e **7** della morsettiera **-X440**.
4. Collegare il cavo al connettore femmina **-X442** secondo lo schema elettrico (v. cap. 12.9.2, pag. 205).
5. Innestare il connettore femmina **-X442** nei morsetti **5** e **7** della morsettiera **-X440**.
6. Fissare il cavo con una fascetta alla rispettiva guida di supporto. In questo modo si assicurano i cavi contro l'estrazione involontaria.
7. Montare le mascherine (v. cap. 12.7.1.1, pag. 195).

6.7.2.4 Collegamento del cavo per il valore nominale esterno della potenza attiva

Se i valori nominali per la riduzione della potenza attiva non sono trasmessi mediante la rete, è possibile utilizzare i morsetti per il collegamento dei valori nominali esterni. L'inverter elabora segnali analogici standard da 4,0 mA a 20,0 mA.

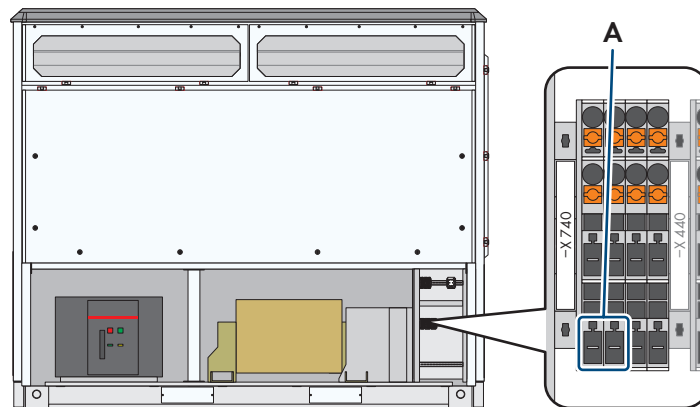


Figura 63: Posizione della morsetteria per il valore nominale esterno della limitazione della potenza attiva

Posizione	Denominazione
A	Morsetteria

Requisiti dei cavi:

- Cavo a più fili con puntalino: 2,5 mm²
- Cavo a singolo filo: 4 mm²
- Numero dei conduttori: 2

Procedura:

1. Verificare l'assenza di tensione.
2. Smontare le mascherine (v. cap. 12.7.1.1, pag. 195).
3. Estrarre il connettore femmina **-X741** dai morsetti **1** e **3** della morsetteria **-X740**.
4. Collegare il cavo al connettore femmina **-X741** secondo lo schema elettrico (v. cap. 12.9.2, pag. 205).
5. Innestare il connettore femmina **-X741** nei morsetti **1** e **3** della morsetteria **-X740**.
6. Fissare il cavo con una fascetta alla rispettiva guida di supporto. In questo modo si assicurano i cavi contro l'estrazione involontaria.
7. Montare le mascherine (v. cap. 12.7.1.1, pag. 195).

6.7.2.5 Collegamento del cavo per il valore nominale esterno della potenza reattiva

Se i valori nominali per la regolazione della potenza reattiva non sono trasmessi mediante la rete, è possibile utilizzare i morsetti per il collegamento dei valori nominali esterni. L'inverter elabora segnali analogici standard da 4,0 mA a 20,0 mA.

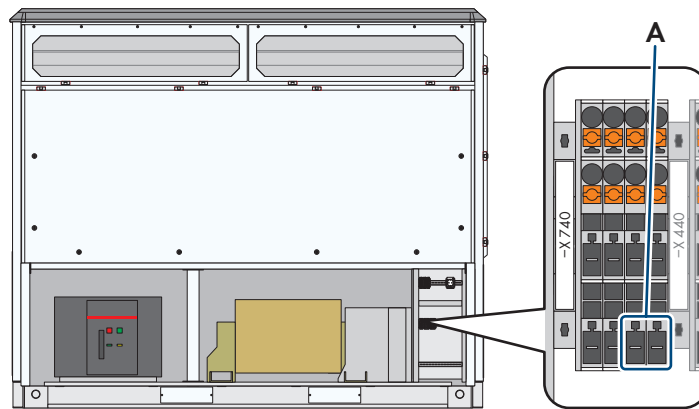


Figura 64: Posizione della morsetteria per il valore nominale esterno della regolazione della potenza reattiva

Posizione	Denominazione
A	Morsetteria

Requisiti dei cavi:

- Cavo a più fili con puntalino: 2,5 mm²
- Cavo a singolo filo: 4 mm²
- Numero dei conduttori:2

Procedura:

1. Verificare l'assenza di tensione.
2. Smontare le mascherine (v. cap. 12.7.1.1, pag. 195).
3. Estrarre il connettore femmina **-X742** dai morsetti **5** e **7** della morsetteria **-X740**.
4. Collegare il cavo al connettore femmina **-X742** secondo lo schema elettrico (v. cap. 12.9.2, pag. 205).
5. Innestare il connettore femmina **-X742** nei morsetti **5** e **7** della morsetteria **-X740**.
6. Fissare il cavo con una fascetta alla rispettiva guida di supporto. In questo modo si assicurano i cavi contro l'estrazione involontaria.
7. Montare le mascherine (v. cap. 12.7.1.1, pag. 195).

6.7.2.6 Collegamento del cavo al modulo Remote I/O

A seconda dell'opzione scelta, l'inverter è dotato di un modulo Remote I/O. Esso consente collegamenti diretti mediante il protocollo Modbus.

Sono disponibili le seguenti opzioni:

- Senza
- 16 ingressi digitali
- 8 ingressi analogici
- 4 ingressi analogici e 8 ingressi digitali
- 6 canali RTD

Moduli I/O utilizzati

Vengono utilizzati convertitori per mezzi trasmissivi della ditta MOXA.

In fabbrica il modulo Remote I/O è preimpostato su "Voltage Mode" per gli ingressi analogici. Maggiori informazioni sulla configurazione sono reperibili nella documentazione del costruttore.

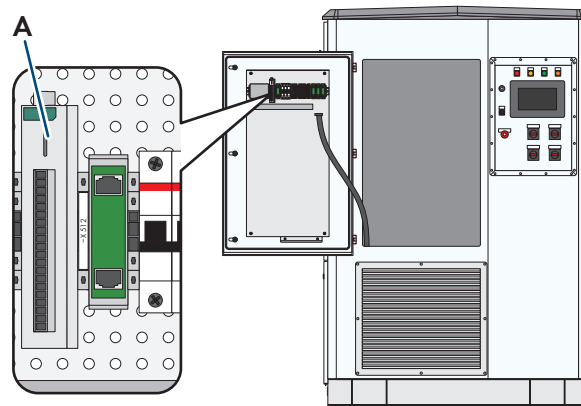


Figura 65: Posizione del modulo Remote I/O

Posizione	Denominazione
A	Modulo Remote I/O

Requisiti del cavo Ethernet:

- Il cavo deve essere schermato.
- I fili devono essere a coppia ritorta.
- Il cavo deve soddisfare almeno la categoria 5 (CAT 5).

Requisito dei cavi per collegamenti digitali/analogici:

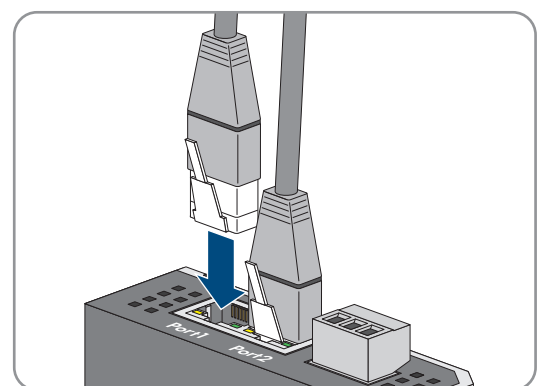
- Sezione: massimo 0,75 mm²

Requisito del collegamento:

- Per cavi Ethernet si consiglia una protezione da sovratensioni.

Procedura:

1. Introdurre i cavi nell'inverter (v. cap. 12.8.2, pag. 200)
2. Inserire il cavo Ethernet nel collegamento di rete **-X5**.



3. Inserire i cavi negli ingressi digitali/analogici del modulo Remote I/O.

6.7.2.7 Collegamento del cavo per la comunicazione tramite fibra ottica

I seguenti contenuti sono parte integrante del prodotto se è stata scelta una delle seguenti opzioni:

- Sistema di comunicazione A: Managed Switch MMF
- Sistema di comunicazione A: Managed Switch SMF
- Sistema di comunicazione B: Managed Switch MMF Backbone

- Sistema di comunicazione B: Managed Switch SMF Backbone

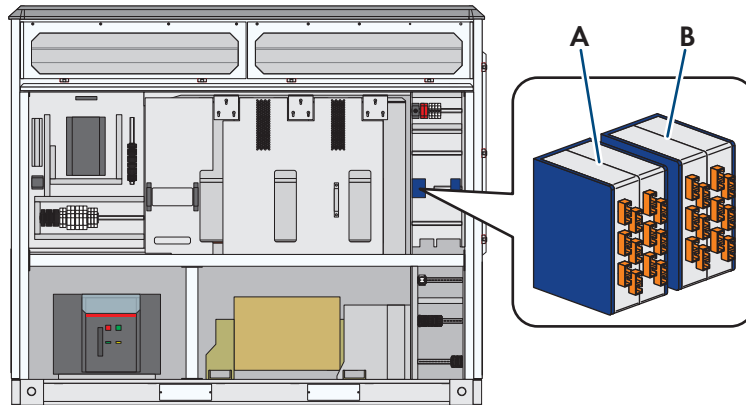


Figura 66: Posizione del box di giunzione della comunicazione tramite Backbone Ring a fibra ottica

Posizione	Denominazione
A	Box di giunzione per sistema di comunicazione A (Cluster-Ring)
B	Box di giunzione per sistema di comunicazione B (Backbone Ring)

In base all'opzione selezionata, il collegamento di comunicazione con fibra ottica deve essere realizzato in single mode o in multi mode. Tutti i componenti collegati a un sistema di comunicazione devono avere lo stesso standard. Si consiglia inoltre di utilizzare lo stesso standard nei sistemi di comunicazione A e B.

Requisiti dei conduttori in fibra ottica in Singlemode:

- 9/125 μm
- Categoria: minimo OS2
- Connettore: SC-PC SMF

Requisiti dei conduttori in fibra ottica multimodale:

- 50/125 μm
- Categoria: minimo OM2
- Connettore a spina: SC-PC MMF

AVVISO

Danneggiamento dei conduttori a fibra ottica se si scende al di sotto dei raggi di curvatura consentiti.

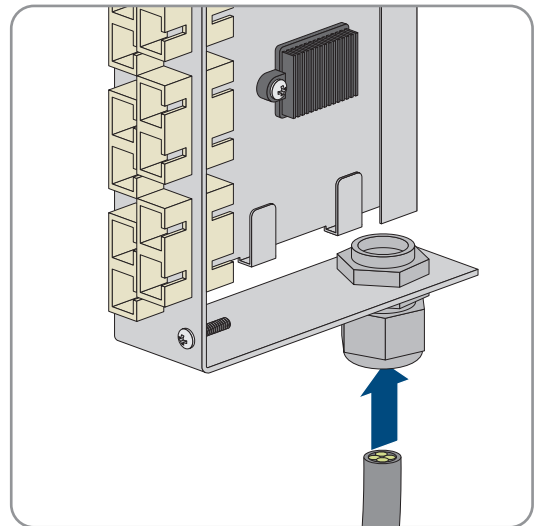
Curvatura o piegatura eccessiva causano il mancato raggiungimento dei raggi di curvatura permessi. Ciò può danneggiare le fibre ottiche del conduttore a fibra ottica.

- Rispettare i raggi di curvatura minimi del conduttore a fibra ottica.

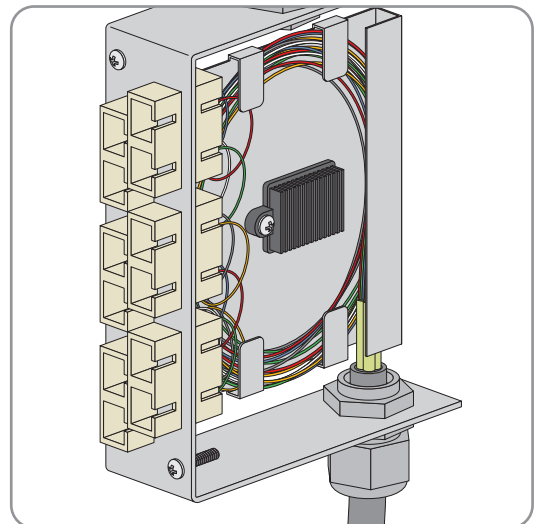
Procedura:

1. Verificare l'assenza di tensione.
2. Smontare le mascherine (v. cap. 12.7.1.1, pag. 195).
3. Aprire lo sportello davanti alla zona CA dell'inverter (v. cap. 12.6, pag. 194).
4. Inserire nell'inverter i cavi fibra ottica con segnale di ricevimento e con segnale di emissione tramite la zona di collegamento dell'elettronica e passaggio dei cavi verso il box di giunzione.(v. cap. 12.8.2, pag. 200).
5. Svitare la vite superiore e inferiore sul lato anteriore del box di giunzione.
6. Spingere in avanti ed estrarre l'inserto dal box di giunzione.

7. Introdurre il conduttore in fibra ottica con il segnale di ricezione all'interno del box di giunzione dell'anello di comunicazione corrispondente procedendo dal basso.



8. Introdurre il conduttore in fibra ottica con il segnale di invio all'interno del box di giunzione dell'anello di comunicazione corrispondente procedendo dal basso.
9. Spelare i connettori SC-CP con i conduttori in fibra ottica.
10. Innestare i connettori SC-CP sul lato posteriore dell'inserto nei connettori SC-P -X502. Verificare la correttezza della direzione di trasmissione e ricezione dell'utente in fibra ottica.
11. Avvolgere la fibra ottica in eccesso nell'apposito alloggiamento rispettando i raggi di curvatura.



12. Inserire l'inserto nell'involucro del box di giunzione.
13. Stringere la vite superiore e inferiore sul lato anteriore dei box di giunzione.
14. Fissare i conduttori a fibra ottica con una fascetta serracavo alla sbarra colletttrice. In questo modo si assicurano i conduttori a fibra ottica contro l'estrazione involontaria.
15. Rendere ermetiche le aperture dell'involucro con silicone
16. Chiudere lo sportello davanti alla zona CA dell'inverter (v. cap. 12.6, pag. 194).
17. Montare le mascherine (v. cap. 12.7.1.1, pag. 195).

6.8 Tensione di alimentazione

6.8.1 Collegamento della tensione di alimentazione esterna per MV Power Station

A seconda di quanto ordinato, MV Power Station non è dotata di un trasformatore a bassa tensione. Se non è presente il trasformatore a bassa tensione, la tensione di alimentazione può essere messa a disposizione mediante il trasformatore di alimentazione esterno.

Requisiti:

- La tensione nominale della tensione di alimentazione esterna deve essere di 400 V / ± 10 % bei 50 Hz / 60 Hz da conduttore esterno a conduttore esterno.
- Deve essere garantito il fabbisogno di potenza minimo di MV Power Station di 20 kVA.
- La sezione del cavo deve essere al massimo di 50 mm².

Procedura:

1. Accertarsi che la tensione di alimentazione sia disinserita.
2. Collegare i cavi del trasformatore di alimentazione esterno come segue alla distribuzione secondaria della stazione:
 - Collegare il cavo **L1** al morsetto **-X220:1**.
 - Collegare il cavo **L2** al morsetto **-X220:2**.
 - Collegare il cavo **L3** al morsetto **-X220:3**.
 - Collegare il cavo **N** al morsetto **-X220:4**.
 - Collegare il cavo **PE** alla sbarra di terra nella distribuzione secondaria della stazione.

6.8.2 Collegare la tensione di alimentazione esterna per l'interruttore di potenza motorizzato dell'impianto di distribuzione MT

Se la MV Power Station non è dotata con un gruppo statico di continuità (opzione 19_0) e viene utilizzato il controllo remoto dell'interruttore di potenza motorizzato dell'impianto di distribuzione MT (opzione 24_2 o opzione 24_4), l'interruttore di potenza motorizzato deve essere alimentato da un'alimentazione di tensione esterna.

Requisiti:

- La tensione nominale della tensione di alimentazione esterna deve essere di 230 V / ± 10 % bei 50 Hz / 60 Hz da conduttore esterno a conduttore esterno.
- Il fabbisogno di potenza massimo è di 550 W per 15 secondi.

Procedura:

1. Accertarsi che la tensione di alimentazione sia disinserita.
2. Collegare il cavo della tensione di alimentazione esterna per l'interruttore di potenza motorizzato all'impianto di distribuzione MT nella distribuzione secondaria della stazione.
 - Collegare il cavo **L1** al morsetto **-X220:33**.
 - Collegare il cavo **N** al morsetto **-X220:34**.
 - Collegare il cavo **PE** alla sbarra di terra nella distribuzione secondaria della stazione.

6.8.3 Collegamento del cavo per utenze esterne all'alimentazione di tensione supplementare

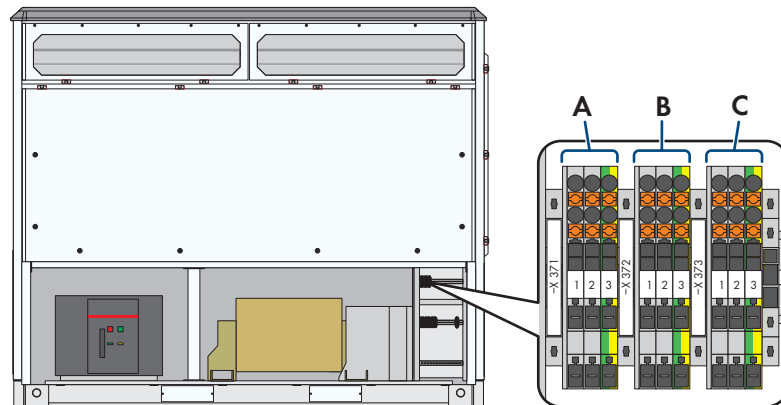


Figura 67: Posizione delle morsettiere per utilizzatori esterni

Posizione	Denominazione
A	Morsettiere -X371
B	Morsettiere -X372
C	Morsettiere -X373

Le prese **-X374** e **-X375** per gli utilizzatori esterni si trovano nell'alloggiamento per apparecchio cliente. Per inverter installati in Gran Bretagna o Australia nell'alloggiamento per apparecchio cliente si trova solo la presa **-X374**.

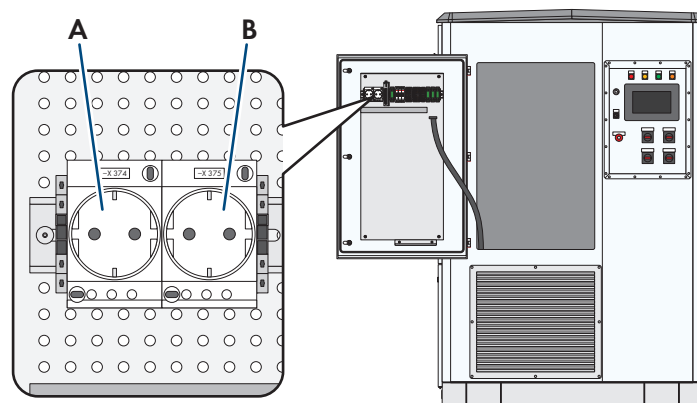


Figura 68: Posizione della presa per utenze esterne

Posizione	Denominazione
A	Presa -X374
B	Presa -X375 Non per inverter installati in Gran Bretagna o Australia.

Requisiti per il collegamento di apparecchi del cliente alle prese -X374 e -X375:

- Il massimo assorbimento di potenza di tutti gli apparecchi del cliente collegati alle due prese non deve essere superato nella somma complessiva. Il massimo assorbimento di potenza è costantemente pari a: 1440 VA.
- Gli apparecchi del cliente devono essere dimensionati per la tensione consentita. La tensione consentita corrisponde alla tensione di rete del luogo di utilizzo.
- Gli apparecchi del cliente devono essere adatti al collegamento all'interruttore automatico. Il tipo di interruttore automatico è: B16 A.

Requisiti per il collegamento di apparecchi del cliente alla presa -X374:

- Il massimo assorbimento di potenza di tutti gli apparecchi del cliente collegati alla presa non deve essere superato nella somma complessiva. Il massimo assorbimento di potenza è costantemente pari a: 1440 VA.
- Gli apparecchi del cliente devono essere dimensionati per la tensione consentita. La tensione consentita è: 230 V.
- Gli apparecchi del cliente devono essere adatti al collegamento all'interruttore automatico. Il tipo di interruttore automatico è: B16 A.

Questa opzione vale solo per inverter installati in Gran Bretagna o Australia.

Requisiti per il collegamento di apparecchi del cliente alle morsettiere da -X371 a -X373:

- Il massimo assorbimento di potenza di tutti gli apparecchi del cliente collegati alle morsettiere non deve essere superato nella somma complessiva. Il massimo assorbimento di potenza per ogni singola morsettiera è costantemente pari a: 350 VA.
- Gli apparecchi del cliente devono essere dimensionati per la tensione consentita. La tensione consentita corrisponde alla tensione di rete del luogo di utilizzo.
- Gli apparecchi del cliente devono essere adatti al collegamento all'interruttore automatico. Il tipo di interruttore automatico è: B16 A.

Requisiti di posa dei cavi:

- I cavi di comunicazione devono essere posati in un tubo per cavi o in una canalina per cavi. In questo modo viene impedito lo schiacciamento o l'inzeppamento del cavo.

Requisiti dei cavi:

- Cavo a più fili con puntalino: 0,14 mm² a 2,5 mm²
- Cavo a singolo filo: 4 mm²
- Numero dei conduttori:3

Procedura:

1. Verificare l'assenza di tensione.
2. Smontare le mascherine (v. cap. 12.7.1.1, pag. 195).
3. Collegare il cavo al connettore femmine **-X371** in base allo schema elettrico (v. cap. 12.9.2, pag. 205).
4. Innestare il connettore femmina nei morsetti **1, 2 e 3** nella morsettiera **-X371**.
5. Fissare il cavo con le fascette serracavo alla rispettiva sbarra colletttrice. In questo modo si assicurano i cavi contro l'estrazione involontaria.
6. Collegare il cavo al connettore femmine **-X372** in base allo schema elettrico (v. cap. 12.9.2, pag. 205).
7. Innestare il connettore femmina nei morsetti **1, 2 e 3** nella morsettiera **-X372**.
8. Fissare il cavo con le fascette serracavo alla rispettiva sbarra colletttrice. In questo modo si assicurano i cavi contro l'estrazione involontaria.
9. Collegare il cavo al connettore femmine **-X373** in base allo schema elettrico (v. cap. 12.9.2, pag. 205).
10. Innestare il connettore femmina nei morsetti **1, 2 e 3** nella morsettiera **-X373**.

11. Fissare il cavo con le fascette serracavo alla rispettiva sbarra colletttrice. In questo modo si assicurano i cavi contro l'estrazione involontaria.
12. Montare le mascherine (v. cap. 12.7.1.1, pag. 195).

6.8.4 Collegamento del cavo per il trasformatore di alimentazione esterno per l'alimentazione ausiliaria

I seguenti contenuti sono parte integrante del prodotto solo se viene scelta la seguente opzione:

- Alimentazione ausiliaria: trasformatore esterno 230 V
- Alimentazione ausiliaria: trasformatore esterno 120 V

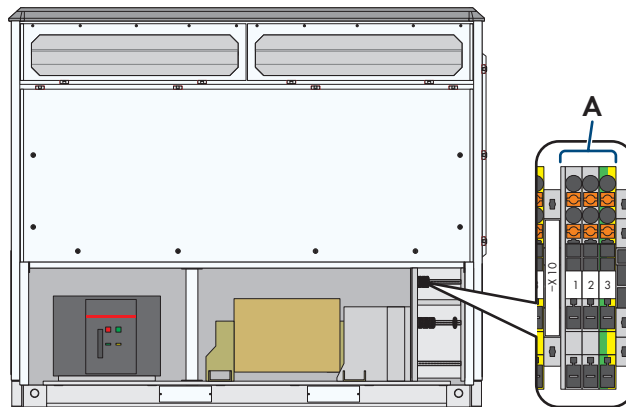


Figura 69: Posizione della morsetteria per la tensione di alimentazione esterna

Posizione	Denominazione
A	Morsetteria

Requisiti dei cavi:

- Cavo a più fili con puntalino: massimo 0,14 mm² a 2,5 mm²
- Cavo a singolo filo: massimo 4 mm²
- Numero dei conduttori: 3

Requisiti per il collegamento di apparecchi del cliente al trasformatore esterno:

- Per l'alimentazione esterna è presente una protezione interna di 25 A con caratteristica B.
- La protezione esterna della linea deve essere realizzata dal cliente.
- La tensione di alimentazione esterna deve fornire la tensione consentita. La tensione consentita corrisponde alla tensione di rete del luogo di utilizzo.
- La somma della potenza di tutti gli apparecchi non deve superare la potenza massima della tensione di alimentazione esterna. La potenza massima è pari a: 2,5 kVA.
- I cavi devono essere posati in modo da non consentire un accoppiamento diretto dei fulmini.

Procedura:

1. Verificare l'assenza di tensione.
2. Smontare le mascherine (v. cap. 12.7.1.1, pag. 195).
3. Collegare il cavo al connettore femmine **-X10** in base allo schema elettrico (v. cap. 12.9.2, pag. 205).
4. Innestare il connettore femmina nei morsetti **1**, **2** e **3** nella morsetteria.
5. Fissare il cavo con le fascette serracavo alla rispettiva sbarra colletttrice. In questo modo si assicurano i cavi contro l'estrazione involontaria.
6. Montare le mascherine (v. cap. 12.7.1.1, pag. 195).

6.9 Alloggiamento per montaggio di apparecchi del cliente nell'inverter

6.9.1 Collegamento del cavo per la tensione di alimentazione dell'alloggiamento per apparecchi del cliente

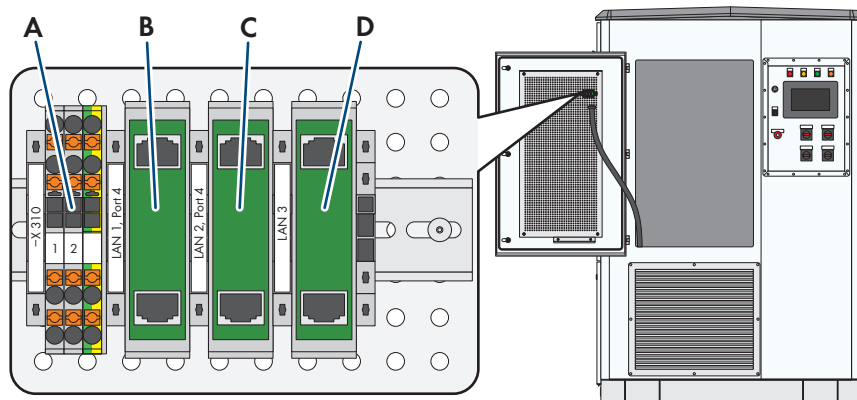


Figura 70: Posizione dei collegamenti nell'alloggiamento per apparecchi del cliente

Posizione	Denominazione
A	Morsetteria dell'alimentazione di tensione nell'alloggiamento per apparecchi del cliente -X310
B	Interfaccia per l'opzione Monitoraggio o il modulo opzionale Remote I/O LAN 1 porta 4
C	Interfaccia Ethernet interna per il collegamento alla distribuzione secondaria della stazione LAN 2 porta 4
D	Interfaccia Ethernet interna LAN 3

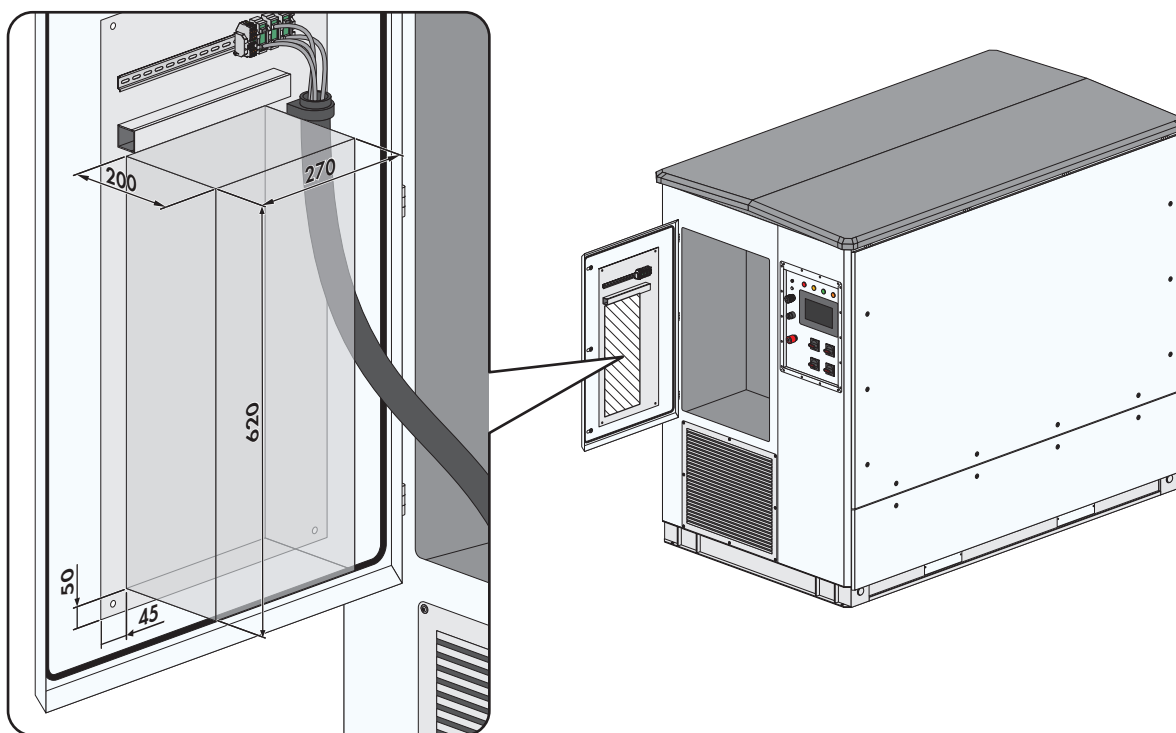


Figura 71: Area per apparecchi del cliente nell'apposito alloggiamento (Misure in mm/in)

Requisiti per il collegamento di apparecchi del cliente:

- Il massimo assorbimento di potenza di tutti gli apparecchi del cliente collegati alla morsetteria **-X310** non deve essere superato nella somma complessiva. Il massimo assorbimento di potenza: 300 VA.
- Gli apparecchi del cliente devono essere dimensionati per la tensione consentita. La tensione consentita è: 230 V.
- Se si verificano oscillazioni di tensione nel punto di collegamento alla rete, sono trasferite in modo analogo alla morsetteria **-X310**. Gli apparecchi del cliente devono essere dimensionati per queste oscillazioni di tensione.
- Il peso totale di tutti gli apparecchi del cliente non deve essere superato. Il peso totale è: 20 kg.
- Gli apparecchi del cliente possono essere montati piastra di montaggio. Un'apposita area di 270 mm x 620 mm x 200 mm è disponibile a tale scopo. L'area non deve essere superata.
- Gli apparecchi del cliente devono essere dimensionati per la temperatura di normale esercizio 60 °C.

Requisiti di posa dei cavi:

- I cavi di comunicazione devono essere posati in un tubo per cavi o in una canalina per cavi. In questo modo viene impedito lo schiacciamento o l'inceppamento del cavo.

Requisiti dei cavi:

- Cavo a più fili con puntalino: massimo 0,14 mm² a 2,5 mm²
- Cavo a singolo filo: massimo 4 mm²
- Numero dei conduttori: 3

Procedura:

1. Verificare l'assenza di tensione.
2. Collegare il cavo alla morsetteria **-X310** (v. cap. 12.9.1, pag. 204).

6.9.2 Cavo per opzione sistema di comunicazione A: collegamento sistema di comunicazione cliente

L'interfaccia Ethernet può essere utilizzata solo se è stata selezionata la seguente opzione:

- Sistema di comunicazione A: sistema di comunicazione cliente

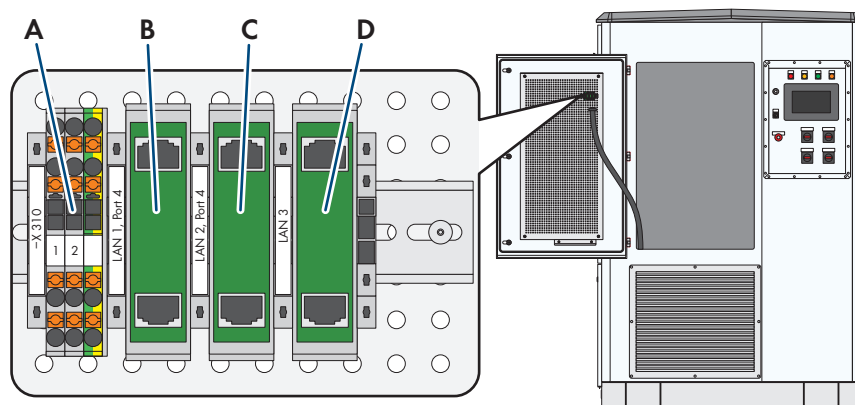


Figura 72: Posizione dei collegamenti nell'alloggiamento per apparecchi del cliente

Posizione	Denominazione
A	Morsetteria dell'alimentazione di tensione nell'alloggiamento per apparecchi del cliente -X310
B	Interfaccia per l'opzione Monitoraggio o il modulo opzionale Remote I/O LAN 1 porta 4

Posizione	Denominazione
C	Interfaccia Ethernet interna per il collegamento alla distribuzione secondaria della stazione LAN 2 porta 4
D	Interfaccia Ethernet interna LAN 3

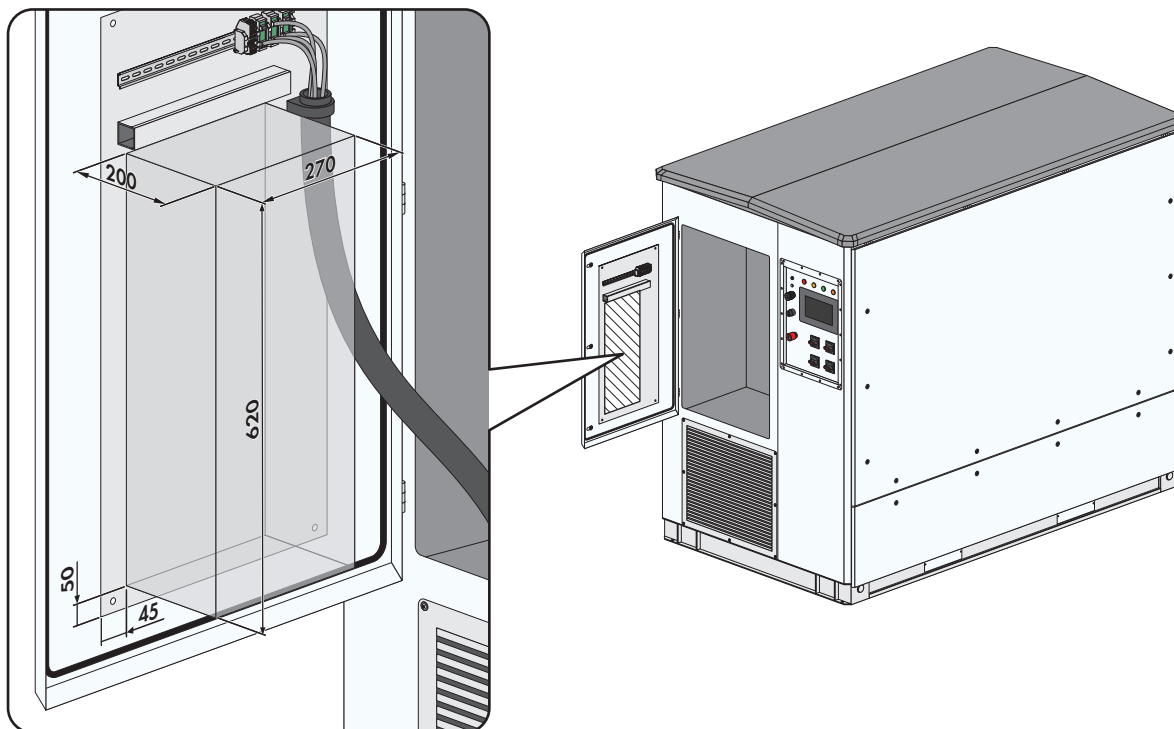


Figura 73: Area per apparecchi del cliente nell'apposito alloggiamento (Misure in mm/in)

Requisiti di posa dei cavi:

- I cavi di comunicazione devono essere posati in un tubo per cavi o in una canalina per cavi. In questo modo viene impedito lo schiacciamento o l'incastramento del cavo.

Requisiti del cavo Ethernet:

- Il cavo deve essere schermato.
- I fili devono essere a coppia ritorta.
- Il cavo deve soddisfare almeno la categoria 5 (CAT 5).

Requisiti per la comunicazione con collegamento via cavo:

- Se la comunicazione avviene con collegamento via cavo, deve essere prevista una protezione da sovratensioni per il cavo dati.

Procedura:

1. Verificare l'assenza di tensione.
2. Smontare le mascherine (v. cap. 12.7.1.1, pag. 195).
3. Inserimento dei cavi (v. cap. 12.8.2, pag. 200).
4. Innestare il cavo nel collegamento di rete **LAN 2 porta 4**.
5. Fissare il cavo con una fascetta serracavo alla sbarra collettiva. In questo modo si assicurano i cavi contro l'estrazione involontaria.
6. Montare le mascherine (v. cap. 12.7.1.1, pag. 195).

6.10 Collegamento del cavo per il controllo remoto del controllo a cascata

Se si ordina "Aux Co + ReCo + Cascade control" il comando a cascata può essere collegato a un generatore di segnale esterno.

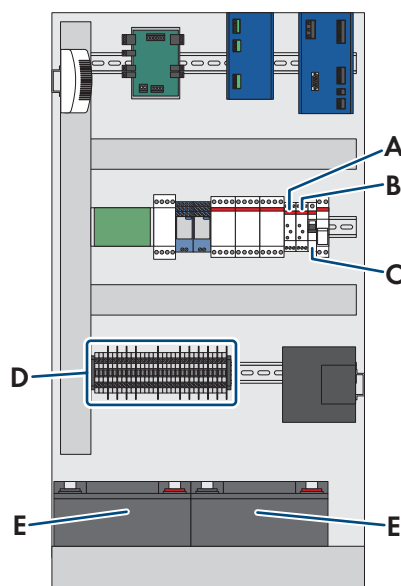


Figura 74: Struttura del comando a cascata

Posizione	Denominazione
A	Modulo timer K1
B	Modulo timer K2
C	Interruttore di sicurezza F71 per la tensione della batteria
D	Morsettiera
E	Batterie

Requisiti:

- I segnali di uscita e di ingresso devono essere realizzati come contatti di chiusura.

Procedura:

1. Disattivare l'interruttore di sicurezza **F70** per la tensione di alimentazione nella distribuzione secondaria della stazione.
2. Aprire lo sportello per il comando a cascata.
3. Disattivare l'interruttore di sicurezza **F71** per la tensione della batteria.
4. Inserire i cavi per il controllo remoto.
5. Collegare i cavi per il segnale Off ai morsetti **XC13** e **XC14**.
6. Collegare i cavi per il segnale On ai morsetti **XC15** e **XC16**.
7. Attivare l'interruttore di sicurezza **F71** per la tensione della batteria.
8. Chiudere lo sportello per il comando a cascata.
9. Attivare l'interruttore di sicurezza **F70** nella distribuzione secondaria della stazione per la tensione di alimentazione.

6.11 Lavorazioni conclusive

6.11.1 Chiusura delle aperture di introduzione dei cavi

Requisito:

- Tutti i cavi devono essere inseriti e collegati nella MV Power Station.

Chiusura dell'apertura dell'involucro con l'opzione "Cable Entry Kit"

1. Rimontare i pressacavi sul container della stazione.
2. Chiudere e avvitare le piastre sotto alla distribuzione secondaria della stazione, alla sbarra di terra per la messa a terra dell'impianto e agli inverter. Accertarsi che le aperture dell'involucro siano chiuse ermeticamente. In questo modo si impedisce la penetrazione di animali all'interno del prodotto.
3. Se è stata ordinata l'opzione senza impianto di distribuzione MT, avvitare il Cable Entry Kit con le guarnizioni in gomma alla piastra di fondo.

Chiusura dell'apertura dell'involucro senza l'opzione "Cable Entry Kit"

1. Chiudere correttamente le aperture dell'involucro.
2. Rimontare la piastra di copertura sul container della stazione. In questo modo si impedisce la penetrazione di animali all'interno del prodotto.

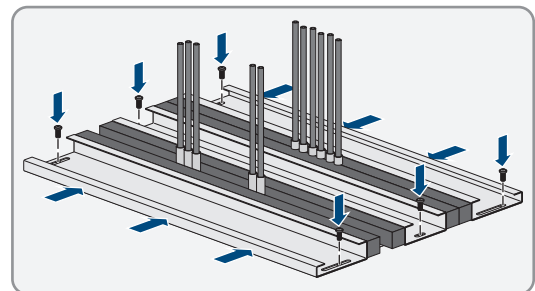
6.11.2 Chiusura della piastra di fondo sull'inverter

Requisito:

- Tutti i cavi devono essere inseriti in MV Power Station e collegati.

Procedura:

1. Applicare la piastra di fondo sotto l'inverter, allineando il più possibile le piastre di fondo una accanto all'altra a tenuta.
2. Serrare le piastre di fondo, accertandosi che le aperture di introduzione dei cavi siano chiuse a tenuta.



6.11.3 Controllo delle superfici del container e del trasformatore MT

Materiale necessario per la manutenzione (non compreso nel contenuto della fornitura):

- Carta vetrata
- Sgrassatore
- Per eliminare danni di piccole dimensioni, utilizzare pennarelli acrilici, pennelli o vernici spray oppure, in alternativa, una vernice acrilica bicomponente PUR del colore RAL corrispondente. Rispettare le condizioni di utilizzo del produttore della vernice.

- Per eliminare danni di dimensioni maggiori, utilizzare la vernice per ritocchi o, in alternativa, una vernice acrilica bicomponente PUR del colore RAL corrispondente. Rispettare le condizioni di utilizzo del produttore della vernice.
- Per eliminare danni sul telaio in acciaio zincato nell'area dello zoccolo, utilizzare un correttore allo zinco a strato spesso, ad es. LZ-09. Rispettare le istruzioni del produttore per l'applicazione.

Posizione	Colore RAL	Colorazione
Container	RAL 7004	Grigio segnale
Trasformatore MT	RAL 7033	Grigio cemento

Procedura:

1. Verificare se le superfici sono danneggiate o corrose.
Se le superfici sono danneggiate o corrose, eseguire gli interventi di riparazione immediatamente.
2. In caso di danni di piccole dimensioni, intervenire sui punti interessati:
 - Levigare la superficie.
 - Pulire l'area con lo sgrassatore.
 - Verniciare l'area.
3. In caso di danni di grandi dimensioni, trattare l'intera superficie:
 - Levigare la superficie.
 - Pulire l'area con lo sgrassatore.
 - Verniciare l'intera superficie.

6.12 Presupposti per la messa in servizio

Requisiti generali:

- Nessun componente deve essere danneggiato.
- I danni alla vernice del container della stazione e al trasformatore MT devono essere eliminati.
- Tutti i componenti devono essere installati correttamente.
- Tutti i componenti devono essere messi a terra correttamente.
- Rimuovere tutte le sicurezze per il trasporto e i sacchetti deumidificatori.
- Le piastre di coperture davanti all'apertura dell'arco voltaico e per il trasporto via mare devono essere state rimosse.
- Tutti i componenti devono correttamente chiusi e isolati.
- Tutti gli sportelli e i dispositivi di blocco devono funzionare correttamente.
- Devono essere presenti tutti gli adesivi e le targhe.
- Tutti i cavi della MV Power Station devono essere posati, collegati e fissati correttamente alla sbarra collettiva.

Lato CC:

- Il generatore FV deve essere controllato.
- Tutti i cavi del generatore FV devono essere collegati correttamente alla distribuzione principale e secondaria CC.
- Tutti i cavi della distribuzione principale e secondaria CC devono essere collegati correttamente agli inverter.
- Le polarità di tutte le stringhe FV devono essere controllate.
- Le tensioni CC devono essere controllate.
- La misurazione dell'isolamento deve essere effettuata e protocollata.
- Almeno il 50% dei moduli FV dell'intero impianto FV devono essere installati e collegati all'inverter. La potenza minima per la messa in servizio può variare a seconda del paese. Concordare la potenza esatta con il Project Manager.

Lato CA:

- L'interruttore di potenza CA dell'inverter deve essere aperto.
- Il trasformatore MT deve essere collegato alla rete pubblica.
- Il trasformatore MT non deve avere perdite d'olio.
- La visualizzazione della pressione del sezionatore a media tensione per il gas SF₆ deve essere nell'area verde.
- L'accessorio per l'impianto di distribuzione MT deve essere presente.

Comunicazione:

- I collegamenti di comunicazione e la tensione di alimentazione devono essere collegati e verificati.
- Le aperture dell'involucro devono essere a tenuta per evitare la penetrazione di umidità.

Documentazione:

- La documentazione deve essere completa.
- La documentazione sugli impianti di sicurezza per cantieri deve essere fornita a SMA Solar Technology AG.
- Devono essere presenti tutti i documenti relativi all'impianto, ad es. i diagrammi di cablaggio.

7 Disinserimento e reinserimento.

7.1 Sicurezza durante il disinserimento e l'inserimento

⚠ PERICOLO

Pericolo di morte per alta applicata

Sui componenti sotto tensione del prodotto sono presenti tensioni elevate. Il contatto con componenti sotto tensione determina la morte o gravi lesioni per folgorazione.

- Disinserire sempre il prodotto dal percorso della potenza e dal percorso di comando se non è necessaria alcuna potenza per interventi sul prodotto (v. cap. 7, pag. 119).
- Dopo lo spegnimento dell'inverter a seguito dell'apertura dello stesso, attendere almeno 15 minuti in modo che i condensatori si scarichino completamente (v. cap. 7.3, pag. 124).
- Indossare sempre dispositivi di protezione individuale idonei alla relativa classe di pericolosità durante qualsiasi intervento con percorso della potenza inserito. Le classi di pericolosità sono differenti nelle diverse aree del prodotto. Le aree sono identificate con adesivi di avvertenza.
- Indossare sempre dispositivi di protezione individuale durante qualsiasi intervento con percorso di comando inserito.
- Eseguire sempre qualsiasi intervento nel rispetto delle norme, direttive e leggi vigenti a livello locale.
- Non toccare nessun componente sotto tensione.
- Rispettare le avvertenze di sicurezza sul prodotto e nella documentazione.
- Osservare tutte le avvertenze di sicurezza del produttore dei moduli.
- Il prodotto non può essere utilizzato con le coperture o gli sportelli aperti.

⚠ PERICOLO

Pericolo di morte per folgorazione in caso di errore di messa a terra

Se la messa a terra non è corretta, i componenti che si ritiene siano collegati a terra potrebbero in realtà essere sotto tensione. Il contatto con componenti sotto tensione può determinare la morte o gravi lesioni per folgorazione.

- Prima di qualsiasi intervento, verificare che non vi sia alcun errore di messa a terra.
- Indossare sempre dispositivi di protezione individuale idonei alla relativa classe di pericolosità durante qualsiasi intervento. Le classi di pericolosità sono differenti nelle diverse aree del prodotto.

⚠ PERICOLO

Pericolo di morte per archi voltaici causa errato collegamento dell'apparecchio di misurazione

Se i contatti dei punti di misurazione sono errati, può formarsi un arco voltaico. In caso di formazione di un arco voltaico, sussiste il rischio di morte o di gravi lesioni.

- Selezionare un range di misurazione adeguato sull'apparecchio di misurazione.
- Indossare dispositivi di protezione individuale idonei durante qualsiasi intervento.
- Selezionare punti di misurazione corretti.

⚠ AVVERTENZA**Folgorazione mortale in caso di accesso alla centrale fotovoltaica**

A causa di danni all'isolamento del campo FV possono subentrare correnti potenzialmente mortali verso terra. Ne possono conseguire folgorazioni mortali.

- Accertarsi che la resistenza di isolamento del generatore FV sia superiore al valore minimo, pari a: 14 kΩ.
- Prima di accedere al campo FV, commutare sul funzionamento isolato le centrali fotovoltaiche con monitoraggio della dispersione verso terra.
- Dopo l'accesso alla centrale fotovoltaica verificare immediatamente che l'inverter non presenti errori di isolamento.
- Se non è necessaria alcuna tensione per interventi sul prodotto, disinserire il prodotto dal percorso della potenza e dal percorso di comando.
- Indossare dispositivi di protezione individuale idonei durante qualsiasi intervento.
- La centrale FV deve essere realizzata come un campo chiuso.

⚠ AVVERTENZA**Pericolo di morte per folgorazione se la batteria del gruppo statico di continuità non è disinserita**

Se si utilizza un gruppo statico di continuità, nei cavi per monitoraggio, comunicazione e apparecchi del cliente sono presenti tensioni mortali anche dopo il disinserimento della tensione di alimentazione. Il contatto con componenti sotto tensione può determinare la morte o gravi lesioni per folgorazione.

- Disinserire la batteria del gruppo statico di continuità.
- Prima di intervenire su componenti del monitoraggio, della comunicazione e su apparecchi del cliente, accertarsi dell'assenza di tensione.

⚠ AVVERTENZA**Pericolo di morte dovuto ad arco elettrico in caso di errore nell'impianto di distribuzione MT.**

Un errore nell'impianto di distribuzione MT durante l'uso del prodotto può generare archi elettrici che possono provocare la morte o lesioni gravi. La pressione dell'arco elettrico viene scaricata sul lato del container.

- Eseguire tutti gli interventi sull'impianto di distribuzione MT esclusivamente in assenza di tensione.
- Prima della messa in servizio e dell'utilizzo dell'impianto di distribuzione MT chiudere la mascherina dell'impianto di distribuzione MT.
- Tutti gli interventi e le operazioni di commutazione sull'impianto di distribuzione MT devono essere eseguiti esclusivamente da tecnici specializzati qualificati con un dispositivo di protezione individuale adeguato.
- Prima delle operazioni di commutazione aprire completamente e fissare lo sportello del vano a media tensione.
- È necessario garantire che la via di fuga sia sempre liberamente percorribile.
- Prima delle operazioni di commutazione accertarsi che nessuna persona o materiali infiammabili siano presenti nell'area di sicurezza dello scarico dell'arco elettrico.
- Accertarsi che la piastra di copertura davanti all'apertura per arco elettrico sia smontata.
- Durante le operazioni di commutazione tutte le persone che non si trovano nel vano a media tensione devono mantenersi a distanza di sicurezza dal prodotto. Delimitare l'area di sicurezza per lo scarico dell'arco elettrico.
- Eseguire tutte le operazioni di commutazione sull'impianto di distribuzione MT esclusivamente nel vano a media tensione.

⚠ AVVERTENZA**Pericolo di morte a causa di arco voltaico se nel prodotto è presente un utensile**

In fase di riaccensione e di funzionamento può generarsi un arco voltaico se nel prodotto è presente un utensile e i componenti sotto tensione sono collegati mediante conduttori. Rischio di morte o di gravi lesioni

- Prima della messa in servizio o della riaccensione assicurarsi che nel prodotto non siano presenti utensili.

⚠ AVVERTENZA**Danni all'udito a causa della rumorosità ad alta frequenza del prodotto**

Durante il funzionamento il prodotto genera rumori ad alta frequenza. Ne possono conseguire danni all'udito.

- Indossare protezioni per l'udito.

⚠ ATTENZIONE**Pericolo di ustione causa componenti surriscaldati**

Alcuni componenti del prodotto possono diventare molto caldi durante il funzionamento. Il contatto con tali componenti può causare ustioni.

- Rispettare le avvertenze di sicurezza su tutti i componenti.
- Non toccare i componenti contrassegnati durante il funzionamento.
- Dopo aver disinserito il prodotto, attendere finché i componenti roventi non si sono sufficientemente raffreddati.
- Indossare dispositivi di protezione individuale idonei durante qualsiasi intervento.

i Inserimento e disinserimento della tensione media

Solo le persone autorizzate possono inserire e disinserire la tensione media.

7.2 Panoramica dei punti di distribuzione

7.2.1 Punti di distribuzione del collegamento di potenza

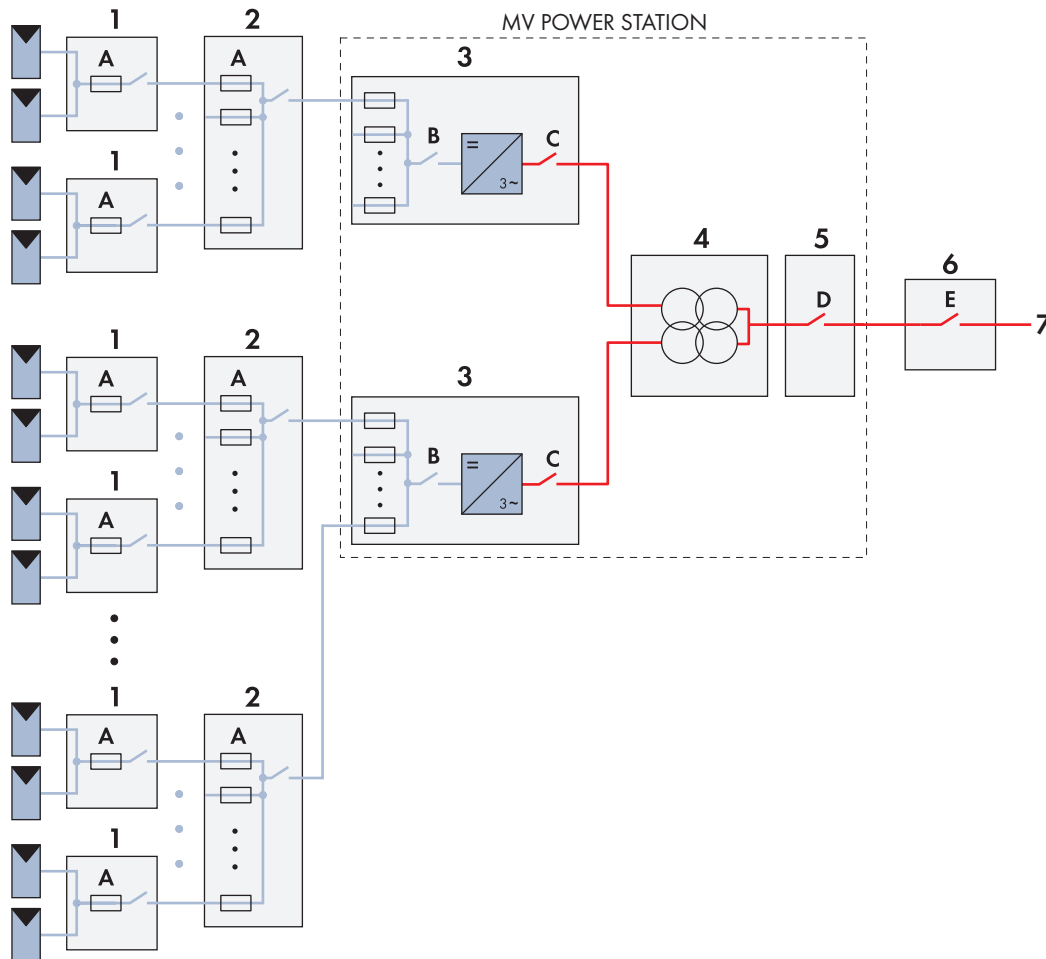


Figura 75: Panoramica dei punti di distribuzione dei collegamenti di potenza

Posizione	Denominazione
1	Distribuzione secondaria CC, ad es. Sunny String-Monitor
2	Distribuzione principale CC
3	Inverter
4	Trasformatore MT
5	Impianto di distribuzione MT
6	Impianto di distribuzione MT sovraordinato (stringa, anello o stazione di trasferimento)
7	Rete pubblica
A	Dispositivo di disinserimento della distribuzione secondaria CC o distribuzione principale CC
B	Dispositivo di commutazione CC dell'inverter
C	Dispositivo di disconnessione CA dell'inverter

Posizione	Denominazione
D	Interruttore media tensione
E	Dispositivo di disinserimento della stazione di trasferimento

7.2.2 Punti di distribuzione della tensione di alimentazione

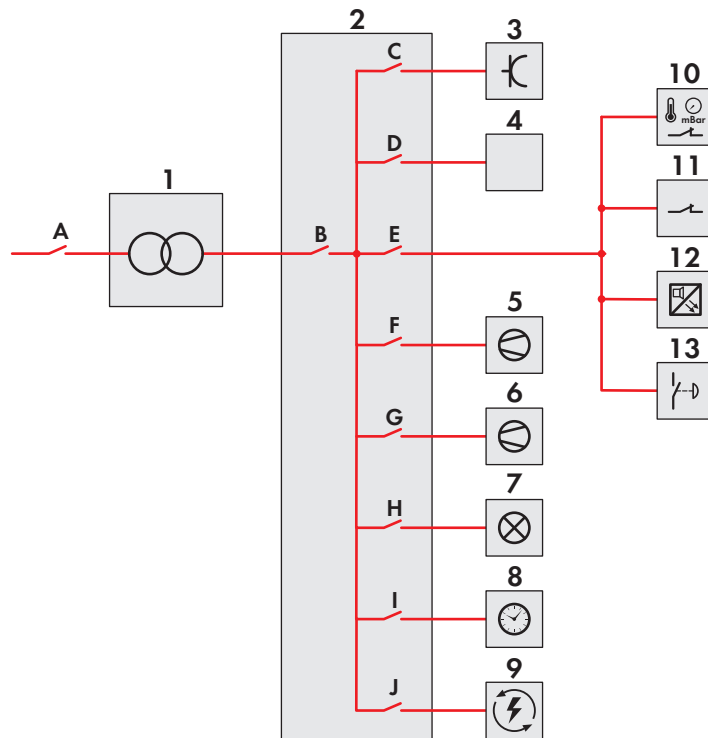


Figura 76: Punti di commutazione della tensione di alimentazione (esempio)

Posizione	Denominazione
1	Trasformatore a bassa tensione di MV Power Station
2	Distribuzione secondaria della stazione
3	Presca
4	Alloggiamento per apparecchio cliente
5	Ventole nel vano di media e bassa tensione
6	Ventole nel trasformatore MT
7	Illuminazione
8	Comando a cascata
9	Gruppo statico di continuità*
10	Dispositivo di protezione ermetica completa del trasformatore MT
11	Sganciatore lancio di corrente dell'impianto di distribuzione MT
12	Rilevatore di calore*
13	Interruttore di arresto rapido*

Posizione	Denominazione
A	Sezionatore di carico del trasformatore a bassa tensione
B	Interruttore automatico dell'intera distribuzione secondaria della stazione
C	Interruttore differenziale delle prese
D	Interruttore automatico dei componenti del luogo di montaggio del cliente
E	Interruttore automatico della catena di allarme
F	Interruttore automatico delle ventole per il vano di media e bassa tensione
G	Interruttore differenziale per le ventole del trasformatore MT
H	Interruttore automatico dell'illuminazione
I	Interruttore automatico del comando a cascata
J	Interruttore automatico per il gruppo statico di continuità*

* Opzionale

Ulteriori dettagli sono riportati nello schema elettrico.

7.3 Disinserimento dell'inverter

7.3.1 Disinserimento dell'inverter

1. Ruotare l'interruttore a chiave **-S1** in posizione **Stop**.
2. Estrarre la chiave. In questo modo si impedisce la riaccensione accidentale dell'inverter.

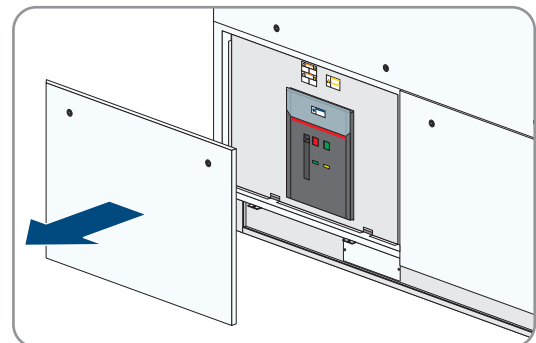
7.3.2 Scollegare l'inverter sul lato CA dal percorso della potenza.

Altro materiale necessario (non compreso nel contenuto della fornitura):

- 1 il lucchetto. Diametro della staffa: 5 mm a 8 mm.

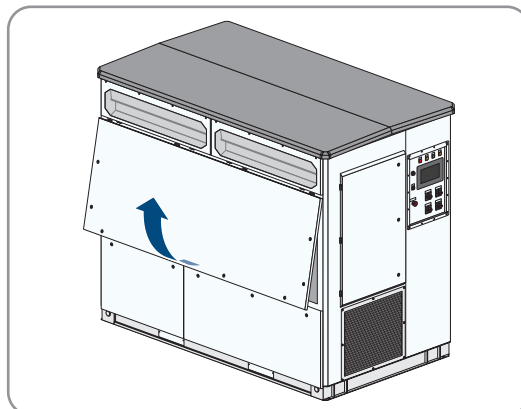
Procedura:

1. Disinserire entrambi gli inverter (v. cap. 7.3.1, pag. 124).
2. Commutare il sezionatore di carico del dispositivo di disconnessione CA e il modulo di precarica **-Q63** in posizione **OFF**.
3. Togliere il portachiavi dalle leve di commutazione.
4. Agganciare il lucchetto al portachiavi e chiudere. In questo modo la leva di commutazione è assicurata contro la riaccensione imprevista.
5. Smontare la mascherina esterna del modulo interruttore CA (v. cap. 12.7.1.1, pag. 195).



6. Accertarsi che l'indicatore dello stato di commutazione del dispositivo di disconnessione CA sia in posizione **OPEN**.

7. Montare la mascherina esterna del modulo interruttore CA (v. cap. 12.7.1.1, pag. 195).
8. Aprire lo sportello (v. cap. 12.6, pag. 194).



9. Assicurarsi che non sia presente tensione nel morsetto **-X250**.

7.3.3 Scollegamento dell'inverter dal percorso della potenza dal lato CC

Altro materiale necessario (non compreso nel contenuto della fornitura):

- 1 il lucchetto. Diametro della staffa: 5 mm a 8 mm

Procedura:

1. Disinserire entrambi gli inverter (v. cap. 7.3.1, pag. 124).
2. Commutare il sezionatore di carico del dispositivo di commutazione CC **-Q61** in posizione **OFF**. La linea del sezionatore di carico resta sotto tensione.
3. Togliere il portachiavi dalla leva di commutazione.
4. Agganciare il lucchetto al portachiavi e chiudere. In questo modo la leva di commutazione è assicurata contro la riaccensione imprevista.
5. Rimuovere i fusibili dai combinatori stringhe o spegnere gli interruttori di potenza dei combinatori stringhe.
6. Controllare se sul touchscreen è aperto l'interruttore tra il lato CC e l'inverter e se l'indicatore di tensione visualizza 0 V.

Se l'interruttore tra il lato CC e l'inverter è chiuso oppure se l'indicatore di tensione non visualizza 0 V, assicurarsi che siano azionati tutti i punti di commutazione precedenti nei combinatori stringhe. Rimuovere i fusibili dai combinatori stringhe o spegnere gli interruttori di potenza dei combinatori stringhe.

7. Aprire lo sportello (v. cap. 12.6, pag. 194).
8. Verificare l'assenza di tensione per ogni ingresso CC. Utilizzare a tale scopo i punti di misura sul lato inferiore del portafusibili. Nota: i coperchi protettivi sul portafusibile sono provvisti di fori. Mediante tali fori è possibile misurare l'assenza di tensione con adeguate punte di misura senza smontare il coperchio protettivo.

7.3.4 Disinserimento della tensione di alimentazione dall'inverter

Altro materiale necessario (non compreso nel contenuto della fornitura):

- 4 lucchetti. Diametro della staffa: 5 mm a 8 mm

Disinserimento della tensione di alimentazione

1. Disinserire entrambi gli inverter (v. cap. 7.3.1, pag. 124).
2. Commutare il sezionatore di carico per la tensione di alimentazione **-Q62** in posizione **OFF**. La linea del sezionatore di carico resta sotto tensione.
3. Togliere il portachiavi dalla leva di commutazione.
4. Agganciare il lucchetto al portachiavi e chiudere. In questo modo la leva di commutazione è assicurata contro la riaccensione imprevista.

Disattivazione dell'alimentazione di tensione ausiliaria

1. Commutare il sezionatore di carico opzionale dell'alimentazione energetica ausiliaria **-Q64** in posizione **OFF**. La linea del sezionatore di carico resta sotto tensione.
2. Se l'alimentazione di tensione ausiliaria viene fornita da un trasformatore esterno, disinserire la tensione esterna.
3. Togliere il portachiavi dalla leva di commutazione.
4. Agganciare il lucchetto al portachiavi e chiudere. In questo modo la leva di commutazione è assicurata contro la riaccensione imprevista.

Disinserimento del modulo di precarica e dispositivo di disconnessione CA

1. Disinserire entrambi gli inverter (v. cap. 7.3.1, pag. 124).
2. Commutare il sezionatore di carico del dispositivo di disconnessione CA **-Q63** in posizione **OFF**. La linea del sezionatore di carico resta sotto tensione.
3. Togliere il portachiavi dalla leva di commutazione.
4. Agganciare il lucchetto al portachiavi e chiudere. In questo modo la leva di commutazione è assicurata contro la riaccensione imprevista.

Disinserimento di ventole, riscaldamento, monitoraggio stringhe sezionatore di carico CC

1. Disinserire entrambi gli inverter (v. cap. 7.3.1, pag. 124).
2. Commutare il sezionatore di carico del dispositivo di commutazione CC **-Q61** in posizione **OFF**. La linea del sezionatore di carico resta sotto tensione.
3. Togliere il portachiavi dalla leva di commutazione.
4. Agganciare il lucchetto al portachiavi e chiudere. In questo modo la leva di commutazione è assicurata contro la riaccensione imprevista.

7.4 Disinserimento delle tensioni di alimentazione nella distribuzione secondaria della stazione

Nella distribuzione secondaria della stazione si trovano gli interruttori automatici per i diversi componenti di MV Power Station.

Procedura:

1. Se si utilizza un gruppo statico di continuità, disattivare l'interruttore automatico nel gruppo statico di continuità.
2. Verificare che l'inverter sia disinserito (v. cap. 7.3.1, pag. 124).
3. Disattivare l'interruttore principale **F101** della distribuzione secondaria della stazione.
4. Se viene utilizzato una tensione di alimentazione esterna, disinserire il trasformatore di alimentazione esterno.

7.5 Disinserimento del trasformatore MT

La disinserzione del trasformatore MT può variare in base a quanto ordinato. Se è stato ordinata l'opzione "Pacchetto Francia", prestare attenzione alle istruzioni supplementari.

Requisito:

- L'inverter deve essere disinserito (v. cap. 7.3, pag. 124).

Altro materiale necessario (non compreso nel contenuto della fornitura):

- 1 il lucchetto. Diametro della staffa: 5 mm a 8 mm
- Linea di messa a terra e di cortocircuito

Procedura:

1. Se MV Power Station è dotata dell'opzione "Aux Co + ReCo + Cascade control", impostare l'interruttore principale del controllo a cascata su **0**.
2. Accertarsi che siano state rispettate le distanze di sicurezza intorno a MV Power Station.
3. Per gli impianti di distribuzione da 36 kV, 38 kV e 40,5 kV accertarsi che la zona dietro all'impianto di distribuzione MT sia delimitata.
4. Disinserire il campo del trasformatore del sezionatore MT (vedere documentazione del produttore).
5. Verificare l'assenza di tensione.
6. Effettuare la messa a terra del campo del trasformatore del sezionatore MT (vedere documentazione del produttore).
7. Chiudere gli interruttori di potenza del sezionatore MT con il lucchetto. In questo modo la leva di commutazione è assicurata contro la riaccensione imprevista.
8. Applicare la targhetta magnetica con il nome delle persone autorizzate al campo del trasformatore.
9. Collegare la linea di messa a terra e di cortocircuito alle barre CA tra inverter e trasformatore MT.
10. Disinserire le ulteriori tensioni esterne.
11. Coprire o delimitare componenti adiacenti sotto tensione.

7.6 Disinserimento di MV Power Station

Solo quando l'intera MV Power Station è disinserita si può intervenire senza pericolo su tutti i componenti di MV Power Station.

Procedura:

1. Disinserire le ulteriori tensioni esterne e le tensioni di alimentazione esterne.
2. Disinserire le tensioni di alimentazione nella distribuzione secondaria della stazione (v. cap. 7.4, pag. 126).
3. Disinserire l'inverter (v. cap. 7.3, pag. 124).
4. Disinserire il trasformatore MT (v. cap. 7.5, pag. 126).
5. Disinserire il campo ad anello dell'impianto di distribuzione MT (vedere documentazione del produttore).
6. Disconnettere MV Power Station dalla rete pubblica sull'impianto di distribuzione MT sovraordinato (vedere documentazione del produttore). Osservare le 5 regole di sicurezza.
7. Effettuare la messa a terra del campo ad anello dell'impianto di distribuzione MT (vedere documentazione del produttore).
8. Coprire o delimitare componenti adiacenti sotto tensione.

7.7 Rimessa in funzione di MV Power Station

1. Eliminare la messa a terra del campo ad anello dell'impianto di distribuzione MT (vedere documentazione del produttore).
2. Inserire MV Power Station sull'impianto di distribuzione MT sovraordinato (vedere documentazione del produttore).
3. Inserire il campo ad anello dell'impianto di distribuzione MT (vedere documentazione del produttore).
4. Rimettere in funzione il trasformatore MT (v. cap. 7.8, pag. 128).
5. Rimettere in funzione l'inverter (v. cap. 7.10, pag. 128).
6. Inserire le tensioni di alimentazione nella distribuzione secondaria della stazione (v. cap. 7.9, pag. 128).
7. Inserire le ulteriori tensioni esterne e le tensioni di alimentazione esterne.

7.8 Riaccensione del trasformatore MT

Per attivare il trasformatore MT, l'impianto di distribuzione MT deve essere attivato. L'inserimento del trasformatore MT può variare in base a quanto ordinato. Se è stato ordinata l'opzione "Pacchetto Francia", prestare attenzione alle istruzioni supplementari.

Procedura:

1. Rimuovere la linea di messa a terra e di cortocircuito dalle barre CA tra inverter e trasformatore MT.
2. Eliminare la messa a terra del fascio del trasformatore del sezionatore MT (vedere documentazione del produttore).
3. Inserire il campo del trasformatore del sezionatore MT (vedere documentazione del produttore).
4. Se MV Power Station è dotata dell'opzione "Aux Co + ReCo + Cascade control", inserire il controllo a cascata con l'interruttore principale.

7.9 Reinserimento delle tensioni di alimentazione nella distribuzione secondaria della stazione

1. Se viene utilizzata una tensione di alimentazione esterna, inserire il trasformatore di alimentazione esterno.
2. Se il trasformatore di alimentazione è stato disinserito, attivare il sezionatore di carico **F100**.
3. Attivare l'interruttore principale **F101** della distribuzione secondaria della stazione.

7.10 Rimessa in funzione dell'inverter

7.10.1 Reinserimento della tensione di alimentazione sull'inverter

⚠ PERICOLO

Pericolo di morte per folgorazione in caso di contatto con componenti sotto tensione

Sui componenti sotto tensione del prodotto sono presenti tensioni elevate. Il contatto con componenti sotto tensione può determinare la morte o gravi lesioni per folgorazione.

- Prima della riaccensione assicurarsi che le mascherine siano montate (v. cap. 12.7.1.1, pag. 195).
- Prima della riaccensione, assicurarsi che i coperchi protettivi siano montati.
- Prima della riaccensione assicurarsi che gli sportelli siano montati (v. cap. 12.6, pag. 194).

Inserire la tensione di alimentazione

1. Togliere il lucchetto dal portachiavi del sezionatore di carico **-Q62**.
2. Commutare il sezionatore di carico **-Q62** in posizione **ON**.

Attivazione dell'alimentazione di tensione ausiliaria

1. Se l'alimentazione di tensione ausiliaria viene fornita da un trasformatore esterno, inserire la tensione esterna.
2. Togliere il lucchetto dal portachiavi del sezionatore di carico **-Q64**.
3. Commutare il sezionatore di carico **-Q64** in posizione **ON**.

Accensione del modulo di precarica e dell'interruttore di potenza CA

1. Togliere il lucchetto dal portachiavi del sezionatore di carico **-Q63**.
2. Commutare il sezionatore di carico **-Q63** in posizione **ON**.

Accensione di ventole, riscaldamento, monitoraggio stringhe sezionatore di carico CC

1. Togliere il lucchetto dal portachiavi del sezionatore di carico -**Q61**.
2. Commutare il sezionatore di carico -**Q61** in posizione **ON**.

7.10.2 Reinserimento lato CC

PERICOLO

Pericolo di morte per folgorazione in caso di contatto con componenti sotto tensione

Sui componenti sotto tensione del prodotto sono presenti tensioni elevate. Il contatto con componenti sotto tensione può determinare la morte o gravi lesioni per folgorazione.

- Prima della riaccensione assicurarsi che le mascherine siano montate (v. cap. 12.7.1.1, pag. 195).
- Prima della riaccensione, assicurarsi che i coperchi protettivi siano montati.
- Prima della riaccensione assicurarsi che gli sportelli siano montati (v. cap. 12.6, pag. 194).

Procedura:

1. Azionate il punto di commutazione precedente. Inserire i fusibili nei combinatori stringhe o accendere gli interruttori di potenza dei combinatori stringhe.
2. Togliere il lucchetto dal portachiavi del sezionatore di carico -**Q61**.
3. Commutare il sezionatore di carico -**Q61** in posizione **ON**.

7.10.3 Reinserimento lato CA

PERICOLO

Pericolo di morte per folgorazione in caso di contatto con componenti sotto tensione

Sui componenti sotto tensione del prodotto sono presenti tensioni elevate. Il contatto con componenti sotto tensione può determinare la morte o gravi lesioni per folgorazione.

- Prima della riaccensione assicurarsi che le mascherine siano montate (v. cap. 12.7.1.1, pag. 195).
- Prima della riaccensione, assicurarsi che i coperchi protettivi siano montati.
- Prima della riaccensione assicurarsi che gli sportelli siano montati (v. cap. 12.6, pag. 194).

Procedura:

1. Assicurarsi che le mascherine delle barre di collegamento CA siano montate.
2. Togliere il lucchetto dal portachiavi del sezionatore di carico -**Q63**.
3. Commutare il sezionatore di carico -**Q63** in posizione **ON**.

7.10.4 Rimessa in funzione dell'inverter

PERICOLO

Pericolo di morte per folgorazione in caso di contatto con componenti sotto tensione

Sui componenti sotto tensione del prodotto sono presenti tensioni elevate. Il contatto con componenti sotto tensione può determinare la morte o gravi lesioni per folgorazione.

- Prima della riaccensione assicurarsi che le mascherine siano montate (v. cap. 12.7.1.1, pag. 195).
- Prima della riaccensione, assicurarsi che i coperchi protettivi siano montati.
- Prima della riaccensione assicurarsi che gli sportelli siano montati (v. cap. 12.6, pag. 194).

Procedura:

1. Inserire le tensioni di alimentazione nella distribuzione secondaria della stazione (v. cap. 7.10.1, pag. 128).
2. Ruotare l'interruttore a chiave **-S1** in posizione **Start**.

8 Funzionamento

Le informazioni nei capitoli seguenti si riferiscono esclusivamente agli inverter e al comando a cascata. Le informazioni per il funzionamento degli altri componenti opzionali di MV Power Station, come l'impianto di distribuzione MT, sono riportate nella documentazione del rispettivo componente.

8.1 Sicurezza durante il funzionamento

⚠ AVVERTENZA

Pericolo di morte dovuto ad arco elettrico in caso di errore nell'impianto di distribuzione MT.

Un errore nell'impianto di distribuzione MT durante l'uso del prodotto può generare archi elettrici che possono provocare la morte o lesioni gravi. La pressione dell'arco elettrico viene scaricata sul lato del container.

- Eseguire tutti gli interventi sull'impianto di distribuzione MT esclusivamente in assenza di tensione.
- Prima della messa in servizio e dell'utilizzo dell'impianto di distribuzione MT chiudere la mascherina dell'impianto di distribuzione MT.
- Tutti gli interventi e le operazioni di commutazione sull'impianto di distribuzione MT devono essere eseguiti esclusivamente da tecnici specializzati qualificati con un dispositivo di protezione individuale adeguato.
- Prima delle operazioni di commutazione aprire completamente e fissare lo sportello del vano a media tensione.
- È necessario garantire che la via di fuga sia sempre liberamente percorribile.
- Prima delle operazioni di commutazione accertarsi che nessuna persona o materiali infiammabili siano presenti nell'area di sicurezza dello scarico dell'arco elettrico.
- Accertarsi che la piastra di copertura davanti all'apertura per arco elettrico sia smontata.
- Durante le operazioni di commutazione tutte le persone che non si trovano nel vano a media tensione devono mantenersi a distanza di sicurezza dal prodotto. Delimitare l'area di sicurezza per lo scarico dell'arco elettrico.
- Eseguire tutte le operazioni di commutazione sull'impianto di distribuzione MT esclusivamente nel vano a media tensione.

AVVISO

Anomalia di funzionamento della centrale FV causa errata impostazione dei parametri

In caso di impostazione errata dei parametri per la gestione di rete, la centrale fotovoltaica non è probabilmente in grado di soddisfare i requisiti del gestore di rete. Ciò può determinare un minore rendimento e la disattivazione dell'inverter da parte del gestore di rete.

- Durante l'impostazione delle procedure di gestione di rete accertarsi che le procedure di regolazione concordate con il gestore di rete siano parametrizzate.
- Se l'inverter viene azionato con Power Plant Controller, accertarsi che per la riduzione della potenza attiva nell'inverter siano state selezionate le procedure **WCtlCom** e **VArCtlCom** per la regolazione della potenza reattiva.

AVVISO

Comportamento dell'inverter desiderato dopo l'update del firmware

Durante l'update del firmware è possibile ridefinire i valori predefiniti per i diversi parametri. L'acquisizione senza controllo delle impostazioni di fabbrica dopo un aggiornamento del firmware può modificare le attuali impostazioni e determinare un comportamento indesiderato dell'inverter. Può verificarsi la disinserzione dell'inverter a causa del superamento dei limiti di tensione. Ciò può causare una mancata rendita.

- Prima di modificare il parametro mediante simulazione, accertarsi che sia mantenuta la stabilità della rete sulle barre di collegamento CA dell'inverter e nel punto di connessione anche con il range di potenza reattiva ampliato.
- Accertarsi che il trasformatore MT sia idoneo per l'immissione continua di potenza reattiva.
- Verificare se l'ampliamento del range di potenza reattiva richiede modifiche al sistema SCADA o alla regolazione. Qualora fossero necessarie modifiche, eseguirle.
- Dopo la commutazione dei parametri per il set point della potenza reattiva verificare se i set point del Modbus per i valori di potenza reattiva immessi dall'inverter corrisponde ai set point prima della modifica e ai valori attesi. Se i set point non corrispondono, è necessario adattare il valore percentuale per il set point della potenza reattiva nel sistema SCADA o il regolatore.
- Accertarsi che con il range della potenza reattiva ampliato vengano rispettati i limiti di rete sulle barre di collegamento CA dell'inverter.
- Accertarsi che i limiti di rete e i set point del gestore di rete siano rispettati per quanto riguarda i limiti della potenza reattiva della centrale fotovoltaica nel punto di connessione.

8.2 Localizzazione dell'interfaccia utente

Esiste la possibilità di localizzare l'interfaccia utente diversamente dalle impostazioni del Paese. Possono essere localizzati il formato data, il formato ora, l'indicazione di decimali e migliaia e il primo giorno della settimana.








Le impostazioni di localizzazione sono attive fino alla successiva modifica.



Le impostazioni di localizzazione possono essere modificate al login e sono attive fino alla successiva modifica.

Procedura:

1.  Nella riga delle informazioni di stato selezionare  Italian  e selezionare l'opzione **Localizzazione**.
 Nel menu di selezione selezionare [**Localizza**].
2. Effettuare la localizzazione desiderata.
3.  Selezionare [**OK**].
 Selezionare [**Login**].

8.3 Selezione della lingua

Esiste la possibilità di impostare la lingua utente diversamente dalle impostazioni del Paese. La regolazione ha valore solo locale.



Le impostazioni di localizzazione sono attive fino alla successiva modifica.



Le impostazioni di localizzazione possono essere modificate al login e sono attive fino alla successiva modifica.


Procedura:

1. Effettuare il login all'interfaccia utente (v. cap. 12.1, pag. 191).
2. Nella riga delle informazioni di stato selezionare  Italian e selezionare la lingua desiderata nell'elenco a discesa.

8.4 Impostazione dell'ora del sistema

1. Effettuare il login all'interfaccia utente come installatore (v. cap. 12.1, pag. 191).
2. Nella riga delle informazioni di stato selezionare il campo con la data e l'ora.
3. Immettere l'ora attuale.
4. Per salvare la modifica dell'ora selezionare [**Salva**].

8.5 Impostazione della luminosità sul touchscreen

1. Nella riga delle informazioni di stato selezionare  .
2. Variare la luminosità in 10 livelli mediante i tasti freccia. La luminosità scelta viene visualizzata in una schermata.
3. Per salvare le impostazioni di luminosità selezionare [**Salva**].

8.6 Modifica della password dei gruppi utente

La password del gruppo utente "Installatore" può essere modificata solo attraverso il gruppo utente "Installatore".



La password del gruppo utenti "Utente" può essere modificata solo dal gruppo utenti "Installatore".



La password del gruppo utenti "Utente" può essere modificata solo dal gruppo utenti "Installatore" e dal gruppo utenti "Utente".

AVVISO

Danni materiali a seguito di accesso non autorizzato all'impianto in caso di utilizzo della password standard

La password standard del prodotto è accessibile a tutti. Se si utilizza la password standard, persone non autorizzate possono accedere all'impianto. Accessi non autorizzati possono causare mancati rendimenti e danni all'impianto.

- Modificare immediatamente la password standard con una password sicura.

Procedura:

1. Effettuare il login all'interfaccia utente (v. cap. 12.1, pag. 191).
2. Selezionare il ruolo del gruppo utenti per il quale si deve modificare la password.
3. Inserire la nuova password.
4. Digitare nuovamente la password per conferma.
5. Selezionare [**Salva**].



8.7 Rappresentazione di valori di misura


8.7.1 Rappresentazione di valori di misura nella vista componenti

Nelle pagine di analisi **lato CC**, **inverter**, **lato CA** e **rete** possono essere raffigurati i rispettivi valori momentanei in un diagramma. È possibile visualizzare dati con 2 diverse unità su 2 assi Y.

In funzione del periodo selezionato possono essere selezionati diversi valori di misura per la rappresentazione.

Procedura:

1. Effettuare il login all'interfaccia utente (v. cap. 12.1, pag. 191).
2. Nella navigazione principale selezionare .
3. Selezionare la pagina con i componenti desiderati.
4. Nella parte inferiore dell'area contenuti selezionare il periodo desiderato per la rappresentazione. Per una migliore confrontabilità tutti i mesi sono rappresentati con 31 giorni. Suggerimento: il periodo visualizzato può essere modificato anche dopo la selezione dei valori momentanei raffigurati.
5.  Selezionare [**Seleziona dati**].
 - Per selezionare valori momentanei per uno dei due assi Y, selezionare i valori momentanei nella relativa colonna della casella di selezione. Suggerimento: se entrambi gli assi sono occupati con un'unità, tutti i valori momentanei con un'altra unità sono in grigio.
 - Per effettuare questa selezione, selezionare [**Carica**].


 Tra i valori momentanei sotto il diagramma selezionare i valori momentanei da visualizzare. I dati con la stessa unità sono assegnati automaticamente a un asse Y e le linee di rete orizzontali sono adattate ai dati.
6. Dall'elenco che si apre selezionare i valori momentanei da visualizzare. I valori momentanei possono essere assegnati all'asse Y destro o sinistro.
7. Per rimuovere dati dalla rappresentazione, selezionare di nuovo il valore momentaneo. La relativa curva viene rimossa dal diagramma.
8. Per potere visualizzare dati con altre unità, selezionare di nuovo i dati sull'asse Y destro o sinistro. In questo modo le curve sono rimosse dal diagramma e possono essere selezionati altri dati.

8.7.2 Rappresentazione di valori di misura nell'analisi dettagli

Nella pagina **Analisi dettagli** è possibile raffigurare in un diagramma i valori momentanei. È possibile visualizzare dati con 2 diverse unità su 2 assi Y.

In funzione del periodo selezionato possono essere selezionati diversi valori di misura per la rappresentazione.

Procedura:

1. Effettuare il login all'interfaccia utente (v. cap. 12.1, pag. 191).
2. Nella navigazione principale selezionare .
3. Selezionare la pagina [**Analisi dettagli**].
4. Nella parte superiore dell'area contenuti selezionare il periodo desiderato per la rappresentazione. Per una migliore confrontabilità tutti i mesi sono rappresentati con 31 giorni. Suggerimento: il periodo visualizzato può essere modificato anche dopo la selezione dei valori momentanei raffigurati.
5. Per selezionare i valori momentanei per il diagramma, selezionare [**Seleziona valori momentanei per asse Y sinistro**].
6. Per selezionare valori momentanei per l'asse Y sinistro, selezionare i relativi valori momentanei nella colonna sinistra della casella di selezione.

Per selezionare valori momentanei per l'asse Y destro, selezionare i relativi valori momentanei nella colonna destra della casella di selezione. Suggerimento: se entrambi gli assi sono occupati con un'unità, tutti i valori momentanei con un'altra unità sono in grigio.

7. Per creare il diagramma, selezionare **[OK]**.
8. Per rimuovere dati dalla rappresentazione, selezionare il valore momentaneo nella legenda. La relativa curva viene rimossa dal diagramma.
9. Per potere visualizzare dati con altre unità, selezionare di nuovo **[Seleziona valori momentanei per asse Y sinistro]** e selezionare di nuovo i dati di un asse Y. In questo modo le curve sono rimosse dal diagramma e possono essere selezionati altri dati.

8.7.3 Rappresentazione di valori di misura di apparecchi esterni

1. Effettuare il login all'interfaccia utente come installatore (v. cap. 12.1, pag. 191).
2. Nella navigazione principale selezionare il pulsante **[Apparecchi esterni]**.
3. Nell'elenco degli apparecchi esterni selezionare la riga dell'apparecchio di cui si devono visualizzare i valori di misura.
4. Selezionare il pulsante **[Valori momentanei]**.
5. Per ritornare alla panoramica di tutti gli apparecchi esterni, selezionare il pulsante **[Indietro]**.

8.8 Configurazione degli apparecchi esterni

Nell'inverter è possibile configurare diversi apparecchi esterni. Se questi apparecchi inviano un profilo Modbus riconosciuto dall'inverter, tali apparecchi sono visualizzati nella pagina **Apparecchi esterni**. A livello standard sono visualizzati i monitor stringhe SMA e le unità di misurazione della corrente per la zona di monitoraggio (shunt di misura, DCM). Per altri apparecchi I/O devono essere generati profili Modbus dal lato cliente.

Procedura:

1. Effettuare il login all'interfaccia utente come installatore (v. cap. 12.1, pag. 191).
2. Nella navigazione principale selezionare il pulsante **[Apparecchi esterni]**.
3. Nell'elenco degli apparecchi esterni selezionare la riga dell'apparecchio che deve essere configurato.
4. Selezionare il pulsante **[Parametri]**.
5. Nel parametro **Dev.Nam** adattare il nome dell'apparecchio selezionato. Tramite questo nome e l'indirizzo IP avviene successivamente l'identificazione dei singoli apparecchi.
6. Nei parametri **Dev.Poll.Cyc** e **Dev.Poll.Cyc.Red** impostare i cicli di controllo per il registro Modbus.
7. Per ritornare alla panoramica di tutti gli apparecchi esterni, selezionare il pulsante **[Indietro]**.

8.9 Funzione di ricerca

8.9.1 Effettuazione di ricerca con ausilio del numero ID

Sia i parametri e i valori momentanei sia le pagine dell'interfaccia utente hanno numeri ID univoci. Tramite questi numeri è possibile trovare rapidamente parametri, valori momentanei o pagine.

Procedura:

1. Effettuare il login all'interfaccia utente (v. cap. 12.1, pag. 191).
2. Immettere nella riga delle informazioni di stato nel campo **#XXXX** il numero ID desiderato della pagina, del parametro o del valore momentaneo.

8.9.2 Effettuazione di ricerca circoscritta

Nella ricerca è possibile circoscrivere i parametri e i valori momentanei in modo da trovare rapidamente i parametri e i valori momentanei desiderati. La ricerca viene effettuata sia tra i Preferiti sia tra i Top 50, sia in tutti i parametri e valori momentanei.

Procedura:

1. Richiamare la schermata dei parametri (v. cap. 12.2, pag. 191).
oppure
Richiamare la panoramica dei valori momentanei (v. cap. 12.3, pag. 191).
 2. Nel campo **Ricerca parametro** o **Ricerca valore momentaneo** immettere i primi caratteri del parametro o del valore momentaneo desiderato. La ricerca può avvenire per nome esteso, nome abbreviato o numero.
- L'elenco dei parametri o dei valori momentanei durante l'immissione nel campo di ricerca si riduce alle voci idonee.
- Nelle voci di sotto-navigazione è visualizzato il numero di parametri o valori momentanei filtrati.

8.10 Definizione dei Preferiti

I parametri e i valori momentanei possono essere contrassegnati come Preferiti. I parametri e i valori momentanei contrassegnati sono visualizzati in un elenco separato. In questo modo è possibile compilare un elenco con i rispettivi parametri e valori momentanei principali.

I Preferiti sono definiti per i singoli gruppi utenti oppure separatamente e memorizzati direttamente nell'apparecchio per l'accesso tramite touchscreen o a parte per l'accesso via Internet.







I Preferiti sono salvati nell'apparecchio.



I Preferiti sono salvati nel computer. Così i Preferiti di un inverter sono automaticamente assunti quando si accede a un altro impianto.

Lo scambio degli elenchi dei Preferiti tra i singoli gruppi utenti e l'inverter o il computer è possibile mediante esportazione e importazione.

Procedura:

1. Richiamare la panoramica dei parametri o dei valori momentanei (v. cap. 12, pag. 191).
2.  Selezionare il parametro o il valore momentaneo e nel campo d'immissione selezionare il riconoscimento dei Preferiti .
3.  Nella riga del parametro o del valore momentaneo selezionare riconoscimento dei Preferiti .

8.11 Attivazione e disattivazione di standby inverter tramite parametri

1. Richiamare la schermata dei parametri (v. cap. 12.2, pag. 191).
2. Per mettere l'inverter nella condizione di funzionamento "Standby", impostare il parametro **RemRdy** su **DISABLED**.
3. Per mettere l'inverter nella condizione di esercizio, impostare il parametro **RemRdy** su **ENABLED**.


8.12 Importazione file


I file di importazione possono essere trasferiti tramite un programma FTP ed essere letti da un supporto collegato all'interfaccia di comunicazione (scheda SD, chiavetta USB) o da un altro file nel registro locale del computer utilizzato.

I file da importare devono essere dapprima caricati nella memoria temporanea interna. In un secondo momento il file di importazione può essere importato dalla memoria temporanea interna nella relativa applicazione. In questo modo è possibile caricare più file nella memoria temporanea prima di passare alla seconda fase.

I file caricati possono essere cancellati dalla memoria interna dopo l'importazione.

Procedura:

1. Effettuare il login all'interfaccia utente come installatore (v. cap. 12.1, pag. 191).
2. Nella navigazione principale selezionare  e dall'elenco selezionare **Importa**.

3. Selezionare il tipo di dati desiderato per l'importazione dall'elenco.
4. Per importare un file dalla memoria temporanea, selezionare [**Copia file da apparecchio esterno**].
5. Se il file può essere importato da un supporto collegato, selezionare il file desiderato dall'elenco. Nella prima colonna dell'elenco è indicata la sorgente del file.
6.  Se il file deve essere letto da un registro locale del computer utilizzato, selezionare [**Browse...**] e selezionare il file desiderato nel registro.
Per caricare il file nella memoria temporanea interna, selezionare il file desiderato dall'elenco.
7. Per eseguire il file nella relativa applicazione, selezionare il file desiderato dall'elenco.


8.13 Esportazione file

Per una migliore gestione di dati e impostazioni, è possibile trasferire diversi tipi di informazioni tramite un programma FTP ed esportare i dati su un supporto di memoria esterno (scheda SD, chiavetta USB) o in un file nel registro locale di un computer. A tal fine il supporto di memoria deve essere collegato all'interfaccia di comunicazione oppure deve essere presente un collegamento del computer utilizzato all'inverter.

I file da esportare devono essere dapprima generati e caricati nella memoria temporanea interna. In un secondo momento il file di esportazione può essere esportato dalla memoria temporanea interna nella relativa memoria di destinazione. In questo modo è possibile esportare contemporaneamente più file di un determinato tipo dalla memoria temporanea.

I file esportati possono essere cancellati dalla memoria temporanea interna dopo l'esportazione.

Procedura:

1. Effettuare il login all'interfaccia utente come installatore (v. cap. 12.1, pag. 191).
2. Nella navigazione principale selezionare  e dall'elenco selezionare **Esporta**.
3. Selezionare **Informazioni sul servizio**.
4. Selezionare [**Crea informazioni di servizio**].
5. Impostare il periodo di tempo desiderato.
6. Seleziona [**Genera**].

8.14 Adattamento delle porte di rete

Se l'inverter deve essere accessibile via Internet in modo ad es. da poter accedere direttamente all'inverter tramite Sunny Portal, è necessario creare un port forwarding nel proprio router. Per il port forwarding può essere necessario adattare le porte di rete.

Adattamento delle porte di rete

Verificare l'accesso all'interfaccia utente prima di modificare l'impostazione di **Porta HTTP pubblica virtuale** sull'interfaccia utente. Nella maggior parte dei casi non è necessario modificare manualmente le impostazioni in quanto il router invia automaticamente la richiesta alla porta giusta mediante la rete. Prima di procedere all'adattamento delle porte, contattare l'amministratore di rete.

Accesso non autorizzato all'inverter

Se si attiva il protocollo Modbus, è possibile un accesso non autorizzato all'inverter. In questo modo utenti senza password possono leggere i valori momentanei degli apparecchi supportati e modificare altri parametri. Si consiglia di utilizzare un VPN.

Procedura:

1. Richiamare la schermata dei parametri (v. cap. 12.2, pag. 191).
2. Nel parametro **Netw.StdGw.IpAdr** immettere l'indirizzo IP gateway standard, tramite il quale è raggiungibile l'inverter.
3. Nel parametro **Netw.Dns.SrvIpAdr** immettere l'indirizzo IP del server DNS.

4. Se si desidera utilizzare un server Proxy per Sunny Portal, attivare il parametro **Netw.Proxy.SunnyPortalEna**.
5. Se si desidera utilizzare un'autenticazione Proxy, attivare il parametro **Netw.Proxy.AuthEna**.
6. Nel parametro **Netw.Proxy.Port** immettere la porta del server Proxy. L'impostazione standard è **8080**.
7. Se si desidera utilizzare il protocollo Modbus, attivare il campo di selezione **Utilizza Modbus**.
8. Nel parametro **Netw.Proxy.Adr** immettere l'indirizzo del server Proxy.
9. Nel parametro **Netw.Proxy.Usr** e **Netw.Proxy.Pwd** immettere il nome utente e la password del proprio server Proxy.

8.15 Impostazione e verifica della funzione FTP Push

L'unità di comunicazione dell'inverter dispone di una funzione FTP Push. Questa funzione consente di salvare i dati del proprio impianto come file XML su un server FTP locale.

Requisito:

- È necessario configurare un server FTP locale.

Procedura:

1. Richiamare la schermata dei parametri (v. cap. 12.2, pag. 191).
2. Nel parametro **Ftpush.SrvAdr** immettere il nome DNS o l'indirizzo IP del server FTP.
3. Nel parametro **Ftpush.SrvPort** immettere la porta del server FTP nel server FTP.
4. Nel parametro **Ftpush.SrvUsr** immettere il nome utente se il server FTP richiede il login.
5. Nel parametro **Ftpush.SrvPwd** immettere la password se il server FTP richiede il login.
6. Nel parametro **Ftpush.SrvDir** immettere la directory in cui salvare i file.
7. Per eseguire subito un test di connessione, nel parametro **Ftpush.Tst** selezionare il pulsante [**StartAction**].
8. Per eseguire subito un upload, nel parametro **Ftpush.Upld** selezionare il pulsante [**StartAction**].
9. Per eseguire un upload ciclico, nel parametro **Ftpush.UpldCyc** selezionare la frequenza desiderata nell'elenco di selezione.

8.16 Registrazione dell'inverter su Sunny Portal

Requisito:

- In Sunny Portal deve essere presente un utente.
- La rete dell'impianto deve essere configurata.

Procedura:

1. Richiamare la schermata dei parametri (v. cap. 12.2, pag. 191).
2. Nel parametro **Portald.Plnt.Nam** immettere il nome dell'impianto.
3. Nel parametro **Portald.Plnt.ID** immettere il numero ID dell'impianto.
4. Nel parametro **Portald.Upld.Mod** selezionare il tipo di collegamento.
5. Per modificare l'indirizzo e-mail a cui inviare i messaggi, nel parametro **Portald.Usr.Mail** registrare l'indirizzo desiderato.
6. Per registrare l'impianto in Sunny Portal, nel parametro **Portald.Act.Rgst.Plnt** selezionare il pulsante [**Esegui azione**].
7. Per registrare l'inverter in Sunny Portal, nel parametro **Portald.Act.Rgst.Dev** selezionare il pulsante [**Esegui azione**].
8. Per testare il collegamento dell'inverter con Sunny Portal, nel parametro **Portald.Act.Conn.Chk** selezionare il pulsante [**Esegui azione**].

9. Richiamare la panoramica dei valori momentanei (v. cap. 12.3, pag. 191).
10. Nel valore momentaneo **Portald.Act.Conn.Chk.Rsl** controllare se il collegamento è stato effettuato con successo.
 - Il valore momentaneo indica **Ok**. Il test di collegamento è riuscito.
 - Il valore momentaneo non indica **Ok**?
 - Non è stato possibile effettuare il collegamento con Sunny Portal.
 - Accertarsi che nei parametri tutte le impostazioni di Sunny Portal e del server Proxy corrispondano alla configurazione dell'impianto.
 - Accertarsi che l'inverter sia raggiungibile tramite l'indirizzo IP.
 - Contattare il Servizio di assistenza tecnica SMA.
11. Nel parametro **Portald.Upld.Cyc** selezionare la frequenza del caricamento dati.
12. Per completare la registrazione, registrare i nuovi apparecchi in Sunny Portal.

8.17 Impostazione del dispositivo di sicurezza dell'impianto di distribuzione MT

i Tempi di reazione del pannello interruttori di potenza dell'impianto di distribuzione MT

La messa a terra all'interno di MV Power Station è dimensionata in modo che il tempo di reazione del pannello interruttori di potenza in caso di cortocircuito sia inferiore a 170 ms. La messa a terra per l'impianto di distribuzione MT è dimensionata per una corrente di cortocircuito di 20 kA con un tempo di reazione max di 1 s. A questo scopo è necessario configurare in modo adeguato il dispositivo di sicurezza e tenere conto dei tempi di reazione del dispositivo di sicurezza e dell'interruttore di potenza. SMA Solar Technology AG consiglia di impostare il parametro per il tempo di reazione in caso di cortocircuito **t>>** su 40 ms, per evitare danni al dispositivo di messa a terra e alle persone.

Per un funzionamento senza guasti rispettare la corrente di inserzione del trasformatore MT. La curva della corrente di inserzione è disponibile su richiesta presso SMA Solar Technology AG.

MV Power Station viene fornita con una impostazione di fabbrica ottimizzata per il sistema. I valori di regolazione devono essere adattati alle condizioni locali (coordinazione di protezione con dispositivi di protezione a monte). I tempi di reazione effettivi devono essere attestati e documentati prima della messa in servizio tramite misurazioni di protezione. La misurazione di protezione e la configurazione rientrano nelle responsabilità del gestore del parco.

La procedura di impostazione dei parametri per il dispositivo di sicurezza dell'impianto di distribuzione MT è riportata nella documentazione del produttore.

8.18 Attivazione del controllo a cascata

Per controllare MV Power Station mediante il comando a cascata, quest'ultimo deve essere attivato.

Requisito:

- Per il controllo remoto del comando a cascata deve essere installato il collegamento di comunicazione con il comando a cascata.

Attivazione del comando a cascata

1. Accertarsi che il fusibile sia inserito nell'interruttore di sicurezza **F71** nell'armadio elettrico. Il fusibile è contenuto nella fornitura.
2. Attivare gli interruttori di sicurezza **F70** nella distribuzione secondaria della stazione per la tensione di alimentazione.
3. Posizionare l'interruttore **S1** su **Local / Remote control / Cascade control**.

4. Sul relè **K1** nell'armadio elettrico impostare il ritardo di attivazione. Sulle manopole **Range** e **Time** impostare il set point corrispondente. Il valore di default impostato è 1 minuto.
 5. Sul relè **K2** nell'armadio elettrico impostare il ritardo di disattivazione. Sulle manopole **Range** e **Time** impostare il set point corrispondente. Il valore di default impostato è 5 secondi.
- L'indicatore di stato del comando a cascata **H1** si accende e il comando automatico è attivato.

8.19 Comando del controllo a cascata

La MV Power Station può essere controllata localmente, mediante controllo remoto o con un comando a cascata. A seconda della configurazione, sono possibili diversi tipi di controllo in parallelo.

Requisito:

- Per un controllo remoto del comando a cascata deve essere installato il collegamento di comunicazione con il comando a cascata.
- Deve essere presente la tensione di alimentazione per il comando a cascata.

Resettare il controllo dopo messa in servizio o spegnimento di emergenza

- Azionare l'interruttore **S3**.

Attivazione del controllo locale

- Posizionare l'interruttore **S1** su **Local / Remote control** o **Local / Remote control / Cascade control**.
- L'interruttore di potenza può essere attivato localmente mediante il pulsante **S10** e disattivato mediante il pulsante **S11**.

Attivazione del controllo remoto

- Posizionare l'interruttore **S1** su **Local / Remote control** o **Local / Remote control / Cascade control**.
- L'interruttore di potenza può essere inserito e disinserito da remoto.

Disattivazione del comando a cascata

- Posizionare l'interruttore **S1** su **OFF** o **Local / Remote control**.
- L'indicatore di stato del comando a cascata **H1** non si accende.

Disattivazione del comando a cascata

Si consiglia di disattivare il comando a cascata se MV Power Station viene messa fuori servizio per più di 24 ore. In questo modo si evita che la batteria si scarichi.

1. Posizionare l'interruttore **S1** su **OFF**.
2. Disattivare gli interruttori di sicurezza **F70** nella distribuzione secondaria della stazione per la tensione di alimentazione.
3. Attivare l'interruttore **S2** del comando a cascata per disattivare il gruppo statico di continuità del comando a cascata.
4. Se il comando a cascata viene messo fuori servizio per un periodo prolungato, aprire il fusibile della batteria.

Riattivazione del comando a cascata

1. Posizionare l'interruttore **S1** su **Local / Remote control / Cascade control**.
2. Se necessario, ad es. dopo un guasto, premere l'interruttore **S3** per resettare il comando a cascata.
- L'indicatore di stato del comando a cascata **H1** si accende e il comando automatico è attivato.

8.20 Modifica del monitoraggio dell'isolamento

8.20.1 Note per l'isolamento dei moduli FV con Remote GFDI

Il monitoraggio della dispersione verso terra non costituisce una protezione per le persone.

Il monitoraggio della dispersione verso terra con Remote GFDI consente la commutazione del generatore FV dal funzionamento con messa a terra al funzionamento isolato mediante l'interfaccia utente. La commutazione temporanea è ad esempio utile quando occorre effettuare interventi di manutenzione e cura presso il generatore FV, come tosare l'erba.

Si consiglia di commutare l'inverter dalla modalità d'immissione in rete al funzionamento isolato.

i **Mantenere il funzionamento isolato anche dopo il guasto dell'inverter.**

Dopo un guasto l'inverter riparte con il funzionamento isolato se funziona in modo isolato. Non è necessario disattivare nuovamente il Remote GFDI. Per commutare nuovamente l'inverter nel funzionamento con messa a terra, attivare il Remote GFDI mediante l'interfaccia utente.

8.20.2 Commutazione sul funzionamento isolato

1. Effettuare il login all'interfaccia utente come installatore (v. cap. 12.1, pag. 191).
2. Impostare il parametro **PvGnd.OpnRemGfdi** su **Enable**.
3. Richiamare il valore momentaneo **GfdiSwStt** (v. cap. 12.3, pag. 191).
 - Il valore momentaneo indica **Open**. Il Remote GFDI è stato aperto. È possibile accedere all'impianto senza alcun pericolo.
4. Accertarsi che il parametro **PvGnd.OpnRemGfdi** non venga modificato mentre una persona si trova all'interno dell'impianto.

8.20.3 Commutazione sul funzionamento con messa a terra

1. Accertarsi che nessuno si trovi all'interno dell'impianto FV.
2. Effettuare il login all'interfaccia utente come installatore (v. cap. 12.1, pag. 191).
3. Impostare il parametro **PvGnd.OpnRemGfdi** su **Disable**.
4. Richiamare il valore momentaneo **GfdiSwStt** (v. cap. 12.3, pag. 191).
 - Il valore momentaneo indica **Closed**. Il Remote GFDI è stato chiuso.
Se il valore momentaneo continua a indicare **Open** e l'inverter è dotato di monitoraggio dell'isolamento, significa che è in corso una misurazione della resistenza di isolamento. Attendere alcuni minuti per verificare nuovamente il valore momentaneo.

9 Eliminazione delle anomalie

9.1 Sicurezza durante l'eliminazione delle anomalie

⚠ PERICOLO

Pericolo di morte per folgorazione in caso di contatto con componenti o cavi sotto tensione

Sui componenti o i cavi del prodotto sotto tensione sono presenti tensioni elevate. Il contatto con cavi sotto tensione o cavi può determinare la morte o lesioni mortali per folgorazione.

- Non toccare alcun componente o cavo libero sotto tensione.
- Rispettare tutte le avvertenze di sicurezza dei componenti correlati al prodotto.
- Se non è necessaria alcuna tensione per interventi sul prodotto, disinserire il prodotto dal percorso della potenza e dal percorso di comando.
- Dopo lo spegnimento dell'inverter a seguito dell'apertura dello stesso, attendere almeno 15 minuti in modo che i condensatori si scarichino completamente.
- Indossare sempre dispositivi di protezione individuale idonei alla relativa classe di pericolosità durante qualsiasi intervento. Le classi di pericolosità sono differenti nelle diverse aree del prodotto.
- Eseguire sempre qualsiasi intervento nel rispetto delle norme, direttive e leggi vigenti a livello locale.
- Rispettare le avvertenze di sicurezza sul prodotto e nella documentazione.
- L'accesso al vano a bassa tensione e al vano a media tensione è consentito solo al personale autorizzato.
- Coprire o delimitare componenti sotto tensione.

⚠ PERICOLO

Pericolo di morte per folgorazione causa alte tensioni sul prodotto

In caso di errore sul prodotto possono sussistere tensioni elevate. Il contatto con componenti sotto tensione determina la morte o gravi lesioni per folgorazione.

- Osservare tutte le avvertenze di sicurezza in caso di intervento sul prodotto.
- Indossare dispositivi di protezione individuale idonei durante qualsiasi intervento.
- Qualora non sia possibile eliminare il guasto sulla base del presente documento, contattare il Servizio di assistenza tecnica SMA (v. cap. 17 "Contatto", pag. 285).

⚠ AVVERTENZA

Folgorazione mortale in caso di accesso alla centrale fotovoltaica

A causa di danni all'isolamento del campo FV possono subentrare correnti potenzialmente mortali verso terra. Ne possono conseguire folgorazioni mortali.

- Accertarsi che la resistenza di isolamento del generatore FV sia superiore al valore minimo, pari a: 14 kΩ.
- Prima di accedere al campo FV, commutare sul funzionamento isolato le centrali fotovoltaiche con monitoraggio della dispersione verso terra.
- Dopo l'accesso alla centrale fotovoltaica verificare immediatamente che l'inverter non presenti errori di isolamento.
- Se non è necessaria alcuna tensione per interventi sul prodotto, disinserire il prodotto dal percorso della potenza e dal percorso di comando.
- Indossare dispositivi di protezione individuale idonei durante qualsiasi intervento.
- La centrale FV deve essere realizzata come un campo chiuso.

⚠ AVVERTENZA**Pericolo di morte per folgorazione se la tensione di alimentazione esterna non è disinserita**

Se si utilizza una tensione di alimentazione esterna, nei cavi sono presenti tensioni mortali anche dopo il disinserimento dell'inverter. Il contatto con componenti sotto tensione può determinare la morte o gravi lesioni per folgorazione.

- Disinserire la tensione di alimentazione esterna.
- Non toccare i cavi arancioni all'interno dell'inverter. Questi cavi vengono utilizzati per collegare la tensione di alimentazione esterna e possono presentare un potenziale pericoloso se toccati.
- Indossare sempre dispositivi di protezione individuale idonei alla relativa classe di pericolosità durante qualsiasi intervento. Le classi di pericolosità sono differenti nelle diverse aree del prodotto.

⚠ AVVERTENZA**Danni all'udito a causa della rumorosità ad alta frequenza del prodotto**

Durante il funzionamento il prodotto genera rumori ad alta frequenza. Ne possono conseguire danni all'udito.

- Indossare protezioni per l'udito.

⚠ ATTENZIONE**Pericolo di ustione causa componenti surriscaldati**

Alcuni componenti del prodotto possono diventare molto caldi durante il funzionamento. Il contatto con tali componenti può causare ustioni.

- Rispettare le avvertenze di sicurezza su tutti i componenti.
- Non toccare i componenti contrassegnati durante il funzionamento.
- Dopo aver disinserito il prodotto, attendere finché i componenti roventi non si sono sufficientemente raffreddati.
- Indossare dispositivi di protezione individuale idonei durante qualsiasi intervento.

⚠ ATTENZIONE**Pericolo di schiacciamento e di urto in caso di interventi sul prodotto senza adeguata attenzione**

Gli interventi sul prodotto effettuati con disattenzione possono comportare schiacciamenti e urti contro gli spigoli.

- Per tutti gli interventi sul prodotto indossare appositi dispositivi di protezione individuale.

9.2 Eliminazione delle anomalie nel vano a media tensione, vano a bassa tensione e sul trasformatore MT

Errore	Causa e soluzione
Tensione di alimentazione assente.	<p>Il trasformatore a bassa tensione non fornisce tensione.</p> <p>Soluzione:</p> <ul style="list-style-type: none"> • Accertarsi che il trasformatore a bassa tensione funzioni (vedere errore "Il trasformatore a bassa tensione non fornisce tensione").
	<p>Il fusibile principale è scattato.</p> <p>Soluzione:</p> <ul style="list-style-type: none"> • Accertarsi che il fusibile principale sia integro.

Errore	Causa e soluzione
Il trasformatore a bassa tensione non fornisce tensione.	L'interruttore di protezione per il trasformatore è scattato.
	Soluzione: <ul style="list-style-type: none"> • Accertarsi che l'impostazione della corrente nominale sul lato primario del trasformatore a bassa tensione sia corretta. • Reinscrivere l'interruttore di protezione del trasformatore.
	Il trasformatore a bassa tensione è difettoso.
	Soluzione: <ul style="list-style-type: none"> • Sostituire il trasformatore a bassa tensione. A questo scopo, prendere contatto con noi (v. cap. 17, pag. 285).
L'illuminazione non funziona.	Il filtro CEM è difettoso.
	Soluzione: <ul style="list-style-type: none"> • Sostituire il filtro CEM. A questo scopo, prendere contatto con noi (v. cap. 17, pag. 285).
	Il cablaggio è danneggiato.
	Soluzione: <ul style="list-style-type: none"> • Assicurarsi che il cablaggio sia integro.
L'illuminazione non funziona.	Le lampadine sono difettose.
	Soluzione: <ul style="list-style-type: none"> • Sostituire le lampadine.
	L'interruttore automatico è scattato.
	Soluzione: <ul style="list-style-type: none"> • Controllare se nel relativo circuito si rilevano danni visibili. Se sono presenti danni, eliminarli. • Reinscrivere l'interruttore automatico.
L'alimentazione di tensione di MV Power Station è caduta.	L'alimentazione di tensione di MV Power Station è caduta.
	Soluzione: <ul style="list-style-type: none"> • Accertarsi che la tensione di alimentazione sia disponibile (vedere l'errore "Tensione di alimentazione assente").

Errore	Causa e soluzione
Le ventole nei vani di distribuzione non si attivano.	<p>La temperatura necessaria non è raggiunta.</p> <p>Soluzione:</p> <ul style="list-style-type: none">• Per verificare se le ventole funzionano, girare verso il basso il termostato. <p><input checked="" type="checkbox"/> Le ventole si attivano.</p> <hr/>
	<p>L'interruttore automatico è scattato.</p> <p>Soluzione:</p> <ul style="list-style-type: none">• Controllare se nel relativo circuito si rilevano danni visibili. Se sono presenti danni, eliminarli.• Reinserire l'interruttore automatico. <hr/>
	<p>Le ventole sono difettose.</p> <p>Soluzione:</p> <ul style="list-style-type: none">• Sostituire le ventole. A questo scopo, prendere contatto con noi (v. cap. 17, pag. 285). <hr/>
	<p>L'alimentazione di tensione di MV Power Station è caduta.</p> <p>Soluzione:</p> <ul style="list-style-type: none">• Accertarsi che la tensione di alimentazione sia disponibile (vedere l'errore "Tensione di alimentazione assente"). <hr/>
	<p>Il cablaggio è danneggiato.</p> <p>Soluzione:</p> <ul style="list-style-type: none">• Assicurarsi che il cablaggio sia integro. <hr/>

Errore	Causa e soluzione
Non è possibile inserire il trasformatore MT.	<p>Il trasformatore MT è difettoso.</p> <p>Soluzione:</p> <ul style="list-style-type: none"> • Sostituire il trasformatore MT. A questo scopo utilizzare lo strumento di sollevamento per il trasformatore MT (N. materiale: 110397-00.01). Prendere contatto con noi (v. cap. 17, pag. 285).
	<p>Nel trasformatore MT è penetrata aria.</p> <p>Soluzione:</p> <ul style="list-style-type: none"> • Controllare i dispositivi di sicurezza. • Accertarsi che non sia presente aria nel trasformatore MT. • Rabboccare l'olio.
	<p>Il trasformatore MT è troppo caldo.</p> <p>Soluzione:</p> <ul style="list-style-type: none"> • Leggere la temperatura del trasformatore MT sul dispositivo di sicurezza. • Far raffreddare il trasformatore MT. • Controllare le ventole del trasformatore MT. • Se l'errore si ripresenta, prendere contatto con noi (v. cap. 17, pag. 285).
	<p>I relè da Q1 a Q2 della protezione integrale ermetica nella distribuzione secondaria della stazione non funzionano correttamente.</p> <p>Soluzione:</p> <ul style="list-style-type: none"> • Accertarsi che i relè nella distribuzione secondaria della stazione funzionino correttamente. • Assicurarci che il cablaggio del relè sia integro.
	<p>Il relè Q4 della protezione integrale ermetica nella distribuzione secondaria della stazione non è impostato sulla posizione di commutazione corretta.</p> <p>Soluzione:</p> <ul style="list-style-type: none"> • Accertarsi che il relè Q4 sia impostato sull'inverter che effettua attualmente l'alimentazione. • Assicurarci che il cablaggio del relè sia integro.
Il dispositivo di sicurezza dell'impianto di distribuzione MT è scattato.	<ul style="list-style-type: none"> • Leggere l'errore del dispositivo di sicurezza (vedere documentazione del produttore). • Prendere contatto con noi (v. cap. 17, pag. 285).

9.3 Eliminazione delle anomalie nell'inverter

9.3.1 Attivazione della segnalazione di allarme in caso di guasto

È possibile essere informati per e-mail sugli eventi che si verificano. In questo modo è possibile reagire prontamente alle anomalie e ridurre al minimo i tempi di inattività. Al momento della consegna la segnalazione di allarme è disattivata.

Procedura:

1. Richiamare la schermata dei parametri (v. cap. 12.2, pag. 191).
2. Per attivare l'allarme via e-mail, impostare il parametro **Alrm.Mail.Ena** su **ON**.

3. Immettere l'indirizzo o l'indirizzo IP del server SMTP utilizzato nel parametro **Alrm.Smtp.Adr**.
4. Immettere la porta del server SMTP utilizzato nel parametro nel parametro **Alrm.Smtp.Port**.
5. Immettere il nome utente per l'autenticazione SMTP nel parametro **Alrm.Smtp.Usr**.
6. Immettere la password per l'autenticazione SMTP nel parametro **Alrm.Smtp.Pwd**.
7. Immettere la chiave di codifica richiesta nel parametro **Alrm.Smtp.Cry**.
8. Immettere l'indirizzo e-mail, a cui inviare l'e-mail, nel parametro **Alrm.Smtp.Recp**.
9. Se il mittente dell'e-mail non deve contenere l'indirizzo del server SMTP, immettere nel parametro **Alrm.Smtp.TxAdr** l'indirizzo desiderato.
10. Per generare una e-mail di prova, selezionare il parametro **Alrm.Smtp.Tst** e selezionare il pulsante [verifica].
 - Un'e-mail di prova viene inviata all'indirizzo specificato.
 - L'e-mail di prova non è arrivata?
 - Verificare se è stata scaricata nella cartella spam.
 - Accertarsi che le impostazioni di rete dell'unità di comunicazione siano corrette.
 - Accertarsi che le impostazioni del server SMTP siano corrette.

9.3.2 Visualizzazione dei messaggi di anomalia

L'attuale anomalia viene visualizzata nel valore momentaneo **ErrNo**. È inoltre possibile leggere il luogo dell'origine dell'anomalia nel valore momentaneo **ErrLcn**.

Tutti i messaggi di anomalia sono visualizzati con gli eventi verificatisi nella panoramica eventi.

Procedura:

1. Per visualizzare il messaggio di anomalia attuale:
 - Richiamare la panoramica dei valori momentanei (v. cap. 12.3, pag. 191).
 - Nel valore momentaneo **ErrNo** leggere l'anomalia attuale.
 - Nel valore momentaneo **ErrLcn** leggere il luogo della causa dell'anomalia attuale.
2. Per visualizzare tutti i messaggi di anomalia:
 - Richiamare la panoramica eventi (v. cap. 12.4, pag. 191). Tutti gli eventi sono visualizzati in sequenza cronologica.
 - Per trovare velocemente avvertenze e messaggi di errore, selezionare . In questo modo gli eventi vengono filtrati.

9.3.3 Tacitazione dei messaggi di anomalia

9.3.3.1 Tacitazione dei messaggi di anomalia tramite interfaccia utente

i Gestione delle anomalie

I messaggi di anomalia possono essere tacitati solo se ne è stata eliminata la causa.

Se la causa dell'anomalia non è stata eliminata, l'anomalia viene rilevata anche dopo la tacitazione e si ripresenta.

Procedura:

1. Richiamare la schermata dei parametri (v. cap. 12.2, pag. 191).
2. Per tacitare tutti gli errori attuali, impostare in sequenza il parametro **ErrClr** su **Ackn** per ogni errore.
3. Per tacitare eventualmente un altro errore, impostare di nuovo il parametro **ErrClr** su **Ackn**.
4. Accettare la variazione del parametro con [Salva].

9.3.3.2 Tacitazione dei messaggi di anomalia mediante interruttore a chiave per avvio-arresto -S1

i Gestione delle anomalie

I messaggi di anomalia possono essere tacitati solo se ne è stata eliminata la causa.

Se la causa dell'anomalia non è stata eliminata, l'anomalia viene rilevata anche dopo la tacitazione e si ripresenta.

Procedura:

1. Ruotare l'interruttore a chiave per avvio-arresto **-S1** su **Stop**.
2. Ruotare l'interruttore a chiave per avvio-arresto **-S1** su **Start**.
3. Ruotare l'interruttore a chiave per avvio-arresto **-S1** entro 10 secondi su **Stop**.
4. Ruotare di nuovo l'interruttore a chiave per avvio-arresto **-S1** entro 10 secondi su **Start**. In questo modo l'anomalia viene tacitata nell'ultima commutazione e il messaggio di anomalia viene cancellato dalla memoria errori.

9.3.4 Soluzione in caso di anomalie

9.3.4.1 Ricerca degli errori in caso di assenza di immissione dell'inverter

In determinate condizioni può accadere che l'inverter non alimenti la rete pubblica. Nel valore momentaneo **PwrOffReas** è visualizzata la causa dell'assenza di immissione.

Solo quando tutte le cause dell'errore sono state eliminate, l'inverter può passare nuovamente in modalità di immissione in rete.

Valore del valore momentaneo	Possibili cause e rimedi
No Power Off Reason	Non è presente alcuna anomalia. <ul style="list-style-type: none"> • Attendere brevemente la reazione.
Error: Error	Si è verificato un errore. <ul style="list-style-type: none"> • Verificare nel valore momentaneo ErrNo la causa dell'errore. • Controllare la causa dell'errore, se necessario eliminarla e tacitarla con il parametro ErrClr (v. cap. 9.3.3.1, pag. 147).
Stop: Key Switch	L'inverter è stato commutato con l'interruttore a chiave per avvio-arresto -S1 nella condizione di funzionamento "Stop". <ul style="list-style-type: none"> • Ruotare l'interruttore a chiave -S1 in posizione Start.
Stop: Parameter InvOpMod	L'inverter è stato messo nella condizione di funzionamento "Stop" tramite il parametro InvOpMod . <ul style="list-style-type: none"> • Mettere il parametro InvOpMod su Operation.
Stop: Stop External X440:3	L'inverter è stato messo nella condizione di funzionamento "Stop" tramite la funzione esterna di arresto. <ul style="list-style-type: none"> • Se non è stato inviato alcun segnale tramite l'ingresso esterno di arresto, controllare l'ingresso -X440:3. Misurare la tensione e controllare il cavo, se necessario.

Valore del valore momentaneo	Possibili cause e rimedi
Stop: Scada or PPC, Modbus	L'inverter è stato messo nella condizione di funzionamento "Stop" tramite il protocollo Modbus. <ul style="list-style-type: none"> • Riportare l'inverter nella condizione di funzionamento "Start" tramite un segnale Modbus.
Standby: Scada or PPC, Modbus	L'inverter è stato messo nella condizione di funzionamento "Standby" tramite il protocollo Modbus. <ul style="list-style-type: none"> • Riportare l'inverter nella condizione di funzionamento "Start" tramite un segnale Modbus.
Standby: sincronizzazione CA	L'inverter non può essere sincronizzato con la rete pubblica e passa alla condizione di funzionamento "Standby". <ul style="list-style-type: none"> • Controllare la tensione CA nell'inverter.
Standby: Low DC Power	La potenza FV generata è inferiore alla potenza di alimentazione minima dell'inverter e l'inverter passa alla condizione di funzionamento "Standby". <ul style="list-style-type: none"> • Attendere una maggiore potenza FV.
Standby: External Grid Error	Tramite il protocollo Modbus è stato segnalato un errore di rete esterno e l'inverter passato alla condizione di funzionamento "Standby". <ul style="list-style-type: none"> • Riportare l'inverter nella condizione di funzionamento "Start" tramite un segnale Modbus e tacitare l'errore mediante un segnale Modbus. Tramite un canale viene trasferito lo stato della rete pubblica e tramite un secondo canale viene trasferita una tacitazione speciale dell'errore di rete per prevenire errori di comunicazione.
Standby: Power Monitoring Module	A causa di valori predefiniti errati per la regolazione della potenza e della relativa configurazione nei parametri GriMng.ComFltFlbVArMod e GriMng.ComFltFlbWMod , l'inverter è stato messo nella condizione di funzionamento "Standby" (v. cap. 13.4.6, pag. 232).
Standby: Parametro RemRdy	L'inverter è stato messo nella condizione di funzionamento "Stop" tramite il parametro RemRdy . <ul style="list-style-type: none"> • Impostare il parametro RemRdy su Enable.
Standby: Standby External X440:7	L'inverter è stato messo nella condizione di funzionamento "Standby" tramite la funzione esterna di attesa. <ul style="list-style-type: none"> • Se non è stato inviato alcun segnale tramite l'ingresso esterno di attesa, controllare l'ingresso -X440:7. Misurare la tensione e controllare il cavo, se necessario.

Valore del valore momentaneo	Possibili cause e rimedi
Wait AC	<p>I valori limiti di rete immessi nei parametri VCtl.xxx oppure HzCtl. xxx non sono stati rispettati e l'inverter si è scollegato dalla rete pubblica.</p> <ul style="list-style-type: none"> • Nel parametro WaitGriTm controllare il tempo di attesa per ripetere il collegamento alla rete. • Controllare le impostazioni per i valori limite di rete nei parametri VCtl.xxx (v. cap. 13.2.2.2, pag. 213) o HzCtl.xxx (v. cap. 13.2.2.1, pag. 212). <p>La tensione della rete pubblica non corrisponde ai requisiti per il collegamento alla rete pubblica.</p> <ul style="list-style-type: none"> • Controllare l'ampiezza della tensione nella rete pubblica. • Controllare la frequenza della tensione nella rete pubblica. • Controllare la fase della tensione nella rete pubblica.
Wait DC: DC Voltage	<p>La tensione FV nell'inverter è troppo bassa o troppo alta.</p> <ul style="list-style-type: none"> • Attendere o adattare la tensione CC.
Wait DC: Bender	<p>Il dispositivo di monitoraggio dell'isolamento misura la resistenza di isolamento dell'impianto FV. Il periodo di misurazione è definito nel parametro PvGnd.Acl-soMonTm.</p> <ul style="list-style-type: none"> • Attendere fino a quando è terminata la misurazione della resistenza di isolamento.
Self Test active	<p>L'inverter esegue un autotest.</p> <ul style="list-style-type: none"> • Attendere fino a quando l'autotest è terminato.
IO Test active	<p>L'inverter è nella condizione di funzionamento di prova. Prendere contatto con noi (v. cap. 17, pag. 285).</p>

9.3.4.2 Comportamento dell'inverter in caso di anomalie

Se durante il funzionamento si verifica un'anomalia, può trattarsi di un'avvertenza o di un errore. In caso di errore il funzionamento dell'inverter viene interrotto.

Ciascuna anomalia ha 2 livelli che influiscono sul comportamento di visualizzazione e del sistema. Il comportamento dell'inverter si distingue in questi due livelli solo per alcune anomalie. Se l'anomalia si verifica 5 volte nell'arco di 2 ore o persiste per 2 ore, il relativo livello passa da 1 a 2.

Se si verifica un'anomalia, nella panoramica eventi avviene una registrazione di anomalia "in arrivo". Questa registrazione comprende l'apparecchio in cui è stata riconosciuta l'anomalia, un simbolo di avviso, la localizzazione esatta della sorgente di errore internamente all'unità, il numero di errore, la descrizione dell'anomalia e l'ora in cui si è verificata.

La causa anomalia deve essere determinata ed eliminata prima di tacitare l'anomalia.

Se l'anomalia è stata tacitata, l'inverter verifica se la causa dell'anomalia è stata eliminata. Se la causa dell'anomalia persiste dopo la tacitazione, l'inverter resta nella condizione di funzionamento "Anomalia". Se l'anomalia non è più presente, l'anomalia viene registrata come "uscente" nell'elenco eventi.

Comportamento dell'inverter per i livelli di anomalia 1 e 2:

- **Tempo di attesa**

In caso di errore, l'inverter passa alla condizione di funzionamento "Anomalia" e attiva il dispositivo di disconnessione CA e il dispositivo di commutazione CC. L'inverter FV non immette in rete per il tempo di attesa specificato.

Il tempo di attesa indica la durata della mancata immissione da parte dell'inverter. Se il tempo di attesa è trascorso, l'inverter verifica se la causa dell'anomalia è stata eliminata.

Se la causa dell'anomalia persiste allo scadere del tempo di attesa o dopo la tacitazione, l'inverter resta nella condizione di funzionamento "Anomalia".

- **In attesa di tacitazione**

L'inverter passa alla condizione di funzionamento "Anomalia" e attiva il dispositivo di disconnessione CA e il dispositivo di commutazione CC. L'inverter FV non immette in rete fino alla tacitazione dell'anomalia.

- **Cambio di giorno**

L'inverter passa alla condizione di funzionamento "Anomalia" e attiva il dispositivo di disconnessione CA e il dispositivo di commutazione CC. L'inverter non immette in rete.

L'anomalia viene resettata automaticamente al cambio di giorno oppure può essere tacitata dopo l'eliminazione della relativa causa.

- **Avvertenza**

Un'avvertenza non influisce sul comportamento dell'inverter.

Una volta eliminata la causa dell'anomalia e quando l'anomalia non viene più visualizzata, essa è stata eliminata dalla memoria degli errori. Per potere visualizzare le anomalie verificatesi anche dopo essere state tacitate dall'interfaccia utente, sulla scheda SD viene creato un report degli eventi. Il report degli errori riporta quando è intervenuta quale anomalia. Il report degli eventi può essere visualizzato anche mediante l'interfaccia utente.

Un reset viene eseguito a seconda dell'anomalia. A tale scopo vengono controllati i relè e la tensione di alimentazione del controllo viene disattivata. Questa operazione richiede meno di 1 minuto. Durante l'avvio del controllo vengono rispettati i normali tempi di attesa per il monitoraggio della rete.

9.3.4.3 Contenuto e struttura delle tabelle degli errori

Le tabelle degli errori nei capitoli seguenti riportano le seguenti informazioni:

N. errore	Spiegazione	A		B	Soluzione
		S1	S2	R	
9009	L'arresto rapido è stato attivato da un'unità di calcolo.	5 min	Q	-	<ul style="list-style-type: none"> • Riattivare l'arresto rapido dopo l'eliminazione dell'errore.

Figura 77: Spiegazione della tabella degli errori (esempio)

Posizione	Spiegazione
A	Comportamento dell'inverter: livello di anomalia S1, livello di anomalia S2 <ul style="list-style-type: none"> • s / min: tempo di attesa • D: cambio di giorno • Q: in attesa di tacitazione • W: avvertenza
B	Reset

9.3.4.4 Numero errore 01xx ... 13xx – Anomalia della rete pubblica

Dopo un'interruzione dell'alimentazione, l'inverter monitora la rete pubblica per un determinato periodo di tempo finché non si riattiva.

Se, a seguito di un errore di rete, l'inverter monitora la rete pubblica, viene rispettato l'intervallo di monitoraggio della rete.

In presenza di determinati errori, ad es. della rete, l'inverter si disattiva. In questo caso il valore momentaneo **WaitGriTm** indica il tempo in cui l'inverter monitora la rete pubblica finché non si riattiva. L'intervallo di monitoraggio della rete può essere definito con il parametro **GriErrTm**.

N. errore	Spiegazione	Comportamento dell'inverter			Soluzione
		S1	S2	R	
0104	La tensione di rete è troppo elevata. Il monitoraggio standard ha rilevato una sovratensione.	30 s	30 s	-	<ul style="list-style-type: none"> • Verificare la tensione di rete. • Verificare i collegamenti di rete.
0204	La tensione di rete è troppo bassa. Il monitoraggio standard ha rilevato bassa tensione.	30 s	30 s	-	<ul style="list-style-type: none"> • Verificare la stabilità della rete pubblica. • Accertare il funzionamento dei fusibili esterni.
0205	Un conduttore esterno della rete pubblica è diseccitato.	30 s	30 s	-	<ul style="list-style-type: none"> • Verificare che il collegamento dei cavi CA sia fisso. • Controllare i limiti di rete impostati.
0404	Nella rete pubblica è stata rilevata una variazione di frequenza troppo grande.	30 s	30 s	-	<ul style="list-style-type: none"> • Controllare la frequenza di rete. • Verificare la stabilità della rete pubblica.
0405	L'inverter è stato scollegato dalla rete pubblica perché è presente una rete ad isola.	30 s	30 s	-	<ul style="list-style-type: none"> • Verificare la tensione di rete. • Verificare la stabilità della rete pubblica.
0502	La frequenza di rete è troppo bassa. Il monitoraggio standard ha rilevato un'anomalia della frequenza di rete.	30 s	30 s	-	<ul style="list-style-type: none"> • Controllare la frequenza di rete. • Controllare l'indicazione del relè di monitoraggio della rete.
0503	La frequenza di rete è troppo elevata. Il monitoraggio standard ha rilevato un'anomalia della frequenza di rete.	30 s	30 s	-	<ul style="list-style-type: none"> • Accertare il funzionamento nel circuito di carico. • Controllare i limiti di rete impostati.

N. errore	Spiegazione	Comportamento dell'inverter			Soluzione
		S1	S2	R	
0802	Si è verificato un errore nella sincronizzazione di rete.	5 min	Q	-	<ul style="list-style-type: none"> • Verificare la tensione di rete. • Verificare i collegamenti di rete. • Verificare la stabilità della rete pubblica. • Accertare il funzionamento dei fusibili esterni. • Verificare che il collegamento dei cavi CA sia fisso. • Controllare i limiti di rete impostati.
0803	La tensione di alimentazione dell'unità è caduta.	5 min	Q	-	<ul style="list-style-type: none"> • Contattare il Servizio di assistenza tecnica SMA.
1304	Il campo rotante della rete pubblica non è corretto.	Q	Q	-	<ul style="list-style-type: none"> • Verificare l'assegnazione delle fasi. • Contattare il Servizio di assistenza tecnica SMA.
1417	Il carico dell'inverter è asimmetrico.	30 s	30 s	-	-

9.3.4.5 Numero di errore da 34xx a 40xx – Anomalia del generatore FV

N. errore	Spiegazione	Comportamento dell'inverter			Soluzione
		S1	S2	R	
3403	Nel generatore FV è presente sovratensione.	15 min	30 min	-	<ul style="list-style-type: none"> • Controllare il generatore FV.
3501	Errore: Il dispositivo di monitoraggio dell'isolamento ha misurato una resistenza di messa a terra troppo bassa.	30 min	Q	-	<ul style="list-style-type: none"> • Verificare la dispersione verso terra del generatore fotovoltaico.
3502	Il GFDI è scattato.	30 min	30 min	-	
3511	Avvertenza: si è verificato un errore di messa a terra. L'inverter resta nel processo di immissione.	W	W	-	<ul style="list-style-type: none"> • Controllare il generatore FV.
3517	Misurazione dell'isolamento in corso. L'inverter è in attesa.	W	W	-	-
3521	La tensione FV verso terra è troppo alta. La misurazione dell'isolamento è stata interrotta.	15 min	D	-	<ul style="list-style-type: none"> • Controllare il generatore FV.

N. errore	Spiegazione	Comportamento dell'inverter			Soluzione
		S1	S2	R	
3522	La resistenza di isolamento è troppo bassa.	5 min	5 min	-	<ul style="list-style-type: none"> Controllare il generatore FV.
3601	Avvertenza: stata rilevata una corrente di dispersione sul generatore FV verso terra oppure è stato raggiunto il valore limite definito nel parametro PvGnd.RisIsoWarnLim .	W	W	-	<ul style="list-style-type: none"> Verificare la messa a terra e il collegamento equipotenziale. Verificare il cablaggio del modulo e il dimensionamento dell'impianto. Controllare il parametro PvGnd.RisIsoWarnLim.
3803	Si è verificata una sovracorrente nell'ingresso CC.	1 min	D	-	<ul style="list-style-type: none"> Controllare il generatore FV.
4003	Sono state rilevate correnti inverse nel generatore FV o un'inversione di polarità nel collegamento CC.	Q	Q	-	<ul style="list-style-type: none"> Verificare che i moduli FV non siano cortocircuitati. Verificare il cablaggio del modulo e il dimensionamento dell'impianto. Verificare la corretta polarità dei collegamenti CC. Verificare il corretto funzionamento dell'intera stringa.
4401	Errore nel modulo Backfeed Power	W	W	-	<ul style="list-style-type: none"> Controllare il modulo Backfeed Power.

9.3.4.6 Numero errore 6xxx ... 9xxx – Anomalia sull'inverter

N. errore	Spiegazione	Comportamento dell'inverter			Soluzione
		S1	S2	R	
6002	La memoria interna è difettosa.	1 min	Q	-	<ul style="list-style-type: none"> Contattare il Servizio di assistenza tecnica SMA.
6013	Impossibile caricare i dati di calibrazione della misurazione di corrente CA o CC.	1 min	Q	-	<ul style="list-style-type: none"> Contattare il Servizio di assistenza tecnica SMA.
6014	Impossibile caricare i dati di calibrazione della misurazione di tensione CA o CC.	1 min	Q	-	<ul style="list-style-type: none"> Contattare il Servizio di assistenza tecnica SMA.
6119	La comunicazione interna dell'unità di calcolo è disturbata.	30 s	180 min	-	<ul style="list-style-type: none"> Contattare il Servizio di assistenza tecnica SMA.

N. errore	Spiegazione	Comportamento dell'inverter			Soluzione
		S1	S2	R	
6136	Superamento del tempo dopo un guasto alla comunicazione interna.	30 s	30 s	-	• Contattare il Servizio di assistenza tecnica SMA.
6318	Collegamento interno assente di un'unità.	30 s	5 min	-	• Contattare il Servizio di assistenza tecnica SMA.
6319	Collegamento interno difettoso di un'unità.	30 s	5 min	-	• Contattare il Servizio di assistenza tecnica SMA.
6405	Sovratensione nel circuito intermedio del ponte dell'inverter.	30 s	5 min	x in S2	• Contattare il Servizio di assistenza tecnica SMA.
6422	Il ponte dell'inverter si trova in uno stato indefinito.	30 s	5 min	-	• Contattare il Servizio di assistenza tecnica SMA.
6423	Errore: la temperatura del trasformatore MT è troppo alta. Il limite di disinserzione è stato superato. L'inverter termina il processo di immissione.	Q	Q	-	• Verificare il trasformatore MT.
6426	Sovratensione sull'ingresso CC.	30 s	5 min	-	• Controllare il generatore FV.
6440	Il trasformatore MT non è più protetto ermeticamente (livello dell'olio).	Q	Q	-	• Verificare il trasformatore MT.
6456	Il circuito di precarica del circuito intermedio è difettoso.	5 min	5 min	-	• Contattare il Servizio di assistenza tecnica SMA.
6479	I dati del connettore di codifica sono inconsistenti.	Q	Q	-	• Contattare il Servizio di assistenza tecnica SMA.
6480	Il connettore di codifica non è inserito o non può essere letto.	Q	Q	-	• Contattare il Servizio di assistenza tecnica SMA.
6481	Il connettore di codifica è difettoso.	Q	Q	-	• Contattare il Servizio di assistenza tecnica SMA.
6482	L'area di memoria nel connettore di codifica è difettosa.	Q	Q	-	• Contattare il Servizio di assistenza tecnica SMA.
6483	Il connettore di codifica e l'hardware rilevato sono inconsistenti.	Q	Q	-	• Contattare il Servizio di assistenza tecnica SMA.
6484	Trovata versione firmware non valida.	Q	Q	-	• Contattare il Servizio di assistenza tecnica SMA.
6485	Il trasformatore MT non è più protetto ermeticamente (livello di riempimento gas).	30 s	5 min	-	• Verificare il trasformatore MT.

N. errore	Spiegazione	Comportamento dell'inverter			Soluzione
		S1	S2	R	
6487	Si è verificata dispersione verso terra dal lato CA.	Q	Q	-	<ul style="list-style-type: none"> Contattare il Servizio di assistenza tecnica SMA.
6494	L'indicatore luminoso del monitoraggio dell'isolamento è difettoso.	W	W	-	<ul style="list-style-type: none"> Controllare l'indicatore luminoso e sostituirlo, se necessario.
6495	Il dispositivo di monitoraggio dell'isolamento ha rilevato un errore dell'apparecchio.	5 min	5 min	-	<ul style="list-style-type: none"> Contattare il Servizio di assistenza tecnica SMA.
6496	La gestione driver del GFDI segnala un errore.	5 min	D		<ul style="list-style-type: none"> Contattare il Servizio di assistenza tecnica SMA.
6497	L'alimentazione di tensione è disturbata.	W	W	-	<ul style="list-style-type: none"> Contattare il Servizio di assistenza tecnica SMA.
6498	L'interruttore automatico per il riscaldamento e la ventola del vano interno è scattato.	30 s	5 min	-	<ul style="list-style-type: none"> Pulire la ventola. Verificare il fusibile del riscaldamento e della ventola del vano interno.
6499	È stato individuato un errore nel condensatore a filtro sinusoidale.	30 s	Q	-	<ul style="list-style-type: none"> Contattare il Servizio di assistenza tecnica SMA.
6502	La temperatura del ponte dell'inverter è troppo elevata.	30 s	30 s	-	<ul style="list-style-type: none"> Verificare il funzionamento della ventola. Pulire la ventola. Pulire le fessure dell'aria e i deflettori sporchi.
6506	Avvertenza: la temperatura del trasformatore MT è troppo alta.	30 s	30 s	-	<ul style="list-style-type: none"> Verificare il trasformatore MT.
6508	Temperatura di aspirazione troppo alta.	30 s	30 s	-	-
6512	Temperatura di aspirazione troppo bassa.	30 s	30 s	-	-
6515	La temperatura all'interno dell'inverter è troppo alta.	30 s	30 s	-	-
6516	Avvertenza: la temperatura della farfalla del filtro sinusoidale è troppo alta.	W	W	-	-
6517	Errore: la temperatura della farfalla del filtro sinusoidale è troppo alta. Il limite di disinserzione è stato superato. L'inverter termina il processo di immissione.	5 min	Q	-	<ul style="list-style-type: none"> Contattare il Servizio di assistenza tecnica SMA.

N. errore	Spiegazione	Comportamento dell'inverter			Soluzione
		S1	S2	R	
6518	La temperatura delle barre CA è troppo alta.	Q	Q	-	<ul style="list-style-type: none"> Controllare la coppia nel collegamento CA dell'inverter. Controllare il dimensionamento del collegamento CA nell'inverter.
6625	La corrente nel ponte dell'inverter è troppo alta e pertanto viene limitata alla corrente massima.	1 min	1 min	-	<ul style="list-style-type: none"> Contattare il Servizio di assistenza tecnica SMA.
7002	Rottura del cavo o cortocircuito nel sensore di temperatura dell'inverter.	W	W	-	<ul style="list-style-type: none"> Verificare il cablaggio del sensore di temperatura. Contattare il Servizio di assistenza tecnica SMA.
7004		W	W	-	
7005		W	W	-	
7016		W	W	-	
7501	Ventola del vano interno difettosa.	W	W	-	<ul style="list-style-type: none"> Verificare il funzionamento della ventola. Pulire la ventola.
7502		W	W	-	
7503	Ventola del ponte dell'inverter difettosa.	W	W	-	<ul style="list-style-type: none"> Contattare il Servizio di assistenza tecnica SMA.
7505	La ventola del trasformatore MT è difettosa.	W	W	-	
7600	Si è verificato un errore di comunicazione interno o la comunicazione è stata interrotta.	30 s	30 s	-	<ul style="list-style-type: none"> Contattare il Servizio di assistenza tecnica SMA.
7601		30 s	180 min	-	<ul style="list-style-type: none"> Contattare il Servizio di assistenza tecnica SMA.
7602		30 s	30 s	-	<ul style="list-style-type: none"> Contattare il Servizio di assistenza tecnica SMA.
7620		30 s	180 min	-	<ul style="list-style-type: none"> Contattare il Servizio di assistenza tecnica SMA.
7605		30 s	5 min	-	<ul style="list-style-type: none"> Contattare il Servizio di assistenza tecnica SMA.
7621		30 s	180 min	-	<ul style="list-style-type: none"> Contattare il Servizio di assistenza tecnica SMA.
7700	Si è verificato un errore negli interruttori interni.	30 s	Q	-	<ul style="list-style-type: none"> Contattare il Servizio di assistenza tecnica SMA.
7704	Si è verificato un errore nel dispositivo di commutazione CC.	30 s	Q	-	<ul style="list-style-type: none"> Contattare il Servizio di assistenza tecnica SMA.
7707	Si è verificato un errore nel dispositivo di disconnessione CA.	30 s	Q	-	<ul style="list-style-type: none"> Contattare il Servizio di assistenza tecnica SMA.

N. errore	Spiegazione	Comportamento dell'inverter			Soluzione
		S1	S2	R	
7708	Stato di commutazione errato di Remote GFDI.	5 min	D	-	<ul style="list-style-type: none"> Contattare il Servizio di assistenza tecnica SMA.
7722	Test IO interrotto perché l'inverter non è privo di tensione (CA, CC).	5 min	Q	-	<ul style="list-style-type: none"> Contattare il Servizio di assistenza tecnica SMA.
7801	Lo scaricatore di sovratensioni è difettoso o è scattato il prefusibile dello scaricatore di sovratensioni.	5 min	Q	-	<ul style="list-style-type: none"> Verificare lo scaricatore di sovratensioni. Verificare il prefusibile dello scaricatore di sovratensioni.
7901	Il generatore FV presenta una corrente inversa.	30 s	1 min	x in S2	<ul style="list-style-type: none"> Contattare il Servizio di assistenza tecnica SMA.
8712	<p>Avvertenza: le impostazioni di potenza per la comunicazione sono cadute.</p> <p>Il comportamento dell'inverter si orienta in base all'impostazione nel parametro GriMng.ComFltFlbWMod e GriMng.ComFltFlbVArMod:</p> <ul style="list-style-type: none"> Last setpoint: l'inverter immette con l'ultimo valore valido. W: l'inverter immette con il valore sostitutivo immesso per il processo selezionato. <p>Non appena sono disponibili set point validi, vengono utilizzati.</p>	W	W	-	<ul style="list-style-type: none"> Contattare il Servizio di assistenza tecnica SMA.

N. errore	Spiegazione	Comportamento dell'inverter			Soluzione
		S1	S2	R	
8713	<p>Le impostazioni di potenza per la comunicazione sono cadute. L'inverter termina il processo di immissione.</p> <p>Il comportamento dell'inverter si orienta in base all'impostazione nel parametro GriMng.ComFltFlbWMod e GriMng.ComFltFlbVArMod:</p> <ul style="list-style-type: none"> • Standby: l'inverter passa alla condizione di funzionamento "Standby". Il dispositivo di disconnessione CA e il dispositivo di commutazione CC restano chiusi. • Error: l'inverter passa alla condizione di funzionamento "Error". Sono attivati il dispositivo di disconnessione CA e il dispositivo di commutazione CC e l'inverter si scollega dalla rete pubblica. 	1 min	1 min	-	<ul style="list-style-type: none"> • Contattare il Servizio di assistenza tecnica SMA.
8715	La comunicazione fra gli inverter si è interrotta.	W	W	-	<ul style="list-style-type: none"> • Controllare la comunicazione di entrambi gli inverter. • Contattare il Servizio di assistenza tecnica SMA.
9009	L'arresto rapido è stato attivato da un'unità di calcolo.	5 min	Q	-	<ul style="list-style-type: none"> • Riattivare l'arresto rapido dopo l'eliminazione dell'errore.
9017	Arresto rapido azionato manualmente	30 s	5 min	-	-
9019	È stato azionato l'arresto rapido per causa sconosciuta	30 s	5 min	-	<ul style="list-style-type: none"> • Verificare il cablaggio dell'arresto rapido. • Riattivare l'arresto rapido dopo l'eliminazione dell'errore.
9023	L'arresto rapido è stato attivato da sovracorrente nell'ingresso CC.	5 min	Q	-	<ul style="list-style-type: none"> • Riattivare l'arresto rapido dopo l'eliminazione dell'errore.
9024	L'arresto rapido è stato attivato da GFDI / Remote GFDI.	5 min	Q	-	<ul style="list-style-type: none"> • Verificare il cablaggio dell'arresto rapido. • Riattivare l'arresto rapido dopo l'eliminazione dell'errore.

N. errore	Spiegazione	Comportamento dell'inverter			Soluzione
		S1	S2	R	
9025	L'arresto rapido è stato attivato manualmente nell'interruttore a chiave -S2 .	5 min	Q	-	<ul style="list-style-type: none"> Riattivare l'arresto rapido dopo l'eliminazione dell'errore.
9026	L'arresto rapido è stato attivato da un arresto rapido esterno.	5 min	Q	-	<ul style="list-style-type: none"> Riattivare l'arresto rapido dopo l'eliminazione dell'errore.
9027	L'arresto rapido è stato attivato da sovracorrente CA.	5 min	Q	-	<ul style="list-style-type: none"> Riattivare l'arresto rapido dopo l'eliminazione dell'errore.
9028	L'arresto rapido è stato attivato dal dispositivo di disconnessione CA.	5 min	Q	-	<ul style="list-style-type: none"> Riattivare l'arresto rapido dopo l'eliminazione dell'errore.
9029	È stato azionato l'arresto rapido.	5 min	Q	-	<ul style="list-style-type: none"> Riattivare l'arresto rapido dopo l'eliminazione dell'errore.
9030	L'arresto rapido è stato attivato da watchdog esterno.	5 min	Q	-	<ul style="list-style-type: none"> Riattivare l'arresto rapido dopo l'eliminazione dell'errore.
9031	L'arresto rapido è stato attivato da un monitoraggio ridondante dell'unità di calcolo.	5 min	Q	-	<ul style="list-style-type: none"> Riattivare l'arresto rapido dopo l'eliminazione dell'errore.
9103	Un tiristore non si è aperto dopo un test.	Q	Q	-	<ul style="list-style-type: none"> Sostituire il tiristore. Contattare il Servizio di assistenza tecnica SMA.
9104	Si è verificato un errore nella temporizzazione del segnale di temporizzazione di regolazione.	30 s	5 min		<ul style="list-style-type: none"> Contattare il Servizio di assistenza tecnica SMA.

10 Manutenzione

10.1 Sicurezza durante la manutenzione

PERICOLO

Pericolo di morte per folgorazione in caso di contatto con componenti o cavi sotto tensione

Sui componenti o i cavi del prodotto sotto tensione sono presenti tensioni elevate. Il contatto con cavi sotto tensione o cavi può determinare la morte o lesioni mortali per folgorazione.

- Non toccare alcun componente o cavo libero sotto tensione.
- Rispettare tutte le avvertenze di sicurezza dei componenti correlati al prodotto.
- Se non è necessaria alcuna tensione per interventi sul prodotto, disinserire il prodotto dal percorso della potenza e dal percorso di comando.
- Dopo lo spegnimento dell'inverter a seguito dell'apertura dello stesso, attendere almeno 15 minuti in modo che i condensatori si scarichino completamente.
- Indossare sempre dispositivi di protezione individuale idonei alla relativa classe di pericolosità durante qualsiasi intervento. Le classi di pericolosità sono differenti nelle diverse aree del prodotto.
- Eseguire sempre qualsiasi intervento nel rispetto delle norme, direttive e leggi vigenti a livello locale.
- Rispettare le avvertenze di sicurezza sul prodotto e nella documentazione.
- L'accesso al vano a bassa tensione e al vano a media tensione è consentito solo al personale autorizzato.
- Coprire o delimitare componenti sotto tensione.

PERICOLO

Pericolo di morte per folgorazione in caso di commutazione errata dell'interruttore a stadi del trasformatore MT.

La commutazione dell'interruttore a stadi del trasformatore MT sotto tensione provoca un cortocircuito nel trasformatore MT. Le tensioni che si generano causano lesioni gravi o mortali.

- Commutare l'interruttore a stadi del trasformatore MT solo in assenza di tensione.
- Prima di tutte le impostazioni e interventi sul trasformatore MT far accertare l'assenza di tensione da una persona autorizzata.
- Far eseguire impostazioni e interventi sul trasformatore MT esclusivamente da partner dell'assistenza tecnica qualificati.
- Indossare dispositivi di protezione idonei durante qualsiasi intervento.

⚠ AVVERTENZA**Folgorazione mortale in caso di accesso alla centrale fotovoltaica**

A causa di danni all'isolamento del campo FV possono subentrare correnti potenzialmente mortali verso terra. Ne possono conseguire folgorazioni mortali.

- Accertarsi che la resistenza di isolamento del generatore FV sia superiore al valore minimo, pari a: 14 kΩ.
- Prima di accedere al campo FV, commutare sul funzionamento isolato le centrali fotovoltaiche con monitoraggio della dispersione verso terra.
- Dopo l'accesso alla centrale fotovoltaica verificare immediatamente che l'inverter non presenti errori di isolamento.
- Se non è necessaria alcuna tensione per interventi sul prodotto, disinserire il prodotto dal percorso della potenza e dal percorso di comando.
- Indossare dispositivi di protezione individuale idonei durante qualsiasi intervento.
- La centrale FV deve essere realizzata come un campo chiuso.

⚠ AVVERTENZA**Pericolo di morte per folgorazione se la tensione di alimentazione esterna non è disinserita**

Se si utilizza una tensione di alimentazione esterna, nei cavi sono presenti tensioni mortali anche dopo il disinserimento dell'inverter. Il contatto con componenti sotto tensione può determinare la morte o gravi lesioni per folgorazione.

- Disinserire la tensione di alimentazione esterna.
- Non toccare i cavi arancioni all'interno dell'inverter. Questi cavi vengono utilizzati per collegare la tensione di alimentazione esterna e possono presentare un potenziale pericoloso se toccati.
- Indossare sempre dispositivi di protezione individuale idonei alla relativa classe di pericolosità durante qualsiasi intervento. Le classi di pericolosità sono differenti nelle diverse aree del prodotto.

⚠ AVVERTENZA**Danni all'udito a causa della rumorosità ad alta frequenza del prodotto**

Durante il funzionamento il prodotto genera rumori ad alta frequenza. Ne possono conseguire danni all'udito.

- Indossare protezioni per l'udito.

⚠ ATTENZIONE**Pericolo di ustione causa componenti surriscaldati**

Alcuni componenti del prodotto possono diventare molto caldi durante il funzionamento. Il contatto con tali componenti può causare ustioni.

- Rispettare le avvertenze di sicurezza su tutti i componenti.
- Non toccare i componenti contrassegnati durante il funzionamento.
- Dopo aver disinserito il prodotto, attendere finché i componenti roventi non si sono sufficientemente raffreddati.
- Indossare dispositivi di protezione individuale idonei durante qualsiasi intervento.

⚠ ATTENZIONE**Pericolo di infortuni in caso di utilizzo di utensili inadeguati**

L'impiego di utensili non idonei può causare lesioni.

- Accertarsi che l'utensile sia adatto alle operazioni da eseguire.
- Per tutti gli interventi sul prodotto indossare appositi dispositivi di protezione individuale.

AVVISO**Danneggiamento dovuto a penetrazione di sabbia, polvere e umidità nel sistema**

L'infiltrazione di sabbia, polvere e umidità può danneggiare il sistema e pregiudicarne il funzionamento.

- Aprire il prodotto solo se l'umidità rientra nei valori limite e l'ambiente è privo di sabbia e polvere.
- Non aprire il prodotto in caso di tempesta di sabbia o precipitazione atmosferica.
- In caso di interruzione degli interventi e al termine degli interventi, montare tutti i componenti dell'involucro nonché chiudere e bloccare tutti gli sportelli.
- Rimuovere nella guarnizione in gomma del pressacavi solo il numero di anelli di tenuta corrispondente al diametro del cavo.

AVVISO**Danneggiamento di componenti elettronici causa scarica elettrostatica**

Le scariche elettrostatiche possono danneggiare o distruggere i componenti elettronici.

- In caso di interventi sul prodotto, rispettare le normative di sicurezza ESD.
- Indossare dispositivi di protezione individuale idonei durante qualsiasi intervento.
- Scaricare la carica elettrostatica toccando parti dell'involucro messe a terra o altri elementi messi a terra. Solo successivamente toccare i componenti elettronici.

i Verbale di manutenzione

Gli interventi di manutenzione e riparazione devono essere documentati nel verbale di manutenzione. Per il verbale di manutenzione prendere contatto con noi (v. cap. 17, pag. 285).

- Dopo la manutenzione conservare il verbale di manutenzione.
- Inoltre, entro 4 settimane dall'effettuazione dei lavori di manutenzione inviarne una copia a maintenance.service@sma.de. Nel campo relativo all'oggetto indicare il numero di serie dell'impianto sottoposto a manutenzione.

10.2 Piano di manutenzione

10.2.1 Indicazioni per la manutenzione

Il rispetto degli intervalli di manutenzione garantisce il perfetto funzionamento.

i Corretta esecuzione dei lavori di manutenzione

Tutti gli interventi di manutenzione devono essere effettuati come descritto in questo documento. Procedure diverse o mancato rispetto degli intervalli di manutenzione comportano la decadenza della garanzia e dei diritti di garanzia.

i Verbale di manutenzione

Gli interventi di manutenzione e riparazione devono essere documentati nel verbale di manutenzione. Per il verbale di manutenzione prendere contatto con noi (v. cap. 17, pag. 285).

- Dopo la manutenzione conservare il verbale di manutenzione.
- Inoltre, entro 4 settimane dall'effettuazione dei lavori di manutenzione inviarne una copia a maintenance.service@sma.de. Nel campo relativo all'oggetto indicare il numero di serie dell'impianto sottoposto a manutenzione.

i Materiali di consumo e di manutenzione

Vengono indicati materiali di consumo e di manutenzione che non fanno parte della dotazione standard di un elettricista abilitato. Utensili standard, come chiave dinamometrica, comparatore di fase o chiave per dadi, sono requisiti fondamentali per qualsiasi intervento di manutenzione.

i Pezzi di ricambio

Per la sostituzione di componenti si devono utilizzare solo ricambi originali o SMA Solar Technology AG consigliati come ricambi.

I pezzi di ricambio possono essere identificati mediante i codici di riferimento e lo schema elettrico. I codici dei singoli pezzi di ricambio sono riportati nell'elenco dei pezzi di ricambio. I codici degli articoli possono essere richiesti anche a noi (v. cap. 17 "Contatto", pag. 285).

10.2.2 Piano di manutenzione per interventi generali

Materiali di manutenzione e attrezzature supplementari richiesti (non compresi nella fornitura):

- Talco, vaselina o cera
- Antigelo non ingrassante, ad es. PS88
- Carta vetrata
- Sgrassatore
- Lubrificante idoneo, privo di acqua e resistente al calore, ad es. WD40
- Per eliminare danni di piccole dimensioni utilizzare pennarelli acrilici nel colore RAL corrispondente. Rispettare le condizioni di utilizzo del produttore della vernice. I pennarelli acrilici per la versione standard di MV Power Station sono disponibili con il seguente codice d'ordine:

Posizione	Colore RAL	Colorazione	Codice d'ordine
Container	RAL 7004	Grigio segnale	87-5010121
Involucro dell'inverter	RAL 9016	Bianco traffico	87-5051310
Trasformatore MT	RAL 7033	Grigio cemento	109015-00.01

Interventi di manutenzione in assenza di tensione:

Intervento	Intervallo	V.
Trattare l'interruttore a chiave e le guarnizioni.	12 mesi	Cap. 10.3.1.1, pag. 171
Eeguire un controllo visivo.	12 mesi	Cap. 10.3.1.2, pag. 172
Verificare bloccaggi, fermi degli sportelli e cerniere.	24 mesi	Cap. 10.3.1.3, pag. 172
Pulire il vano interno.	24 mesi*	Cap. 10.3.1.4, pag. 173
Verificare gli adesivi.	24 mesi*	Cap. 10.3.2.2, pag. 178

Intervento	Intervallo	V.
Dopo interferenze ambientali, ad es. terremoto, tempesta o inondazione, controllare tutti i componenti del prodotto e accertare la sicurezza di funzionamento.	All'occorrenza	-
Dopo ogni cortocircuito contattare il Servizio di assistenza tecnica SMA.	Dopo ogni cortocircuito	-

* Se il prodotto è installato in situazioni difficili, SMA Solar Technology AG consiglia, di abbreviare gli intervalli di manutenzione in funzione delle condizioni ambientali.

10.2.3 Piano di manutenzione per interventi sul container

Intervento	Intervallo
Accertarsi che davanti a MV Power Station non sia presente alcun oggetto che impedisca lo scarico di un arco elettrico.	Prima di ogni commutazione e ogni 12 mesi*
Controllare se le griglie di protezione davanti al vano del trasformatore sono integre.**	12 mesi
Controllare la presenza di danni su sportelli e componenti strutturali del telaio degli sportelli. Accertarsi che gli sportelli e i bloccaggi funzionino correttamente.	12 mesi
Controllare la presenza di crepe, fori e ruggine all'interno e all'esterno del container. Se necessario, eliminare la ruggine e verniciare.	12 mesi
Controllare se gli adesivi di avvertenza e gli schemi elettrici siano presenti, completi e leggibili.	12 mesi
Eliminare sporcizia, polvere e umidità nei vani degli inverter.	12 mesi*
Eliminare sporcizia, polvere e umidità nel vano del trasformatore MT.	12 mesi*
Controllare che tutti i contatti di messa a terra nel vano del trasformatore MT siano fissi in sede e non presentino scolorimento o corrosione. Se necessario, applicare grasso privo di acidi.	12 mesi

* Se il prodotto è installato in situazioni difficili, SMA Solar Technology AG consiglia, di abbreviare gli intervalli di manutenzione in funzione delle condizioni ambientali.

** A seconda dell'opzione

10.2.4 Piano di manutenzione per interventi sull'inverter

Strumenti aggiuntivi necessari:

- Pennello per asportare i depositi di polvere
- Aspirapolvere
- Specchio telescopico angolare per il controllo del canale di aerazione

Interventi di manutenzione	Intervallo	V.
Pulire le griglie di aerazione e il canale di aerazione.	12 mesi	Cap. 10.3.2.1, pag. 174
Pulire i riscaldamenti.	24 mesi	Cap. 10.3.2.3, pag. 180
Verificare il passaggio tensione nel fusibile dello scaricatore di sovratensioni CC.	24 mesi	Cap. 10.3.2.4, pag. 181

Interventi di manutenzione	Intervallo	V.
Controllare le ventole.	24 mesi	Cap. 10.3.2.5, pag. 182
Verificare i riscaldamenti.	24 mesi	Cap. 10.3.2.6, pag. 183
Verificare il funzionamento degli indicatori luminosi.	24 mesi	Cap. 10.3.2.7, pag. 184
Pulire il sezionatore CC.	24 mesi*	Documentazione del produttore (v. cap. 1.3, pag. 11)
Pulire il dispositivo di disconnessione CA.	24 mesi*	Documentazione del produttore (v. cap. 1.3, pag. 11)
Eeguire la manutenzione dell'interruttore di potenza CA.	4 anni / dopo cortocircuito**	Documentazione del produttore (v. cap. 1.3, pag. 11)
Sostituire il fusibile dello scaricatore di sovratensioni CC.	Dopo lo scatto	Cap. 10.3.2.8, pag. 184
Sostituzione della batteria agli ioni di litio.***	10 anni	-
Sostituzione della scheda flash Industrial Compact.***	10 anni o dopo messaggio di errore	-
Sostituzione della ventola del vano interno.***	14 anni	-
Sostituzione della ventola del ponte dell'inverter.***	14 anni	-
Sostituire il GFDI.***	Dopo 7000 cicli o 100 cortocircuiti	-
Sostituzione di Remote GFDI.***	Dopo 7000 cicli	-
Sostituire i fusibili CC.	Dopo un guasto	Cap. 10.3.2.9, pag. 185

* Diversamente dagli intervalli di manutenzione di 12 mesi previsti da ABB, sono validi gli intervalli di manutenzione indicati in questa documentazione.

** Diversamente dagli intervalli di manutenzione di 3 anni previsti da ABB, sono validi gli intervalli di manutenzione indicati in questa documentazione.

*** Gli interventi di riparazione devono essere eseguiti dal Servizio di assistenza tecnica SMA.

10.2.5 Piano di manutenzione per interventi sul collegamento a bassa tensione tra inverter e trasformatore MT

Intervento	Intervallo	V.
Controllare se le griglie di aerazione sono funzionanti. Rimuovere il filtro per la pulizia, lavarlo con acqua pulita, asciugarlo e reinserirlo. Sostituire il filtro dopo 10 esecuzioni della pulizia.	12 mesi*	-

* Se il prodotto è installato in situazioni difficili, SMA Solar Technology AG consiglia, di abbreviare gli intervalli di manutenzione in funzione delle condizioni ambientali.

10.2.6 Piano di manutenzione per interventi sul trasformatore MT

Interventi di manutenzione in assenza di tensione:

Intervento	Intervallo	V.
Verificare il livello dell'olio nel dispositivo di protezione ermetico.*	12 mesi	Cap. 10.3.3.1, pag. 186
Verificare che i passaggi per bassa e media tensione non siano scoloriti e danneggiati.	12 mesi	Cap. 10.3.3.4, pag. 186
Verificare che i collegamenti elettrici non siano sporchi e non presentino segni di archi voltaici.	12 mesi	Cap. 10.3.3.5, pag. 186
Verificare che le superfici di raffreddamento non siano sporche e danneggiate.	12 mesi	Cap. 10.3.3.2, pag. 186
Verificare che i sigilli di manutenzione e i piombini non siano danneggiati.	12 mesi	Cap. 10.3.3.3, pag. 186
Verificare la coppia del collegamento di messa a terra.	12 mesi	Cap. 10.3.3.6, pag. 187
Verificare il funzionamento degli elementi di comando del dispositivo di protezione ermetico.*	12 mesi	Cap. 10.3.3.7, pag. 187
Controllare il funzionamento dell'interruttore a stadi.*	12 mesi	Cap. 10.3.3.8, pag. 188
Verificare che il trasformatore MT non presenti danni alla vernice e ruggine. Se necessario eliminare la ruggine e verniciare.	12 mesi	–
Verificare i cablaggi.	12 mesi	–
Verificare tutte le guarnizioni del trasformatore MT per rilevare la presenza di perdite e, se necessario, stringere leggermente le viti.	12 mesi	–
Pulire la fessura di aerazione delle ventole e delle griglie di aerazione.	12 mesi	–
Controllare il funzionamento delle ventole.	12 mesi**	–
Compensare l'indicatore di temperatura sul dispositivo di protezione ermetico con i parametri dell'inverter.*	12 mesi	–
Prelevare un campione di olio e farlo analizzare.	Consigliato dopo un guasto, quando ad es. è intervenuto il dispositivo di protezione ermetico.	Documentazione del produttore
Sostituire le ventole del trasformatore MT (n. materiale: 109013-00.01).	10 anni	–

* A seconda di quanto ordinato

** Se il prodotto è installato in situazioni difficili, SMA Solar Technology AG consiglia, di abbreviare gli intervalli di manutenzione in funzione delle condizioni ambientali.

10.2.7 Piano di manutenzione per interventi nel vano a media tensione

Materiali di manutenzione e attrezzature supplementari richiesti (non contenuti nella fornitura):

- Lubrificante idoneo, privo di acqua e resistente al calore
- Carta vetrata

Interventi di manutenzione in presenza di tensione di alimentazione:

Intervento	Intervallo
Verificare il funzionamento della griglia di aerazione.	12 mesi*
Con l'opzione polvere: pulire lo strato filtrante sugli ingressi e sulle uscite di aerazione. Lavare lo strato filtrante con acqua pulita, asciugarlo e rimontarlo. Lo strato filtrante deve essere sostituito dopo 10 lavaggi. Gli strati filtranti possono essere ordinati presso di noi (n. materiale: 113059-00.01).	12 mesi*
Pulire il vano a media tensione.	12 mesi*
Pulire la fessura di aerazione della ventola e le griglie di aerazione degli sportelli.	12 mesi*
Verificare che tutti i contatti di messa a terra siano saldamente non sede e non presentino scolorimento e corrosione.	12 mesi
Verificare il funzionamento dell'illuminazione.	12 mesi
Controllare il funzionamento delle ventole. A tale scopo modificare l'impostazione del termostato ambientale e riportarlo al valore originario dopo la verifica del funzionamento.**	12 mesi*
Controllare il funzionamento di sportelli e cerniere e lubrificarli.	12 mesi
Sostituire la batteria del comando a cascata (n. materiale: 109005-00.01).**	5 anni*
Dotazione di sicurezza se è stato ordinata l'opzione "Country Package France" o "Country Package Italian"	Secondo le indicazioni del costruttore/le norme specifiche del paese

* Se il prodotto è installato in situazioni difficili, SMA Solar Technology AG consiglia, di abbreviare gli intervalli di manutenzione in funzione delle condizioni ambientali.

** A seconda di quanto ordinato

10.2.8 Piano di manutenzione per interventi nel vano a bassa tensione

Materiali di manutenzione e attrezzature supplementari richiesti (non contenuti nella fornitura):

- Lubrificante idoneo, privo di acqua e resistente al calore
- Carta vetrata

Interventi di manutenzione in presenza di tensione di alimentazione:

Intervento	Intervallo
Verificare il funzionamento della griglia di aerazione.	12 mesi*
Con l'opzione polvere: pulire lo strato filtrante sugli ingressi e sulle uscite di aerazione. Lavare lo strato filtrante con acqua pulita, asciugarlo e rimontarlo. Lo strato filtrante deve essere sostituito dopo 10 lavaggi. Gli strati filtranti possono essere ordinati presso di noi (n. materiale: 113059-00.01).	12 mesi*

Intervento	Intervallo
Pulire il vano a bassa tensione.	12 mesi*
Pulire la fessura di aerazione della ventola e le griglie di aerazione degli sportelli.	12 mesi*
Verificare che tutti i contatti di messa a terra siano saldamente non sede e non presentino scolorimento e corrosione.	12 mesi
Verificare il funzionamento dell'illuminazione.	12 mesi
Controllare il funzionamento delle ventole. A tale scopo modificare l'impostazione del termostato ambientale e riportarlo al valore originario dopo la verifica del funzionamento.* **	12 mesi*
Controllare il funzionamento di sportelli e cerniere e lubrificarli.	12 mesi
Verificare il funzionamento dell'UPS.* ** <ul style="list-style-type: none"> • Verificare se il dispositivo di raffreddamento è sporco e, se necessario, pulirlo. • Pulire i filtri e, se necessario, sostituirli. • Controllare il funzionamento del dispositivo di raffreddamento. Prestare attenzione ai rumori del compressore e delle ventole. • Controllare le tensioni della batterie e, se necessario, sostituire la batteria. • Controllare che i tubi flessibili e gli attacchi del degasatore centrale non presentino rotture e piegature e, se necessario, sostituirli. • Accertarsi che il filtro del degasatore centrale sia pulito. 	6 mesi dopo la messa in servizio, poi 12 mesi*
Per ulteriori informazioni sulla manutenzione e gli intervalli, vedere la documentazione relativa ai componenti. La documentazione del produttore è disponibile su richiesta.	
Se è stata ordinata l'opzione "Country Package France", controllare il funzionamento del controllo dell'illuminazione di emergenza. Controllare la tensione della batteria (tipo 6F22 9V).* **	12 mesi

* Se il prodotto è installato in situazioni difficili, SMA Solar Technology AG consiglia, di abbreviare gli intervalli di manutenzione in funzione delle condizioni ambientali.

** A seconda di quanto ordinato

10.2.9 Piano di manutenzione per interventi sull'impianto di distribuzione MT

Intervento	Intervallo	V.
Controllare il livello di riempimento gas dell'impianto di distribuzione MT.	Prima di ogni commutazione	Cap. 10.3.4.1, pag. 188
Eseguire un controllo visivo dello stato generale (pulizia, assenza di corrosione ecc.). Se necessario, pulire l'involucro ed eliminare i punti di corrosione.	12 mesi	-
Controllare l'apertura per arco elettrico.	12 mesi	Cap. 10.3.4.2, pag. 188
Controllare i collegamenti di messa a terra.	24 mesi	Cap. 10.3.4.4, pag. 188
Controllare il funzionamento dell'interruttore di potenza.	24 mesi	Cap. 10.3.4.5, pag. 189
Controllare l'interruttore di potenza.	24 mesi	Documentazione del produttore
Verificare il funzionamento dell'azionamento a motore.	24 mesi	Documentazione del produttore

Intervento	Intervallo	V.
Controllare il funzionamento del dispositivo di protezione contro la sovracorrente.*	4 anni	-
Controllare i collegamenti elettrici.	6 anni	Cap. 10.3.4.3, pag. 188
Verificare la completezza e lo stato degli accessori.	6 anni	Documentazione del produttore
Verificare la corrispondenza degli indicatori della posizione di commutazione.	6 anni	Cap. 10.3.4.6, pag. 189
Sostituire la batteria (Saft tipo LS 17500, 3,6 V) sul dispositivo di protezione contro la sovracorrente IKI 30E e IKI 35.	15 anni	Documentazione del produttore

* Questo intervento deve essere eseguito esclusivamente da collaudatori di attrezzature di sicurezza qualificati.

10.2.10 Piano di manutenzione per interventi sulla distribuzione secondaria della stazione

Intervento	Intervallo
Verificare l'interruttore differenziale della presa.	12 mesi
Verificare l'interruttore differenziale delle ventole per il trasformatore MT.	12 mesi
Verificare che le coperture di protezione davanti ai fusibili siano nella sede corretta e, se necessario, riposizionarle.	12 mesi
Verificare il funzionamento dei relè nel loop di sicurezza.	12 mesi
Controllare il riscaldamento dell'armadio elettrico.	12 mesi
Pulire l'interno dell'involucro.	24 mesi

10.2.11 Piano di manutenzione per interventi sulla vasca di raccolta olio.

Materiali di manutenzione supplementari richiesti:

- Materiale di tenuta per sigillare i collegamenti tra valvola di scarico dell'olio, filtro dell'olio e prefiltro (ad es. nastro di teflon)
- Se necessario, materiale filtrante per il prefiltro
- Filtro dell'olio e prefiltro a seconda dell'intervallo di sostituzione

Posizione	Codice d'ordine
Filtro dell'olio per olio minerale	58-940100.01
Filtro dell'olio per olio organico	58-940200.01
Prefiltro	58-940000.01
Materiale filtrante per il prefiltro	65-171800.01

Intervento	Intervallo
Controllare la vasca di raccolta olio sotto il trasformatore MT e, se necessario, pulirla. Accertarsi che le aperture verso i longheroni principali siano libere.	12 mesi*

Intervento	Intervallo
Controllare la tenuta della vasca di raccolta olio sotto il trasformatore MT a intervalli regolari. Se necessario, eliminare le perdite.	12 mesi*
Verificare la pulizia della vasca di raccolta olio sotto il trasformatore MT a intervalli regolari. Se necessario, pulire.	12 mesi*
Controllare la presenza di acqua nella vasca di raccolta olio sotto il trasformatore MT a intervalli regolari, per evitare danni da gelo. Se necessario, eliminare l'acqua.	12 mesi*
Controllare prefiltro e filtro dell'olio.	12 mesi
Pulire prefiltro e filtro dell'olio.	12 mesi*
Sostituire il prefiltro.	36 mesi
Sostituire il filtro dell'olio se normalmente attraverso il filtro scorre acqua pulita.	5 anni

* Se il prodotto è installato in situazioni difficili, SMA Solar Technology AG consiglia, di abbreviare gli intervalli di manutenzione in funzione delle condizioni ambientali.

10.3 Lavori di manutenzione

10.3.1 Lavori di manutenzione generali

I lavori di manutenzione generali devono essere eseguiti su tutti i componenti del prodotto negli intervalli prescritti (v. cap. 10.2.1, pag. 163).

10.3.1.1 Trattamento dell'interruttore a chiave e delle guarnizioni

Materiale di manutenzione necessario (non compreso nel contenuto della fornitura):

- Talco, vaselina o cera per la cura delle guarnizioni
- Antigelo non ingrassante

⚠ PERICOLO

Pericolo di morte per folgorazione in caso di contatto con componenti sotto tensione

Sui componenti sotto tensione del prodotto sono presenti tensioni elevate. Il contatto con componenti sotto tensione può determinare la morte o gravi lesioni per folgorazione.

- Attenersi alle indicazioni di sicurezza durante il disinserimento e l'inserimento (v. cap. 7.1, pag. 119).
- Scollegare l'inverter dal percorso di comando (v. cap. 7.3.4, pag. 125).
- Accertarsi che l'inverter lato CA sia scollegato dal percorso di potenza (v. cap. 7.3.2, pag. 124).
- Accertarsi che l'inverter lato CC sia scollegato dal percorso di potenza (v. cap. 7.3.3, pag. 125).
- Dopo lo spegnimento dell'inverter a seguito dell'apertura dello stesso, attendere almeno 15 minuti in modo che i condensatori si scarichino completamente.

Procedura:

1. Verificare se sono danneggiate le guarnizioni nell'area del bordo di pressione delle aperture dell'involucro. In caso di danneggiamento delle guarnizioni si prega di contattarci (v. cap. 17, pag. 285).
2. Trattare le guarnizioni con talco, vaselina o cera. In questo modo si evitano i danni causati dal gelo.
3. Se l'inverter è installato in regioni con temperature inferiori al punto di congelamento, proteggere l'interruttore a chiave con antigelo che non unge.

10.3.1.2 Esecuzione di un controllo visivo

⚠ PERICOLO

Pericolo di morte per folgorazione o arco voltaico in caso di contatto con componenti conduttori di tensione.

Se MV Power Station e i suoi componenti non sono scollegati correttamente, possono essere presenti tensioni pericolose sui componenti che, se toccati, potrebbero causare la morte o lesioni gravi.

- Disinserizione di MV Power Station (v. cap. 7, pag. 119).
- Dopo lo spegnimento dell'inverter a seguito dell'apertura dello stesso, attendere almeno 15 minuti in modo che i condensatori si scarichino completamente.
- Accertarsi che MV Power Station e i suoi componenti non siano in tensione.

Procedura:

1. Controllare la presenza di sporco su tutte le superfici. Se necessario, rimuovere lo sporco.
2. Accertarsi che in o su MV Power Station e i suoi componenti non siano presenti sostanze estranee né oggetti infiammabili o che possano compromettere la sicurezza di funzionamento in altro modo. Se necessario, rimuovere le sostanze estranee e impedire una loro ulteriore penetrazione.
3. Accertarsi che sotto il vano a media tensione non siano presenti oggetti che possano compromettere la sicurezza di funzionamento in caso di arco elettrico e ne impediscano lo scarico.
4. Accertarsi che tutte le aperture per l'introduzione dei cavi siano prive di danni e i cavi non presentino danneggiamenti (ad es. dovuti a morsi di animali).
5. Accertarsi che le aperture di adduzione e di scarico dell'aria dell'inverter siano libere.
6. Accertarsi che intorno al prodotto non siano presenti oggetti che impediscono la circolazione dell'aria per il raffreddamento.
7. Verificare se alcun componente e le pareti e il tetto del container presentano danni visibili, ad es. scolorimenti, sporcizia, danni, graffi o crepe.
Se le superfici risultano danneggiate, effettuare immediatamente le riparazioni e comunque al più tardi entro le successive 3 settimane.
8. Controllare se i cordoni di saldatura per il fissaggio dei componenti presentano danni.
Se i cordoni di saldatura risultano danneggiati, contattare il Servizio di assistenza tecnica SMA.
9. Controllare se tutte le targhette di identificazione di MV Power Station (compresi trasformatore MT, impianto di distribuzione MT e trasformatore a bassa tensione) sono presenti, complete e leggibili.
Se una targhetta di identificazione non è leggibile, sostituirla. A tale scopo prendere contatto con noi (v. cap. 17, pag. 285).
10. Controllare se lo schema elettrico e la documentazione sono completi e leggibili.
Se lo schema elettrico o la documentazione non sono leggibili, contatto con noi (v. cap. 17, pag. 285).

10.3.1.3 Verifica di bloccaggi, chiudiporta e cerniere

Materiale di manutenzione necessario (non compreso nel contenuto della fornitura):

- Lubrificante idoneo, privo di acqua e resistente al calore, ad es. WD40
- Antigelo non ingrassante, ad es. PS88

⚠ PERICOLO**Pericolo di morte per folgorazione o arco voltaico in caso di contatto con componenti conduttori di tensione.**

Se MV Power Station e i suoi componenti non sono scollegati correttamente, possono essere presenti tensioni pericolose sui componenti che, se toccati, potrebbero causare la morte o lesioni gravi.

- Disinserzione di MV Power Station (v. cap. 7, pag. 119).
- Dopo lo spegnimento dell'inverter a seguito dell'apertura dello stesso, attendere almeno 15 minuti in modo che i condensatori si scarichino completamente.
- Accertarsi che MV Power Station e i suoi componenti non siano in tensione.

Procedura:

1. Verificare se il bloccaggio degli sportelli funziona correttamente. A tale scopo, chiudere e aprire più volte tutti gli sportelli.
Se il bloccaggio non funziona correttamente, ingrassare tutti i componenti di chiusura mobili.
2. Verificare che sia possibile chiudere gli sportelli.
Se non è possibile chiudere gli sportelli, ingrassare i chiudiporta.
3. Verificare se le cerniere degli sportelli funzionano correttamente.
Se risultassero non scorrevoli, trattarle con del lubrificante.
4. Ingrassare tutti i componenti di chiusura mobili e i punti di movimentazione.
5. Serrare le viti eventualmente allentate con la coppia corrispondente.
6. Se il prodotto è installato in regioni con temperature inferiori al punto di congelamento, proteggere il cilindro della serratura e l'interruttore a chiave con antigelo che non unge.

10.3.1.4 Pulizia del vano interno**⚠ PERICOLO****Pericolo di morte per folgorazione o arco voltaico in caso di contatto con componenti conduttori di tensione.**

Se MV Power Station e i suoi componenti non sono scollegati correttamente, possono essere presenti tensioni pericolose sui componenti che, se toccati, potrebbero causare la morte o lesioni gravi.

- Disinserzione di MV Power Station (v. cap. 7, pag. 119).
- Dopo lo spegnimento dell'inverter a seguito dell'apertura dello stesso, attendere almeno 15 minuti in modo che i condensatori si scarichino completamente.
- Accertarsi che MV Power Station e i suoi componenti non siano in tensione.

Procedura:

1. Rimuovere sporcizia e polvere da tutti i vani interni e da tutti i componenti.
2. Verificare la presenza di perdite nei vani interni.
Eliminare le eventuali perdite.
3. Eliminare l'umidità.

10.3.1.5 Pulizia delle griglie di aerazione sul container

Ulteriori mezzi ausiliari necessari (non compresi nel contenuto della fornitura):

- Pennello per asportare i depositi di polvere

Procedura:

1. Verificare che MV Power Station sia disinserita (v. cap. 7, pag. 119).
2. Pulire le griglie di aerazione di MV Power Station con un pennello.

10.3.2 Lavori di manutenzione sull'inverter

10.3.2.1 Pulizia del canale e delle griglie di aerazione

Materiale di manutenzione necessario (non compreso nel contenuto della fornitura):

- Pennello per asportare i depositi di polvere
- Aspirapolvere
- Specchio telescopico angolare per il controllo del canale di aerazione

⚠ PERICOLO

Pericolo di morte per folgorazione in caso di contatto con componenti sotto tensione

Sui componenti sotto tensione del prodotto sono presenti tensioni elevate. Il contatto con componenti sotto tensione può determinare la morte o gravi lesioni per folgorazione.

- Attenersi alle indicazioni di sicurezza durante il disinserimento e l'inserimento (v. cap. 7.1, pag. 119).
- Scollegare l'inverter dal percorso di comando (v. cap. 7.3.4, pag. 125).
- Accertarsi che l'inverter lato CA sia scollegato dal percorso di potenza (v. cap. 7.3.2, pag. 124).
- Accertarsi che l'inverter lato CC sia scollegato dal percorso di potenza (v. cap. 7.3.3, pag. 125).
- Dopo lo spegnimento dell'inverter a seguito dell'apertura dello stesso, attendere almeno 15 minuti in modo che i condensatori si scarichino completamente.

⚠ ATTENZIONE

Pericolo di ustione causa componenti surriscaldati

Alcuni componenti del prodotto possono diventare molto caldi durante il funzionamento. Il contatto con tali componenti può causare ustioni.

- Rispettare le avvertenze di sicurezza su tutti i componenti.
- Non toccare i componenti contrassegnati durante il funzionamento.
- Dopo aver disinserito il prodotto, attendere finché i componenti roventi non si sono sufficientemente raffreddati.
- Indossare dispositivi di protezione individuale idonei durante qualsiasi intervento.

⚠ ATTENZIONE

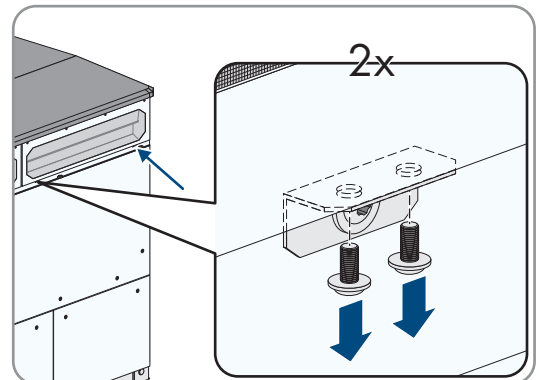
Pericolo di ferimento nel montaggio e nello smontaggio della ventola

Una ventola pesa 25 kg. In caso di tecnica di sollevamento errata o di caduta della ventola durante il montaggio o lo smontaggio c'è il pericolo di infortuni.

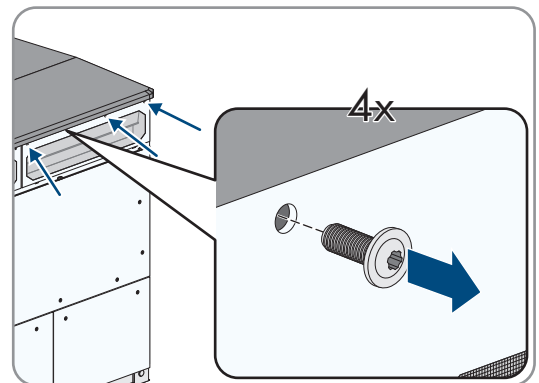
- Montare e smontare la ventola con cautela.
- Per tutti gli interventi sul prodotto indossare appositi dispositivi di protezione individuale.

Pulizia delle bocchette dell'aria

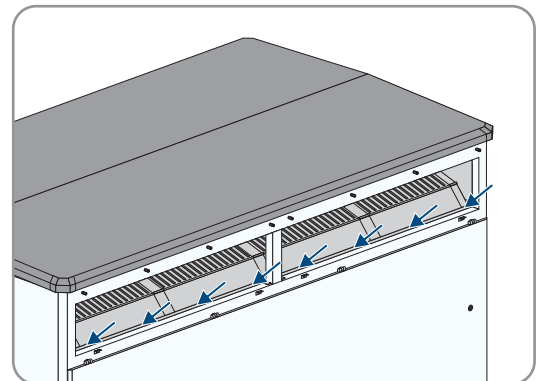
1. Pulire le griglie di aerazione con un pennello e aspirare.
2. Svitare le viti sull'angolo delle griglie di aerazione.



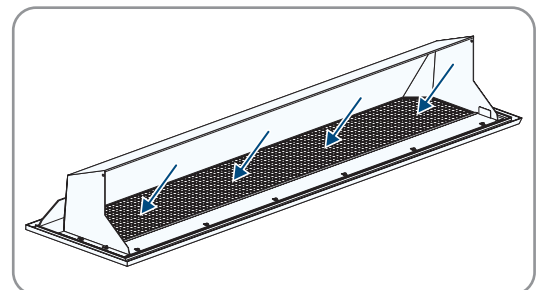
3. Svitare le viti delle griglie di aerazione.



4. Smontare le griglie di aerazione e conservarle in un luogo sicuro. Tenere in considerazione il peso della griglia di aerazione (13 kg).
5. Pulire il bordo sotto la griglia di aerazione con un pennello e aspirare.



6. Pulire la griglia di aerazione con un pennello e aspirare.



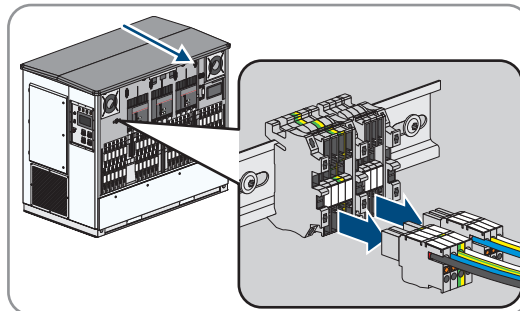
7. Verificare che la griglia di aerazione non presenti danni visibili. Se le griglie di aerazione sono danneggiate, prendere contatto con noi (v. cap. 17, pag. 285).
8. Aspirare il canale di aerazione dall'esterno o pulirlo con un pennello.
9. In presenza di umidità nel canale di aerazione, eliminarla con un panno.
10. Ribaltare verso l'alto le griglie di aerazione e stringere le viti (coppia: 8 Nm a 10 Nm).

Pulizia della ventola e del canale di aerazione

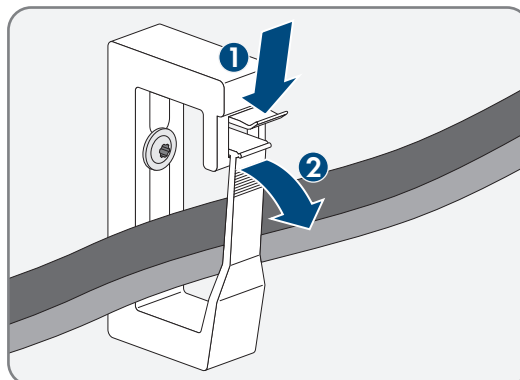
1. Aprire lo sportello sul lato CC dell'inverter (v. cap. 12.6, pag. 194).

2. Smontare entrambe le ventole:

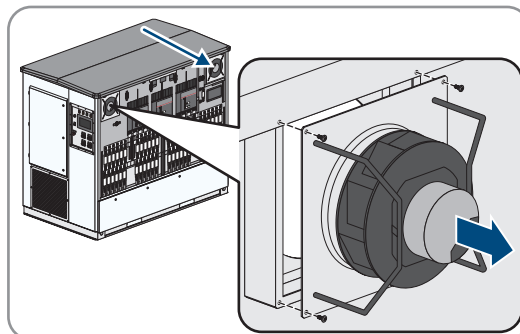
- Staccare i connettori di collegamento delle ventole -**X341**, -**X741**, -**X342**, -**X742**.



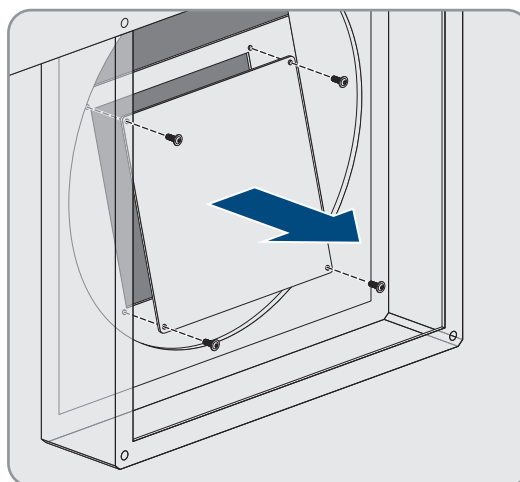
- Aprire i supporti per cavi ed estrarre i connettori di collegamento delle ventole dai portacavi.



- Allentare le viti delle ventole e rimuovere le ventole in avanti.



3. Smontare gli sportelli di revisione. Svitare le viti degli sportelli di revisione.



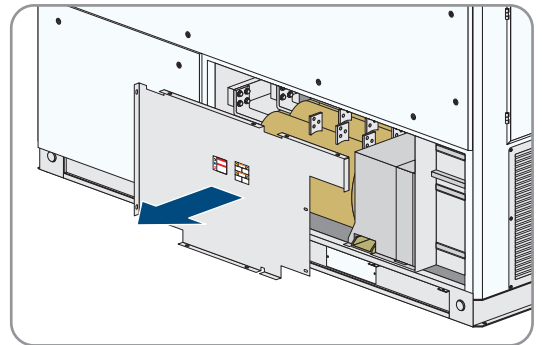
4. Controllare se nel canale di aerazione sono presenti depositi di polvere dietro gli sportelli di revisione. Utilizzare a tale scopo uno specchio telescopico angolare.

Se nel canale di aerazione sono presenti depositi di polvere dietro gli sportelli di revisione, rimuovere la polvere utilizzando un aspirapolvere.

5. Rimontare gli sportelli di revisione. Stringere le viti degli sportelli di revisione (coppia: 8 Nm a 10 Nm).
6. Rimontare le ventole:
 - Posizionare le ventole sopra i punti di avvitamento e stringere le viti (coppia: 8 Nm a 10 Nm).
 - Mettere i connettori di collegamento delle ventole nei supporti per cavi e chiuderli.
 - Collegare il connettore di collegamento delle ventole ai morsetti **-X341**, **-X741**, **-X342**, **-X742**.

Pulizia del filtro sinusoidale

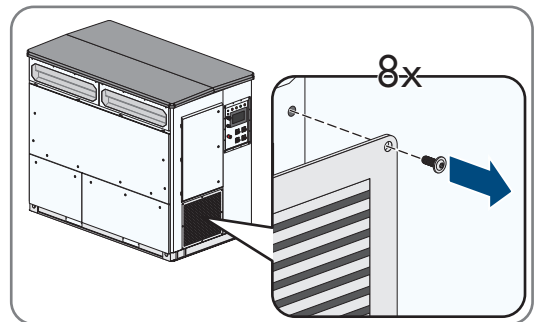
1. Smontare il coperchio dai condensatori filtro sinusoidale (v. cap. 12.7.1.2, pag. 198).
2. Asportare i depositi di polvere nella zona dei condensatori filtro sinusoidale.
3. Montare il coperchio davanti ai condensatori filtro sinusoidale (v. cap. 12.7.1.2, pag. 198).
4. Smontare le mascherine (v. cap. 12.7.1.1, pag. 195).
5. Smontare la lamiera di protezione della farfalla del filtro sinusoidale.



6. Asportare i depositi di polvere nella zona della farfalla del filtro sinusoidale.
7. Montare la lamiera di protezione della farfalla del filtro sinusoidale (coppia: 8 Nm a 10 Nm).

Pulizia dello scarico dell'aria

1. Smontare la griglia di disareazione.



2. Asportare i depositi di polvere nella zona dietro la griglia di disareazione.
3. Pulire la griglia di disareazione utilizzando un pennello.
4. Montare la griglia di disareazione (coppia: 8 Nm a 10 Nm).

10.3.2.2 Verifica degli adesivi

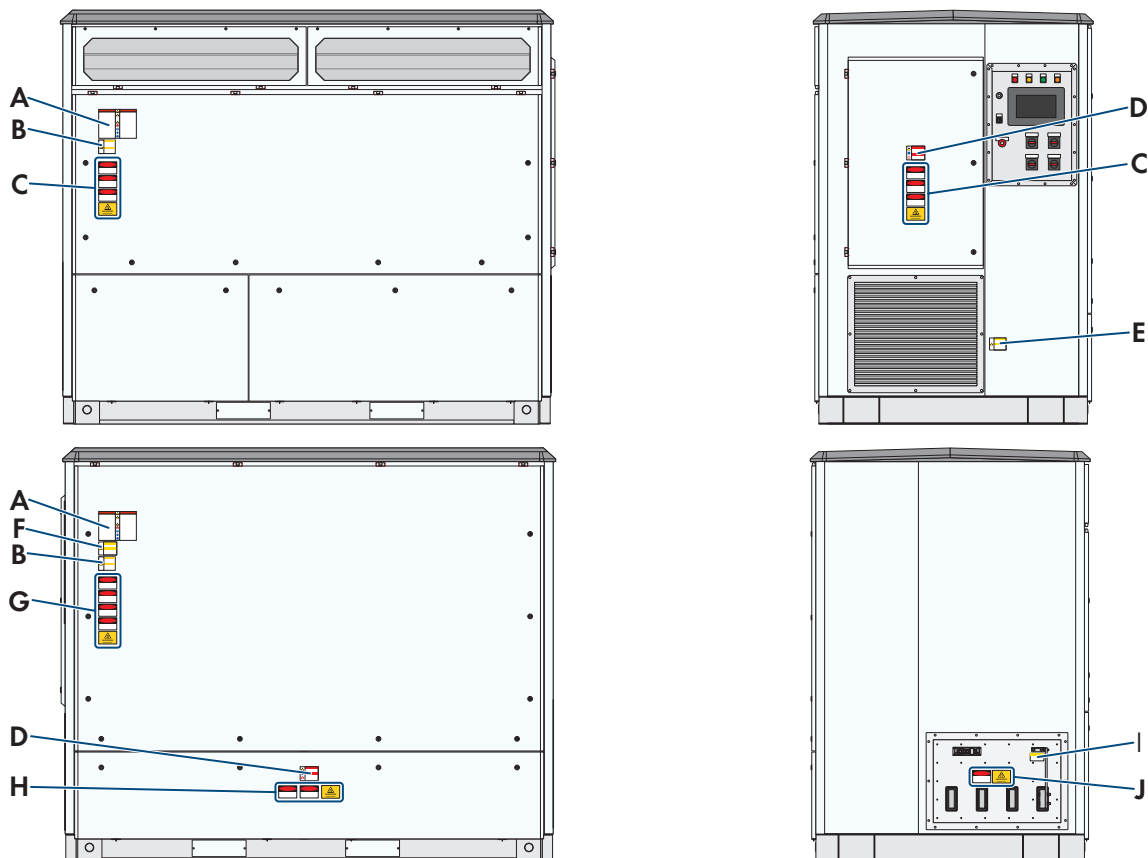


Figura 78: Posizione dell'adesivo di avvertenza sull'involucro

Posizione	Codice d'ordine
A	102809-00.01 (en/es) 102810-00.01 (en/fr) 103047-00.01 (en) 102811-00.01 (en/de) 102812-00.01 (en/it) 102813-00.01 (en/el) 102814-00.01 (en/ar) 102815-00.01 (en/th) 105040-00.01 (en/he) 111767-00.01 (en/ja)
B	86-110600.01 (en/es) 86-110700.01 (en/fr) 86-121100.01 (en/de) 86-121200.01 (en/it) 86-121300.01 (en/el) 86-121400.01 (en/ar) 86-121500.01 (en/th) 102721-00.01 (en) 105044-00.01 (en/he) 111867-00.01 (en/ja)
C*	111615-00.01 (en) 111616-00.01 (en) 111617-00.01 (en) 112221-00.01 (en) 111623-00.01 (en) 111621-00.01 (en) 111622-00.01 (en)
D	86-106100.01 (en/es) 86-106200.01 (en/fr) 102723-00-0.0 (en) 86-123000.01 (en/de) 86-123100.01 (en/it) 86-123200.01 (en/el) 86-123300.01 (en/ar) 86-123400.01 (en/th) 86-123400.01 (en/ja)
E	86-00340131 (en/es) 86-79616 (en/fr) 102718-00-0.1 (en) 86-121600.01 (en/de) 86-121700.01 (en/it) 86-121800.01 (en/el) 86-121900.01 (en/ar) 86-122000.01 (en/th) 111764-00.01 (en/ja)
F	86-117900.01 (en/es) 86-117800.01 (en/fr) 102720-00.01 (en) 86-119900.01 (en/de) 86-120000.01 (en/it) 86-120100.01 (en/el) 86-120200.01 (en/ar) 86-120300.01 (en/th) 111749-00.01 (en/ja)

Posizione	Codice d'ordine
G*	111615-00.01 (en) 111616-00.01 (en) 111617-00.01 (en) 112221-00.01 (en) 111618-00.01 (en) 111619-00.01 (en) 111620-00.01 (en) 111623-00.01 (en) 111621-00.01 (en) 111622-00.01 (en)
H*	111618-00.01 (en) 111619-00.01 (en) 111620-00.01 (en) 111623-00.01 (en) 111622-00.01 (en)
I	86-0043460 (en) 86-120500.01 (es) 86-120400.01 (fr) 86-118400.01 (de) 86-118500.01 (it) 86-118600.01 (el) 86-118700.01 (ar) 86-118800.01 (th) 111755-00.01 (ja)
J*	111615-00.01 (en) 111616-00.01 (en) 111617-00.01 (en) 112221-00.01 (en) 111622-00.01 (en)

* Solo per l'opzione: Paese di destinazione: Australia

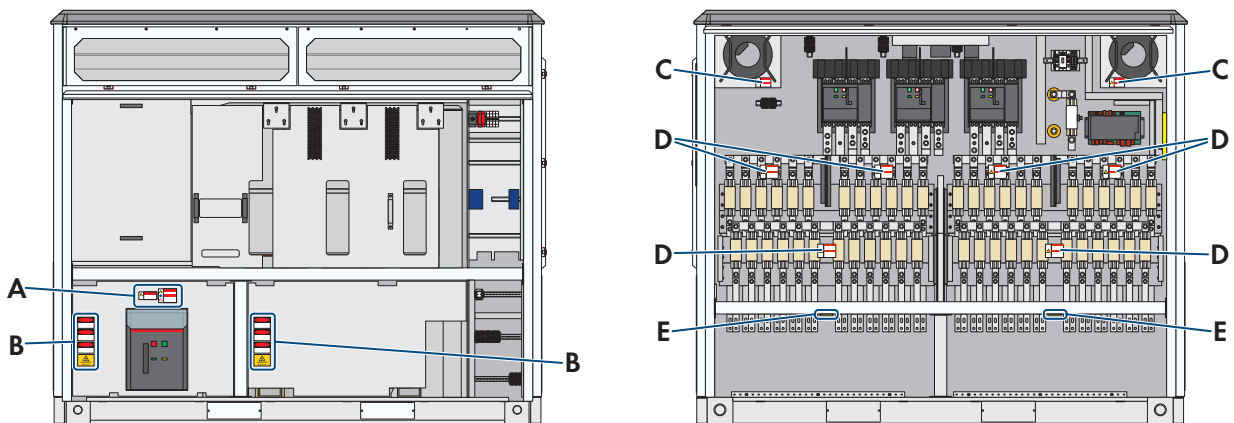


Figura 79: Posizione dell'adesivo di avvertenza all'interno dell'inverter

Posizione	Codice d'ordine
A	86-106100.01 (en/es) 86-106200.01 (en/fr) 86-123000.01 (en/de) 86-123100.01 (en/ it) 86-123200.01 (en/el) 86-123300.01 (en/ar) 86-123400.01 (en/th) 102723-00.01 (en) 105046-00.01 (en/he) 111765-00.01 (en/ja) 103029-00.01
B*	111615-00.01 (en) 111616-00.01 (en) 111617-00.01 (en) 112221-00.01 (en) 111623-00.01 (en) 111621-00.01 (en) 111622-00.01 (en)
C	86-110600.01 (en/es) 86-110700.01 (en/fr) 86-121100.01 (en/de) 86-121200.01 (en/it) 86-121300.01 (en/el) 86-121400.01 (en/ar) 86-121500.01 (en/th) 102721-00.01 (en) 105044-00.01 (en/he) 111867-00.01 (en/ja)

Posizione	Codice d'ordine
D	103251-00.01 (en/es) 103252-00.01 (en/fr) 103219-00.01 (en/de) 103220-00.01 (en/it) 103221-00.01 (en/el) 103222-00.01 (en/ar) 103223-00.01 (en/th) 102722-00.01 (en) 105041-00.01 (en/he) 111765-00.01 (en/ja)
E	A seconda della messa a terra: 86-110400.01 (messa a terra positiva) o 86-110500.01 (messa a terra negativa)

* Solo per l'opzione: Paese di destinazione: Australia

! PERICOLO

Pericolo di morte per folgorazione in caso di contatto con componenti sotto tensione

Sui componenti sotto tensione del prodotto sono presenti tensioni elevate. Il contatto con componenti sotto tensione può determinare la morte o gravi lesioni per folgorazione.

- Attenersi alle indicazioni di sicurezza durante il disinserimento e l'inserimento (v. cap. 7.1, pag. 119).
- Scollegare l'inverter dal percorso di comando (v. cap. 7.3.4, pag. 125).
- Accertarsi che l'inverter lato CA sia scollegato dal percorso di potenza (v. cap. 7.3.2, pag. 124).
- Accertarsi che l'inverter lato CC sia scollegato dal percorso di potenza (v. cap. 7.3.3, pag. 125).
- Disinserire il trasformatore MT (v. cap. 7.5, pag. 126).
- Dopo lo spegnimento dell'inverter a seguito dell'apertura dello stesso, attendere almeno 15 minuti in modo che i condensatori si scarichino completamente.

Procedura:

- Verificare l'eventuale assenza o danneggiamento di avvertenze di sicurezza e adesivi.

In caso di avvertenze di sicurezza e adesivi assenti o illeggibili, sostituirli. In caso di necessità, è possibile acquistare gli adesivi indicando il codice d'ordine indicato precedentemente. A tale scopo prendere contatto con noi (v. cap. 17, pag. 285).

10.3.2.3 Pulizia del riscaldamento

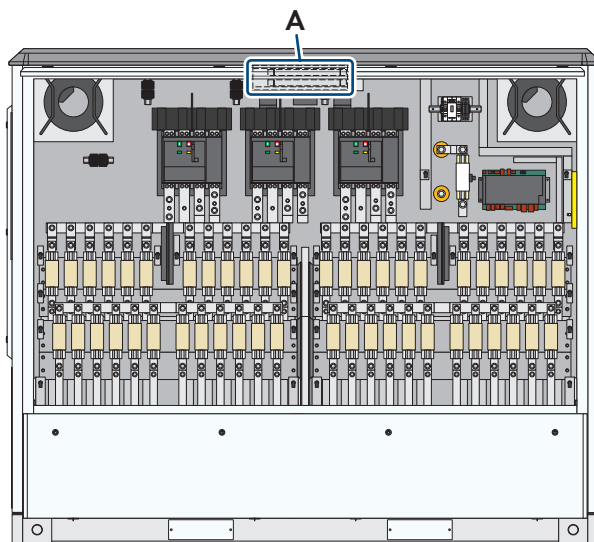


Figura 80: Posizione del riscaldamento -E1

Posizione	Denominazione
A	Riscaldamento -E1

⚠ PERICOLO**Pericolo di morte per folgorazione in caso di contatto con componenti sotto tensione**

Sui componenti sotto tensione del prodotto sono presenti tensioni elevate. Il contatto con componenti sotto tensione può determinare la morte o gravi lesioni per folgorazione.

- Attenersi alle indicazioni di sicurezza durante il disinserimento e l'inserimento (v. cap. 7.1, pag. 119).
- Scollegare l'inverter dal percorso di comando (v. cap. 7.3.4, pag. 125).
- Accertarsi che l'inverter lato CA sia scollegato dal percorso di potenza (v. cap. 7.3.2, pag. 124).
- Accertarsi che l'inverter lato CC sia scollegato dal percorso di potenza (v. cap. 7.3.3, pag. 125).
- Dopo lo spegnimento dell'inverter a seguito dell'apertura dello stesso, attendere almeno 15 minuti in modo che i condensatori si scarichino completamente.

⚠ ATTENZIONE**Pericolo di ustione causa componenti surriscaldati**

Alcuni componenti del prodotto possono diventare molto caldi durante il funzionamento. Il contatto con tali componenti può causare ustioni.

- Rispettare le avvertenze di sicurezza su tutti i componenti.
- Non toccare i componenti contrassegnati durante il funzionamento.
- Dopo aver disinserito il prodotto, attendere finché i componenti roventi non si sono sufficientemente raffreddati.
- Indossare dispositivi di protezione individuale idonei durante qualsiasi intervento.

Procedura:

1. Aprire lo sportello (v. cap. 12.6, pag. 194).
2. Rimuovere sporcizia e polvere dal riscaldamento.
3. Eliminare l'umidità.

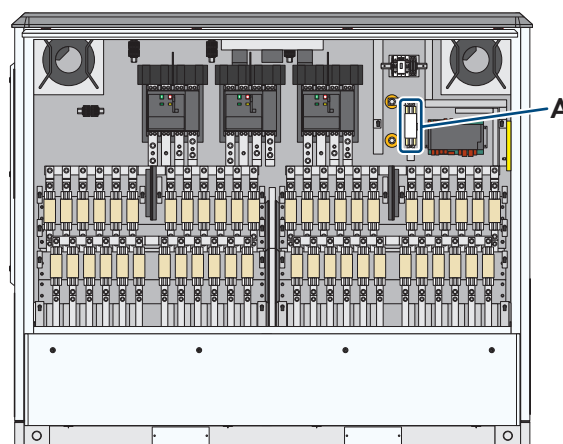
10.3.2.4 Verifica del passaggio tensione nel fusibile dello scaricatore di sovratensioni CC

Figura 81: Fusibile dello scaricatore di sovratensioni CC

Posizione	Denominazione
A	Fusibile dello scaricatore di sovratensioni CC

⚠ PERICOLO**Pericolo di morte per folgorazione in caso di contatto con componenti sotto tensione**

Sui componenti sotto tensione del prodotto sono presenti tensioni elevate. Il contatto con componenti sotto tensione può determinare la morte o gravi lesioni per folgorazione.

- Attenersi alle indicazioni di sicurezza durante il disinserimento e l'inserimento (v. cap. 7.1, pag. 119).
- Accertarsi che l'inverter lato CC sia scollegato dal percorso di potenza (v. cap. 7.3.3, pag. 125).

Procedura:

1. Aprire lo sportello (v. cap. 12.6, pag. 194).
2. Effettuare la prova di passaggio tensione nel fusibile.
Se non c'è passaggio di tensione nel fusibile, prendere contatto con noi (v. cap. 17, pag. 285).
3. Chiudere lo sportello (v. cap. 12.6, pag. 194).

10.3.2.5 Controllo delle ventole**⚠ PERICOLO****Pericolo di morte per folgorazione in caso di contatto con componenti sotto tensione con tensione di comando inserita**

Per le attività di manutenzione è richiesta la tensione di comando. Sui componenti del prodotto sotto tensione sono presenti tensioni elevate anche dopo il disinserimento. Il contatto con componenti sotto tensione può determinare la morte o gravi lesioni per folgorazione.

- Indossare sempre dispositivi di protezione individuale idonei alla relativa classe di pericolosità durante qualsiasi intervento. Le classi di pericolosità sono differenti nelle diverse aree del prodotto.
- Non toccare alcun componente o cavo libero sotto tensione.
- Accertarsi che l'inverter lato CA sia scollegato dal percorso di potenza (v. cap. 7.3.2, pag. 124).
- Accertarsi che l'inverter lato CC sia scollegato dal percorso di potenza (v. cap. 7.3.3, pag. 125).
- Dopo lo spegnimento dell'inverter a seguito dell'apertura dello stesso, attendere almeno 15 minuti in modo che i condensatori si scarichino completamente.

Procedura:

1. Richiamare la schermata dei parametri (v. cap. 12.2, pag. 191).
2. Impostare il parametro **InvOpMod** su **Operation**.
3. Impostare il parametro **InvTstMod** su **Fan**. Se le ventole non partono, contattare il Servizio di assistenza tecnica SMA (v. cap. 17, pag. 285).
4. Impostare il parametro **InvTstMod** su **No test**.
5. Impostare il parametro **InvOpMod** su **Stop**.

10.3.2.6 Verifica del riscaldamento

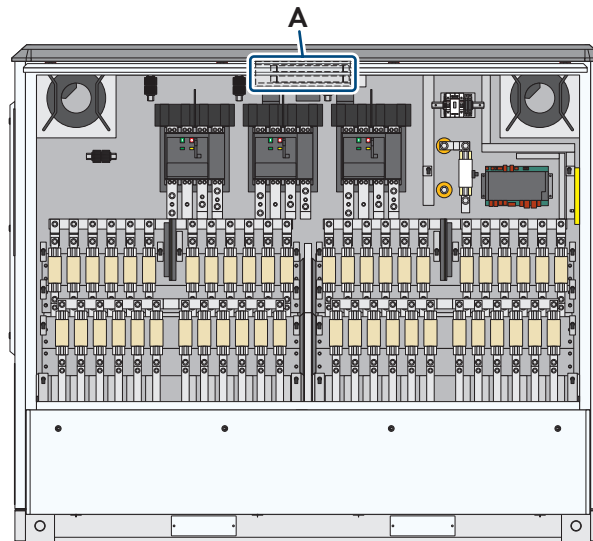


Figura 82: Posizione del riscaldamento -E1

Posizione	Denominazione
A	Riscaldamento -E1

⚠ PERICOLO

Pericolo di morte per folgorazione in caso di contatto con componenti sotto tensione con tensione di comando inserita

Per le attività di manutenzione è richiesta la tensione di comando. Sui componenti del prodotto sotto tensione sono presenti tensioni elevate anche dopo il disinserimento. Il contatto con componenti sotto tensione può determinare la morte o gravi lesioni per folgorazione.

- Indossare sempre dispositivi di protezione individuale idonei alla relativa classe di pericolosità durante qualsiasi intervento. Le classi di pericolosità sono differenti nelle diverse aree del prodotto.
- Non toccare alcun componente o cavo libero sotto tensione.
- Accertarsi che l'inverter lato CA sia scollegato dal percorso di potenza (v. cap. 7.3.2, pag. 124).
- Accertarsi che l'inverter lato CC sia scollegato dal percorso di potenza (v. cap. 7.3.3, pag. 125).
- Dopo lo spegnimento dell'inverter a seguito dell'apertura dello stesso, attendere almeno 15 minuti in modo che i condensatori si scarichino completamente.

⚠ ATTENZIONE

Pericolo di ustione causa componenti surriscaldati

Alcuni componenti del prodotto possono diventare molto caldi durante il funzionamento. Il contatto con tali componenti può causare ustioni.

- Rispettare le avvertenze di sicurezza su tutti i componenti.
- Non toccare i componenti contrassegnati durante il funzionamento.
- Dopo aver disinserito il prodotto, attendere finché i componenti roventi non si sono sufficientemente raffreddati.
- Indossare dispositivi di protezione individuale idonei durante qualsiasi intervento.

Procedura:

1. Accertarsi che l'inverter lato CA e lato CC sia disinserito dal percorso di potenza.

2. Richiamare la schermata dei parametri (v. cap. 12.2, pag. 191).
3. Impostare il parametro **HtSptUsr** su **HtElec on (DeHyd)**.
4. Verificare se il riscaldamento emana calore.
Se il riscaldamento non emana calore, prendere contatto con noi (v. cap. 17, pag. 285).
5. Impostare il parametro **HtSptUsr** su **Off**.

10.3.2.7 Verifica del funzionamento degli indicatori luminosi

Nell'opzione standard l'inverter è dotato di Indicatori luminosi. Se l'inverter è dotato di touchscreen, non sono presenti indicatori luminosi.

Procedura:

1. Richiamare la schermata dei parametri (v. cap. 12.2, pag. 191).
2. Impostare il parametro **InvOpMod** su **Operation**.
3. Impostare il parametro **InvTstMod** su **Signal lamp**.
4. Verificare se gli indicatori luminosi lampeggiano brevemente.
Se gli indicatori luminosi non lampeggiano, prendere contatto con noi (v. cap. 17, pag. 285).
5. Impostare il parametro **InvTstMod** su **No test**.
6. Impostare il parametro **InvOpMod** su **Stop**.

10.3.2.8 Sostituzione del fusibile dello scaricatore di sovratensioni CC

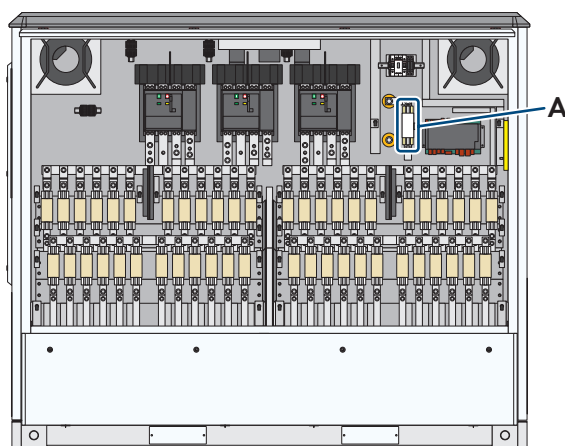


Figura 83: Fusibile dello scaricatore di sovratensioni CC

Posizione	Denominazione
A	Fusibile dello scaricatore di sovratensioni CC

⚠ PERICOLO

Pericolo di morte per folgorazione in caso di contatto con componenti sotto tensione

Sui componenti sotto tensione del prodotto sono presenti tensioni elevate. Il contatto con componenti sotto tensione può determinare la morte o gravi lesioni per folgorazione.

- Attenersi alle indicazioni di sicurezza durante il disinserimento e l'inserimento (v. cap. 7.1, pag. 119).
- Accertarsi che l'inverter lato CC sia scollegato dal percorso di potenza (v. cap. 7.3.3, pag. 125).

Ulteriore materiale richiesto:

- Fusibile di ricambio. Il fusibile di ricambio è ordinabile con il N. materiale 61-01565.

Procedura:

1. Aprire lo sportello (v. cap. 12.6, pag. 194).
2. Rimuovere il contatto di segnalazione dello scaricatore di sovratensioni CC.
3. Rimuovere il fusibile difettoso ricorrendo all'impugnatura per fusibili NH.
4. Inserire il fusibile di ricambio ricorrendo all'impugnatura per fusibili NH.
5. Montare il contatto di segnalazione dello scaricatore di sovratensioni CC.
6. Chiudere gli sportelli (v. cap. 12.6, pag. 194).

10.3.2.9 Sostituzione dei fusibili CC**⚠ PERICOLO****Pericolo di morte per folgorazione in caso di contatto con componenti sotto tensione con tensione di comando inserita**

Per le attività di manutenzione è richiesta la tensione di comando. Sui componenti del prodotto sotto tensione sono presenti tensioni elevate anche dopo il disinserimento. Il contatto con componenti sotto tensione può determinare la morte o gravi lesioni per folgorazione.

- Indossare sempre dispositivi di protezione individuale idonei alla relativa classe di pericolosità durante qualsiasi intervento. Le classi di pericolosità sono differenti nelle diverse aree del prodotto.
- Non toccare alcun componente o cavo libero sotto tensione.
- Accertarsi che l'inverter lato CA sia scollegato dal percorso di potenza (v. cap. 7.3.2, pag. 124).
- Accertarsi che l'inverter lato CC sia scollegato dal percorso di potenza (v. cap. 7.3.3, pag. 125).
- Dopo lo spegnimento dell'inverter a seguito dell'apertura dello stesso, attendere almeno 15 minuti in modo che i condensatori si scarichino completamente.

⚠ AVVERTENZA**Pericolo di morte a causa di arco voltaico se nel prodotto è presente un utensile**

In fase di riaccensione e di funzionamento può generarsi un arco voltaico se nel prodotto è presente un utensile e i componenti sotto tensione sono collegati mediante conduttori. Rischio di morte o di gravi lesioni

- Prima della messa in servizio o della riaccensione assicurarsi che nel prodotto non siano presenti utensili.

⚠ ATTENZIONE**Pericolo di ustione causa componenti surriscaldati**

Alcuni componenti del prodotto possono diventare molto caldi durante il funzionamento. Il contatto con tali componenti può causare ustioni.

- Rispettare le avvertenze di sicurezza su tutti i componenti.
- Non toccare i componenti contrassegnati durante il funzionamento.
- Dopo aver disinserito il prodotto, attendere finché i componenti roventi non si sono sufficientemente raffreddati.
- Indossare dispositivi di protezione individuale idonei durante qualsiasi intervento.

Procedura:

1. Verificare che la distribuzione secondaria CC sia disinserita.
2. Verificare che l'inverter sia disinserito.

3. Aprire lo sportello sul lato CC dell'inverter (v. cap. 12.6, pag. 194).
4. Svitare le viti del fusibile CC difettoso.
5. Rimuovere il fusibile CC dall'inverter.
Se non si riesce a staccare il fusibile CC, rimuovere le viti dalle barre di collegamento e rimuovere il fusibile CC.
6. Inserire un nuovo fusibile CC nell'inverter (v. cap. 6.5.4, pag. 94).
7. Chiudere lo sportello sul lato CC dell'inverter (v. cap. 12.6, pag. 194).

10.3.3 Lavori di manutenzione sul trasformatore MT

10.3.3.1 Verifica del livello dell'olio nel dispositivo di protezione ermetico

1. Accertarsi che il trasformatore MT e gli inverter siano disinseriti (v. cap. 7, pag. 119).
2. Verificare il livello dell'olio del trasformatore MT mediante l'indicatore di livello del dispositivo di protezione ermetico. Il galleggiante dell'indicatore del livello dell'olio deve trovarsi sul limite superiore.

In caso contrario, rivolgersi contattarci (v. cap. 17, pag. 285).

10.3.3.2 Controllo della presenza di sporco e danneggiamenti sulle superfici di raffreddamento

1. Accertarsi che il trasformatore MT e gli inverter siano disinseriti (v. cap. 7, pag. 119).
2. Pulire le superfici di raffreddamento del trasformatore MT.
3. Controllare la presenza di danni sulle superfici di raffreddamento del trasformatore MT.

Se le superfici di raffreddamento presentano danni, prendere contatto con noi (v. cap. 17, pag. 285).

10.3.3.3 Controllo di sigilli di manutenzione e piombature

MV Power Station è dotata di sigilli di manutenzione e piombini. Tali sigilli di manutenzione e piombini consentono di individuare un accesso non autorizzato a componenti di MV Power Station.

Procedura:

1. Accertarsi che il trasformatore MT e gli inverter siano disinseriti (v. cap. 7, pag. 119).
2. Verificare i piombini sul manicotto di riempimento dell'olio e sulla valvola di scarico dell'olio.
3. Verificare i sigilli di manutenzione sul dispositivo di protezione ermetico.
4. Se i sigilli di manutenzione e i piombini sono danneggiati, prendere contattarci (v. cap. 17, pag. 285).

10.3.3.4 Controllo della presenza di scolorimento e danneggiamenti su passanti a bassa tensione e passanti a media tensione

1. Accertarsi che il trasformatore MT e gli inverter siano disinseriti (v. cap. 7, pag. 119).
2. Controllare la presenza di scolorimento e danneggiamenti su passanti a bassa tensione e passanti a media tensione. Se i passanti presentano scolorimento o danneggiamenti, prendere contatto con noi (v. cap. 17, pag. 285).

10.3.3.5 Controllo della presenza di sporco e segni di archi elettrici sui collegamenti elettrici

1. Accertarsi che il trasformatore MT e gli inverter siano disinseriti (v. cap. 7, pag. 119).
2. Controllare la presenza di sporco sui collegamenti elettrici. Se necessario, eliminare la sporcizia.
3. Controllare la presenza di segni di archi elettrici sui collegamenti elettrici. Se i collegamenti elettrici presentano scolorimento, deformazioni o tracce di incendio, prendere contatto con noi (v. cap. 17, pag. 285).

10.3.3.6 Controllo della coppia del collegamento di messa a terra

1. Accertarsi che il trasformatore MT e gli inverter siano disinseriti (v. cap. 7, pag. 119).
2. Controllare la coppia del collegamento di messa a terra sul trasformatore MT (60 Nm) e, se necessario, riserrare il collegamento di messa a terra.

10.3.3.7 Verificare il funzionamento degli elementi di comando del dispositivo di protezione ermetico.

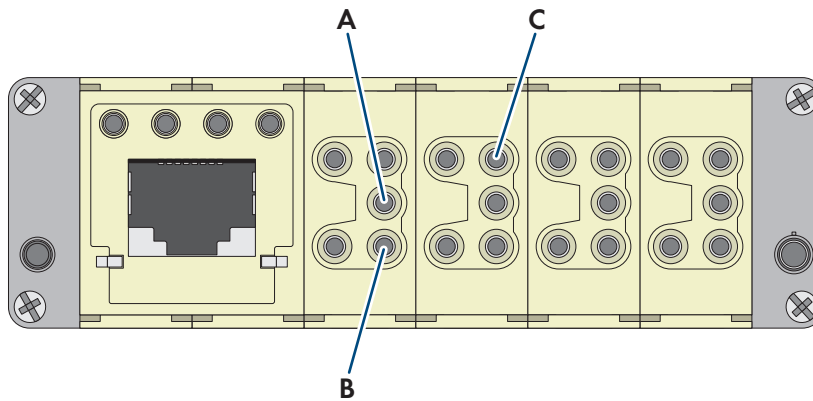


Figura 84: Assegnazione dei connettori di protezione del trasformatore sul lato del trasformatore MT

Posizione	Sistema di codifica impianto	Marcatura del connettore a spina	Descrizione
A	-X4:3	Inserto modulo 4: Identificazione collegamento: 3	Uscita: Alimentazione di tensione di 24 V
B	-X4:5	Inserto modulo 4: Identificazione collegamento: 5	Ingresso: Livello olio o livello di riempimento
C	-X3:2	Inserto modulo 3: Identificazione collegamento: 2	Ingresso: GND per monitoraggio analogico temperatura

Interventi di manutenzione in condizioni di disinserimento

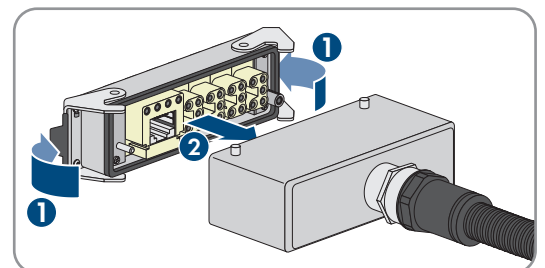
Altro materiale necessario per la manutenzione (non compreso nel contenuto della fornitura):

- Magnete per il movimento del galleggiante nell'indicatore del livello olio

Procedura:

1. Accertarsi che il trasformatore MT e gli inverter siano disinseriti (v. cap. 7, pag. 119).
2. Verificare il funzionamento del monitoraggio del livello olio:

- Aprire la staffa sul connettore per la protezione del trasformatore ed estrarre il connettore per la protezione del trasformatore.



- Accertare con una misurazione che tra i morsetti **X4:3** e **X4:5** sul connettore per la protezione del trasformatore il contatto sia chiuso.

- Tirare verso il basso il galleggiante dell'indicatore di livello olio con un magnete.
- Misurare tra i morsetti **X4:3** e **X4:5** sul connettore per la protezione del trasformatore se il contatto è aperto. Se il contatto è chiuso, il monitoraggio del livello olio non è garantito. Prendere contatto con noi (v. cap. 17, pag. 285).

10.3.3.8 Controllo del funzionamento dell'interruttore a stadi

1. Accertarsi che il trasformatore MT e gli inverter siano disinseriti (v. cap. 7, pag. 119).
2. Annotare il valore di regolazione dell'interruttore a stadi.
3. Commutare l'interruttore a stadi del trasformatore MT con almeno 10 cicli di commutazione sull'intero campo di tensione. In questo modo si evitano i depositi di carbone e olio sui contatti dell'interruttore a stadi.
4. Reimpostare l'interruttore a stadi sul valore di partenza (valore annotato).

10.3.4 Lavori di manutenzione sull'impianto di distribuzione MT

10.3.4.1 Controllo del livello di riempimento gas dell'impianto di distribuzione MT

Il livello di riempimento del gas SF₆ deve essere controllato prima di ogni operazione di commutazione.

Procedura:

- Controllare il livello di riempimento gas dell'impianto di distribuzione MT sul manometro.
Se il livello di riempimento del gas SF₆ è troppo ridotto, prendere contatto con noi (v. cap. 17, pag. 285).

10.3.4.2 Controllo dello scarico dell'arco elettrico

1. Verificare che MV Power Station sia disinserita (v. cap. 7, pag. 119).
2. Verificare che davanti a MV Power Station non sia presente alcun oggetto che possano impedire lo scarico di un arco elettrico. Se necessario, rimuoverli.
3. Accertarsi che lo sportello davanti all'apertura per arco elettrico non sia danneggiato.

10.3.4.3 Controllo dei collegamenti elettrici

1. Verificare che MV Power Station sia disinserita (v. cap. 7, pag. 119).
2. Rimuovere le piastre di copertura dell'impianto di distribuzione MT davanti ai fasci di cavi e al fascio del trasformatore.
3. Verificare che i collegamenti dei cavi siano ben fissi in sede. Se necessario, stringerli.
4. Verificare che gli scarichi della trazione siano ben fissi in sede. Se necessario, stringerli. Se gli scarichi della trazione sono troppo piccoli o troppo grandi per i cavi, sostituirli.
5. Verificare che i collegamenti elettrici non siano sporchi. Se necessario, rimuovere lo sporco.
6. Verificare che i collegamenti elettrici non presentino segni di archi voltaici. Se i collegamenti elettrici presentano scolorimenti, deformazioni o tracce di bruciatura prendere contatto con noi (v. cap. 17, pag. 285).

10.3.4.4 Controllo dei collegamenti di messa a terra

1. Verificare che MV Power Station sia disinserita (v. cap. 7, pag. 119).
2. Controllare che i contatti di messa a terra sulla sbarra di terra nel vano a media tensione siano fissi in sede e non presentino scolorimento o corrosione. Se necessario, riserrare i contatti di messa a terra.
Se i contatti di messa a terra presentano scolorimenti o corrosione, prendere contatto con noi (v. cap. 17, pag. 285).

10.3.4.5 Controllo funzionale dell'interruttore di potenza

1. Verificare che MV Power Station sia disinserita (v. cap. 7, pag. 119).
2. Controllare la funzionalità dell'interruttore di potenza dell'impianto di distribuzione MT con 1-2 cicli di commutazione. Se la funzionalità non è presente, prendere contatto con noi (v. cap. 17, pag. 285).

10.3.4.6 Verifica della corrispondenza degli indicatori della posizione di commutazione

i Inserimento e disinserimento della tensione media

Solo le persone autorizzate possono inserire e disinserire la tensione media.

Procedura:

1. Controllare il funzionamento del bloccaggio. A questo scopo, accertarsi che in condizioni di inserimento non sia possibile innestare leve di comando nella messa a terra.
2. Commutare i singoli punti di commutazione dell'impianto di distribuzione MT nell'ordine prescritto, controllando l'indicatore della posizione interruttore prima e dopo ogni operazione di commutazione.
 - L'indicatore della posizione interruttore coincide con la posizione interruttore attuale.
 - L'indicatore della posizione interruttore non coincide con la posizione interruttore attuale?
L'impianto di distribuzione MT è difettoso.
 - Prendere contatto con noi (v. cap. 17, pag. 285).

10.3.5 Conclusione dei lavori di manutenzione

Requisiti:

- Gli interventi di manutenzione devono essere conclusi.

Procedura:

1. Verificare che MV Power Station sia disinserita (v. cap. 7, pag. 119).
2. Chiudere il coperchio di revisione del collegamento a bassa tensione tra inverter e trasformatore MT, utilizzando una chiave quadra.
3. Chiudere tutti gli sportelli sull'inverter (v. cap. 12.6, pag. 194).
4. Montare le piastre di copertura dell'impianto di distribuzione MT davanti ai fasci di cavi e al campo del trasformatore.
5. Inserire il connettore per la protezione del trasformatore nell'inverter e applicare la staffa sul connettore.

11 Smaltimento

AVVERTENZA

Pericolo di schiacciamento causa ribaltamento, caduta o oscillazione di carichi sollevati od oscillanti

In caso di sollevamento o trasporto non corretto o troppo rapido oppure a causa di vibrazioni i dei carichi possono ribaltarsi o cadere. Rischio di morte o di gravi lesioni

- Rispettare tutte le norme e le disposizioni nazionali relative al trasporto.
- Prima di qualsiasi trasporto, verificare che la struttura del telaio non presenti ruggine o deformazioni evidenti. Se necessario adottare misure di protezione.
- Sotto i carichi oscillanti non devono essere mai presenti persone.
- Trasportare il carico sollevandolo sempre il meno possibile dal terreno.
- Utilizzare tutti i punti di aggancio per il trasporto.
- Utilizzare i punti di scorrimento e della gru previsti per il trasporto.
- Evitare movimenti rapidi e bruschi durante il trasporto.
- Durante il trasporto mantenere sempre una distanza di sicurezza adeguata.
- Tutti i mezzi di trasporto e i mezzi ausiliari utilizzati devono essere adatti al peso del carico.
- Indossare dispositivi di protezione individuale idonei durante qualsiasi intervento.

Smaltimento conforme

Una MV Power Station dismessa è un rifiuto elettronico. I rifiuti elettronici sono costituiti da una parte da materiali preziosi (ad es. rame, alluminio o acciaio), che possono essere riciclati come materie prime secondarie, e dall'altra contengono sostanze dannose per l'ambiente (ad es. olio o gas SF₆). Prendere informazioni presso imprese di smaltimento commerciali per un recupero ottimale dei materiali e uno smaltimento rispettoso dell'ambiente.

Per evitare possibili danni dovuti a un telaio instabile del container, prima del trasporto di MV Power Station smontare il trasformatore MT e gli inverter.

Ulteriori informazioni per lo smaltimento e il riciclo sono disponibili nella documentazione dei singoli componenti. Ad esempio, alla scadenza della durata di utilizzo il gas SF₆ impiegato nell'impianto di distribuzione MT può essere completamente aspirato e avviato al recupero.

Per ricevere supporto nelle misure necessarie per lo smaltimento e riciclaggio della centrale fotovoltaica, prendere contatto con noi (v. cap. 17, pag. 285).

12 Azioni frequenti

12.1 Login all'interfaccia utente

Prima di lavorare sull'interfaccia utente si deve effettuare il login con il proprio ruolo. Si possono selezionare i seguenti ruoli: utente, installatore, partner di assistenza e assistenza SMA.

Se si è effettuato il login come installatore, è possibile passare in qualsiasi momento al ruolo di utente senza immettere la password. In caso di nuovo login come installatore, è necessario immettere la password.



Sul touchscreen è sempre visualizzato il login come **utente**.



Nella pagina di **Login**, vicino ai campi per il login, sono visualizzati i valori momentanei di prestazione, il compenso del giorno in corso, compenso del giorno precedente e compenso complessivo.

Procedura:

1. Richiamare l'interfaccia utente con il relativo indirizzo IP.
Suggerimento: L'indirizzo IP dell'interfaccia Service è 192.168.100.1.
2. Nel campo **Login** selezionare dall'elenco il ruolo con cui si desidera accedere.
 Se si desidera accedere come installatore, selezionare nella riga delle informazioni di stato il campo **Login** e selezionare **Installatore** dall'elenco.
3. Nel campo **Password** immettere la password.
4. Selezionare [**Login**].

12.2 Richiamo della schermata dei parametri

1. Se non è stato ancora stato effettuato il login nell'interfaccia utente, entrare nell'interfaccia utente come installatore.
2. Nella navigazione principale selezionare e dall'elenco selezionare **Parametri**.

12.3 Richiamare la panoramica dei valori momentanei

1. Se non è stato ancora stato effettuato il login nell'interfaccia utente, entrare nell'interfaccia utente.
2. Nella navigazione principale selezionare .
3. Nel menu di analisi selezionare [**Valori momentanei**].

12.4 Richiamare la panoramica eventi

1. Se non è stato ancora stato effettuato il login nell'interfaccia utente, entrare nell'interfaccia utente come installatore.
2. Nella navigazione principale selezionare .
 Si apre una tabella panoramica di tutti gli eventi verificatisi.

12.5 Apertura e chiusura degli sportelli sul container

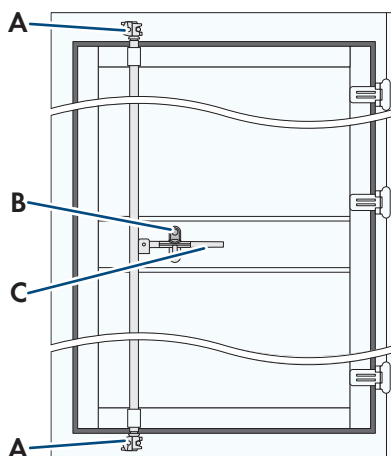


Figura 85: Elementi degli sportelli del container

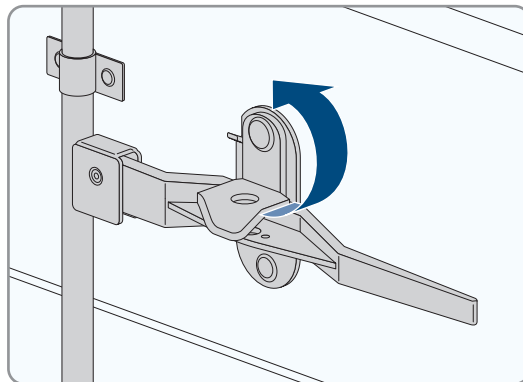
Posizione	Denominazione
A	Bloccaggio
B	Supporto del sigillo
C	Leva dello sportello

Sbloccaggio degli sportelli del container

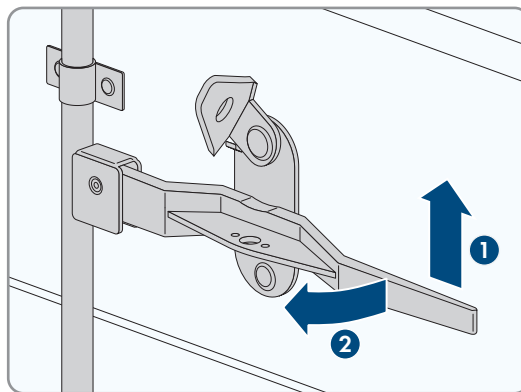
Per accedere all'impianto di distribuzione MT e al vano a bassa tensione e per eseguire la manutenzione, è necessario sbloccare e aprire gli sportelli del container.

Procedura:

1. Aprire i supporti dei sigilli delle leve degli sportelli, ruotando i supporti in senso antiorario.



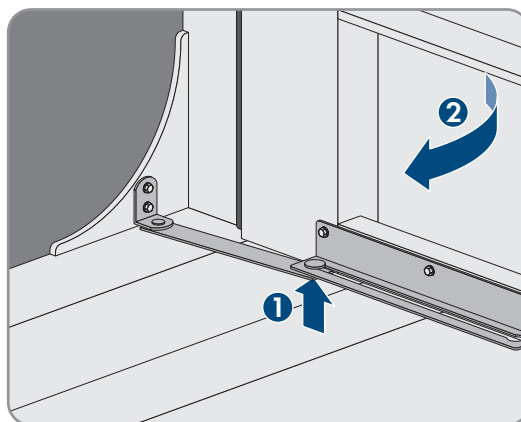
2. Tirare le leve degli sportelli verso l'alto e l'esterno.



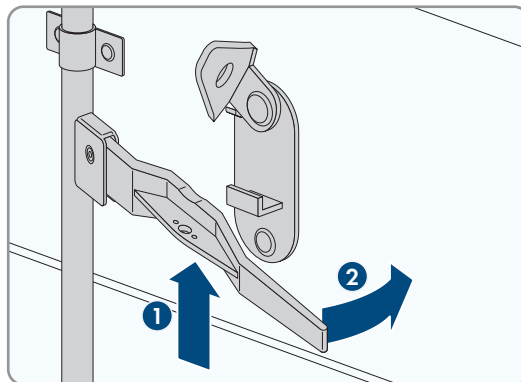
3. Gli sportelli si aprono. Gli sportelli sono fissati automaticamente per impedire la chiusura tramite il meccanismo di bloccaggio.

Chiusura degli sportelli del container

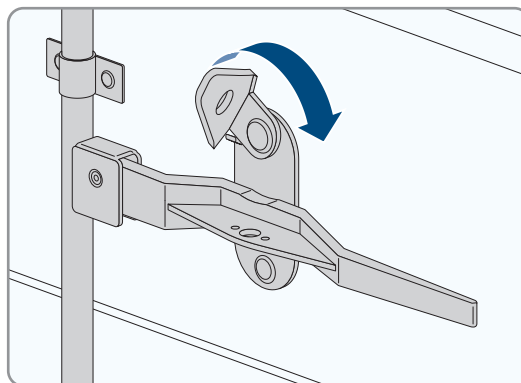
1. Aprire il meccanismo di bloccaggio degli sportelli e chiudere.



2. Premere le leve degli sportelli all'interno verso lo sportello e il basso.



3. Chiudere i 2 supporti dei sigilli delle leve degli sportelli, ruotando i supporti dei sigilli in senso orario.



4. Accertarsi che i bloccaggi in alto e in basso siano chiusi correttamente.

12.6 Apertura e chiusura degli sportelli

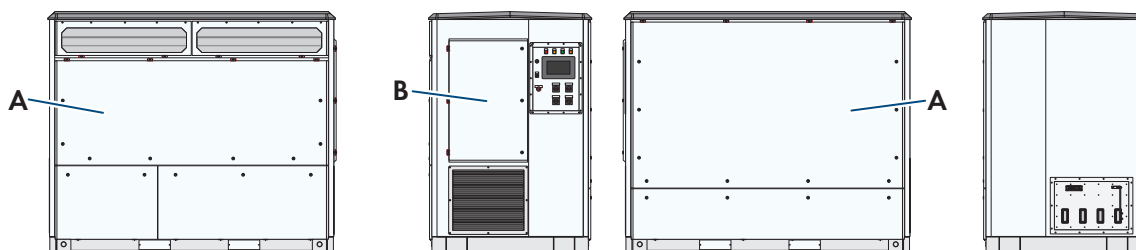


Figura 86: Panoramica degli sportelli

Posizione	Denominazione
A	Sportello con molle a gas
B	Sportello

⚠ PERICOLO

Pericolo di morte per folgorazione in caso di contatto con componenti o cavi sotto tensione

Sui componenti o i cavi del prodotto sotto tensione sono presenti tensioni elevate. Il contatto con cavi sotto tensione o cavi può determinare la morte o lesioni mortali per folgorazione.

- Non toccare alcun componente o cavo libero sotto tensione.
- Rispettare tutte le avvertenze di sicurezza dei componenti correlati al prodotto.
- Se non è necessaria alcuna tensione per interventi sul prodotto, disinserire il prodotto dal percorso della potenza e dal percorso di comando.
- Dopo lo spegnimento dell'inverter a seguito dell'apertura dello stesso, attendere almeno 15 minuti in modo che i condensatori si scarichino completamente.
- Indossare sempre dispositivi di protezione individuale idonei alla relativa classe di pericolosità durante qualsiasi intervento. Le classi di pericolosità sono differenti nelle diverse aree del prodotto.
- Eseguire sempre qualsiasi intervento nel rispetto delle norme, direttive e leggi vigenti a livello locale.
- Rispettare le avvertenze di sicurezza sul prodotto e nella documentazione.
- L'accesso al vano a bassa tensione e al vano a media tensione è consentito solo al personale autorizzato.
- Coprire o delimitare componenti sotto tensione.

⚠ AVVERTENZA

Pericolo di morte per folgorazione se la tensione di alimentazione esterna non è disinserita

Se si utilizza una tensione di alimentazione esterna, nei cavi sono presenti tensioni mortali anche dopo il disinserimento dell'inverter. Il contatto con componenti sotto tensione può determinare la morte o gravi lesioni per folgorazione.

- Disinserire la tensione di alimentazione esterna.
- Non toccare i cavi arancioni all'interno dell'inverter. Questi cavi vengono utilizzati per collegare la tensione di alimentazione esterna e possono presentare un potenziale pericoloso se toccati.
- Indossare sempre dispositivi di protezione individuale idonei alla relativa classe di pericolosità durante qualsiasi intervento. Le classi di pericolosità sono differenti nelle diverse aree del prodotto.

⚠ AVVERTENZA**Pericolo di morte a causa di arco voltaico se nel prodotto è presente un utensile**

In fase di riaccensione e di funzionamento può generarsi un arco voltaico se nel prodotto è presente un utensile e i componenti sotto tensione sono collegati mediante conduttori. Rischio di morte o di gravi lesioni

- Prima della messa in servizio o della riaccensione assicurarsi che nel prodotto non siano presenti utensili.

⚠ ATTENZIONE**Pericolo di schiacciamento e di urto in caso di interventi sul prodotto senza adeguata attenzione**

Gli interventi sul prodotto effettuati con disattenzione possono comportare schiacciamenti e urti contro gli spigoli.

- Per tutti gli interventi sul prodotto indossare appositi dispositivi di protezione individuale.

⚠ ATTENZIONE**Pericolo di infortuni in caso di utilizzo di utensili inadeguati**

L'impiego di utensili non idonei può causare lesioni.

- Accertarsi che l'utensile sia adatto alle operazioni da eseguire.
- Per tutti gli interventi sul prodotto indossare appositi dispositivi di protezione individuale.

Apertura degli sportelli

- Aprire i lucchetti degli sportelli grandi e piccoli con una chiave quadra. Esercitare una leggera pressione sullo sportello e attendere che gli sportelli con molle a gas si aprano automaticamente verso l'alto.

Chiusura degli sportelli

1. Premere lo sportello verso il basso.
2. Chiudere i lucchetti degli sportelli grandi e piccoli con una chiave quadra. Esercitare una leggera pressione sullo sportello.

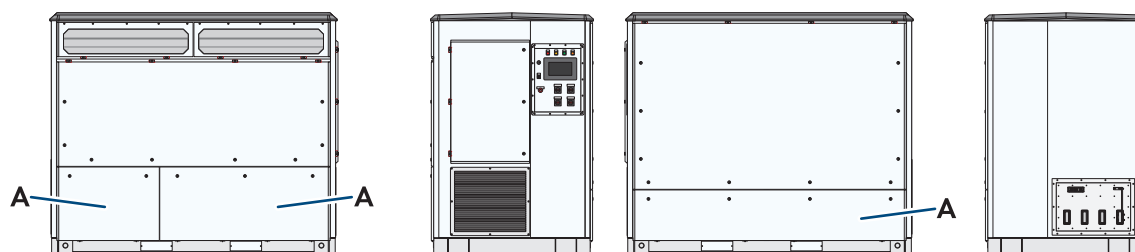
12.7 Operazioni di montaggio e smontaggio**12.7.1 Operazioni di montaggio e smontaggio nell'inverter****12.7.1.1 Smontaggio e montaggio delle mascherine**

Figura 87: Panoramica delle mascherine

Posizione	Denominazione
A	Mascherina

⚠ PERICOLO**Pericolo di morte per alta applicata**

Sui componenti sotto tensione del prodotto sono presenti tensioni elevate. Il contatto con componenti sotto tensione determina la morte o gravi lesioni per folgorazione.

- Non toccare alcun componente o cavo libero sotto tensione.
- Se non è necessaria alcuna tensione per interventi sul prodotto, disinserire il prodotto dal percorso della potenza e dal percorso di comando.
- Dopo lo spegnimento dell'inverter a seguito dell'apertura dello stesso, attendere almeno 15 minuti in modo che i condensatori si scarichino completamente.
- Indossare sempre dispositivi di protezione individuale idonei alla relativa classe di pericolosità durante qualsiasi intervento. Le classi di pericolosità sono differenti nelle diverse aree del prodotto.
- Eseguire sempre qualsiasi intervento nel rispetto delle norme, direttive e leggi vigenti a livello locale.
- Rispettare le avvertenze di sicurezza sul prodotto e nella documentazione.
- Rispettare tutte le avvertenze di sicurezza dei componenti correlati al prodotto.
- Il prodotto non può essere utilizzato con le coperture o gli sportelli aperti.
- L'accesso al vano a bassa tensione e al vano a media tensione è consentito solo al personale autorizzato.
- Il prodotto deve essere messo in funzione con le coperture di protezione aperte sul vano del trasformatore.

⚠ AVVERTENZA**Pericolo di morte per folgorazione se la tensione di alimentazione esterna non è disinserita**

Se si utilizza una tensione di alimentazione esterna, nei cavi sono presenti tensioni mortali anche dopo il disinserimento dell'inverter. Il contatto con componenti sotto tensione può determinare la morte o gravi lesioni per folgorazione.

- Disinserire la tensione di alimentazione esterna.
- Non toccare i cavi arancioni all'interno dell'inverter. Questi cavi vengono utilizzati per collegare la tensione di alimentazione esterna e possono presentare un potenziale pericoloso se toccati.
- Indossare sempre dispositivi di protezione individuale idonei alla relativa classe di pericolosità durante qualsiasi intervento. Le classi di pericolosità sono differenti nelle diverse aree del prodotto.

⚠ AVVERTENZA**Pericolo di morte a causa di arco voltaico se nel prodotto è presente un utensile**

In fase di riaccensione e di funzionamento può generarsi un arco voltaico se nel prodotto è presente un utensile e i componenti sotto tensione sono collegati mediante conduttori. Rischio di morte o di gravi lesioni

- Prima della messa in servizio o della riaccensione assicurarsi che nel prodotto non siano presenti utensili.

⚠ ATTENZIONE**Pericolo di schiacciamento e di urto in caso di interventi sul prodotto senza adeguata attenzione**

Gli interventi sul prodotto effettuati con disattenzione possono comportare schiacciamenti e urti contro gli spigoli.

- Per tutti gli interventi sul prodotto indossare appositi dispositivi di protezione individuale.

⚠ ATTENZIONE**Pericolo di infortuni in caso di utilizzo di utensili inadeguati**

L'impiego di utensili non idonei può causare lesioni.

- Accertarsi che l'utensile sia adatto alle operazioni da eseguire.
- Per tutti gli interventi sul prodotto indossare appositi dispositivi di protezione individuale.

AVVISO**Danni materiali causa strappo dei conduttori di protezione**

I componenti sono collegati all'inverter mediante conduttori di protezione. In caso di smontaggio errato, i conduttori di protezione possono strapparsi.

- Durante lo smontaggio accertarsi di non danneggiare i conduttori di protezione.

Smontaggio delle mascherine

1. Aprire i lucchetti con una chiave quadra.
2. Allentare i nastri di messa a terra delle mascherine.
3. Sollevare leggermente e rimuovere le mascherine.

Montaggio delle mascherine**Requisito:**

- I coperchi protettivi nel campo di collegamento CA devono essere montati.

Procedura:

1. Fissare i nastri di messa a terra alle mascherine (coppia: 8 Nm a 10 Nm).
2. Assicurarsi che i nastri di messa a terra siano ben in sede.
3. Inserire le mascherine.
4. Chiudere i lucchetti con una chiave quadra.

12.7.1.2 Smontaggio e montaggio del coperchio dei condensatori filtro sinusoidale

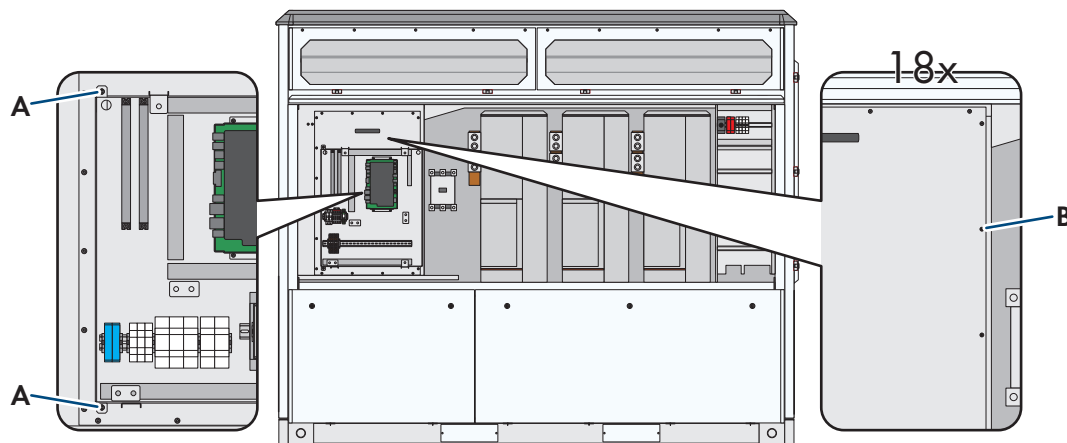


Figura 88: Posizione di avvitamento della piastra di montaggio e del coperchio dei condensatori filtro sinusoidale

Posizione	Denominazione
A	Punti di fissaggio della piastra di montaggio
B	Punti di avvitamento del coperchio

⚠ PERICOLO

Pericolo di morte per folgorazione in caso di contatto con componenti sotto tensione

Sui componenti sotto tensione del prodotto sono presenti tensioni elevate. Il contatto con componenti sotto tensione può determinare la morte o gravi lesioni per folgorazione.

- Attenersi alle indicazioni di sicurezza durante il disinserimento e l'inserimento (v. cap. 7.1, pag. 119).
- Accertarsi che l'inverter lato CA sia scollegato dal percorso di potenza (v. cap. 7.3.2, pag. 124).
- Dopo lo spegnimento dell'inverter a seguito dell'apertura dello stesso, attendere almeno 15 minuti in modo che i condensatori si scarichino completamente.

⚠ AVVERTENZA

Pericolo di morte per folgorazione se la tensione di alimentazione esterna non è disinserita

Se si utilizza una tensione di alimentazione esterna, nei cavi sono presenti tensioni mortali anche dopo il disinserimento dell'inverter. Il contatto con componenti sotto tensione può determinare la morte o gravi lesioni per folgorazione.

- Disinserire la tensione di alimentazione esterna.
- Non toccare i cavi arancioni all'interno dell'inverter. Questi cavi vengono utilizzati per collegare la tensione di alimentazione esterna e possono presentare un potenziale pericoloso se toccati.
- Indossare sempre dispositivi di protezione individuale idonei alla relativa classe di pericolosità durante qualsiasi intervento. Le classi di pericolosità sono differenti nelle diverse aree del prodotto.

⚠ AVVERTENZA

Pericolo di morte a causa di arco voltaico se nel prodotto è presente un utensile

In fase di riaccensione e di funzionamento può generarsi un arco voltaico se nel prodotto è presente un utensile e i componenti sotto tensione sono collegati mediante conduttori. Rischio di morte o di gravi lesioni

- Prima della messa in servizio o della riaccensione assicurarsi che nel prodotto non siano presenti utensili.

⚠ ATTENZIONE**Pericolo di schiacciamento e di urto in caso di interventi sul prodotto senza adeguata attenzione**

Gli interventi sul prodotto effettuati con disattenzione possono comportare schiacciamenti e urti contro gli spigoli.

- Per tutti gli interventi sul prodotto indossare appositi dispositivi di protezione individuale.

⚠ ATTENZIONE**Pericolo di infortuni in caso di utilizzo di utensili inadeguati**

L'impiego di utensili non idonei può causare lesioni.

- Accertarsi che l'utensile sia adatto alle operazioni da eseguire.
- Per tutti gli interventi sul prodotto indossare appositi dispositivi di protezione individuale.

Smontare il coperchio dai condensatori filtro sinusoidale

1. Aprire lo sportello (v. cap. 12.6, pag. 194).
2. Allentare il fissaggio della piastra di montaggio. Svitare e conservare le viti.
3. Ribaltare verso destra la piastra di montaggio.
4. Svitare e conservare le viti del coperchio.
5. Rimuovere il coperchio. Tirare il coperchio in avanti con le maniglie.

Montare il coperchio davanti ai condensatori filtro sinusoidale

1. Applicare il coperchio. Sollevare il coperchio con le maniglie.
2. Inserire e stringere le viti smontate in precedenza (coppia 8 Nm a 10 Nm).
3. Ribaltare verso sinistra la piastra di montaggio.
4. Inserire e stringere le viti smontate in precedenza (coppia 4,8 Nm a 7,2 Nm).
5. Chiudere lo sportello (v. cap. 12.6, pag. 194).

12.7.2 Operazioni di montaggio e smontaggio nell'impianto di distribuzione MT**12.7.2.1 Smontaggio e montaggio della mascherina dell'impianto di distribuzione MT****Smontaggio della mascherina**

1. Svitare tutte le viti della mascherina.
2. Tirare in avanti con cautela la mascherina di circa 80 - 100 mm.
3. Svitare la striscia di messa a terra dalla mascherina.
4. Rimuovere la mascherina.

Montaggio della mascherina

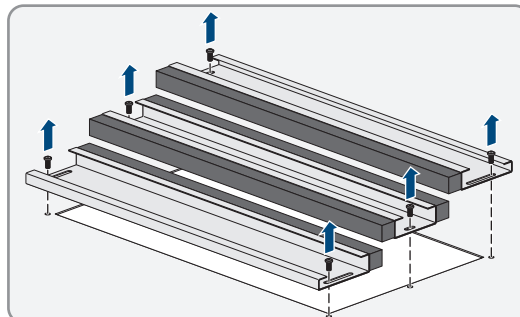
1. Posizionare la mascherina.
2. Fissare con viti la striscia di messa a terra sulla mascherina (coppia: 14 Nm).
3. Accertarsi che la striscia di messa a terra sia fissa in sede.
4. Fissare la mascherina utilizzando le viti rimosse in precedenza.

12.8 Introduzione dei cavi

12.8.1 Inserimento dei cavi nelle piastre di fondo

12.8.1.1 Inserimento dei cavi nelle piastre di fondo dell'inverter

1. Tagliare i cavi alla lunghezza richiesta, lasciando una riserva.
2. Svitare e rimuovere tutte le parti della piastra di fondo sotto il campo di collegamento dell'inverter. In questo modo è disponibile uno spazio sufficiente per l'introduzione dei cavi.



3. Far passare tutti i cavi per il collegamento nell'inverter attraverso l'apertura. Posizionare i cavi dati separati dai cavi di potenza.
4. Collegare i cavi e rimontare tutte le parti della piastra di fondo (v. cap. 6.11.2, pag. 116).

12.8.1.2 Inserimento dei cavi nelle piastre di fondo dell'impianto di distribuzione MT

Requisiti:

- Gli sportelli del vano di media tensione devono essere aperti (v. cap. 12.5, pag. 192).

Procedura:

1. Tagliare i cavi alla lunghezza necessaria. Prevedere una riserva.
2. Smontare la mascherina dello zoccolo dell'impianto di distribuzione MT.
3. Inserire i cavi nell'impianto di distribuzione MT.
4. Montare le mascherine dello zoccolo dell'impianto di distribuzione MT.

12.8.2 Introduzione del cavo nell'inverter

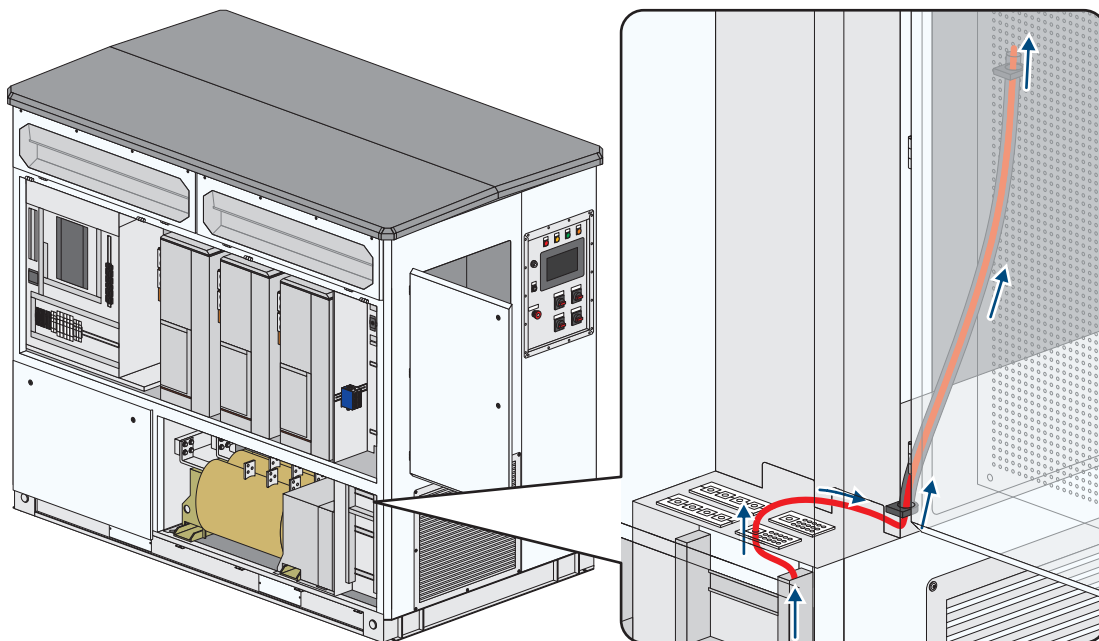


Figura 89: Percorso del cavo dallo zoccolo all'alloggiamento per apparecchi del cliente

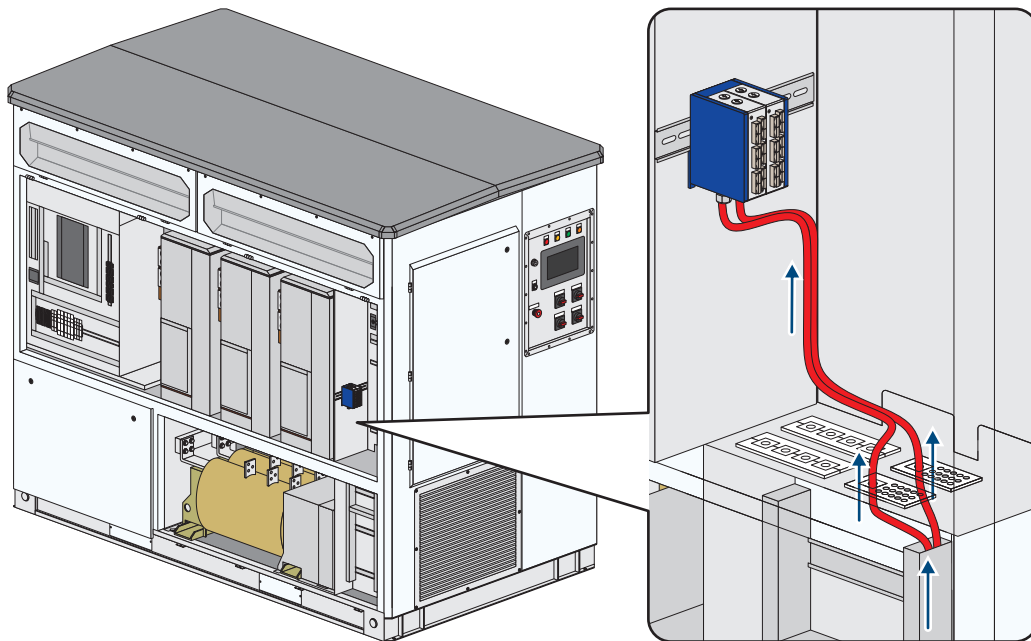


Figura 90: Percorso del cavo dallo zoccolo al box di giunzione

Altro materiale necessario (non compreso nel contenuto della fornitura):

- Materiale per sigillare (ad es. silicone)

⚠ PERICOLO

Pericolo di morte per folgorazione in caso di contatto con componenti o cavi sotto tensione

Sui componenti o i cavi del prodotto sotto tensione sono presenti tensioni elevate. Il contatto con cavi sotto tensione o cavi può determinare la morte o lesioni mortali per folgorazione.

- Non toccare alcun componente o cavo libero sotto tensione.
- Rispettare tutte le avvertenze di sicurezza dei componenti correlati al prodotto.
- Se non è necessaria alcuna tensione per interventi sul prodotto, disinserire il prodotto dal percorso della potenza e dal percorso di comando.
- Dopo lo spegnimento dell'inverter a seguito dell'apertura dello stesso, attendere almeno 15 minuti in modo che i condensatori si scarichino completamente.
- Indossare sempre dispositivi di protezione individuale idonei alla relativa classe di pericolosità durante qualsiasi intervento. Le classi di pericolosità sono differenti nelle diverse aree del prodotto.
- Eseguire sempre qualsiasi intervento nel rispetto delle norme, direttive e leggi vigenti a livello locale.
- Rispettare le avvertenze di sicurezza sul prodotto e nella documentazione.
- L'accesso al vano a bassa tensione e al vano a media tensione è consentito solo al personale autorizzato.
- Coprire o delimitare componenti sotto tensione.

⚠ AVVERTENZA**Pericolo di morte per folgorazione se la tensione di alimentazione esterna non è disinserita**

Se si utilizza una tensione di alimentazione esterna, nei cavi sono presenti tensioni mortali anche dopo il disinserimento dell'inverter. Il contatto con componenti sotto tensione può determinare la morte o gravi lesioni per folgorazione.

- Disinserire la tensione di alimentazione esterna.
- Non toccare i cavi arancioni all'interno dell'inverter. Questi cavi vengono utilizzati per collegare la tensione di alimentazione esterna e possono presentare un potenziale pericoloso se toccati.
- Indossare sempre dispositivi di protezione individuale idonei alla relativa classe di pericolosità durante qualsiasi intervento. Le classi di pericolosità sono differenti nelle diverse aree del prodotto.

⚠ AVVERTENZA**Pericolo di morte a causa di arco voltaico se nel prodotto è presente un utensile**

In fase di riaccensione e di funzionamento può generarsi un arco voltaico se nel prodotto è presente un utensile e i componenti sotto tensione sono collegati mediante conduttori. Rischio di morte o di gravi lesioni

- Prima della messa in servizio o della riaccensione assicurarsi che nel prodotto non siano presenti utensili.

⚠ ATTENZIONE**Pericolo di schiacciamento e di urto in caso di interventi sul prodotto senza adeguata attenzione**

Gli interventi sul prodotto effettuati con disattenzione possono comportare schiacciamenti e urti contro gli spigoli.

- Per tutti gli interventi sul prodotto indossare appositi dispositivi di protezione individuale.

⚠ ATTENZIONE**Pericolo di infortuni in caso di utilizzo di utensili inadeguati**

L'impiego di utensili non idonei può causare lesioni.

- Accertarsi che l'utensile sia adatto alle operazioni da eseguire.
- Per tutti gli interventi sul prodotto indossare appositi dispositivi di protezione individuale.

AVVISO**Danni materiali causa strappo dei conduttori di protezione**

I componenti sono collegati all'inverter mediante conduttori di protezione. In caso di smontaggio errato, i conduttori di protezione possono strapparsi.

- Durante lo smontaggio accertarsi di non danneggiare i conduttori di protezione.

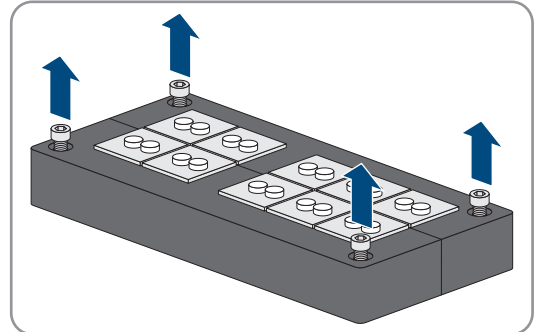
AVVISO**Danneggiamento dei conduttori a fibra ottica se si scende al di sotto dei raggi di curvatura consentiti.**

Curvatura o piegatura eccessiva causano il mancato raggiungimento dei raggi di curvatura permessi. Ciò può danneggiare le fibre ottiche del conduttore a fibra ottica.

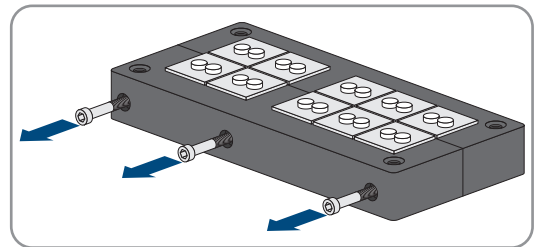
- Rispettare i raggi di curvatura minimi del conduttore a fibra ottica.

Procedura:

1. Verificare l'assenza di tensione.
2. Smontare le mascherine (v. cap. 12.7.1.1, pag. 195).
3. Aprire gli sportelli (v. cap. 12.6, pag. 194).
4. Aprire le canaline per cavi.
5. Rimuovere le viti sulla parte superiore della piastra di tenuta.



6. Smontare la piastra di tenuta.
7. Allentare le viti sulla piastra di tenuta.



8. Rimuovere le guarnizioni necessarie dalla piastra di tenuta. Prestare attenzione che le guarnizioni corrispondano al diametro dei cavi da inserire. Se necessario utilizzare le guarnizioni supplementari in dotazione.
9. Rimuovere i tappi di tenuta dalle guarnizioni attraverso cui devono passare i cavi.
10. Inserire i cavi nelle guarnizioni.
11. Inserire le guarnizioni nella piastra di tenuta senza deformatle. In questo modo si garantisce la tenuta.
12. Isolare il cavo con mezzi idonei in modo da mantenere il grado di protezione IP65 anche dopo l'installazione.
13. Stringere le viti sul lato della piastra di tenuta (3 Nm).
14. Avvitare la piastra di tenuta sul fondo del quadro di collegamento (1 Nm).
15. Posare il cavo nella canalina.
16. Chiudere la canalina per cavi.
17. Per cavi verso l'alloggiamento per apparecchi del cliente:
 - Introdurre i cavi attraverso l'apertura verso lo sportello.
 - Introdurre i cavi attraverso il tubo per cavi verso l'alloggiamento per apparecchi del cliente.
18. Per cavi verso il box di giunzione:
 - Allentare le 2 viti esterne sul lato anteriore del box di giunzione senza estrarle perché sono trattenute dalle rondelle in plastica.
 - Estrarre l'inserto grigio.
 - Svitare i tappi ciechi e i dadi.
 - Montare il pressacavo in dotazione e il dado precedentemente rimosso.
 - Introdurre il cavo nel box di giunzione.
 - Inserire il pressacavo sul cavo.
 - Introdurre il cavo nel box di giunzione attraverso il pressacavo.

- Serrare il pressacavo.
19. Per mantenere il grado di protezione IP65, isolare le aperture dell'involucro con un materiale idoneo.
20. Montare le mascherine (v. cap. 12.7.1.1, pag. 195).
21. Chiudere gli sportelli (v. cap. 12.6, pag. 194).

12.9 Collegamenti a morsetto

12.9.1 Collegamento dei cavi alle morsettiere

⚠ PERICOLO

Pericolo di morte per alta applicata

Sui componenti sotto tensione del prodotto sono presenti tensioni elevate. Il contatto con componenti sotto tensione determina la morte o gravi lesioni per folgorazione.

- Non toccare alcun componente o cavo libero sotto tensione.
- Se non è necessaria alcuna tensione per interventi sul prodotto, disinserire il prodotto dal percorso della potenza e dal percorso di comando.
- Dopo lo spegnimento dell'inverter a seguito dell'apertura dello stesso, attendere almeno 15 minuti in modo che i condensatori si scarichino completamente.
- Indossare sempre dispositivi di protezione individuale idonei alla relativa classe di pericolosità durante qualsiasi intervento. Le classi di pericolosità sono differenti nelle diverse aree del prodotto.
- Eseguire sempre qualsiasi intervento nel rispetto delle norme, direttive e leggi vigenti a livello locale.
- Rispettare le avvertenze di sicurezza sul prodotto e nella documentazione.
- Rispettare tutte le avvertenze di sicurezza dei componenti correlati al prodotto.
- Il prodotto non può essere utilizzato con le coperture o gli sportelli aperti.
- L'accesso al vano a bassa tensione e al vano a media tensione è consentito solo al personale autorizzato.
- Il prodotto deve essere messo in funzione con le coperture di protezione aperte sul vano del trasformatore.

⚠ AVVERTENZA

Pericolo di morte per folgorazione se la tensione di alimentazione esterna non è disinserita

Se si utilizza una tensione di alimentazione esterna, nei cavi sono presenti tensioni mortali anche dopo il disinserimento dell'inverter. Il contatto con componenti sotto tensione può determinare la morte o gravi lesioni per folgorazione.

- Disinserire la tensione di alimentazione esterna.
- Non toccare i cavi arancioni all'interno dell'inverter. Questi cavi vengono utilizzati per collegare la tensione di alimentazione esterna e possono presentare un potenziale pericoloso se toccati.
- Indossare sempre dispositivi di protezione individuale idonei alla relativa classe di pericolosità durante qualsiasi intervento. Le classi di pericolosità sono differenti nelle diverse aree del prodotto.

⚠ AVVERTENZA

Pericolo di morte a causa di arco voltaico se nel prodotto è presente un utensile

In fase di riaccensione e di funzionamento può generarsi un arco voltaico se nel prodotto è presente un utensile e i componenti sotto tensione sono collegati mediante conduttori. Rischio di morte o di gravi lesioni

- Prima della messa in servizio o della riaccensione assicurarsi che nel prodotto non siano presenti utensili.

⚠ ATTENZIONE**Pericolo di schiacciamento e di urto in caso di interventi sul prodotto senza adeguata attenzione**

Gli interventi sul prodotto effettuati con disattenzione possono comportare schiacciamenti e urti contro gli spigoli.

- Per tutti gli interventi sul prodotto indossare appositi dispositivi di protezione individuale.

⚠ ATTENZIONE**Pericolo di infortuni in caso di utilizzo di utensili inadeguati**

L'impiego di utensili non idonei può causare lesioni.

- Accertarsi che l'utensile sia adatto alle operazioni da eseguire.
- Per tutti gli interventi sul prodotto indossare appositi dispositivi di protezione individuale.

Procedura:

1. Verificare l'assenza di tensione.
2. Spelare il cavo all'esterno dell'inverter. Evitare di sporcare l'inverter.
3. Spelare i conduttori. La lunghezza di spelatura è: 6 mm a 7 mm. Dotare di puntalino i cavi a più fili.
4. Collegare il cavo in base allo schema elettrico:
 - Inserire il cacciavite nell'apertura quadrata della morsettiera. Sbloccare l'apertura per i fili della morsettiera.
5. Estrarre il cacciavite dalla morsettiera.
6. Verificare che il cavo sia ben in sede.

12.9.2 Collegare il cavo al connettore femmina**⚠ PERICOLO****Pericolo di morte per alta applicata**

Sui componenti sotto tensione del prodotto sono presenti tensioni elevate. Il contatto con componenti sotto tensione determina la morte o gravi lesioni per folgorazione.

- Non toccare alcun componente o cavo libero sotto tensione.
- Se non è necessaria alcuna tensione per interventi sul prodotto, disinserire il prodotto dal percorso della potenza e dal percorso di comando.
- Dopo lo spegnimento dell'inverter a seguito dell'apertura dello stesso, attendere almeno 15 minuti in modo che i condensatori si scarichino completamente.
- Indossare sempre dispositivi di protezione individuale idonei alla relativa classe di pericolosità durante qualsiasi intervento. Le classi di pericolosità sono differenti nelle diverse aree del prodotto.
- Eseguire sempre qualsiasi intervento nel rispetto delle norme, direttive e leggi vigenti a livello locale.
- Rispettare le avvertenze di sicurezza sul prodotto e nella documentazione.
- Rispettare tutte le avvertenze di sicurezza dei componenti correlati al prodotto.
- Il prodotto non può essere utilizzato con le coperture o gli sportelli aperti.
- L'accesso al vano a bassa tensione e al vano a media tensione è consentito solo al personale autorizzato.
- Il prodotto deve essere messo in funzione con le coperture di protezione aperte sul vano del trasformatore.

⚠ AVVERTENZA**Pericolo di morte per folgorazione se la tensione di alimentazione esterna non è disinserita**

Se si utilizza una tensione di alimentazione esterna, nei cavi sono presenti tensioni mortali anche dopo il disinserimento dell'inverter. Il contatto con componenti sotto tensione può determinare la morte o gravi lesioni per folgorazione.

- Disinserire la tensione di alimentazione esterna.
- Non toccare i cavi arancioni all'interno dell'inverter. Questi cavi vengono utilizzati per collegare la tensione di alimentazione esterna e possono presentare un potenziale pericoloso se toccati.
- Indossare sempre dispositivi di protezione individuale idonei alla relativa classe di pericolosità durante qualsiasi intervento. Le classi di pericolosità sono differenti nelle diverse aree del prodotto.

⚠ AVVERTENZA**Pericolo di morte a causa di arco voltaico se nel prodotto è presente un utensile**

In fase di riaccensione e di funzionamento può generarsi un arco voltaico se nel prodotto è presente un utensile e i componenti sotto tensione sono collegati mediante conduttori. Rischio di morte o di gravi lesioni

- Prima della messa in servizio o della riaccensione assicurarsi che nel prodotto non siano presenti utensili.

⚠ ATTENZIONE**Pericolo di schiacciamento e di urto in caso di interventi sul prodotto senza adeguata attenzione**

Gli interventi sul prodotto effettuati con disattenzione possono comportare schiacciamenti e urti contro gli spigoli.

- Per tutti gli interventi sul prodotto indossare appositi dispositivi di protezione individuale.

⚠ ATTENZIONE**Pericolo di infortuni in caso di utilizzo di utensili inadeguati**

L'impiego di utensili non idonei può causare lesioni.

- Accertarsi che l'utensile sia adatto alle operazioni da eseguire.
- Per tutti gli interventi sul prodotto indossare appositi dispositivi di protezione individuale.

Procedura:

1. Verificare l'assenza di tensione.
2. Spelare il cavo all'esterno dell'inverter. Evitare di sporcare l'inverter.
3. Spelare i conduttori. La lunghezza di spelatura è: 8 mm a 9 mm.
4. Collegare il cavo in base allo schema elettrico:
 - Estrarre il connettore femmina dalla morsettiera.
 - Inserire il cacciavite nell'apertura quadrata del connettore femmina. Sbloccare l'apertura per i fili del connettore femmina.
 - Inserire i conduttori del cavo nel connettore femmina in base allo schema elettrico.
 - Estrarre il cacciavite dal connettore femmina.
5. Verificare che il cavo sia ben in sede.

13 Descrizione del funzionamento

13.1 Condizioni di funzionamento dell'inverter

13.1.1 Panoramica delle condizioni di funzionamento

Durante il funzionamento l'inverter passa in vari stati. La condizione di funzionamento attuale può essere visualizzata nel valore momentaneo **OpStt**.

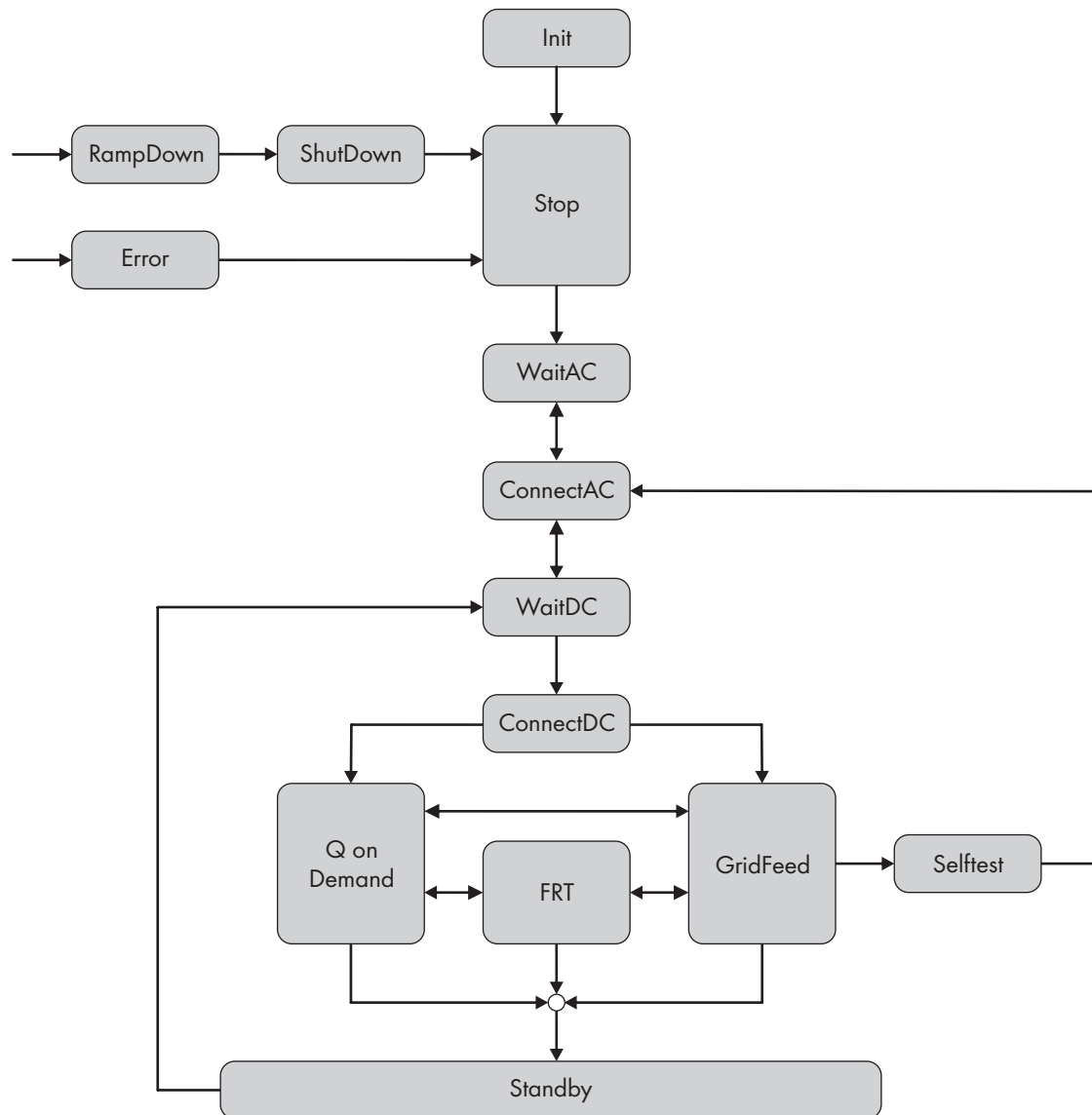


Figura 91: Panoramica delle condizioni di funzionamento dell'inverter

Nella panoramica sono indicate le definizioni delle condizioni di funzionamento come compaiono sul display.

13.1.2 Stop

L'inverter è spento. Il dispositivo di commutazione CC e il dispositivo di disconnessione CA sono scollegati.

Ruotando l'interruttore a chiave per avvio-arresto **-S1** su **Start**, l'inverter passa alla condizione di funzionamento "WaitAC".

13.1.3 Init

L'inverter viene preparato per il funzionamento e viene testata la funzionalità di tutti i componenti.

13.1.4 WaitAC

Durante la condizione di funzionamento "WaitAC", l'inverter monitora i valori limite di rete per il tempo definito nel parametro **WaitGriTm**. Se durante il tempo di monitoraggio della rete non si verifica alcun errore di rete, l'inverter passa alla condizione di funzionamento "ConnectAC".

Se durante il tempo di monitoraggio della rete vengono superati i limiti di rete, l'inverter resta nella condizione di funzionamento "WaitAC" e riprende il monitoraggio della rete.

13.1.5 ConnectAC

Nella condizione di funzionamento "ConnectAC" è presente una rete CA valida e l'inverter si collega alla rete pubblica. L'inverter attiva in tal caso il dispositivo di disconnessione CA.

13.1.6 WaitDC

Nella condizione di funzionamento "WaitDC" l'inverter sorveglia la tensione d'ingresso U_{FV} presente e la confronta con la tensione CC necessaria per il funzionamento. Se la tensione in ingresso è maggiore della tensione CC necessaria, l'inverter passa alla condizione di funzionamento "ConnectDC".

13.1.7 ConnectDC

Nella condizione di funzionamento "ConnectDC" l'inverter passa alla condizione di funzionamento "GridFeed" o all'esercizio "Q on Demand". Per la condizione di funzionamento "GridFeed" l'inverter commuta il dispositivo di commutazione CC. Nell'esercizio "Q on Demand" l'inverter avvia l'immissione della potenza reattiva in caso di assenza della potenza FV (ad es. di notte).

13.1.8 GridFeed

Nella condizione di funzionamento "GridFeed" l'inverter immette potenza attiva e reattiva conformemente ai requisiti. In tale condizione l'inverter funziona costantemente al punto di potenza massimo, in breve MPP. Nel display possono essere letti i valori di immissione attuali.

Se la potenza CA generata dall'inverter è inferiore alla potenza di alimentazione minima di 2 kW, l'inverter passa alla condizione di funzionamento "Standby". L'inverter con l'opzione "Q on Demand" passa alla condizione di funzionamento "Q on Demand".

Se nella rete pubblica si verifica un'interruzione della tensione di rete, l'inverter passa dalla condizione di funzionamento "GridFeed" alla condizione di funzionamento "FRT".

Se l'interruttore a chiave per avvio-arresto **-S1** è stato impostato su **Stop**, l'inverter passa alla condizione di funzionamento "RampDown".

13.1.9 Q on Demand

Con l'opzione "Q on Demand" l'inverter è in grado di fornire potenza reattiva per la stabilizzazione della rete pubblica o per la compensazione della potenza reattiva nella centrale fotovoltaica quando non immette in rete, ad esempio di notte. La funzione è indipendente dalla normale di immissione in rete. Nella condizione di funzionamento "Q on Demand" è disponibile solo un supporto dinamico della rete limitato.

Se la potenza CA prodotta dall'inverter scende al di sotto di 2 kW, l'inverter passa dalla modalità di immissione in rete al funzionamento "Q on Demand". L'inverter immette potenza reattiva in base ai parametri impostati. Dal momento che tale condizione può intervenire anche durante la giornata, il dispositivo di commutazione CC resta dapprima chiuso per evitare inutili interventi. Se l'inverter si trova in modalità "Q on Demand" per 1 ora o se non viene immessa potenza attiva, il dispositivo di commutazione CC si apre. L'inverter continua a immettere potenza reattiva.

Mentre l'inverter immette potenza reattiva, monitora nel contempo costantemente se sono soddisfatte le condizioni di immissione della potenza reattiva. Se sono soddisfatte tutte le condizioni di immissione, l'inverter chiude il dispositivo di commutazione CC e passa alla condizione di funzionamento "GridFeed". Per proteggere il generatore fotovoltaico, la corrente attiva CA è impostata di fabbrica a -140 A.

13.1.10 Standby

Se la potenza misurata dell'inverter è inferiore alla potenza di alimentazione minima di 2 kW e l'inverter non deve passare alla condizione di funzionamento "Q on Demand", l'inverter interrompe l'immissione. Il dispositivo di disconnessione CA e il dispositivo di commutazione CC restano chiusi.

A seconda della sua configurazione, l'inverter resta in questo stato oppure dopo un certo tempo passa alla condizione di funzionamento "WaitDC" attraverso la condizione di funzionamento "ConnectAC". Passando alla condizione di funzionamento "ConnectAC", l'inverter apre il dispositivo di commutazione CC.

13.1.11 RampDown

Se l'interruttore a chiave per avvio-arresto **-S1** è stato ruotato su **Stop**, l'inverter riduce la potenza a meno di 100 kVA, si scollega dalla rete pubblica e attiva il dispositivo di disconnessione CA e il dispositivo di commutazione CC. Poi l'inverter passa alla condizione di funzionamento "ShutDown".

13.1.12 ShutDown

Se l'inverter si è scollegato dalla rete pubblica nella condizione di funzionamento "RampDown", vengono scaricati tutti i condensatori. Poi l'inverter passa alla condizione di funzionamento "Stop".

13.1.13 Error

Se si è verificato un errore nell'inverter o nel trasformatore MT oppure se è stato premuto l'interruttore a chiave per avvio-arresto **-S2**, vengono subito aperti il dispositivo di disconnessione CA e il dispositivo di commutazione CC, l'inverter si scollega dalla rete pubblica e passa a uno stato di sicurezza. In questo stato i condensatori restano carichi.

Se l'inverter dopo un errore è passato alla condizione di funzionamento "Error", l'errore deve essere tacitato. Poi l'inverter passa alla condizione di funzionamento "Stop". A seconda del tipo di errore, l'errore deve essere eliminato e tacitato manualmente oppure è tacitato automaticamente dopo un periodo dipendente dall'errore.

Se l'inverter dopo avere premuto l'interruttore a chiave per arresto rapido **-S2** passa alla condizione di funzionamento "Error", l'interruttore a chiave per arresto rapido **-S2** deve essere riattivato manualmente. Poi l'inverter passa alla condizione di funzionamento "Stop".

13.1.14 Selftest

Per garantire la sicurezza dell'inverter, l'inverter effettua periodicamente un test di diagnosi. Viene controllata la funzionalità dei dispositivi di sicurezza dal lato CA.

Il test di diagnosi viene avviato se l'alimentazione di tensione dell'inverter è stata interrotta oppure se è stato superato un periodo di 3 settimane.

Il test di diagnosi viene effettuato in caso di riduzione della potenza d'immissione e dura circa 15 s.

13.1.15 FRT

Se nella condizione di funzionamento "GridFeed" si verifica un'anomalia della rete pubblica, l'inverter passa alla condizione di funzionamento "FRT" e supporta la rete pubblica in modo dinamico conformemente ai requisiti del gestore di rete. Ci sono 3 tipi di supporto di rete:

Procedura	Spiegazione
Supporto dinamico della rete completo	L'inverter immette corrente reattiva durante un'interruzione di rete.
Supporto dinamico della rete limitato	L'inverter interrompe l'immissione durante un'interruzione di rete.
Prosecuzione del processo di immissione richiesto	L'inverter continua a immettere nella rete pubblica con i valori momentanei.



















Se nella condizione di funzionamento "Q on Demand" si verifica un'anomalia della rete pubblica, l'inverter passa alla condizione di funzionamento "FRT" e interrompe l'immissione. Se non è più presente l'errore di rete, viene subito ripristinata la potenza reattiva.







13.2 Funzioni di sicurezza dell'inverter

13.2.1 Funzioni di spegnimento automatico

13.2.1.1 Panoramica delle funzioni di spegnimento automatiche

L'inverter può essere spento tramite diverse funzioni. Appena è attivata una funzione, l'inverter resta nello stato corrispondente. Solo quando tutte le funzioni passano in stato di funzionamento, l'inverter può passare in modalità di immissione in rete.

Funzione	Comportamento dell'inverter	Ponte dell'inverter	Dispositivo di disconnessione CA	Dispositivo di disconnessione CC
Interruttore a chiave	L'inverter passa in stato "Stop" dopo l'azionamento dell'interruttore a chiave. L'inverter si scollega dalla rete pubblica, apre il dispositivo di disconnessione CA e il dispositivo di commutazione CC e scarica i condensatori.			
Interruttore a chiave per arresto rapido	L'inverter passa subito in stato "Stop" dopo l'azionamento dell'interruttore a chiave per arresto rapido. L'inverter si scollega dalla rete pubblica e attiva il dispositivo di disconnessione CA e il dispositivo di commutazione CC.			
Parametro	Tramite il parametro RemRdy è possibile mettere l'inverter nella condizione di funzionamento "Standby". I ponti dell'inverter vengono aperti e l'immissione è interrotta. Il dispositivo di disconnessione CA e il dispositivo di commutazione CC restano chiusi.			
	Tramite il parametro InvOpMod possibile mettere l'inverter nella condizione di funzionamento "Stop". Il dispositivo di disconnessione CA e il dispositivo di commutazione CC vengono aperti.			
Standby esterno	Tramite un segnale esterno è possibile mettere l'inverter nella condizione di funzionamento "Standby". I ponti dell'inverter vengono aperti e l'immissione è interrotta. Il dispositivo di disconnessione CA e il dispositivo di commutazione CC restano chiusi.			
	Tramite un segnale esterno digitale è possibile mettere l'inverter nella condizione di funzionamento "Stop". Il dispositivo di disconnessione CA e il dispositivo di commutazione CC vengono aperti.			

Funzione	Comportamento dell'inverter	Ponte dell'inverter	Dispositivo di disconnessione CA	Dispositivo di disconnessione CC
Arresto rapido esterno	Tramite un segnale digitale è possibile attivare la funzione di arresto rapido nell'inverter. L'inverter passa subito nella condizione di funzionamento "Stop". L'inverter si scollega dalla rete pubblica e attiva il dispositivo di disconnessione CA e il dispositivo di commutazione CC.			
	Se il segnale digitale è sempre presente, l'inverter lascia trascorrere il tempo di attesa definito nel record di dati del Paese, chiude il dispositivo di disconnessione CA, carica il circuito intermedio e poi chiude il dispositivo di commutazione CC. Così l'inverter è nuovamente collegato alla rete pubblica ed è in grado di effettuare l'immissione.			

13.2.1.2 Modalità di funzionamento dell'arresto rapido esterno

L'inverter è dotato di fabbrica di un ingresso per arresto rapido nel morsetto **-X440:1,3**.

I dispositivi di sicurezza opzionali di MV Power Station come l'interruttore di arresto rapido e il rilevatore di calore sono integrati con l'arresto rapido esterno dell'inverter.

L'arresto rapido esterno può essere realizzato come segue:

- **Arresto rapido esterno disattivato**

I morsetti dell'arresto rapido attivo sono ponticellati. In questo modo la funzione di arresto rapido è disattivata. Il cavallottamento dei morsetti è eseguito in fabbrica.

- **L'arresto rapido esterno è azionato mediante alimentazione interna o esterna da 24 V**

Un interruttore esterno (contatto chiuso a riposo) è collegato ai morsetti dell'inverter mediante la tensione di alimentazione interna o esterna da 24 V dell'inverter. Se l'interruttore è chiuso, il relè si eccita e l'inverter immette in rete. Se è intervenuto l'arresto rapido, l'interruttore apre e il relè si diseccita. L'inverter si arresta e non immette più in rete.

Se viene attivato l'arresto rapido esterno, si aprono il dispositivo di disconnessione CA e il dispositivo di commutazione CC. L'arresto rapido non implica lo scaricamento rapido dei condensatori.

i Attivazione dell'arresto rapido

La funzione di arresto rapido dovrebbe essere attivata solo in caso di pericolo immediato. Lo scatto dell'arresto rapido non implica lo scaricamento rapido dei condensatori. Per disattivare in maniera mirata l'inverter mediante un segnale esterno e arrestarlo correttamente, utilizzare l'ingresso del teledistacco.

Per danni all'inverter o mancata rendita dovuti all'attivazione inutile dell'arresto rapido non è possibile far valere alcun diritto di garanzia.

13.2.1.3 Modalità di funzionamento di standby esterno

L'inverter è dotato in fabbrica di un ingresso per standby esterno nel morsetto **-X440:5,7**.

Con questa funzione è possibile fare passare l'inverter ad es. di una sala quadri alla condizione di funzionamento "Standby". Il dispositivo di disconnessione CA e il dispositivo di commutazione CC dell'inverter restano sempre chiusi. Ciò consente un cambio della condizione di funzionamento "GridFeed" in meno di 1 secondo se il segnale di standby è stato resettato.

Se lo standby esterno è alimentato con una tensione da 0 V, l'inverter continua a lavorare nella condizione di funzionamento attuale. Se è stato attivato lo standby esterno, la tensione nel morsetto **-X440:5,7** è pari a 24 V e l'inverter passa dalla condizione di funzionamento attuale alla condizione di funzionamento "Standby".

13.2.2 Funzioni di spegnimento automatiche

13.2.2.1 Monitoraggio della frequenza di rete

L'inverter verifica costantemente la frequenza di rete. In questo modo l'inverter può scollegarsi dalla rete pubblica in caso di sovralfrequenza o sottofrequenza.

Se la frequenza di rete sale oltre un valore limite superiore o scende sotto un valore limite inferiore, l'inverter attende per il tempo definito nel relativo parametro e si scollega dalla rete pubblica.

I valori limite e il tempo di ritardo possono essere impostati nei parametri. Per il monitoraggio della frequenza è possibile impostare 6 limiti per la sovralfrequenza e 6 limiti per la sottofrequenza.

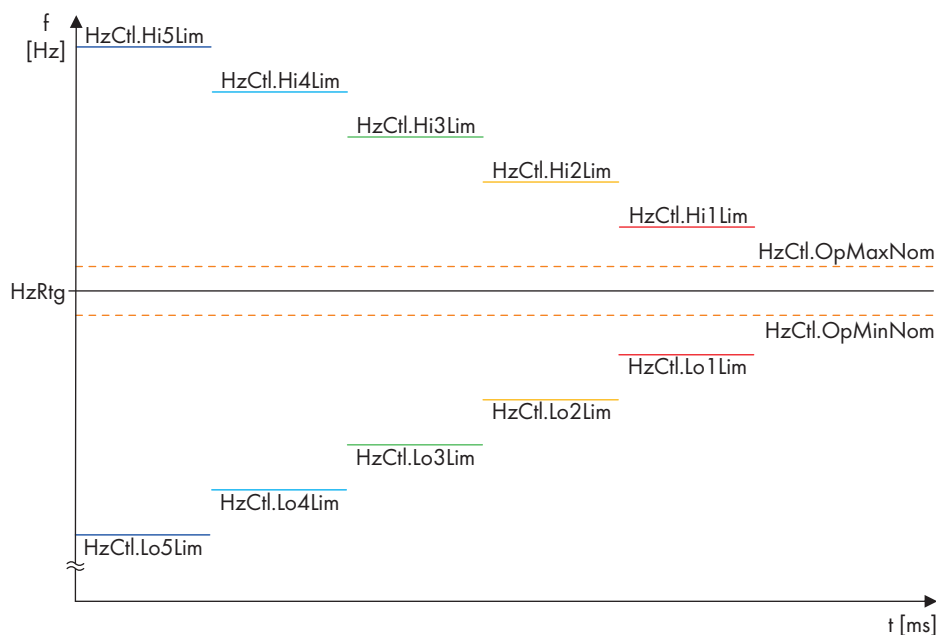


Figura 92: Monitoraggio della frequenza di rete

Parametro	Spiegazione	Valore predefinito
HzCtl.OpMaxNom	Frequenza limite per il limite superiore di inserimento del monitoraggio di frequenza	50,05 Hz
HzCtl.OpMinNom	Frequenza limite per il limite inferiore di inserimento del monitoraggio di frequenza	49,50 Hz
HzCtl.Hi1Lim	1° valore limite per la sovralfrequenza	51,00 Hz
HzCtl.Hi1LimTm	Intervallo per il 1° valore limite per la sovralfrequenza	1000 ms
HzCtl.HiLim	Valore limite per la sovralfrequenza da 2 a 5	55,00 Hz*
HzCtl.HiLimTm	Intervallo temporale per il valore limite di sovralfrequenza da 2 a 5	10000 ms*
HzCtl.Lo1Lim	1° valore limite di sottofrequenza	49,00 Hz
HzCtl.Lo1LimTm	Intervallo per il 1° valore limite per la sottofrequenza	1000 ms
HzCtl.LoLim	Valore limite per la sottofrequenza da 2 a 5	45,00 Hz*

Parametro	Spiegazione	Valore predefinito
HzCtl.LoLimTm	Intervallo temporale per il valore limite di sottofrequenza da 2 a 5	10000 ms*

* In questa parametrizzazione i limiti sono disattivati.



Monitoraggio della sovrافrequenza e della sottofrequenza per la frequenza di rete conformemente a BDEW

Se la frequenza di rete scende sotto o sale sopra un definito valore limite, l'inverter deve scollegarsi dalla rete pubblica entro un determinato periodo. In tal caso le frequenze limite definite a livello normativo e di tempi di disinserimento rappresentano una finestra in cui devono rientrare i parametri individuali dell'inverter.

Il monitoraggio della frequenza di rete secondo BDEW avviene in due fasi: ci sono 2 frequenze limite per la sovrافrequenza e la sottofrequenza con i rispettivi tempi di monitoraggio. Così la frequenza di rete può essere sorvegliata più a lungo in caso di limitate variazioni di frequenza prima che l'inverter si disconnetta dalla rete pubblica. In caso di considerevole superamento della frequenza limite per difetto o per eccesso, il tempo di sorveglianza è impostato più ridotto e l'inverter si disconnette più velocemente dalla rete pubblica.

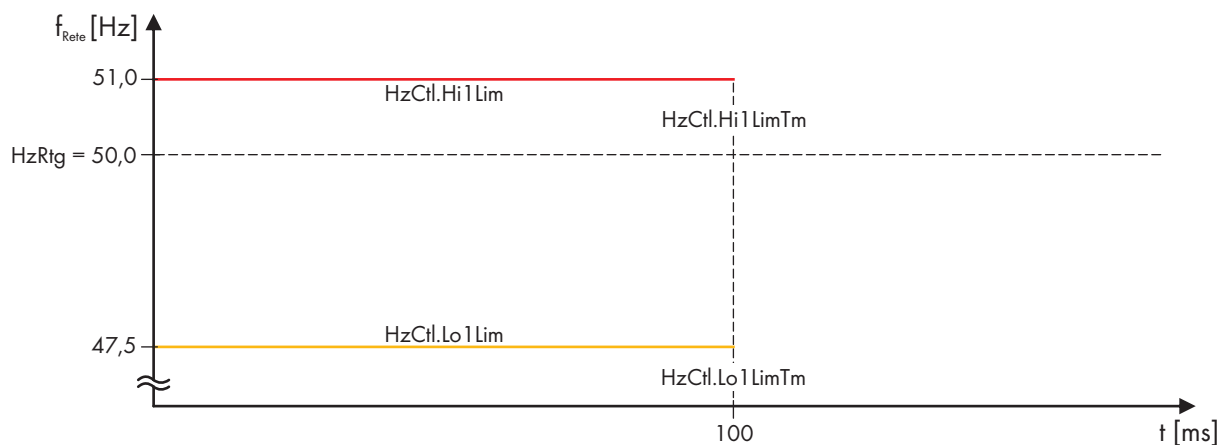


Figura 93: Parametri per il monitoraggio della frequenza di rete secondo BDEW

Parametro	Spiegazione	Valore predefinito
HzCtl.Hi1Lim	del 1° valore limite per la sovrافrequenza	51,0 Hz
HzCtl.Hi1LimTm	Intervallo per il 1° valore limite per la sovrافrequenza	100 ms
HzCtl.Lo1Lim	del 1° valore limite della sottofrequenza	47,5 Hz
HzCtl.Lo1LimTm	Intervallo per il 1° valore limite per la sottofrequenza	100 ms

13.2.2.2 Monitoraggio della tensione di rete

L'inverter verifica costantemente la tensione di rete presente. In questo modo l'inverter può scollegarsi dalla rete pubblica in caso di sovratensione o sottotensione.

Se la tensione di rete sale oltre un valore limite superiore o scende sotto un valore limite inferiore, l'inverter attende per il tempo definito nel relativo parametro e si scollega dalla rete pubblica.

I valori limite e il tempo di ritardo possono essere impostati nei parametri. Per il monitoraggio delle rete è possibile impostare 5 limiti per la sovratensione e 5 limiti per la sottotensione.

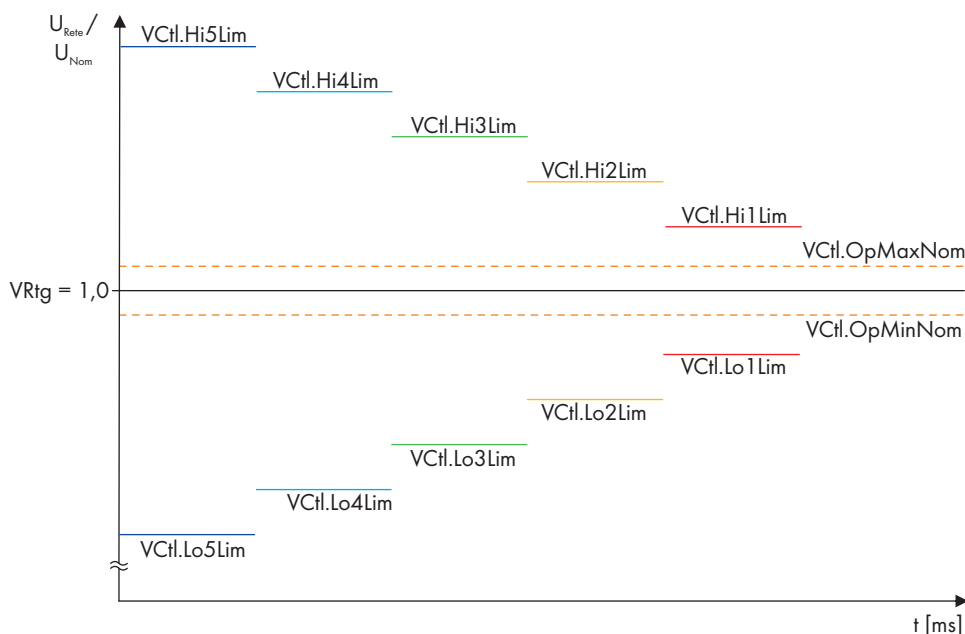


Figura 94: Monitoraggio della tensione di rete

Parametro	Spiegazione	Valore predefinito
Vctl.OpMaxNom	Tensione limite per il limite superiore di inserzione del monitoraggio di tensione	1,05
Vctl.OpMinNom	Tensione limite per il limite inferiore di inserzione del monitoraggio di tensione	0,95
Vctl.Hi1Lim	1° valore limite per la sovratensione	1,15
Vctl.Hi1LimTm	Intervallo per il 1° valore limite per la sovratensione	1000 ms
Vctl.Hi2Lim	Valore limite per il 2° livello di sovratensione	1,3
Vctl.Hi2LimTm	Intervallo per il 2° valore limite per la sovratensione	100 ms
Vctl.Hi*Lim	Valore limite per i livelli di sovratensione da 3 a 5	2,00
Vctl.Hi*LimTm	Intervallo temporale per il valore limite di sovratensione da 3 a 5	10000 ms
Vctl.Lo1Lim	1° valore limite di sottotensione	0,80
Vctl.Lo1LimTm	Intervallo per il 1° valore limite per la sottotensione	1000 ms
Vctl.Lo2Lim	Valore limite per il 2° livello di sottotensione	0,45
Vctl.Lo2LimTm	Intervallo per il 2° valore limite per la sottotensione	300 ms
Vctl.Lo*Lim	Valore limite per i livelli di sottotensione da 3 a 5	0,00
Vctl.Lo*LimTm	Intervallo temporale per il valore limite di sottotensione da 3 a 5	10000 ms

Monitoraggio della tensione di rete secondo BDEW

Il monitoraggio della tensione di rete secondo BDEW avviene in due fasi: ci sono 2 valori limite per la sovratensione e la sottotensione con i rispettivi tempi di monitoraggio. Così la tensione di rete può essere sorvegliata più a lungo in caso di limitate variazioni di tensione prima che l'inverter si disconnetta dalla rete pubblica. In caso di considerevole superamento della tensione limite per difetto o per eccesso, il tempo di sorveglianza è impostato più ridotto e l'inverter si disconnette più velocemente dalla rete pubblica.

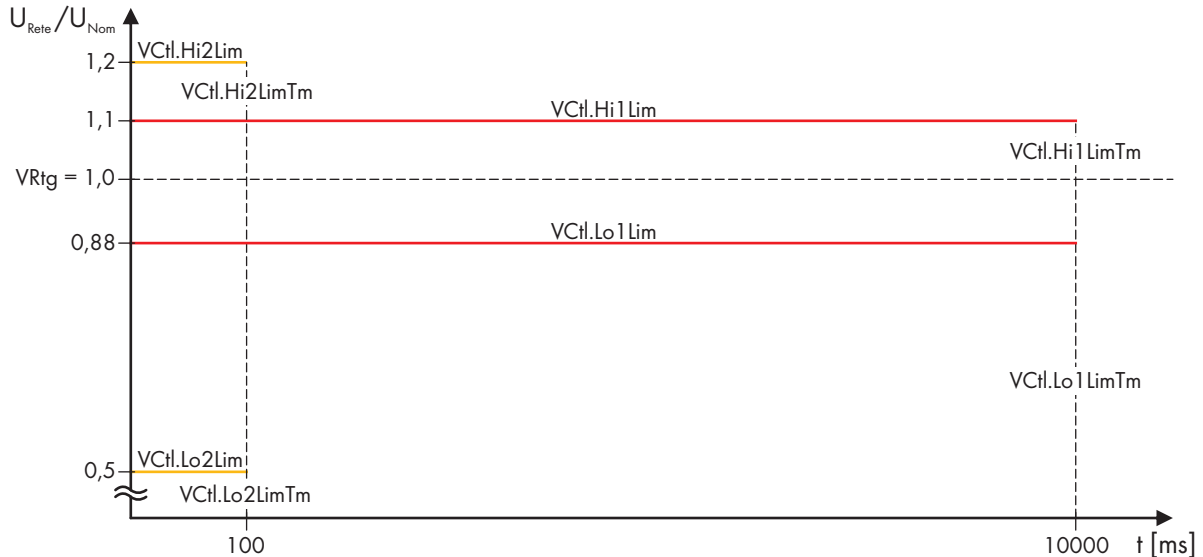


Figura 95: Parametri per il monitoraggio della tensione di rete secondo BDEW

Parametro	Spiegazione	Valore predefinito
VCtl.Hi1Lim	del 1° valore limite per la sovratensione	1,1
VCtl.Hi1LimTm	Intervallo per il 1° valore limite per la sovratensione	1000 ms
VCtl.Hi2Lim	del 2° valore limite per la sovratensione	1,2
VCtl.Hi2LimTm	Intervallo per il 2° valore limite per la sovratensione	160 ms
VCtl.Lo1Lim	del 1° valore limite per la sottotensione	0,88
VCtl.Lo1LimTm	Intervallo per il 1° valore limite per la sottotensione	2000 ms
VCtl.Lo2Lim	del 2° valore limite per la sottotensione	0,5
VCtl.Lo2LimTm	Intervallo per il 2° valore limite per la sottotensione	300 ms

13.2.2.3 Active Islanding Detection

La funzione di rilevamento della rete ad isola rileva la formazione di reti ad isola e scollega l'inverter dalla rete pubblica.

La formazione di una rete ad isola può verificarsi nell'eventualità che in caso di blackout della rete pubblica il carico nella rete parziale disattivata corrisponda all'incirca alla potenza d'immissione attiva attuale.

Se il riconoscimento della rete ad isola è attivo, l'inverter verifica continuamente la stabilità della rete pubblica. Se la rete pubblica funziona correttamente, questa procedura non ha alcun influsso su di essa. In presenza una rete ad isola, l'inverter si stacca dalla rete pubblica.

Per attivare la funzione Active Islanding Detection, prendere contatto con noi (v. cap. 17 "Contatto", pag. 285).

13.2.2.4 Passive Islanding Detection

A seconda di quanto ordinato, l'inverter è dotato di un rilevamento passivo della rete ad isola. La funzione di rilevamento della rete ad isola rileva la formazione di reti ad isola e scollega l'inverter dalla rete pubblica.

La formazione di una rete ad isola può verificarsi nell'eventualità che in caso di blackout della rete pubblica il carico nella rete parziale disattivata corrisponda all'incirca alla potenza d'immissione attiva attuale.

A differenza del rilevamento attivo della rete ad isola, quello passivo non influisce attivamente sulla rete pubblica, ma esegue solo un monitoraggio passivo. Viene monitorata la velocità della variazione di frequenza.

Se la frequenza di rete varia di un determinato valore in un determinato intervallo di tempo, viene rilevata una rete ad isola e l'inverter si scollega dalla rete pubblica. Il valore della variazione della frequenza e l'intervallo di tempo in cui si deve verificare possono essere impostati mediante i parametri del relè di monitoraggio nell'inverter.

13.2.2.5 Riconoscimento di reti ad isola esterne

Se l'intero sistema è dotato di sistema di riconoscimento esterno anti-islanding, in caso di interruzione dell'alimentazione può essere rilevata la formazione di reti ad isola a livello di parcheggio. Se è subentrata una rete ad isola, viene trasferito un segnale all'ingresso di arresto rapido dell'inverter. A tale scopo deve essere collegato un relativo cavo nell'ingresso di arresto rapido nel morsetto **-X440:1,3** dell'inverter durante l'installazione.

Nel normale esercizio è presente un segnale da 24 V all'ingresso di arresto rapido dell'inverter. Se è presente una rete ad isola, il segnale passa a 0 V e l'inverter passa alla condizione di funzionamento "Error" staccandosi dalla rete pubblica.

Per riportare l'inverter nella condizione di funzionamento "GridFeed" è necessario garantire che il sistema di riconoscimento esterno anti-islanding invii il segnale a 24 V.

13.2.2.6 Disconnessione a basse temperature

Negli inverter vengono monitorate le temperature interne e le temperature di aspirazione per scollegare gli inverter in presenza di temperature esterne al range di temperature di funzionamento.

Inverter con range di temperature da -25 °C a +55 °C

Se la temperatura di aspirazione scende sotto -25 °C, l'inverter passa alla condizione di funzionamento "Stop" per proteggere i componenti elettronici. Se la temperatura esterna sale a -20 °C, l'inverter commuta nuovamente nella modalità di immissione.

13.2.2.7 Disconnessione con alte temperature nel collegamento CA

La temperatura delle barre di collegamento tra inverter e trasformatore MT non deve superare la temperatura massima. La temperatura massima è: 120 °C. La temperatura nelle barre di collegamento CA è costantemente monitorata.

Se per il collegamento di potenza tra inverter e trasformatore MT non viene rispettata la coppia richiesta, può verificarsi il surriscaldamento delle barre di collegamento CA. Con una temperatura delle barre di collegamento CA di 125 °C l'inverter scatta in autoprotezione ed è visualizzato l'errore **6518**. Per eliminare l'errore, è necessario assicurare la coppia corretta sulle barre di collegamento CA.

13.2.2.8 Riduzione della potenza d'immissione ad con alte temperature nell'inverter

La temperatura all'interno dell'inverter viene costantemente monitorata.

Se una ventola nell'inverter non funziona e sale la temperatura dell'inverter, l'inverter riduce la potenza d'immissione. Viene visualizzata l'anomalia **7501**, **7502** o **7503**. Nel valore momentaneo **DrtCabTmp** viene visualizzato se l'inverter riduce la potenza d'immissione a causa di una temperatura interna troppo alta.

Se la temperatura nell'inverter sale oltre la massima temperatura interna, l'inverter si spegne ed è visualizzato l'errore **6515**.

13.2.2.9 Riduzione della potenza di uscita in funzione dell'altezza di installazione e della temperatura ambiente

L'inverter sorveglia la temperatura ambiente per ridurre la potenza d'immissione per proteggere le unità elettroniche dell'inverter. La temperatura, a partire dalla quale viene avviata la riduzione della potenza d'immissione, dipende in tal caso dall'altezza di installazione dell'inverter.

MV Power Station 4400

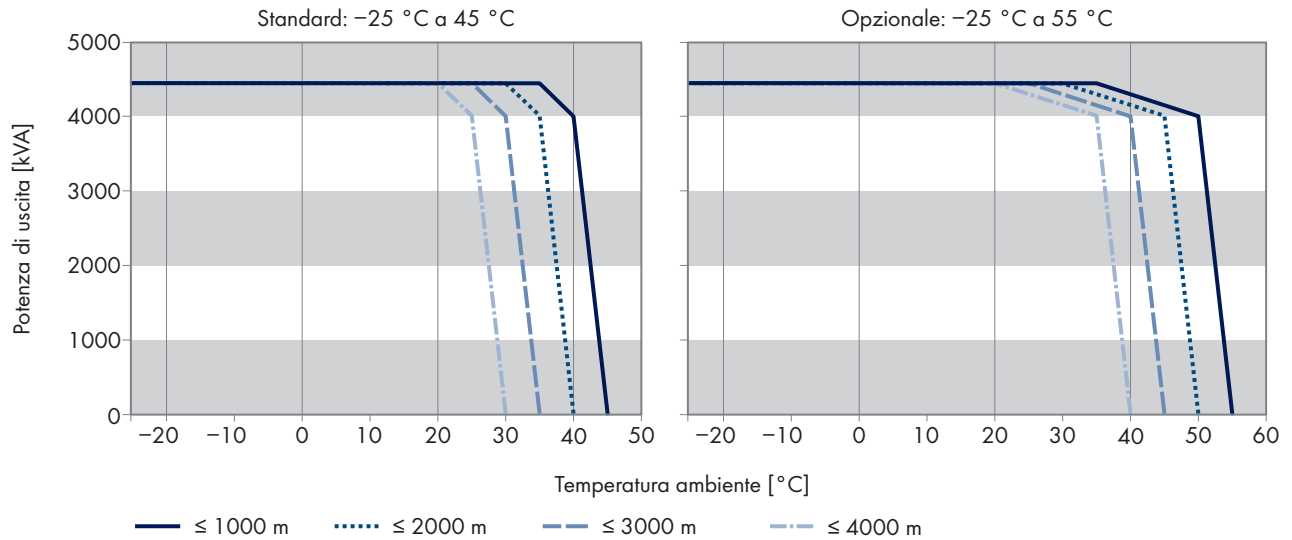


Figura 96: Dipendenza della potenza d'immissione dall'altezza di installazione e dalla temperatura in MV Power Station 4400

MV Power Station 4950

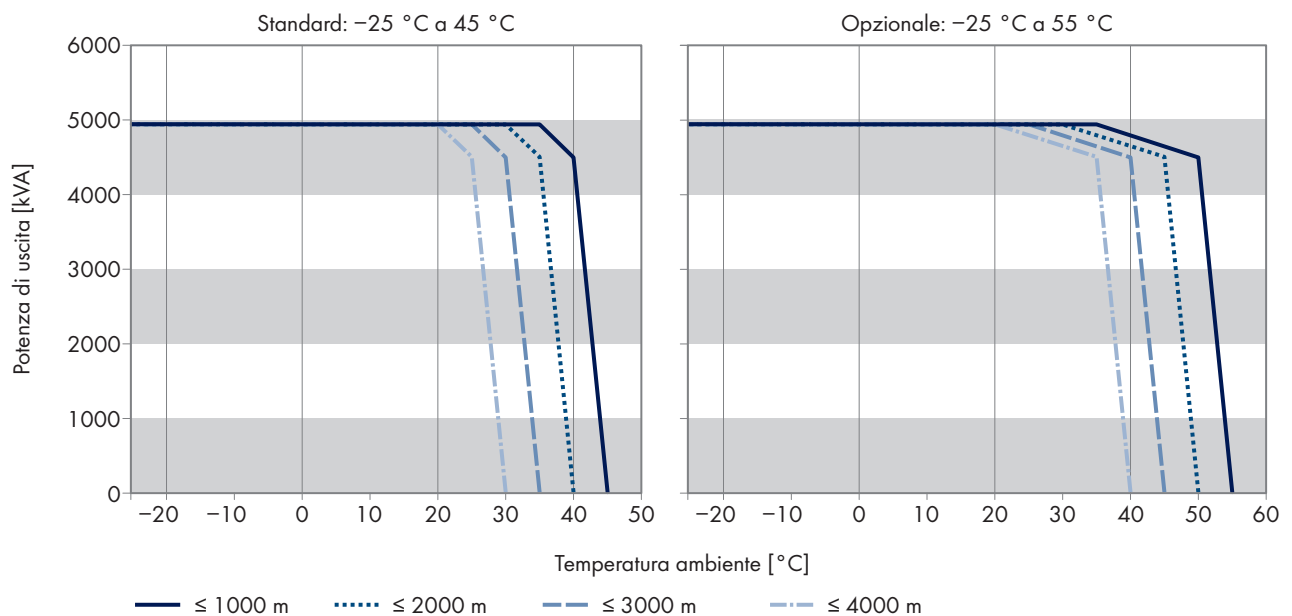


Figura 97: Dipendenza della potenza d'immissione dall'altezza di installazione e dalla temperatura in MV Power Station 4950

MV Power Station 5000

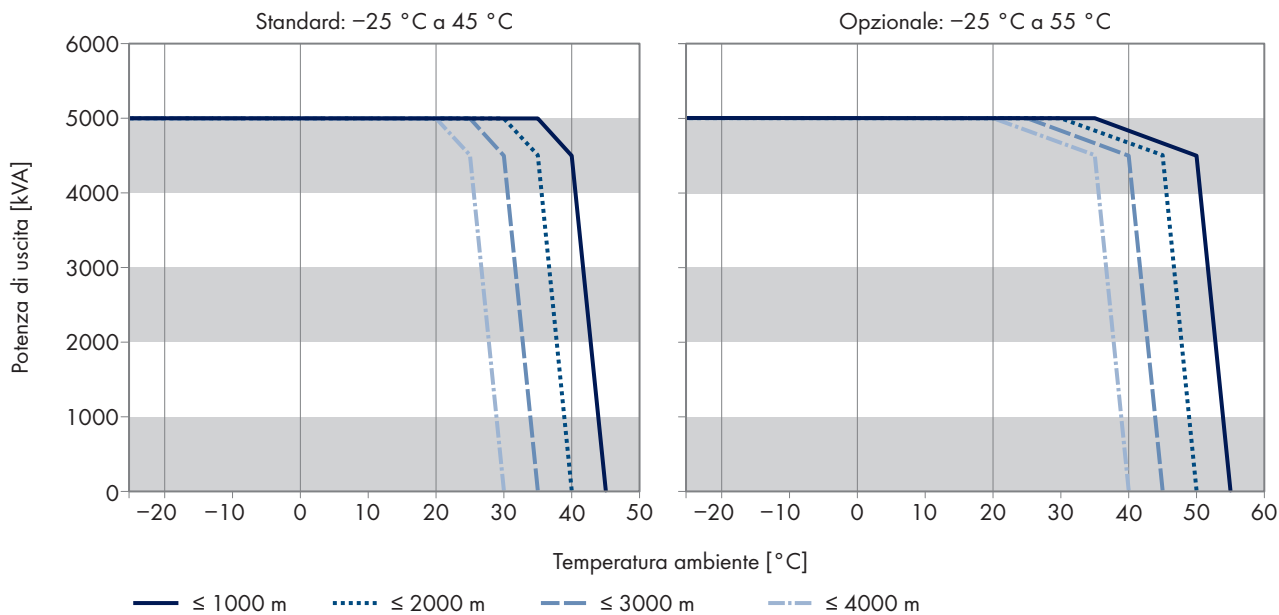


Figura 98: Dipendenza della potenza d'immissione dall'altezza di installazione e dalla temperatura in MV Power Station 5000

MV Power Station 5500

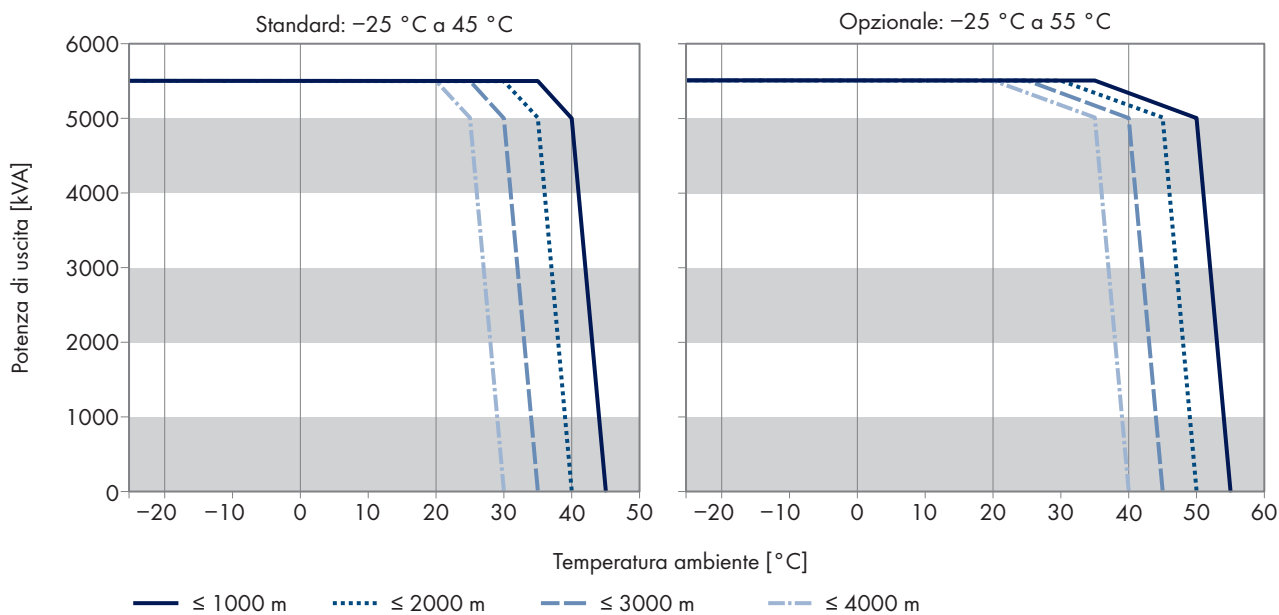


Figura 99: Dipendenza della potenza d'immissione dall'altezza di installazione e dalla temperatura in MV Power Station 5500

MV Power Station 6000

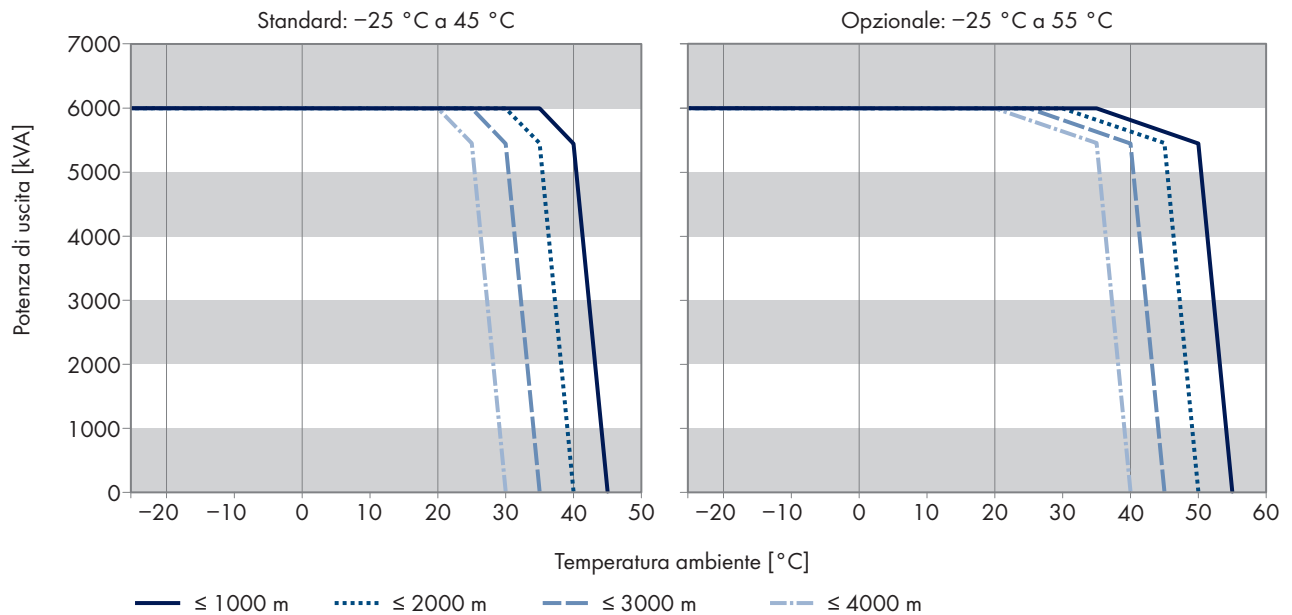


Figura 100: Dipendenza della potenza d'immissione dall'altezza di installazione e dalla temperatura in MV Power Station 6000

13.2.3 Monitoraggio della dispersione verso terra e dell'isolamento

13.2.3.1 Funzionamento

In generatori FV con messa a terra

Il monitoraggio della dispersione verso terra è possibile grazie al monitoraggio delle correnti di guasto. In presenza di una dispersione verso terra, le correnti di guasto vengono rilevate e interrotte.

- **Dispersione verso terra di un polo privo di messa a terra**

Se si verifica una dispersione verso terra su un polo del generatore FV privo di messa a terra, tale polo non è generalmente definito e la corrente di guasto raggiunge il polo messo a terra. La corrente di guasto fluisce attraverso il monitoraggio della dispersione verso terra, ad es. GFDI, attivandolo.

- **Dispersione verso terra di un polo messo a terra**

Una dispersione verso terra sul polo del generatore FV messo a terra esclude il monitoraggio della dispersione verso terra. La dispersione verso terra sul polo messo a terra non può essere rilevata in modo affidabile. Se sul polo messo a terra si verifica una dispersione verso terra senza che sia rilevata, sussiste un rischio per la sicurezza. Un ulteriore errore di dispersione verso terra sul polo messo a terra produce correnti di guasto elevate che non vengono interrotte dal monitoraggio della dispersione verso terra.

i Monitoraggio delle correnti di guasto in sistemi messi a terra

Per garantire il funzionamento del monitoraggio della corrente di guasto in sistemi messi a terra, occorre controllare l'isolamento del generatore fotovoltaico a intervalli regolari. Le disposizioni NEC 2014 (Section 690.5 (A)) e TS 62548 © IEC:2013(E) richiedono una misurazione periodica della resistenza di isolamento per il riconoscimento in sicurezza di dispersioni verso terra anche in sistemi con messa a terra. A tale scopo è necessario un dispositivo di monitoraggio dell'isolamento supplementare.

- Il gestore della centrale FV deve informarsi se tali norme sono applicabili anche alle centrali di questo tipo e se è necessario un dispositivo di monitoraggio dell'isolamento supplementare.
- Indipendentemente dalla necessità normativa di prevedere una misurazione dell'isolamento, SMA Solar Technology AG consiglia di utilizzare sempre dispositivi di monitoraggio dell'isolamento supplementari nei sistemi con messa a terra.

In generatori FV privi di messa a terra

Un dispositivo di monitoraggio dell'isolamento calcola costantemente la resistenza di isolamento mediante una procedura di misura attiva. Appena la resistenza di isolamento supera il limite di allarme impostato nel dispositivo di monitoraggio dell'isolamento, viene visualizzato un messaggio relativo all'isolamento. Ciò consente di mettere in atto misure prima che si verifichino degli errori, come ad es. pericolo per le persone a causa di correnti di perdita o malfunzionamento dell'impianto. Se la resistenza di isolamento scende sotto la soglia di allarme impostata, inverter si disinserisce.

13.2.3.2 GFDI

A seconda di quanto ordinato, il monitoraggio della dispersione verso terra nell'inverter avviene mediante Ground Fault Detection Interruption (GFDI). Ciò prevede la messa a terra di un polo del generatore FV. Se viene riconosciuta una corrente di guasto troppo alta, il GFDI scatta, interrompe l'esercizio d'immissione dell'inverter e viene visualizzata un'anomalia nell'inverter. Dopo l'eliminazione dell'errore occorre reinserire manualmente il GFDI.

Come GFDI viene utilizzato un interruttore automatico con corrente di intervento di 5 A regolabile in curva K. Il GFDI è integrato nell'inverter e collegato fra la guida colletttrice d'ingresso e la guida di messa a terra.

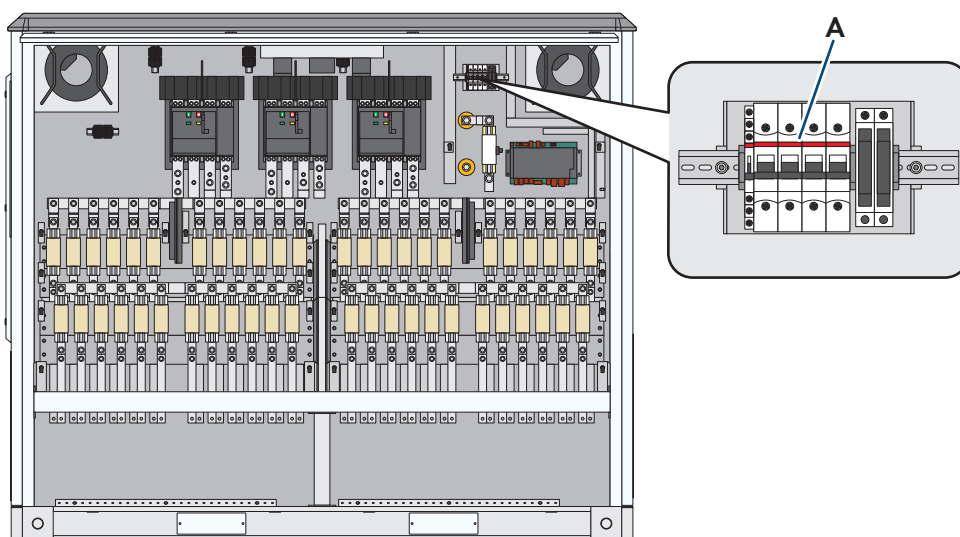


Figura 101: Posizione del GFDI

Posizione	Denominazione
A	GFDI

13.2.3.3 Remote GFDI

A seconda di quanto ordinato, il monitoraggio della dispersione verso terra nell'inverter avviene mediante Ground Fault Detection Interruption (GFDI) con azionamento a motore, in breve Remote GFDI. Ciò prevede la messa a terra di un polo del generatore FV. Remote GFDI offre inoltre la possibilità di eliminare gli errori automaticamente. Ciò consente di ridurre le interruzioni del funzionamento e di evitare interventi di assistenza in caso di errori di isolamento temporanei. ad es. in caso di condensazione dei moduli FV. Come Remote GFDI viene utilizzato un interruttore automatico ad alta potenza con corrente di intervento di 5 A regolabile in curva K. Remote GFDI è integrato nell'inverter e collegato fra la guida colletttrice d'ingresso e la guida di messa a terra.

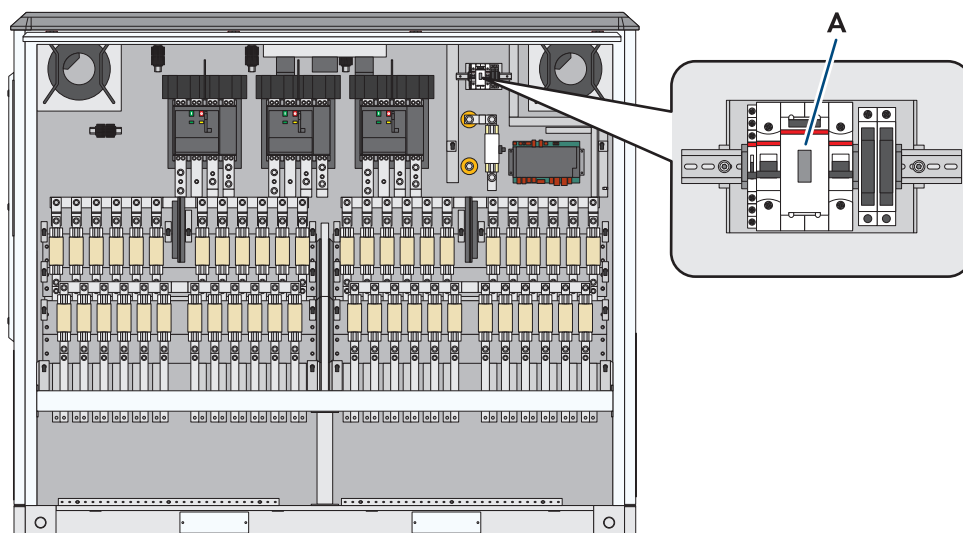


Figura 102: Posizione di Remote GFDI

Posizione	Denominazione
A	Remote GFDI

In caso di attivazione di Remote GFDI, si parte dal presupposto di un errore temporaneo e Remote GFDI viene chiuso in modo motorizzato dopo il cambio di giorno. Per la chiusura del Remote GFDI scattato, non è necessario alcun comando di attivazione dall'esterno.

Se Remote GFDI deve essere richiuso prima del cambio di giorno, l'errore può essere subito tacitato.

In questo caso è necessario che tecnici specializzati verifichino l'isolamento, se necessario lo riparino e tacitino l'errore.

13.2.3.4 Dispositivo di monitoraggio dell'isolamento

A seconda di quanto ordinato, un dispositivo di monitoraggio dell'isolamento in generatori FV privi di messa a terra monitora la resistenza di isolamento della centrale FV.

Nella condizione di funzionamento "GridFeed" viene rilevata la resistenza d'isolamento dell'intero sistema, dal generatore FV al trasformatore MT.

Se l'inverter si trova nella condizione di funzionamento "Stop" o "WaitDC", viene rilevata solo la resistenza di isolamento dal generatore FV all'inverter.

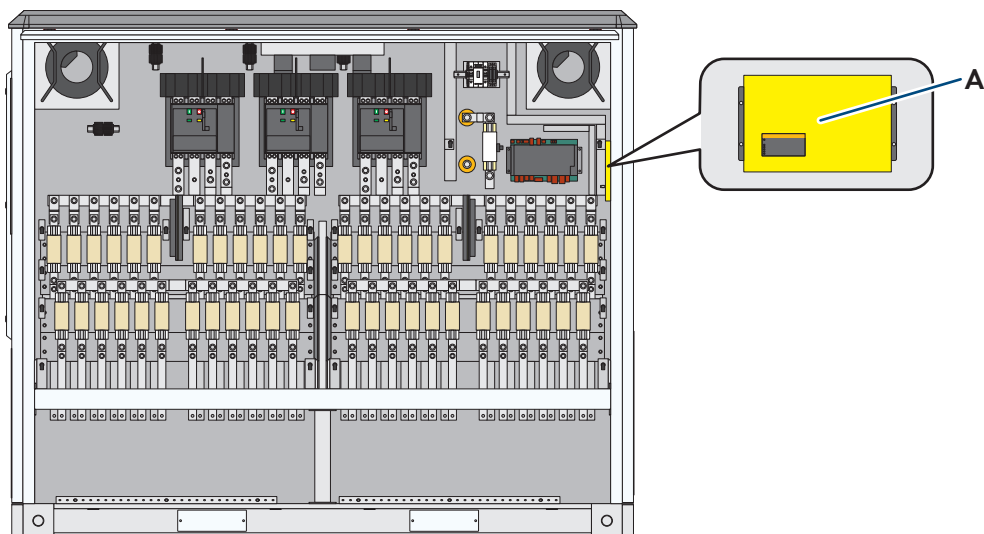


Figura 103: Posizione del dispositivo di monitoraggio dell'isolamento

Posizione	Denominazione
A	Dispositivo di monitoraggio dell'isolamento

Il monitoraggio dell'isolamento viene collegato fra la tensione FV e il conduttore di protezione.

Se la resistenza di isolamento scende al di sotto dei limiti definiti nel parametro **PvGnd.RisIsoWarnLim**, compare un'avvertenza. Il circuito di misura si chiude e il LED **ALARM1** sul dispositivo di monitoraggio dell'isolamento si accende. L'inverter emette il messaggio di anomalia **3601** e continua l'immissione. L'indicatore luminoso arancione sul pannello di comando dell'inverter lampeggia.

Se la resistenza di isolamento scende al di sotto dei limiti definiti nel parametro **PvGnd.RisIsoErrLim**, è presente un errore di isolamento. Il circuito di misura si chiude e i LED **ALARM1** e **ALARM2** sul dispositivo di monitoraggio dell'isolamento si accendono. L'inverter emette il messaggio di anomalia **3501** e passa alla condizione di funzionamento "Error". L'indicatore luminoso rosso sul pannello di comando dell'inverter lampeggia.

Dispositivo di monitoraggio dell'isolamento utilizzato

Per il monitoraggio dell'isolamento viene utilizzato l'apparecchio A-ISOMETER iso-PV1685 della ditta Bender GmbH und Co. KG.

13.2.3.5 GFDI e dispositivo di monitoraggio dell'isolamento

L'opzione "GFDI e dispositivo di monitoraggio dell'isolamento" consente la commutazione manuale della centrale fotovoltaica dal funzionamento con messa a terra al funzionamento isolato per la misurazione della resistenza di isolamento. Per accertarsi che il polo messo a terra non presenti alcun errore di isolamento, viene eseguita una misurazione dell'isolamento. Dopo la commutazione al funzionamento isolato, il dispositivo di monitoraggio dell'isolamento verifica la presenza di eventuali errori di isolamento su tutti i poli della centrale FV.

Se il GFDI è chiuso, il generatore FV è messo a terra. In questa condizione non è possibile calcolare la resistenza di isolamento.

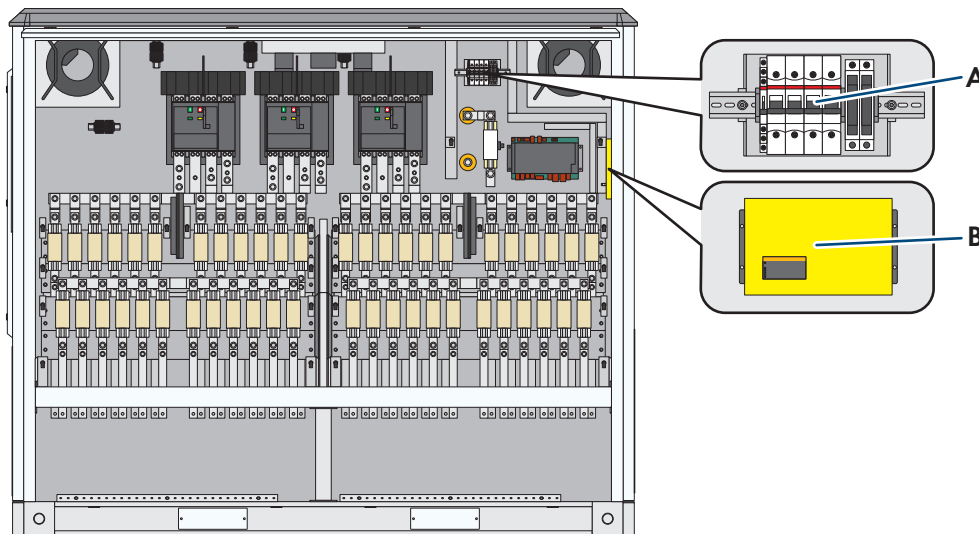


Figura 104: Posizione di GFDI e dispositivo di monitoraggio dell'isolamento

Posizione	Denominazione
A	GFDI
B	Dispositivo di monitoraggio dell'isolamento

Monitoraggio dell'isolamento

All'avvio dell'inverter il GFDI viene aperto e il dispositivo di monitoraggio dell'isolamento inizia a misurare. Il dispositivo di monitoraggio dell'isolamento parte dal presupposto che l'isolamento sia scadente.

Dopo circa 10 minuti il dispositivo di monitoraggio dell'isolamento determina la resistenza di isolamento corretta dal lato CC. Se l'isolamento è intatto, l'inverter passa alla condizione di funzionamento "GridFeed" e misura per altri 5 minuti la resistenza di isolamento. Se l'isolamento è intatto, richiudere il GFDI e riattivare la messa a terra del generatore FV. Il valore della resistenza di isolamento può essere letto nell'interfaccia utente nel valore momentaneo **PvGnd.Rislo**.

Se durante la misurazione della resistenza di isolamento viene visualizzata un'anomalia **3501** o **3601**, l'isolamento è difettoso. In questo caso l'isolamento deve essere controllato da tecnici specializzati, eventualmente riparato ed è necessario tacitare l'errore. Fino alla tacitazione manuale dell'errore l'inverter non si attiva.

Dispositivo di monitoraggio dell'isolamento utilizzato

Per il monitoraggio dell'isolamento viene utilizzato l'apparecchio A-ISOMETER iso-PV1685 della ditta Bender GmbH und Co. KG.

13.2.3.6 Remote GFDI e dispositivo di monitoraggio dell'isolamento

Con l'opzione "Remote GFDI e dispositivo di monitoraggio dell'isolamento" è possibile verificare l'isolamento mediante il dispositivo di monitoraggio dell'isolamento integrato. Al riavvio dell'inverter il giorno successivo o dopo la disinserzione della tensione di comando dell'inverter, viene aperto Remote GFDI e viene effettuata una misurazione dell'isolamento.

Se Remote GFDI è chiuso, il generatore FV è messo a terra. In questa condizione non è possibile calcolare la resistenza di isolamento.

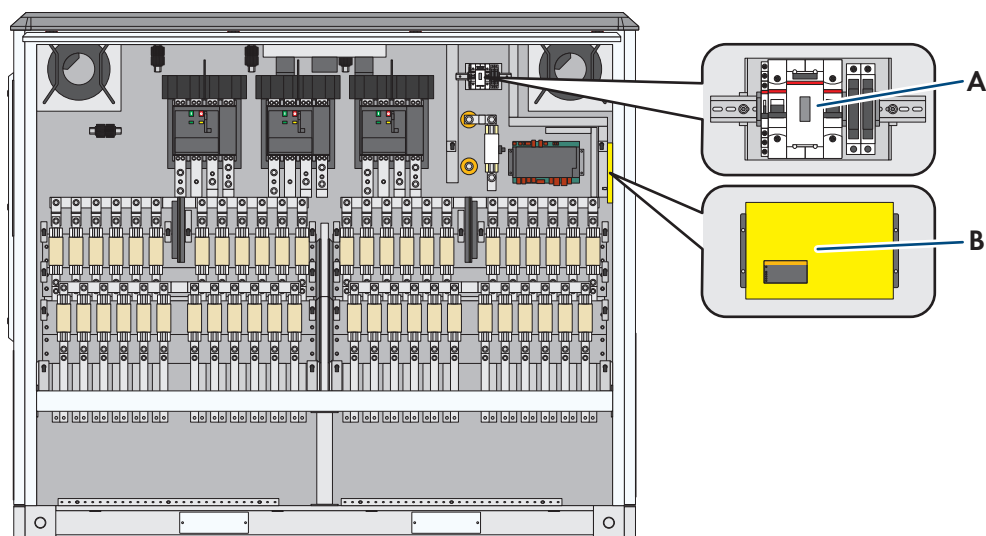


Figura 105: Posizione di Remote GFDI e dispositivo di monitoraggio dell'isolamento

Posizione	Denominazione
A	Remote GFDI
B	Dispositivo di monitoraggio dell'isolamento

Monitoraggio dell'isolamento

All'avvio dell'inverter Remote GFDI viene aperto e il dispositivo di monitoraggio dell'isolamento inizia a misurare. Il dispositivo di monitoraggio dell'isolamento parte dal presupposto che l'isolamento sia scadente.

Dopo circa 10 minuti il dispositivo di monitoraggio dell'isolamento determina la resistenza di isolamento corretta dal lato CC. Se l'isolamento è intatto, l'inverter passa alla condizione di funzionamento "GridFeed" e misura per altri 5 minuti la resistenza di isolamento. Se l'isolamento è intatto, richiudere Remote GFDI e riattivare la messa a terra della sorgente CC. Il valore della resistenza di isolamento può essere letto nell'interfaccia utente nel valore momentaneo **PvGnd.RisIso**.

Se durante la misurazione della resistenza di isolamento viene visualizzata un'anomalia **3501** o **3601**, l'isolamento è difettoso. In questo caso l'isolamento deve essere controllato da tecnici specializzati, eventualmente riparato ed è necessario tacitare l'errore. Fino alla tacitazione manuale dell'errore l'inverter non si attiva.

Dispositivo di monitoraggio dell'isolamento utilizzato

Per il monitoraggio dell'isolamento viene utilizzato l'apparecchio A-ISOMETER iso-PV1685 della ditta Bender GmbH und Co. KG.

13.2.4 Monitoraggio della corrente stringa

13.2.4.1 Zone Monitoring

L'opzione "Zone Monitoring" consente di monitorare le correnti d'ingresso dei singoli ingressi CC dell'inverter, di rilevare guasti e quindi di ridurre al minimo le perdite di potenza e di rendimento. Le correnti d'ingresso sono misurate dagli shunt di misura integrati nelle barre CC. Dall'unità di comunicazione le correnti d'ingresso misurate possono essere richiamate mediante protocollo Modbus. In questo modo possono essere riconosciuti gli errori subentranti.

Le correnti sommatorie necessarie per la regolazione e il monitoraggio interno sono misurate in un altro punto indipendentemente dal monitoraggio di zona. Pertanto possono essere presenti differenze temporali tra le correnti sommatorie standard per la regolazione interna e le correnti sommatorie fornite dal monitoraggio di zona.

13.2.4.2 Monitoraggio stringhe esterno

L'opzione "Monitoraggio stringhe esterno SMA" consente di monitorare le correnti d'ingresso di singole stringhe, di rilevare guasti e quindi di ridurre al minimo le perdite di potenza e di rendimento. Nel monitoraggio stringhe esterno il trasferimento di corrente avviene già nei combinatori stringhe.

Per il monitoraggio stringhe esterno deve essere realizzata una rete di comunicazione per i seguenti requisiti:

- Nella rete di comunicazione possono essere utilizzate al massimo 24 SMA String-Monitor.
- All'inverter possono essere collegati al massimo 6 fasci di comunicazione.
- Per ogni fascio di comunicazione possono essere collegati al massimo 10 SMA String-Monitor.

Se in uno SMA String-Monitor viene riconosciuta una possibile caduta di stringa, nell'interfaccia utente alla pagina **Apparecchi esterni** è visualizzata un'avvertenza. Mediante i valori momentanei del relativo SMA String-Monitor è possibile rilevare la stringa errata.

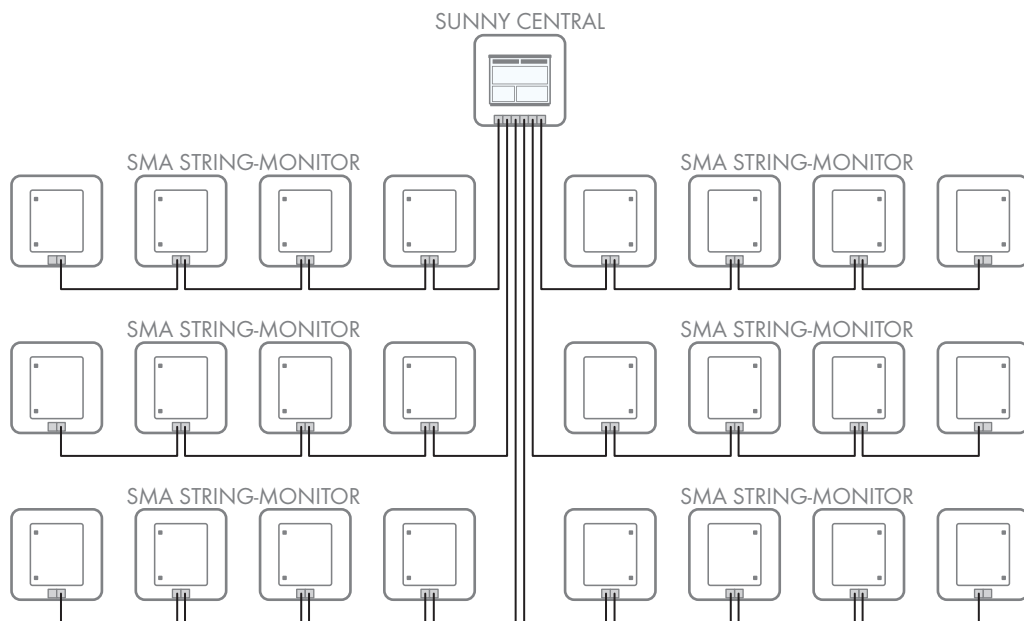


Figura 106: Principio del monitoraggio stringhe esterno: collegamento di tutti i 6 possibili fasci di comunicazione (esempio)

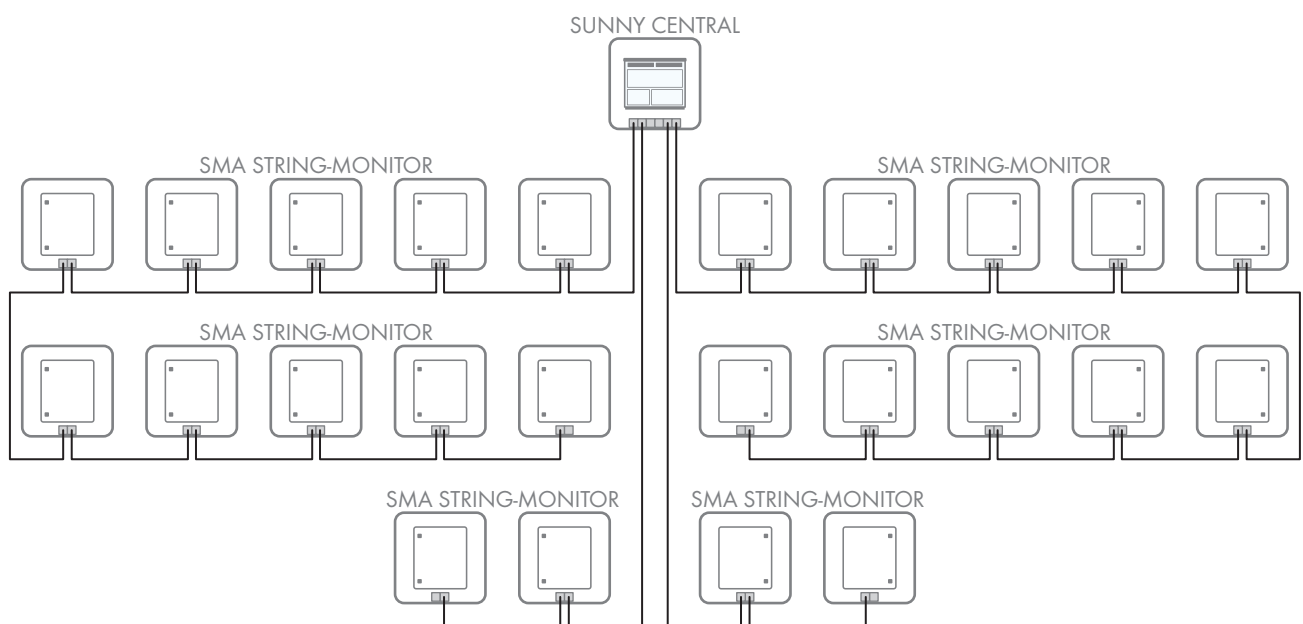


Figura 107: Principio del monitoraggio stringhe esterno: collegamento di fasci di comunicazione con numero massimo di partecipanti (esempio)

L'assegnazione degli SMA String-Monitor avviene nell'interfaccia utente tramite l'indirizzo IP.

L'applicazione di SMA String-Monitor dipende dall'opzione:

- **Monitoraggio stringhe esterno, rame**

Gli SMA String-Monitor sono collegati all'inverter con cavo di rame. La massima distanza reciproca degli SMA String-Monitor e tra di essi e l'inverter è di 100 m. La protezione da sovratensione avviene tramite 6 scaricatori di sovratensioni.

- **Monitoraggio stringhe esterno, fibra ottica**

Gli SMA String-Monitor sono collegati all'inverter con conduttori in fibra ottica.

13.3 Funzioni di sicurezza di MV Power Station

13.3.1 Protezione integrale ermetica

A seconda di quanto ordinato, MV Power Station è dotata di un dispositivo di protezione ermetico. Il dispositivo di protezione monitora la pressione della caldaia e il livello dell'olio del trasformatore MT e rileva la formazione di gas. La temperatura del trasformatore MT viene monitorata mediante il termometro PT100.

Il trasformatore MT è collegato al primo inverter mediante un connettore. L'inverter mette a disposizione un segnale da 24 V_{CC}. Questo segnale può essere utilizzato per l'alimentazione del sensore analogico e del contatto di commutazione. La protezione ermetica completa è attiva solo in presenza di tensione di alimentazione. In caso di anomalia di comunicazione, l'impianto va in derating.

Nelle protezione ermetica completa è integrata la catena di sicurezza. In caso di anomalia avviene un arresto rapido. L'inverter e l'impianto di distribuzione MT vengono disattivati. In caso di rottura di fili, l'inverter passa alla condizione di funzionamento "RampDown".

Monitoraggio della temperatura

Il termometro PT100 consente di determinare la temperatura dell'olio del trasformatore MT.

La temperatura misurata serve per controllare le ventole sul trasformatore MT.

Se uno dei due controlli della ventola si guasta, entrambi gli inverter scendono al 50% della loro potenza. Se si guastano entrambi i controlli della ventola, entrambi gli inverter scendono al 20% della loro potenza.

Dall'interfaccia di comunicazione i segnali di temperatura possono essere richiamati ad esempio mediante protocollo Modbus.

Per garantire la sicurezza, sono monitorati 2 livelli di temperatura: una temperatura di avvertimento e una temperatura di disinserzione.

Se la temperatura nel trasformatore MT supera la temperatura di avvertimento di 100 °C per 10 secondi, l'inverter passa alla condizione di funzionamento "Error" attraverso la condizione di funzionamento "RampDown" ed emette l'errore **6506**. Dopo il tempo di attesa di errore di 30 minuti, l'inverter controlla se la temperatura nel trasformatore MT è nuovamente scesa al di sotto della temperatura di avvertimento. Se la temperatura si è sufficientemente abbassata, l'inverter passa alla condizione di funzionamento "WaitAC". Se sono nuovamente soddisfatte le condizioni di immissione, l'inverter passa alla condizione di funzionamento "GridFeed".

Se il trasformatore MT supera la temperatura di disinserzione di 105 °C per 10 secondi, l'inverter passa alla condizione di funzionamento "Error" attraverso la condizione di funzionamento "RampDown" ed emette l'errore **6423**. Questo errore deve essere eliminato e confermato manualmente.

Monitoraggio della pressione caldaia

- **Con contatto di commutazione**

Se la pressione nella caldaia del trasformatore MT raggiunge il valore minimo o massimo, il segnale nel morsetto **-X4:4** viene interrotto dal dispositivo di sicurezza del trasformatore MT. L'inverter passa subito alla condizione di funzionamento "Error" e si spegne. L'interruttore di potenza dell'impianto di distribuzione MT viene disattivato.

I valori limite per la pressione dipendono dal trasformatore MT utilizzato. I valori limite per la pressione sono impostati in fabbrica per ogni progetto specifico.

Monitoraggio del livello dell'olio

Se il trasformatore MT perde olio e il livello dell'olio scende sotto un valore limite, il dispositivo di sicurezza invia il segnale al morsetto **-X4:5** sull'inverter. Inoltre è possibile rilevare una formazione di gas nel trasformatore MT. In presenza di un livello dell'olio troppo basso o di gas nel trasformatore MT, il dispositivo di sicurezza del trasformatore MT invia un segnale. L'inverter passa subito alla condizione di funzionamento "Error" tramite la condizione di funzionamento "RampDown". L'interruttore di potenza dell'impianto di distribuzione MT viene disattivato.

13.3.2 Controllo ventole del trasformatore MT

Le ventole del trasformatore MT vengono controllate in funzione della temperatura dell'olio misurata del trasformatore MT e della potenza istantanea dell'inverter. Le ventole vengono controllate tramite l'inverter nel vano a bassa tensione.

Le ventole si avviano a partire da una temperatura dell'olio di 60 °C. La velocità delle ventole dipende dalla potenza complessiva attuale del sistema. A partire da una temperatura dell'olio di 95 °C le ventole sono azionate a piena potenza. Se la temperatura dell'olio scende al di sotto di 55 °C, le ventole vengono spente.

Le velocità delle ventole vengono monitorate. Le ventole sono suddivise in due circuiti di sicurezza, ciascuno collegato a un inverter. Se un circuito di sicurezza segnala un errore, la potenza complessiva del sistema viene ridotta per proteggere il trasformatore MT. In questo caso l'inverter visualizza un messaggio di errore.

13.3.3 Collegamento a cascata

Se è stata ordinata l'opzione "Attivazione a cascata", è possibile la riattivazione differenziata di MV Power Station dopo un'interruzione dell'alimentazione. Per fornire questa opzione, in fabbrica vengono eseguite le seguenti modifiche:

- L'impianto di distribuzione MT viene motorizzato nel campo di uscita del trasformatore.
- Il sistema di verifica della tensione capacitivo nel fascio di cavi sinistro dell'impianto di distribuzione MT viene dotato di un contatto di segnalazione.
- Un dispositivo di comando viene integrato nel vano a media tensione di MV Power Station.

Il dispositivo di comando è collegato al campo di uscita del trasformatore dell'impianto di distribuzione MT e comanda un motore integrato. Inoltre il dispositivo di comando è collegato al contatto di segnalazione del sistema di verifica della tensione integrato nell'impianto di distribuzione. Il contatto di segnalazione del sistema di verifica della tensione viene utilizzato per attivare e disattivare il campo di uscita del trasformatore. Il limite di attivazione per il sistema di verifica della tensione è impostato in conformità a IEC 61 243-5. La tensione viene misurata a monte del sezionatore di carico nel fascio di cavi sinistro.

Se la tensione scende al di sotto del limite di attivazione consentito, viene inviato un segnale al dispositivo di comando e il campo di uscita del trasformatore dell'impianto di distribuzione MT viene disattivato con un ritardo impostabile. Se il sistema di verifica della tensione misura una tensione il cui valore supera il limite di attivazione consentito, viene inviato un segnale al dispositivo di comando e il campo di uscita del trasformatore dell'impianto di distribuzione MT viene attivato con un ritardo impostabile. Il ritardo per la disattivazione e l'attivazione deve essere impostato in base alle indicazioni del gestore di rete. Il ritardo è preimpostato in fabbrica su 5 secondi per la disattivazione e su 1 minuto per l'attivazione. L'intervallo di disattivazione non dovrebbe essere inferiore a 5 secondi in modo che in caso di supporto di rete dinamico MV Power Station non carichi la rete pubblica.

L'attivazione a cascata può essere azionata manualmente in loco, da remoto o durante il funzionamento automatico.

Per poter comandare l'impianto di distribuzione MT anche da remoto, il cliente può collegare 2 interruttori al morsetto del comando a cascata.

13.3.4 Disattivazione di sicurezza

A seconda di quanto ordinato, MV Power Station è dotata di una catena di sicurezza per la disinserzione dell'impianto. Per l'attivazione le MV Power Station possono essere dotate di un interruttore di arresto rapido, di un rilevatore di calore o di una protezione ermetica completa. La funzione di arresto rapido può essere attivata anche mediante un segnale esterno.

Per attivare la catena di sicurezza il segnale di arresto rapido viene inviato ad entrambi gli inverter e l'impianto di distribuzione MT viene disattivato.

13.4 Regolazione della potenza

13.4.1 Regolazione della potenza nella centrale fotovoltaica

La centrale FV supporta la stabilità della rete pubblica con la regolazione della potenza alimentata. L'inverter può elaborare diversi valori per la regolazione:

- parametri immessi mediante l'interfaccia utente
- dati dell'azienda elettrica competente forniti per mezzo del protocollo Modbus
- valori di regolazione rilevati nell'inverter per la regolazione dell'inverter
- valori sostitutivi impostati per l'ulteriore esercizio in caso di errore di comunicazione

Con tali dati l'inverter è in grado di rilevare i valori nominali per la potenza attiva e la potenza reattiva da alimentare e la relativa potenza d'immissione. I valori sono confrontati costantemente con le grandezze nominali impostate nell'inverter relative a potenza attiva, reattiva e apparente e sono limitati ad esse.

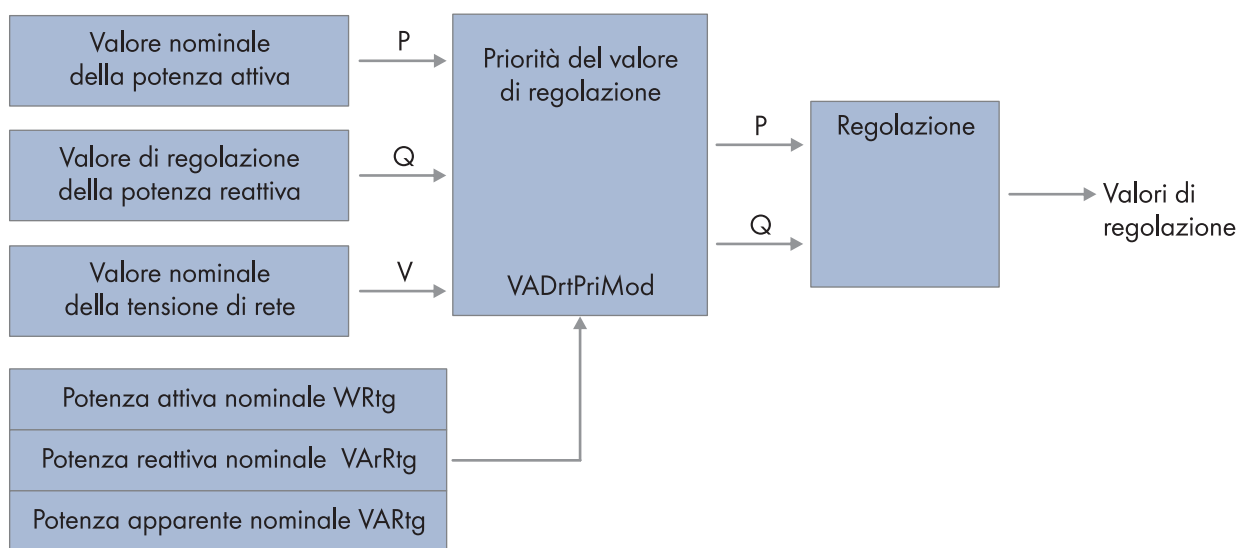


Figura 108: Principio della regolazione della potenza

Per rispettare i requisiti dell'azienda elettrica competente, nel parametro **VADrtPriMod** può essere impostato se nella regolazione è prioritaria la riduzione della potenza attiva oppure la regolazione della potenza reattiva.

13.4.2 Limitazione della potenza attiva

13.4.2.1 Principio di limitazione della potenza attiva

Il valore di regolazione per la limitazione della potenza attiva viene determinato in base a 2 valori nominali.

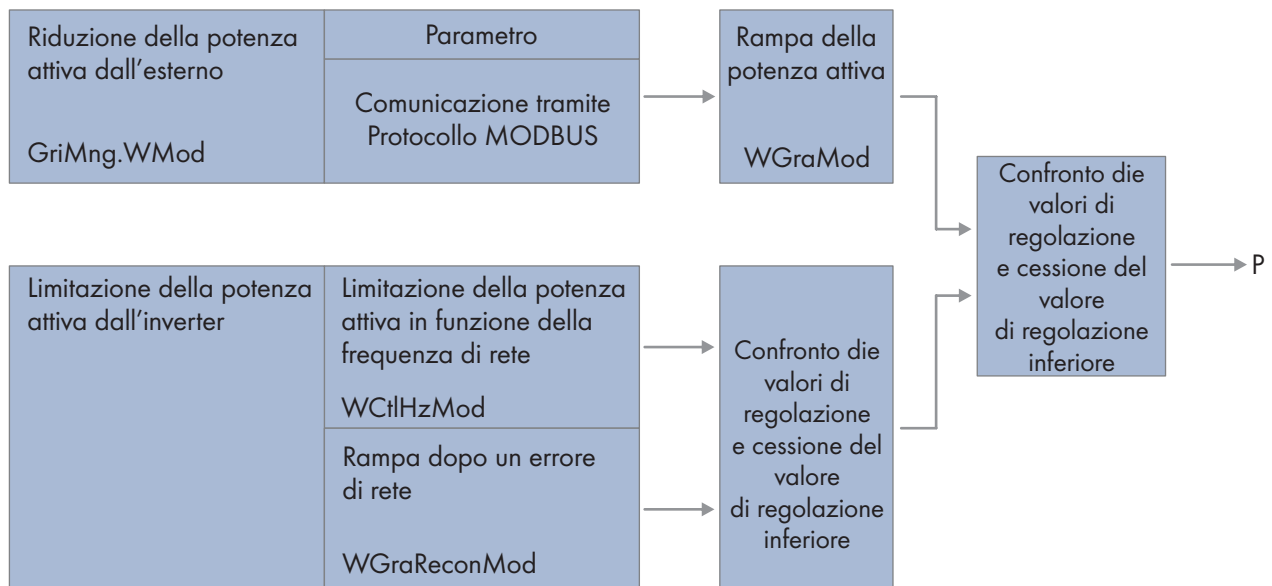


Figura 109: Principio di limitazione della potenza attiva

La sorgente dei valori di regolazione esterna della potenza attiva è configurata nel parametro **GriMng.WMod**. Tramite questi parametri possono essere impostate le seguenti sorgenti di valori:

- **Off** - L'inverter non regola la potenza attiva tramite valori esterni.
- **WCtlMan** - Parametri immessi mediante l'interfaccia utente
- **WCtlCom** - Valori dell'alimentazione energetica forniti mediante protocollo Modbus
- **WCtlAnIn** - Ingresso da 4,0 mA a 20,0 mA, segnali di comando circolari tramite gli ingressi analogici dell'inverter

L'inverter elabora i valori nominali esterni se gli intervalli tra i trasferimenti dati nel protocollo Modbus sono superiori a 50 ms. Si consiglia di scegliere un intervallo di trasferimento più grande possibile.

L'inverter può raggiungere la potenza attiva definita nei valori con una rampa. Ciò significa che l'inverter aumenta gradualmente la potenza percentuale di immissione in rete al secondo con il valore impostato nel parametro **WGra**. Nel parametro **WGraMod** la rampa viene attivata e disattivata.

Parallelamente l'inverter elabora i dati impostati direttamente nell'inverter per la limitazione di potenza attiva dipendente dalla frequenza di rete tramite il parametro **WCtlHzMod**.

Dopo un errore di rete l'inverter raggiunge di nuovo la potenza d'immissione con la rampa impostata nel parametro **WGraRecon**.

Il comando dell'inverter confronta internamente i valori per la riduzione della potenza attiva e dal valore più ridotto genera il valore di regolazione per la riduzione della potenza attiva.

13.4.2.2 Limitazione della potenza attiva tramite parametri

Limitazione della potenza attiva con valore assoluto: **WSptMan**

La limitazione della potenza attiva viene immessa come valore assoluto tramite il parametro **WSptMan**. Il parametro **WSptMan** indica la potenza attiva da immettere in rete e può essere modificato in modalità immissione in rete. Il parametro **WSptMan** può essere al massimo grande come il parametro **WRtg**. Per potere regolare la limitazione della potenza attiva tramite il parametro **WSptMan**, il parametro **GriMng.WMod** deve essere impostato su **WCtlMan**.

13.4.2.3 Limitazione della potenza attiva tramite ingresso analogico

La riduzione della potenza attiva viene impostata mediante un segnale analogico sui morsetti d'ingresso per la trasmissione del valore nominale. In genere si ricorre a tale scopo a un segnale di comando. L'intensità di corrente del segnale collegato determina la potenza attiva nominale. I valori di misurazione analogici devono essere compresi fra 4,0 mA e 20,0 mA. Il valore di 4,0 mA corrisponde a una potenza attiva pari allo 0 % della potenza attiva nominale e il valore di 20,0 mA corrisponde a una potenza attiva pari al 100 % potenza attiva nominale. I segnali tra 4,0 mA e 20,0 mA sono convertiti linearmente conformemente alla potenza attiva nominale.

I segnali tra 3,0 mA e 4,0 mA sono valutati pari allo 0 % della potenza attiva nominale. I segnali tra 20,0 mA e 21,0 mA sono valutati pari allo 100 % della potenza attiva nominale.

Se il segnale analogico è inferiore a 3,0 mA, si presume una rottura di fili. Se il segnale è superiore a 21,0 mA, si presume una sovratensione. In entrambi i casi il comportamento dell'inverter corrisponde alle impostazioni per il comportamento con comunicazione disturbata (v. cap. 13.4.6, pag. 232).

13.4.3 Regolazione della potenza reattiva

13.4.3.1 Principio di regolazione della potenza reattiva

Il valore di regolazione per la regolazione della potenza reattiva viene determinato in base a 2 valori di regolazione.

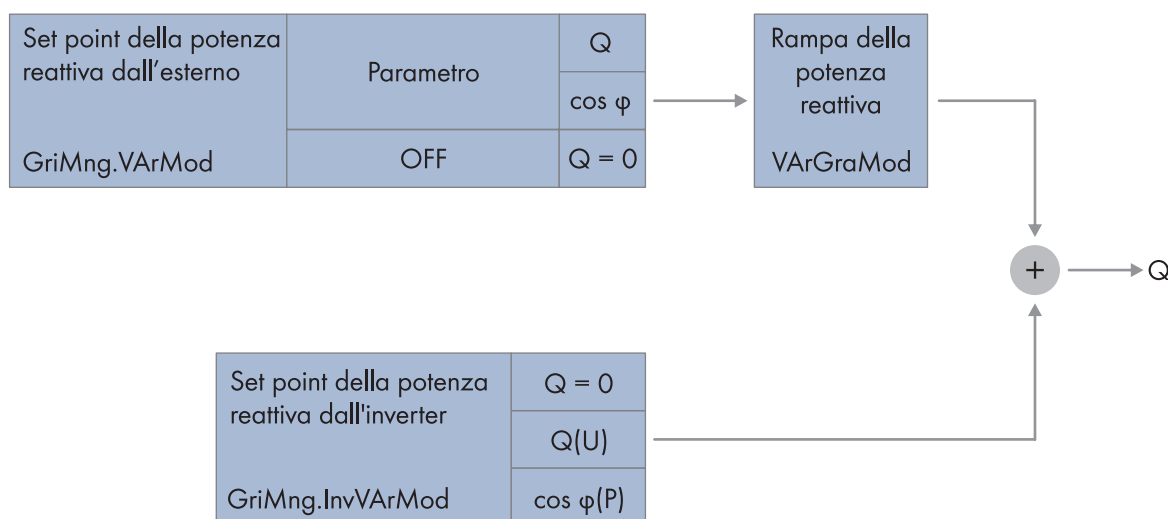


Figura 110: Principio di regolazione della potenza reattiva

La sorgente dei valori di regolazione esterna della potenza reattiva è configurata nel parametro **GriMng.VArMod**. Tramite questi parametri possono essere impostate le seguenti sorgenti di valori:

- **Off** - L'inverter non fornisce potenza reattiva.
- **VArCtlCom** - Valori dell'alimentazione energetica per la potenza reattiva forniti mediante protocollo Modbus
- **PFCtlCom** - Valori dell'alimentazione energetica per il fattore di sfasamento, forniti mediante protocollo Modbus
- **AutoCom** - Valori predefiniti dell'alimentazione energetica forniti mediante protocollo Modbus. Sulla base del formato dei dati l'inverter riconosce automaticamente se si tratta di un valore della potenza reattiva o di un fattore di sfasamento.
- **VArCtlMan** - Immissione della potenza reattiva tramite valori fissi nel parametro **VArSptMan**
- **PFCtlMan** - Immissione del fattore di sfasamento tramite valori fissi nel parametro **PFSptMan**
- **VArCtlAnIn, PFCtlAnIn** - Ingresso da 4,0 mA a 20,0 mA, segnali di comando circolari tramite gli ingressi analogici dell'inverter

In questo modo è possibile trasferire o il valore della potenza reattiva o il fattore di sfasamento.

L'inverter elabora i valori nominali esterni se gli intervalli tra i trasferimenti dati nel protocollo Modbus sono superiori a 50 ms. Si consiglia di scegliere un intervallo di trasferimento più grande possibile.

In caso di set point dei valori nominali mediante il protocollo Modbus la potenza reattiva viene indicata in rapporto percentuale con la massima potenza reattiva possibile. Dopo avere resettato i parametri all'impostazione di fabbrica accertarsi che i set point mediante il protocollo Modbus corrispondano ancora con i set point precedenti o previsti.

Se un inverter deve essere integrato in un sistema SCADA esistente, le impostazioni di tutti i componenti del sistema SCADA devono essere adattati. Sono disponibili 2 possibilità:

- Adattare il parametro **VArRtg** del nuovo inverter alle impostazioni degli inverter esistenti
- Adeguamento del sistema SCADA:
 - Dopo la modifica del valore massimo per la potenza reattiva, simulare la stabilità della rete sulle barre di collegamento CA dell'inverter.
 - Dopo la modifica del valore massimo per l'immissione della potenza reattiva, simulare la stabilità della rete della centrale fotovoltaica nel punto di connessione.
 - Accertarsi che il trasformatore MT sia idoneo per l'immissione continua di potenza reattiva con il nuovo valore massimo.
 - Adattare i set point per i valori nominali della potenza reattiva.

L'inverter è in grado di effettuare l'immissione nella rete pubblica della potenza reattiva definita con una rampa. Ciò significa che l'inverter aumenta gradualmente la potenza reattiva con il valore impostato nel parametro **VArGra**. Nel parametro **VArGraMod** la rampa viene attivata e disattivata.

Parallelamente l'inverter elabora i dati impostati direttamente nell'inverter per la regolazione della potenza reattiva tramite il parametro **GriMng.InvVArMod**. Tramite questi parametri possono essere impostati i seguenti valori:

- **Off** - L'inverter non fornisce potenza reattiva.
- **VArCtIVol** - L'inverter regola la potenza reattiva in funzione della tensione (v. cap. 13.5.5, pag. 243).
- **PFCtIW** - L'inverter regola la potenza reattiva tramite il fattore di sfasamento in funzione della potenza attiva.

Il comando dell'inverter somma i due valori per la potenza reattiva e alimenta la somma della potenza reattiva nella rete pubblica.

13.4.3.2 Regolazione della potenza reattiva mediante parametri

Il valore nominale della potenza reattiva viene impostato con il parametro **VArSpnMan**. Il parametro **VArSpnMan** deve essere compreso nel range da **-VArRtg** a **+VArRtg**.

Il set point della potenza reattiva viene impostato mediante il parametro **PFSpnMan**. Sono indicati il valore del fattore di sfasamento e il tipo di eccitazione.

13.4.3.3 Limitazione della potenza reattiva tramite ingresso analogico

La limitazione della potenza reattiva viene impostata mediante un segnale analogico nei morsetti d'ingresso per il valore nominale. In genere si ricorre a tale scopo a un segnale di comando. L'intensità di corrente del segnale collegato determina la potenza reattiva nominale. I valori di misurazione analogici devono essere compresi fra 4,0 mA e 20,0 mA. Il valore di 4,0 mA corrisponde a una potenza reattiva pari allo 0 % della potenza reattiva nominale e il valore di 20,0 mA corrisponde a una potenza reattiva pari al 100 % potenza reattiva nominale. I segnali tra 4,0 mA e 20,0 mA sono convertiti linearmente conformemente alla potenza reattiva nominale.

I segnali tra 3,0 mA e 4,0 mA sono valutati pari allo 0 % della potenza reattiva nominale. I segnali tra 20,0 mA e 21,0 mA sono valutati pari allo 100 % della potenza reattiva nominale.

Se il segnale analogico è inferiore a 3,0 mA, si presume una rottura di fili. Se il segnale è superiore a 21,0 mA, si presume una sovratensione. In entrambi i casi il comportamento dell'inverter corrisponde alle impostazioni per il comportamento con comunicazione disturbata (v. cap. 13.4.6, pag. 232).

13.4.4 Influsso della potenza reattiva sulla tensione di rete

Per garantire la stabilità della rete pubblica, è possibile predefinire un valore nominale per la tensione di rete. L'inverter regola la potenza reattiva alimentata con questo valore e influisce così sulla rete pubblica.

La sorgente per il valore nominale della tensione di rete è configurato nel parametro **GriMng.VolNomMod**. Tramite questi parametri possono essere impostate le seguenti sorgenti di valori:

- **Off** - L'inverter non regola la potenza reattiva tramite valori esterni della tensione di rete.
- **VolNomCtlMan** - L'inverter regola la potenza reattiva tramite il parametro **VolNomSptMan**, immessi tramite l'interfaccia utente.
- **VolNomCtlCom** - Valori della tensione di rete forniti mediante protocollo Modbus

L'inverter elabora i valori nominali esterni se gli intervalli tra i trasferimenti dati nel protocollo Modbus sono superiori a 50 ms. Si consiglia di scegliere un intervallo di trasferimento più grande possibile.

13.4.5 Comportamento dell'inverter in caso di limitati valori di potenza

Se i valori per la potenza attiva e reattiva sono inferiori allo 0,1 % della potenza nominale, l'inverter sorveglia i valori dell'azienda elettrica competente per il tempo definito nel parametro **PwrSpt2StbyTm**. Se dopo tale periodo i valori restano inferiori allo 0,1 % della potenza nominale, l'inverter modifica la propria condizione di funzionamento.

Condizione di funzionamento in presenza di ridotti requisiti di potenza	Comportamento dell'inverter
GridFeed, QonDemand	L'inverter passa nella condizione di funzionamento "Standby" dopo un periodo definito nel parametro PwrSpt2StbyTm . Se le condizioni di immissione sono nuovamente idonee per l'alimentazione, l'inverter passa alla condizione di funzionamento "GridFeed" entro 1 s.
Stop, Error	L'inverter resta nell'attuale condizione di funzionamento e anche dopo il raggiungimento dei requisiti d'immissione non passa alla condizione di funzionamento "GridFeed".
WaitAC, ConnectAC, WaitDC, Connect DC	L'inverter svolge completamente l'intera routine di avvicinamento e passa poi alla condizione di funzionamento "Standby". Se le condizioni di immissione sono nuovamente idonee per l'alimentazione, l'inverter passa alla condizione di funzionamento "GridFeed" entro 1 s.

13.4.6 Comportamento dell'inverter con comunicazione disturbata

Difetti di comunicazione durante il funzionamento

Nei parametri **GriMng.WMod**, **GriMng.VArMod** e **GriMng.VolNomMod** è possibile impostare che l'inverter riceva i valori per la regolazione tramite protocollo Modbus. Se questi valori per la regolazione della potenza attiva e reattiva e della tensione non possono essere inviati tramite protocollo Modbus e pertanto decadono, l'inverter attende per il tempo impostato nel parametro **GriMng.ComFltTmLim** fino a quando la caduta viene valutata come errore di comunicazione. Il comportamento dell'inverter può essere definito singolarmente per i valori mancanti di potenza attiva, potenza reattiva e tensione. Se il parametro **GriMng.ComFltTmLim** è impostato su 0 secondi, non viene riconosciuta alcuna caduta di comunicazione e l'inverter continua a lavorare con gli ultimi valori ricevuti.

Finché l'inverter non riceve valori attuali, alimenta conformemente alle impostazioni in **GriMng.ComFltFlbWMod**, **GriMng.ComFltFlbVArMod** e **GriMng.ComFltFlbVolNomMod** per die i valori mancanti di potenza attiva e reattiva e tensione. Per la modalità di immissione in rete e il monitoraggio della rete è possibile impostare diversi valori sostitutivi. Se il tempo impostato nel parametro **GriMng.ComFltFlbTmLim** è trascorso dopo il riconoscimento della caduta di comunicazione, l'inverter passa alla condizione di funzionamento "Standby" e non immette nella rete pubblica. Se il parametro **GriMng.ComFltFlbTmLim** è impostato su 0 ed è stato impostato l'utilizzo di valori sostitutivi, l'inverter funziona costantemente con i valori sostitutivi e non passa alla condizione di funzionamento "Standby".

Quando l'inverter riceve nuovamente valori tramite il protocollo Modbus, elimina l'errore di comunicazione e ritorna alla condizione di funzionamento "GridFeed" assumendo il valore nominale. In tal caso l'inverter assume i valori nominali con una salita lenta della potenza attiva o della potenza reattiva se nel parametro **WGraMod** o **VArGraMod** è stata attivata una rampa. La salita della rampa è definita nel parametro **WGra** o **VArGra**.

Anomalia della comunicazione tra i due inverter

Se la comunicazione tra gli inverter è disturbata, entrambi gli inverter riducono la loro potenza al 20% per assicurare la protezione elettrica e termica del trasformatore MT. L'inverter emette il messaggio di errore 8715 e nel valore momentaneo **DrtExlTmpStt** viene visualizzato il messaggio **Derating VAMax Transformer**.

Anomalia di comunicazione al riavvio dell'inverter

Se l'inverter durante il riavvio rileva un errore di comunicazione, non possono essere inviati i valori di regolazione per il protocollo Modbus. Nei parametri **GriMng.ComFltFlbRstrWMod**, **GriMng.ComFltFlbRstrVArMod** e **GriMng.ComFltFlbRstrVolNomMod** può essere impostato il comportamento dell'inverter al riavvio per i valori mancanti della potenza attiva e reattiva e della tensione.

Mancanza di dati per la potenza attiva

Il comportamento dell'inverter con valore mancante della potenza attiva viene impostato nel parametro **GriMng.ComFltFlbWMod** per anomalie di funzionamento e nel parametro **GriMng.ComFltFlbRstrWMod** per anomalie al riavvio:

Impostazione	Comportamento con comunicazione disturbata
Error	L'inverter passa alla condizione di funzionamento "Error" e non immette nella rete pubblica. Sono attivati il dispositivo di disconnessione CA e il dispositivo di commutazione CC e l'inverter si scollega dalla rete pubblica.
Standby	L'inverter passa alla condizione di funzionamento "Standby" e non immette nella rete pubblica. Il dispositivo di disconnessione CA e il dispositivo di commutazione CC restano chiusi.
W	L'inverter immette una potenza attiva fissa con un valore sostitutivo. Il valore sostitutivo della potenza attiva viene impostato nel parametro WSptFlb .
Last setpoint*	L'inverter utilizza come valore l'ultimo valore nominale conosciuto. Se non è stato trasferito alcun valore tramite la comunicazione (ad es. dopo l'accensione dell'inverter), l'ultimo valore noto è mancante e l'inverter resta nella condizione di funzionamento "Standby".

* Questa opzione può essere selezionata solo nel parametro **GriMng.ComFltFlbWMod**.

Set point mancante della potenza reattiva

Il comportamento dell'inverter con set point mancante della potenza reattiva viene impostato nel parametro **GriMng.ComFltFlbVArMod** per anomalie di funzionamento e nel parametro **GriMng.ComFltFlbRstrVArMod** per anomalie al riavvio:

Impostazione	Comportamento con comunicazione disturbata
Error	L'inverter passa alla condizione di funzionamento "Error" e non immette nella rete pubblica. Sono attivati il dispositivo di disconnessione CA e il dispositivo di commutazione CC e l'inverter si scollega dalla rete pubblica.
Standby	L'inverter passa alla condizione di funzionamento "Standby" e non immette nella rete pubblica. Il dispositivo di disconnessione CA e il dispositivo di commutazione CC restano chiusi.

Impostazione	Comportamento con comunicazione disturbata
PF	L'inverter immette con un valore sostitutivo per il fattore di sfasamento. Il valore sostitutivo per il fattore di sfasamento viene impostato nel parametro PFSptFlb .
PFMeas*	L'inverter immette con l'ultimo fattore di sfasamento misurato.
VAr	L'inverter immette una potenza reattiva fissa con un valore sostitutivo. Il valore sostitutivo per il fattore di sfasamento viene impostato nel parametro VArSptFlb .
Last setpoint*	L'inverter utilizza come valore l'ultimo valore nominale conosciuto. Se non è stato trasferito alcun valore tramite la comunicazione (ad es. dopo l'accensione dell'inverter), l'ultimo valore noto è mancante e l'inverter resta nella condizione di funzionamento "Standby".

* Questa opzione può essere selezionata solo nel parametro **GriMng.ComFltFlbVArMod**.

Valore di tensione mancante

Il comportamento dell'inverter con valore mancante della tensione viene impostato nel parametro **GriMng.ComFltFlbVolNomMod** per anomalie di funzionamento e nel parametro **GriMng.ComFltFlbRstrVolNomMod** per anomalie al riavvio:

Impostazione	Comportamento con comunicazione disturbata
Error	L'inverter passa alla condizione di funzionamento "Error" e non immette nella rete pubblica. Sono attivati il dispositivo di disconnessione CA e il dispositivo di commutazione CC e l'inverter si scollega dalla rete pubblica.
Standby	L'inverter passa alla condizione di funzionamento "Standby" e non immette nella rete pubblica. Il dispositivo di disconnessione CA e il dispositivo di commutazione CC restano chiusi.
VolNom	Valore della tensione di rete richiesta. L'inverter rileva con questo valore un valore di potenza reattiva. L'inverter immette la potenza reattiva immessa per influenzare la tensione di rete. Il valore sostitutivo della tensione di rete desiderata viene impostato nel parametro VolNomSptFlb .
Last setpoint*	L'inverter utilizza come valore l'ultimo valore nominale conosciuto. Se non è stato trasferito alcun valore tramite la comunicazione (ad es. dopo l'accensione dell'inverter), l'ultimo valore noto è mancante e l'inverter resta nella condizione di funzionamento "Standby".

* Questa opzione può essere selezionata solo nel parametro **GriMng.ComFltFlbVolNomMod**.

13.5 Gestione di rete

13.5.1 Comportamento d'avvio

13.5.1.1 Avvio nel funzionamento normale

Nei parametri **WGraMod** e **VArGraMod** è possibile definire se l'inverter raggiunge la potenza attiva e reattiva impostata con una rampa dopo una variazione di parametri. Ciò significa che l'inverter aumenta gradualmente, in base alle impostazioni dei parametri, la potenza al secondo.

Parametro	Descrizione
WGra	La massima potenza d'immissione viene aumentata del valore impostato a ogni secondo.
VArGra	La potenza reattiva impostata viene aumentata del valore impostato a ogni secondo.

13.5.1.2 Avviamento dopo un errore di rete

Nel parametro **WGraReconMod** è possibile definire come l'inverter avvia l'immissione della potenza attiva dopo un errore di rete:

Parametro	Descrizione
Disable	L'inverter ritorna entro 1 secondo alla potenza massima.
Enable	L'inverter si riavvia con una rampa massima del 10 % della potenza nominale al minuto. Il gradiente di tale rampe è definito nel parametro WGraRecon .

13.5.2 Supporto di rete dinamico (FRT)

13.5.2.1 Principio del supporto dinamico di rete

In caso di supporto di rete dinamico (Fault Ride Through - FRT), l'inverter supporta la rete pubblica durante una breve caduta della tensione di rete (Low Voltage Ride Through - LVRT) o in caso di breve sovratensione (High Voltage Ride Through - HVRT).

In caso di supporto di rete dinamico completo, la rete viene supportata mediante immissione di corrente reattiva.

In caso di supporto di rete dinamico limitato, l'inverter interrompe l'immissione durante l'instabilità della rete senza però scollegarsi dalla rete pubblica.

Il comportamento dell'inverter può essere impostato mediante il parametro **FrMod**.

Parametro	Descrizione
Disable	Il supporto di rete dinamico è disattivato.
Full	Il supporto dinamico della rete completo è attivato.
Partial	Il supporto dinamico della rete limitato è attivato.
Active Current Constant	L'inverter mette a disposizione potenza reattiva senza ridurre la corrente attiva immessa e senza superare la corrente nominale.
Momentary Cessation	Il supporto dinamico della rete limitato è attivato se contemporaneamente si riduce la corrente apparente.

I limiti di rete e i ritardi di disattivazione variano in base alle normative nazionali e possono essere impostati tramite parametri.

13.5.2.2 Supporto dinamico della rete completo

L'inverter può supportare la rete pubblica durante un breve calo della tensione di rete immettendo corrente reattiva.

Se la tensione di rete si trova per un certo tempo all'esterno di una fascia definita, l'inverter alimenta corrente reattiva sia in caso di sottotensione sia di sovratensione.

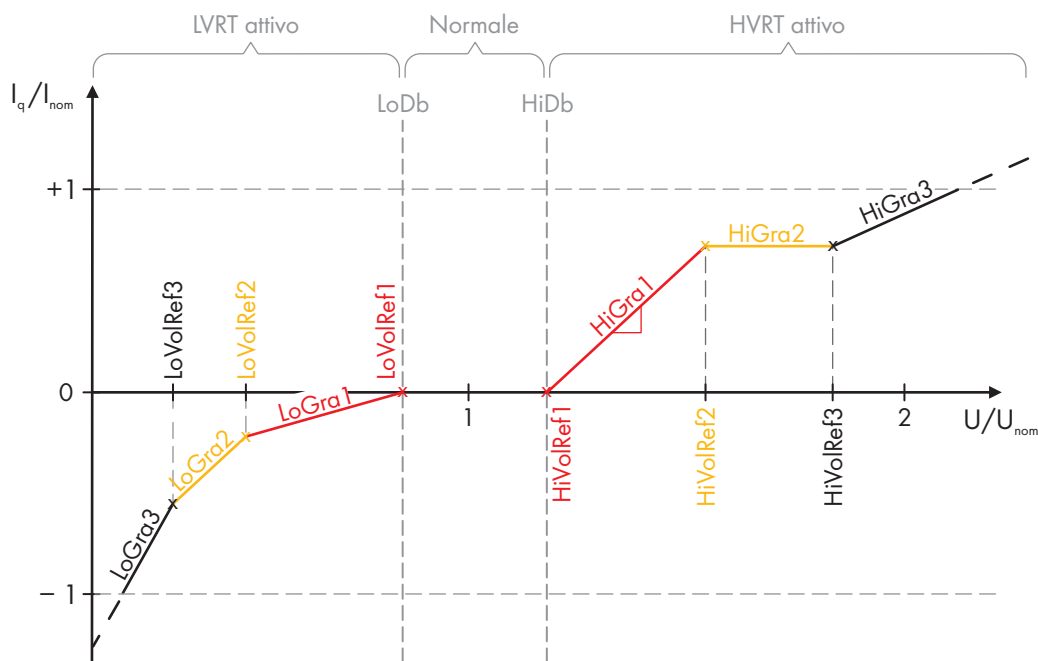


Figura 111: Curva caratteristica del supporto dinamico di rete completo

Per la sottotensione e la sovratensione possono essere definite 2 aree ciascuna nella curva caratteristica con gradienti diversi.

Parametro	Descrizione
Frt.LoDb	Valore limite inferiore per la fascia di tensione in cui non è necessario il supporto dinamico di rete completo
Frt.HiDb	Valore limite superiore per la fascia di tensione in cui non è necessario il supporto dinamico di rete completo
Frt.WaitTm	Durata in cui il supporto di rete è attivo dopo il ritorno della tensione di rete nella fascia di tensione
Frt.LoVolRef1	1. Valore di riferimento della sottotensione fino a cui agisce il relativo gradiente
Frt.LoVolRef2	2. Valore di riferimento della sottotensione fino a cui agisce il relativo gradiente
Frt.LoVolRef3	3. Valore di riferimento della sottotensione fino a cui agisce il relativo gradiente
Frt.LoGra1	1. Gradiente di variazione della corrente fino a cui agisce il relativo valore di riferimento
Frt.LoGra2	2. Gradiente di variazione della corrente fino a cui agisce il relativo valore di riferimento
Frt.LoGra3	3. Gradiente di variazione della corrente fino a cui agisce il relativo valore di riferimento
Frt.HiVolRef1	1. Valore di riferimento della sovratensione da cui agisce il relativo gradiente
Frt.HiVolRef2	2. Valore di riferimento della sovratensione da cui agisce il relativo gradiente
Frt.HiVolRef3	3. Valore di riferimento della sovratensione da cui agisce il relativo gradiente
Frt.HiGra1	1. Gradiente di variazione della corrente che agisce dal relativo valore di riferimento
Frt.HiGra2	2. Gradiente di variazione della corrente che agisce dal relativo valore di riferimento

Parametro	Descrizione
Frnt.HiGra3	3. Gradiente di variazione della corrente che agisce dal relativo valore di riferimento
Frnt.AmpDGra	Velocità di salita della corrente, con cui prosegue l'immissione di potenza attiva al termine del supporto della rete.
Frnt.AmpQGra	Velocità di salita della corrente, con cui prosegue l'immissione di potenza reattiva al termine del supporto di rete.
Frnt.VolFilMod	Definizione della grandezza di riferimento durante il supporto della rete: La tensione si riferisce alla tensione nominale. La tensione si riferisce a un valore filtrato della tensione misurata.



Parametri dopo BDEW e SDLWindV

Con l'attuazione delle indicazioni di legge o delle esigenze dei gestori di rete, le curve caratteristiche possono essere adattate individualmente.

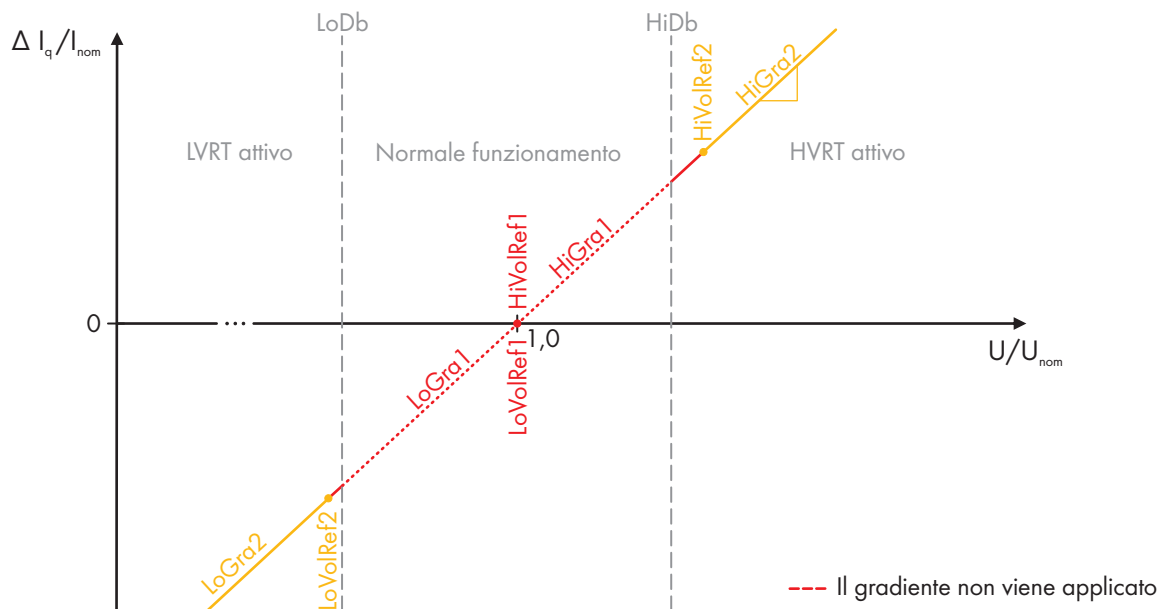


Figura 112: Curva caratteristica del monitoraggio dinamico di rete completo dopo BDEW

Parametro	Valore richiesto dopo BDEW
Frnt.Mod	Full
Frnt.LoDb	0,9
Frnt.HiDb	1,1
Frnt.LoVolRef1	1,0
Frnt.LoGra1	2
Frnt.LoVolRef2	0,9
Frnt.LoGra2	2
Frnt.HiVolRef1	1,0

Parametro	Valore richiesto dopo BDEW
Frт.HiGra1	2
Frт.HiVolRef2	1,1
Frт.HiGra2	2

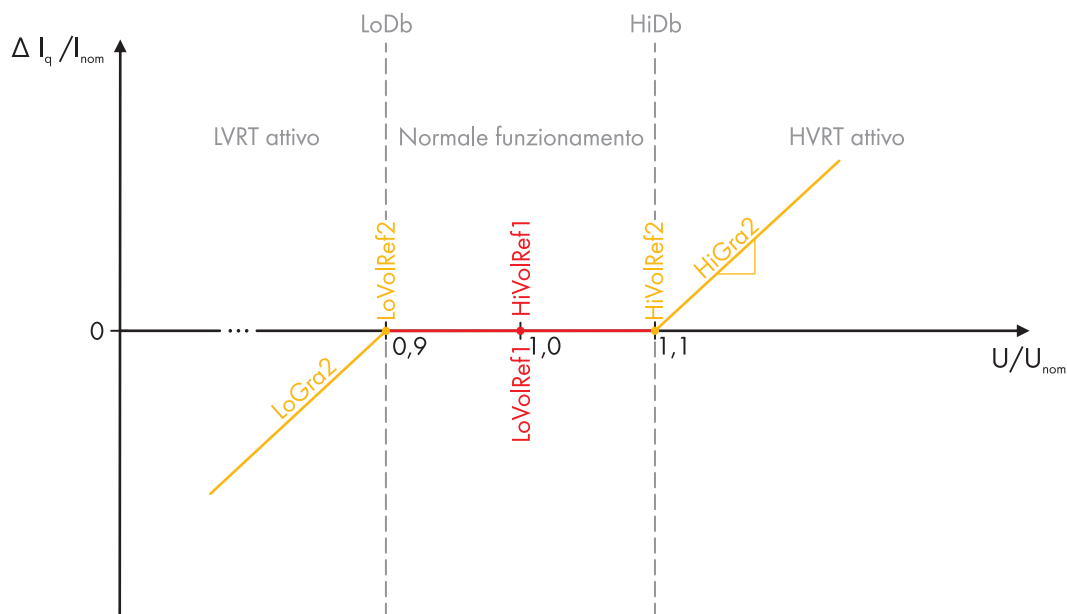


Figura 113: Curva caratteristica del monitoraggio dinamico di rete completo SDLWindV

Parametro	Valore richiesto dopo SDLWindV
Frт.Mod	Full
Frт.LoDb	0,9
Frт.HiDb	1,1
Frт.LoVolRef1	1,0
Frт.LoGra1	0
Frт.LoVolRef2	0,9
Frт.LoGra2	2
Frт.HiVolRef1	1,0
Frт.HiGra1	0
Frт.HiVolRef2	1,1
Frт.HiGra2	2

13.5.2.3 Supporto dinamico della rete limitato

In caso di supporto di rete dinamico limitato, l'inverter interrompe l'immissione per un tempo impostabile durante l'instabilità della rete senza però scollegarsi dalla rete pubblica. Il periodo in cui l'inverter interrompe l'immissione può essere impostato nel parametro **Frт.WaitTm**.

13.5.3 Limitazione della potenza attiva in funzione della frequenza di rete: procedura WClHz

In caso di limitazione della potenza attiva in relazione alla frequenza di rete, l'inverter verifica costantemente la frequenza di rete presente e, se necessario, regola la potenza attiva alimentata.

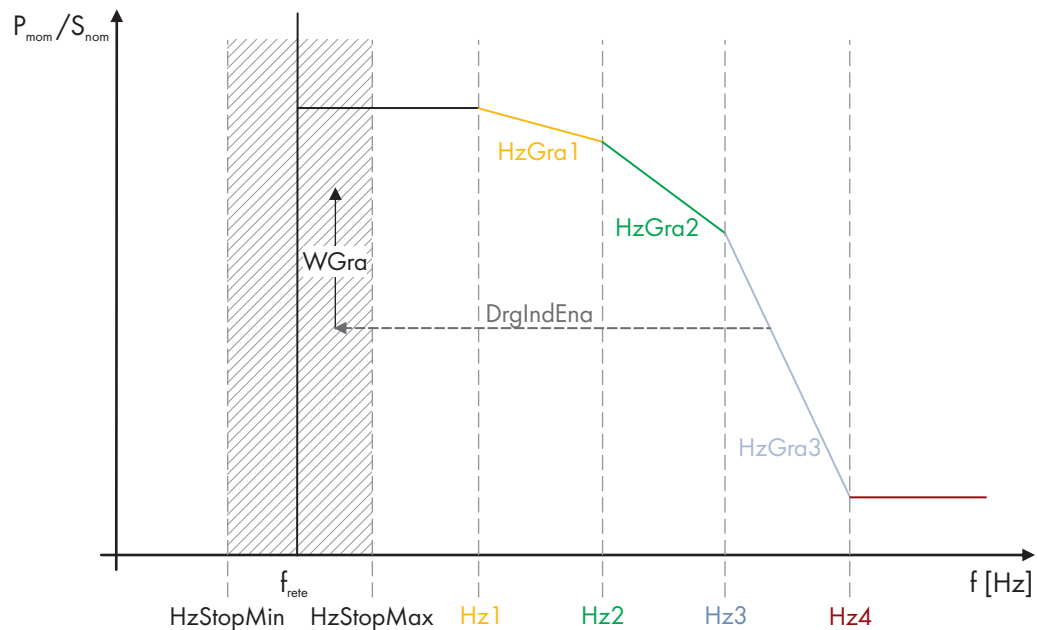


Figura 114: Limitazione della potenza attiva in funzione della frequenza di rete

Se la frequenza di rete supera un valore definito, l'inverter riduce la potenza attiva immessa. In tal caso è possibile scegliere se la potenza attiva deve essere ridotta di un gradiente oppure di una potenza fissa. La riduzione della potenza attiva in funzione della frequenza di rete può essere definita per 3 bande di frequenza. Per ogni banda di frequenza è possibile impostare una propria riduzione della potenza attiva. Così possono essere soddisfatti i requisiti dell'azienda elettrica competente.

Se la frequenza di rete sale sopra al limite di rete, l'inverter si disattiva e passa alla condizione di funzionamento "WaitAC". L'inverter resta nella condizione di funzionamento "WaitAC" finché non sono di nuovo soddisfatte tutte le condizioni di immissione. Il comportamento dell'inverter al riavvio dopo un errore di rete può essere definito in relazione al singolo progetto (v. cap. 13.5.1.2, pag. 235).

Conformemente ai requisiti è possibile definire come reagisce l'inverter se la frequenza di rete scende prima di raggiungere il limite di rete. Se è stato definito che l'inverter mantenga la riduzione della potenza attiva anche con abbassamento della frequenza di rete, la frequenza di rete deve muoversi nuovamente solo per un periodo definito nel cosiddetto range di ritorno prima di annullare la riduzione della potenza attiva in funzione della frequenza. Quando l'inverter è nuovamente in grado di immettere con piena potenza attiva, è possibile stabilire come l'inverter raggiunge la piena potenza attiva.

Panoramica dei parametri rilevanti

Parametro	Descrizione
WClHzMod	Attivazione della riduzione della potenza attiva in funzione della frequenza <ul style="list-style-type: none"> • Disable - procedura disattivata • Enable - procedura attivata

Parametro	Descrizione
WClHz.RefMod	<p>Selezione della potenza attiva di riferimento per la riduzione della potenza attiva</p> <ul style="list-style-type: none"> • W - La riduzione è riferita alla potenza attiva momentanea al superamento per difetto della frequenza limite • WNom - La riduzione è riferita alla potenza attiva nominale dell'inverter (WRtg) • VANom - La riduzione è riferita alla potenza nominale apparente dell'inverter (VARtg)
WClHz.CfgMod	<p>Selezione dei valori di riferimento per la riduzione</p> <ul style="list-style-type: none"> • HzGra - La riduzione della potenza attiva avviene secondo un gradiente con cui deve essere ridotta la potenza attiva. • W - la riduzione della potenza attiva avviene tramite i valori di potenza che l'inverter deve raggiungere al termine della rispettiva banda di frequenza.
WClHz.DrgIndMod	<p>Selezione del comportamento dell'inverter con abbassamento della frequenza</p> <ul style="list-style-type: none"> • Disable - L'inverter aumenta la potenza attiva alimentata lungo la curva caratteristica. • Enable - L'inverter continua ad alimentare con l'ultima potenza attiva immessa anche in presenza di abbassamento della frequenza di rete. Solo quando la frequenza definita nel parametro WClHz.HzStopMax viene superata per difetto, può essere nuovamente aumentata la potenza alimentata.
WClHz.Hz1/Hz2/Hz3	Frequenza limite della rispettiva banda di frequenza per la riduzione di potenza attiva in funzione della frequenza
WClHz.HzGra1/HzGra2/HzGra3	Gradiente della riduzione di potenza attiva della rispettiva banda di frequenza
WClHz.W2/W3/W4	Valore della potenza attiva da raggiungere al termine della rispettiva banda di frequenza.
WClHz.HzStopMax	Frequenza limite superiore del range di ritorno, da cui viene annullata la riduzione della potenza attiva
WClHz.HzStopMin	Frequenza limite inferiore del range di ritorno, da cui viene annullata la riduzione della potenza attiva
WClHz.HzStopTm	Periodo in cui la frequenza di rete deve essere stabile almeno nel range di ritorno prima che sia annullata la riduzione della potenza attiva
WClHz.WGraPosEna	<p>Selezione del comportamento al riavvio della piena potenza attiva</p> <ul style="list-style-type: none"> • 0 - L'inverter ritorna entro il tempo minimo alla massima potenza attiva. • 1 - L'inverter passa alla potenza attiva con una rampa.
WClHz.WGraPos	Gradiente per la rampa con cui l'inverter passa alla massima potenza attiva

13.5.4 Regolazione della potenza attiva in funzione della frequenza di rete: procedura WCtlLoHz

In caso di regolazione della potenza attiva in relazione alla frequenza di rete, l'inverter verifica costantemente la frequenza di rete presente e, se necessario, regola la potenza attiva immessa.

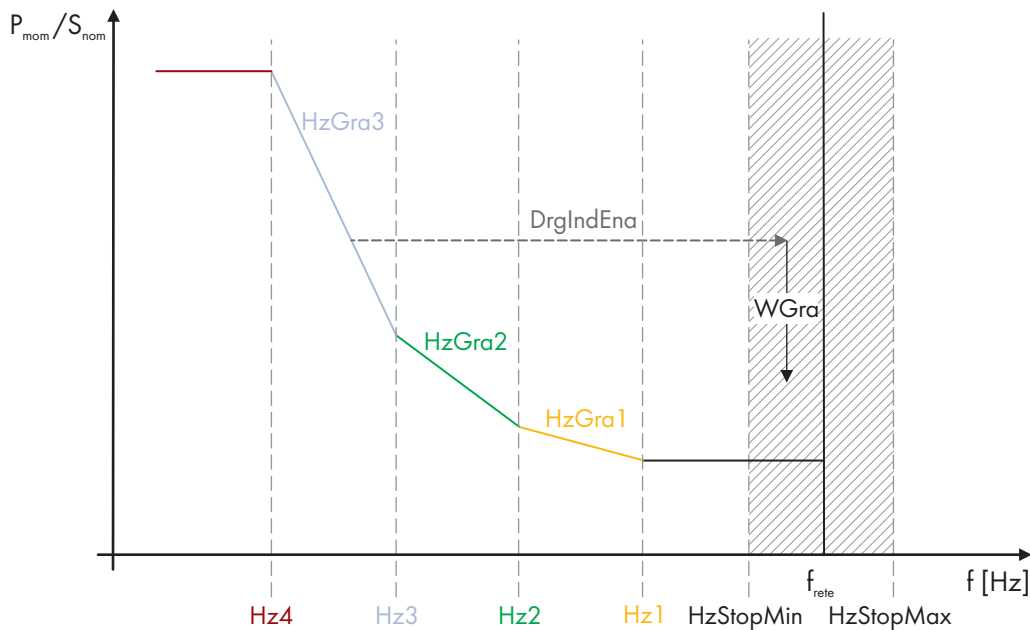


Figura 115: Regolazione della potenza attiva in funzione della frequenza di rete

Se la frequenza di rete scende al di sotto di un limite definito, l'inverter aumenta la potenza attiva immessa se essa è disponibile sul lato CC. Per il supporto di rete viene eliminata anche la limitazione della potenza attiva (ad es. definita nel parametro **WSptMan**) e la potenza attiva immessa aumenta fino a raggiungere la potenza attiva nominale in base alla frequenza.

È possibile scegliere se regolare la potenza attiva con un gradiente o con una potenza fissa. Questa regolazione della potenza attiva in funzione della frequenza di rete può essere definita per 3 bande di frequenza. Per ogni banda di frequenza è possibile impostare una propria transconduttanza della potenza attiva. Così possono essere soddisfatti i requisiti dell'azienda elettrica competente.

Se la frequenza di rete scende al di sotto di un limite di rete, l'inverter si disattiva e passa alla condizione di funzionamento "WaitAC". L'inverter resta nella condizione di funzionamento "WaitAC" finché non sono di nuovo soddisfatte tutte le condizioni di immissione. Il comportamento dell'inverter al riavvio dopo un errore di rete può essere definito in relazione al singolo progetto (v. cap. 13.5.1.2, pag. 235).

Conformemente ai requisiti è possibile definire come reagisce l'inverter se la frequenza di rete risale prima di raggiungere il limite di rete. Se è stato definito che l'inverter mantenga la regolazione della potenza attiva anche con aumento della frequenza di rete, quest'ultima deve muoversi nuovamente solo per un periodo definito nel cosiddetto range di ritorno prima di annullare la regolazione della potenza attiva in funzione della frequenza.

Panoramica dei parametri rilevanti

Parametro	Descrizione
WCtlLoHzMod	Attivazione della regolazione della potenza attiva in funzione della frequenza <ul style="list-style-type: none"> • Disable - procedura disattivata • Enable - procedura attivata

Parametro	Descrizione
WCtlLoHz.RefMod	<p>Selezione della potenza attiva di riferimento per la regolazione della potenza attiva</p> <ul style="list-style-type: none"> • W - La regolazione è riferita alla potenza attiva momentanea al superamento per difetto della frequenza limite • WNom - La regolazione è riferita alla potenza attiva nominale dell'inverter (WRtg) • VANom - La regolazione è riferita alla potenza nominale apparente dell'inverter (VARtg)
WCtlLoHz.CfgMod	<p>Selezione dei valori di riferimento per la regolazione</p> <ul style="list-style-type: none"> • HzGra - La regolazione della potenza attiva avviene secondo un gradiente con cui deve essere aumentata la potenza attiva. • W - la regolazione della potenza attiva avviene tramite i valori di potenza che l'inverter deve raggiungere al termine della rispettiva banda di frequenza.
WCtlLoHz.DrgIndMod	<p>Selezione del comportamento dell'inverter con aumento della frequenza</p> <ul style="list-style-type: none"> • Disable - L'inverter aumenta la potenza attiva alimentata lungo la curva caratteristica. • Enable - L'inverter continua ad alimentare con l'ultima potenza attiva immessa anche in presenza di abbassamento della frequenza di rete. Solo quando viene superata la frequenza definita nel parametro WCtlLoHz.HzStopMax è possibile ridurre nuovamente la potenza immessa.
WCtlLoHz.Hz1/Hz2/Hz3	Frequenza limite della rispettiva banda di frequenza per la regolazione della potenza attiva in funzione della frequenza
WCtlLoHz.HzGra1/HzGra2/HzGra3	Gradiente della regolazione della potenza attiva della rispettiva banda di frequenza
WCtlLoHz.W2/W3/W4	Valore della potenza attiva da raggiungere al termine della rispettiva banda di frequenza.
WCtlLoHz.HzStopMax	Frequenza limite inferiore del range di ritorno, da cui viene annullata la regolazione della potenza attiva
WCtlLoHz.HzStopMin	Frequenza limite superiore del range di ritorno, da cui viene annullata la regolazione della potenza attiva
WCtlLoHz.HzStopTm	Periodo in cui la frequenza di rete deve essere stabile almeno nel range di ritorno prima che sia annullata la regolazione della potenza attiva
WCtlLoHz.WGraPosEna	<p>Selezione del comportamento al riavvio della piena potenza attiva</p> <ul style="list-style-type: none"> • 0 - L'inverter ritorna entro il tempo minimo alla massima potenza attiva. • 1 - L'inverter passa alla potenza attiva con una rampa.
WCtlLoHz.WGraPos	Gradiente per la rampa con cui l'inverter passa alla massima potenza attiva

13.5.5 Regolazione della potenza reattiva in base alla tensione di rete: procedura VArCtlVol

La potenza reattiva viene regolata in funzione della tensione di rete. In presenza di potenza reattiva, l'inverter esegue funzioni a supporto della tensione in caso di sovratensione o bassa tensione. La parametrizzazione avviene mediante una curva caratteristica della potenza reattiva/tensione. La curva caratteristica può essere creata in modo flessibile mediante la parametrizzazione dell'inclinazione, una specie di banda morta con 2 punti di tensione.

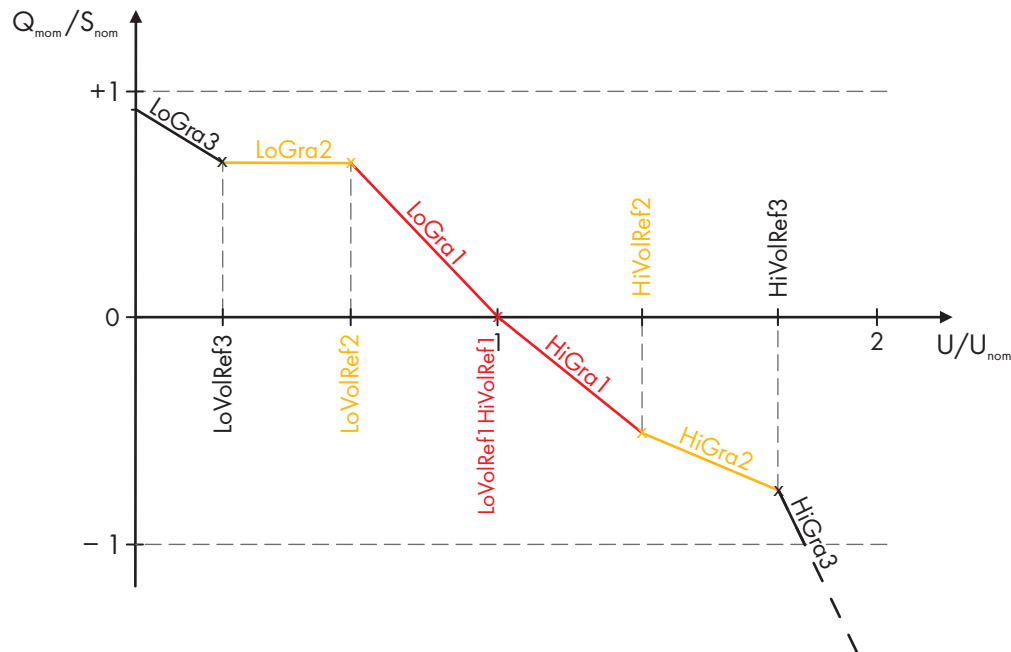


Figura 116: Curva caratteristica della regolazione della potenza reattiva in funzione della tensione

Dal rapporto tra tensione di rete e tensione nominale viene generato un quoziente.

Se la tensione di rete è uguale alla tensione nominale definita, la potenza reattiva alimentata è zero. Se la tensione di rete varia e supera per difetto o per eccesso un limite definito, l'inverter reagisce conformemente alla curva caratteristica di tensione/potenza reattiva modificando l'immissione della potenza reattiva. Possono essere impostati rispettivamente 3 valori limite per i quozienti di tensione, mentre per la salita e la caduta della tensione di rete sono definiti separatamente i gradienti di variazione della potenza reattiva per i diversi valori limite.

Panoramica dei parametri rilevanti

Parametro	Descrizione
VArCtlVol.LoVolRef1/HiVolRef1	Quoziente di tensione in cui la potenza reattiva alimentata è zero
VArCtlVol.HiVolRef2/HiVolRef3	Valore limite del quoziente di tensione con aumento della tensione di rete
VArCtlVol.HiGra1/HiGra2/HiGra3	Gradiente della variazione della potenza reattiva della rispettiva fascia di tensione con aumento della tensione di rete
VArCtlVol.LoVolRef2/LoVolRef3	Valore limite del quoziente di tensione con riduzione della tensione di rete
VArCtlVol.LoGra1/LoGra2/LoGra3	Gradiente della variazione della potenza reattiva della rispettiva fascia di tensione con aumento della tensione di rete
VArCtlVol.VArSptFilTm	Costante di filtraggio con cui sono filtrati i valori di misura della tensione di rete In questo modo è garantita una regolazione più stabile.

13.5.6 Regolazione della potenza reattiva in funzione della potenza attiva: procedura PFCtIW

La procedura **PFCTLW** consente di impostare il fattore di sfasamento $\cos \varphi$ in base alla potenza di immissione. La dipendenza viene rappresentata mediante una curva caratteristica $\cos \varphi(P)$ liberamente parametrizzabile.

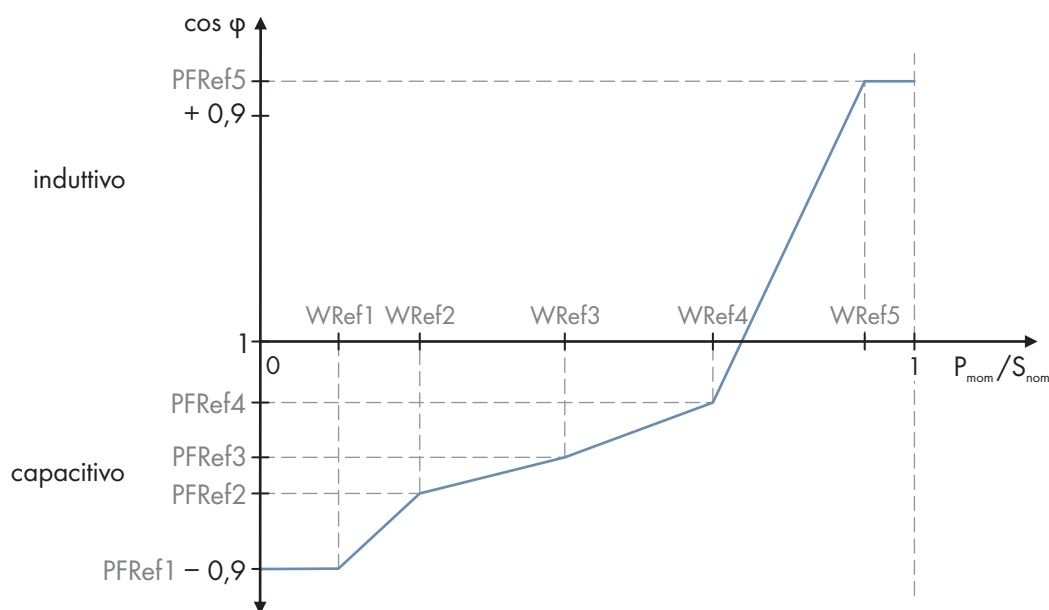


Figura 117: Regolazione della potenza reattiva in funzione della potenza attiva (esempio)

Per potere applicare più precisamente possibile i requisiti del gestore di rete, la curva caratteristica può essere divisa in 4 aree mediante 5 coppie di valori di riferimento con un proprio gradiente ciascuna. La curva caratteristica deve essere definita in salita monotona. Il punto iniziale e quello finale della caratteristica e i punti di riferimento del fattore di sfasamento possono essere impostati tramite dei parametri.

Se non servono tutti i valori di riferimento, i valori $\cos \varphi$ dei seguenti valori devono essere impostati sul valore $\cos \varphi$ dell'ultimo punto richiesto della curva caratteristica. Inoltre il valore di riferimento della potenza attiva dell'ultimo punto richiesto della curva caratteristica deve essere su **1**. Anche tutti gli altri valori di riferimento della potenza attiva sono automaticamente impostati su **1**.

Parametro	Descrizione
PFCtIW.VolMod	Attivazione della fascia di tensione in cui deve agire la regolazione della potenza reattiva
PFCtIW.VolDsaPF	Punto di riferimento del fattore di sfasamento per l'attivazione della fascia di tensione
PFCtIW.VolEnaVol	Tensione di attivazione
PFCtIW.VolDsaVol	Tensione di disattivazione
PFCtIW.VolEnaTm	Tempo di attesa per la tensione di attivazione fino all'attivazione della regolazione della potenza reattiva
PFCtIW.VolDsaTm	Tempo di attesa per la tensione di disattivazione fino alla disattivazione della regolazione della potenza reattiva
PFCtIW.WRef1	1. Punto di riferimento della potenza attiva sulla curva caratteristica
PFCtIW.PRef1	1. Punto di riferimento del fattore di sfasamento sulla curva caratteristica
PFCtIW.WRef2	2. Punto di riferimento della potenza attiva sulla curva caratteristica

Parametro	Descrizione
PFCtIW.PFRef2	2. Punto di riferimento del fattore di sfasamento sulla curva caratteristica
PFCtIW.WRef3	3. Punto di riferimento della potenza attiva sulla curva caratteristica
PFCtIW.PFRef3	3. Punto di riferimento del fattore di sfasamento sulla curva caratteristica
PFCtIW.WRef4	4. Punto di riferimento della potenza attiva sulla curva caratteristica
PFCtIW.PFRef4	4. Punto di riferimento del fattore di sfasamento sulla curva caratteristica
PFCtIW.WRef5	5. Punto di riferimento della potenza attiva sulla curva caratteristica
PFCtIW.PFRef5	5. Punto di riferimento del fattore di sfasamento sulla curva caratteristica

13.6 Monitoraggio di MV Power Station

A seconda di quanto ordinato, MV Power Station è dotata di convertitore per mezzi trasmissivi per la trasmissione di stati digitali.

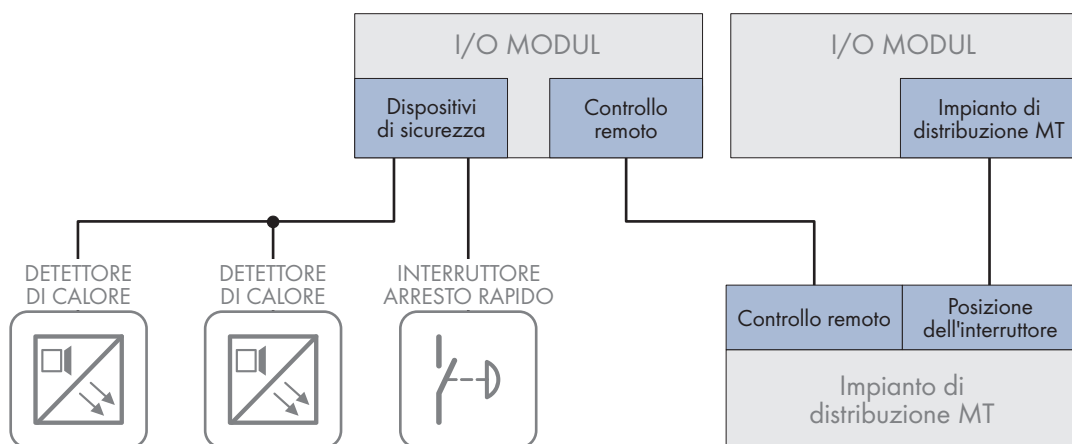


Figura 118: Cablaggio con l'opzione "Monitoring"

A seconda di quanto ordinato è possibile monitorare e comandare dispositivi di sicurezza, l'impianto di distribuzione MT e i controlli remoti. Sono possibili anche combinazioni di opzioni di monitoraggio:

- Monitoraggio dell'impianto di distribuzione MT (opzione 24_1)
- Monitoraggio dell'impianto di distribuzione MT e del controllo remoto (opzione 24_2)
- Monitoraggio dell'impianto di distribuzione MT e dei dispositivi di sicurezza (opzione 24_3)
- Monitoraggio dell'impianto di distribuzione MT, del controllo remoto e dei dispositivi di sicurezza (opzione 24_4)
- Monitoraggio dei dispositivi di sicurezza (opzione 24_5)

Vengono utilizzati convertitori per mezzi trasmissivi della ditta MOXA Inc. Il numero e il tipo di convertitore per mezzi trasmissivi utilizzato dipende dall'opzione ordinata.

Opzione ordinata	Dotazione
"MVSG" o "Safety Equipment"	1 x MOXA 1210T
"MVSG + Safety Equipment"	2 x MOXA 1210T
"MVSG + Remote Control" o "MVSG + Remote Control + Safety Equipment"	1 x MOXA 1210T e 1 x MOXA 1212T

Se la MV Power Station non è dotata con un gruppo statico di continuità (opzione 19_0), i convertitori per mezzi trasmissivi devono essere alimentati da un'alimentazione di tensione esterna. A tal fine l'alimentazione di tensione deve essere di 230 V/±10 %, 50 Hz/60 Hz. I morsetti necessari sono installati nella distribuzione secondaria della stazione.

Se non viene ordinata l'opzione "Communication Package", il collegamento della comunicazione del convertitore per mezzi trasmissivi deve essere eseguito dal cliente.

Le impostazioni di fabbrica per gli indirizzi IP del convertitore per mezzi trasmissivi si trovano nella documentazione del costruttore.

I collegamenti dei convertitori per mezzi trasmissivi presentano le seguenti assegnazioni:

Componenti dell'impianto di distribuzione MT

Componente	Tipo di segnale	Contatto	Collegamento
Campo del trasformatore			
Interruttore di potenza	Chiuso	NC	D10
	Aperto	NO	D11
Sezionatore	Chiuso	NC	D12
	Aperto	NO	D13
Interruttore di terra	Chiuso	NC	D14
	Aperto	NO	D15
Fascio di cavi 1			
Interruttore di terra	Chiuso	NC	D16
	Aperto	NO	D17
Sezionatore di carico	Chiuso	NC	D18
	Aperto	NO	D19
Fascio di cavi 2			
Interruttore di terra	Chiuso	NC	D110
	Aperto	NO	D111
Sezionatore di carico	Chiuso	NC	D112
	Aperto	NO	D113
Manometro SF6	Pressione OK / non OK	NO	D114
Relé di protezione sganciatore	Allarme scattato	NC	D115

Componenti dei dispositivi di sicurezza

Componente	Tipo di segnale	NC/NO	Collegamento
Interruttore di arresto rapido	Attivato / non attivato	NO	D10
Rilevatore di calore	Scattato	NC	D11
	Scattato	NO	D12

Componenti del controllo remoto

Componente	Tipo di segnale	NC/NO	Collegamento
Interruttore Local/Remote	Controllo locale	NC	DI3
	Controllo remoto	NO	DI4
Stato delle molle di attivazione nell'interruttore di potenza	Bloccato / non bloccato	NO	DI5
Non utilizzato	-	-	DI6
Gli indicatori di tensione capacitivi nel fascio del trasformatore dell'impianto di distribuzione MT	Non disponibile	NC	DI7
	Presente	NO	DIO0
Gli indicatori di tensione capacitivi nel fascio di cavi 1 nell'impianto di distribuzione MT	Non disponibile	NC	DIO1
	Presente	NO	DIO2
Gli indicatori di tensione capacitivi nel fascio di cavi 2 nell'impianto di distribuzione MT	Non disponibile	NC	DIO3
	Presente	NO	DIO4
Interruttore di potenza	Apri	Relè	DIO5
	Chiusura	Relè	DIO6

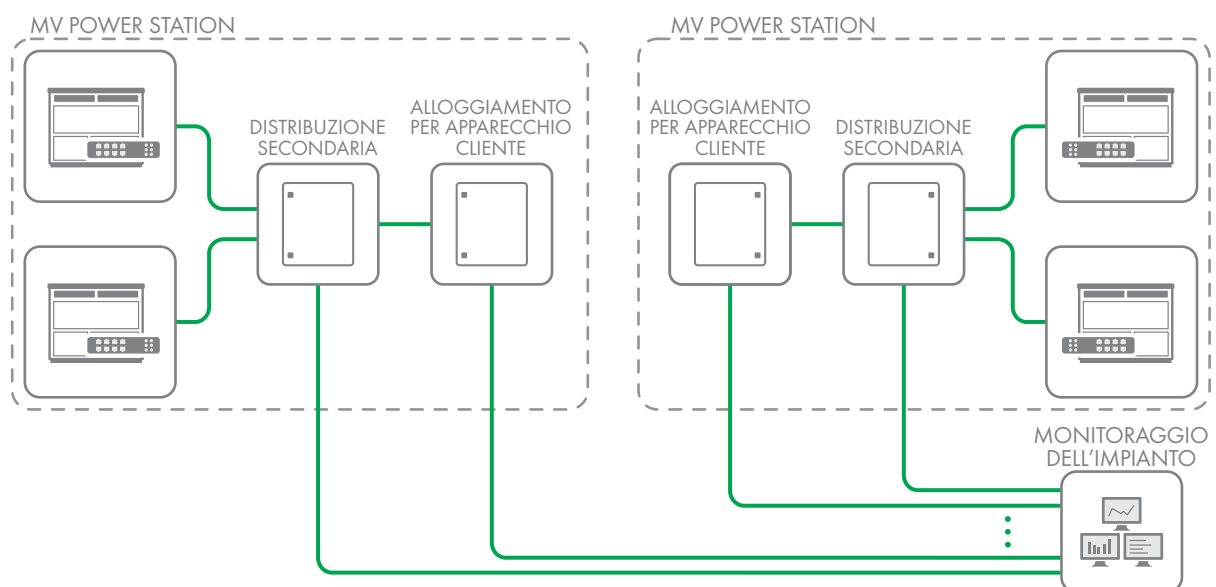
13.7 Comunicazione**13.7.1 Rete di comunicazione in MV Power Station**

Figura 119: Rete di comunicazione in MV Power Station con l'opzione "Communication Package"

Il collegamento per la rete di comunicazione si trova nella distribuzione secondaria della stazione di MV Power Station.

Per garantire l'esecuzione dei comandi di regolazione, la rete tramite la quale avviene la regolazione deve essere tenuta libera da applicazioni con elevato carico di rete, come ad es. webcam. Per realizzare applicazioni con molti file, si consiglia l'impiego di una rete separata.

Per il trasferimento stabile di protocolli Modbus non deve essere superata la frequenza delle richieste Modbus 1/100 ms.

Con l'opzione "Communication Package"

Per realizzare una rete ridondante con più apparecchi, nella distribuzione secondaria della stazione deve essere presente un Managed Switch. Il Managed Switch offre l'opportunità di realizzare una rete con cavi in rame o conduttori in fibra ottica. In caso di conduttori in fibra ottica è predisposto in fabbrica un collegamento interno del Managed Switch con un box di giunzione, a cui è possibile collegare i conduttori in fibra ottica.

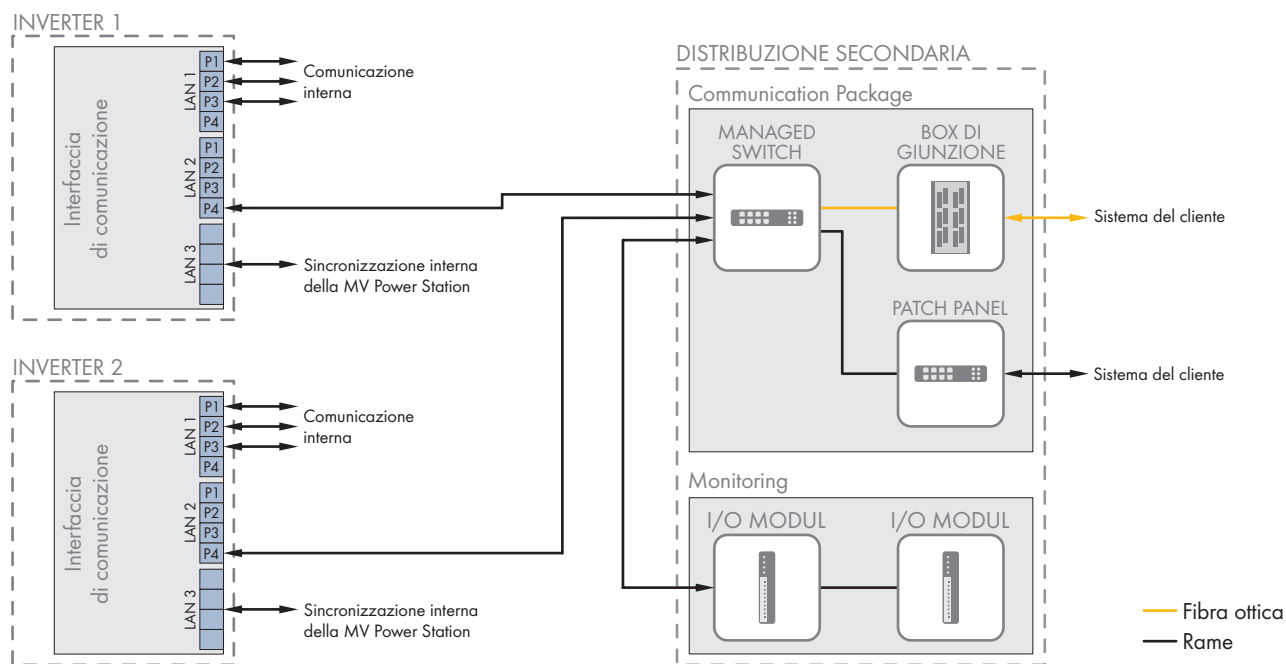


Figura 120: Per MV Power Station con l'opzione "Communication Package"

Il collegamento **LAN 2 Porta 4** dell'inverter è collegato direttamente con il Managed Switch nella distribuzione secondaria della stazione. Le impostazioni di fabbrica per gli indirizzi IP del Managed Switch si trovano nella documentazione del costruttore.

Se la MV Power Station non è dotata con un gruppo statico di continuità (opzione 19_0), il managed switch deve essere alimentato da un'alimentazione di tensione esterna. A tal fine l'alimentazione di tensione deve essere di 230 V/ $\pm 10\%$, 50 Hz/60 Hz. I morsetti necessari sono installati nella distribuzione secondaria della stazione.

Senza l'opzione "Communication Package"

Se si ordina l'opzione senza "Communication Package", non è presente alcun Managed Switch nella distribuzione secondaria della stazione. Per realizzare una rete ridondante con più apparecchi, nell'inverter deve essere presente un Managed Switch. Un collegamento del Managed Switch e dell'inverter alla distribuzione secondaria della stazione è predisposto in fabbrica.

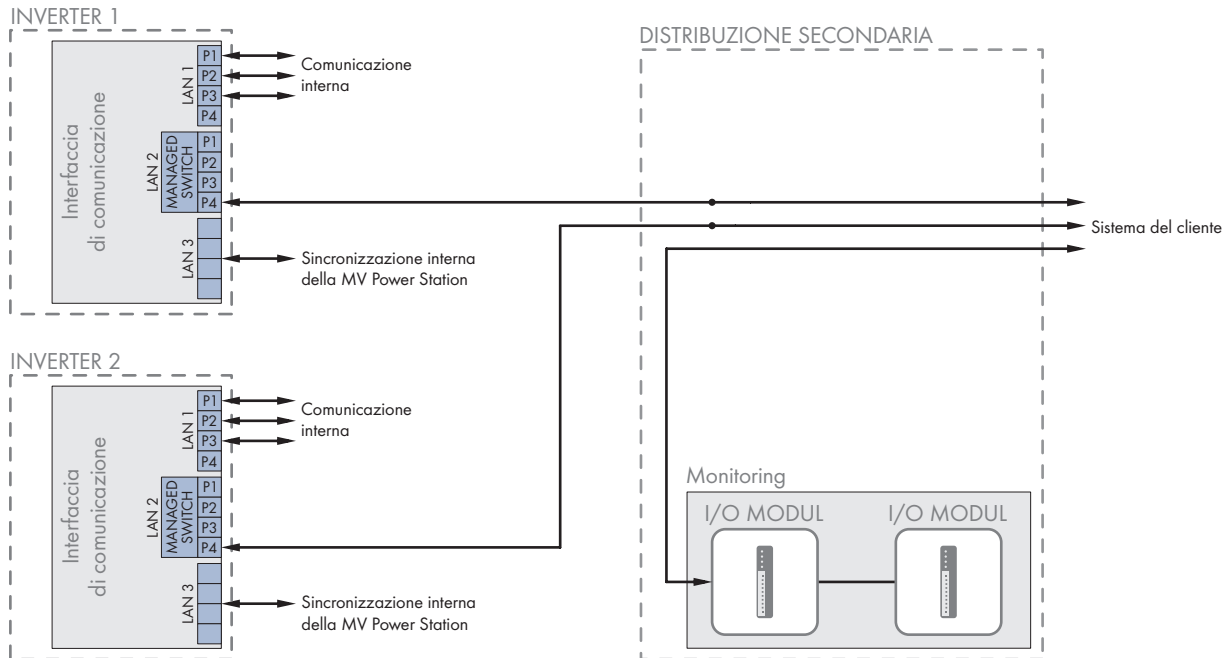


Figura 121: Per MV Power Station senza l'opzione "Communication Package"

13.7.2 Comunicazione tra i due inverter

Nella MV Power Station i due inverter comunicano fra loro, ad es. per scambiarsi valori nominali. La comunicazione degli inverter avviene mediante il protocollo Modbus e uno dei due inverter assume il funzionamento master.

Entrambi gli inverter di MV Power Station implementano i valori esterni per la potenza nominale e reattiva. Quando vengono raggiunti i valori predefiniti per la potenza reattiva, l'inverter definito come slave riduce la sua potenza d'immissione. L'inverter definito come master continua a immettere in base ai valori predefiniti. Se entrambi gli inverter non sono in grado di implementare i valori esterni predefiniti, essi vengono acquisiti dall'inverter definito come master.

Il monitoraggio delle ventole del trasformatore MT è distribuito su entrambi gli inverter. Se una ventola del trasformatore MV si guasta, la potenza attiva totale viene ridotta.

La configurazione della comunicazione di entrambi gli inverter avviene al momento della messa in servizio. Con il parametro **Hw.MvpsMod** viene attivato il funzionamento parallelo di entrambi gli inverter.

Se la comunicazione del collegamento LAN3 interno fra i due inverter è disturbata, entrambi gli inverter passano al 20% della loro potenza.

13.8 Funzioni aggiuntive

13.8.1 Backfeed Power

La funzione opzionale Backfeed Power rende disponibile una potenza CC di 10 kW al di fuori del processo di immissione. Questa alimentazione CC permette il funzionamento di applicazioni del cliente (ad es. motori di tracciamento) consentendo così di rinunciare all'alimentazione esterna di tali applicazioni. Le applicazioni possono funzionare anche di notte ad es. per portare i moduli FV in una posizione neutrale in caso di pericolo.

Si consiglia di far funzionare le applicazioni del cliente per un massimo di 30 minuti. Per realizzare tale funzione, la tensione CA interna viene trasformata in tensione CC mediante un raddrizzatore.

La funzione Backfeed Power è disattivata di default e può essere attivata mediante il parametro **Bfp.Ena**. Se un inverter viene commutato in modalità di immissione o interviene il sezionatore di carico **-Q61**, la funzione Backfeed Power viene disattivata automaticamente.

La funzione Backfeed Power resta attiva anche quando l'interruttore a chiave **-S1** è impostato sulla posizione **Stop**. La funzione viene disattivata solo quando il sezionatore di carico **-Q61** è stato impostato sulla posizione **OFF**.

Per proteggere le applicazioni del cliente, la corrente di Backfeed può essere monitorata. Nel parametro **Bfp.AmpLim** è possibile impostare la corrente di Backfeed massima. Se la corrente di Backfeed misurata si mantiene per 10 secondi al di sopra del valore limite, la Backfeed Power viene disattivata.

14 Valori momentanei e parametri

14.1 Valori momentanei

N.	Nome	Valore/Range
320	WSpt	-5000 kW a +5000 kW
321	VArSpt	-5000 kVAr a +5000 kVAr
322	PFSpt	-1,0000 a +1,0000
332	OpStt	Unknown Bootloader Defect Init Stop Error Update Reset WaitAC ConnectAC WaitDC ConnectDC GridFeed FRT Standby QonDemand RampDown ShutDown Selftest Ctl Vloop IOTest DCSource CtlExt ChkGri Cwg CwgMpp RLC GridForm
401	InvMs.TotVA	–
402	InvMs.TotW	–
403	InvMs.TotVAr	–
404	InvMs.PF	–
405	GriMs.V.PhsAB	–
406	GriMs.V.PhsBC	–
407	GriMs.V.PhsCA	–
408	InvMs.TotA.PhsA	–
409	InvMs.TotA.PhsB	–
410	InvMs.TotA.PhsC	–
506	TrfPro.TmpTrp	Ok Error
7029	TrfPro.Pres	Ok Error
7170	TrfPro.GasOilLev	Ok Error
665	VAMaxSpt	–
666	AMaxSpt	–
673	DrtIgbtTmp	Off On
674	DrtCabTmp	Off On
690	DrtExlTmpStt	No VAMax Derating Derating VAMax Transformer Derating VAMax Temperature
675	FanCtl.Stt	FanAll 0 Percent TmpCtl FanCoupling TmpCtl Cab FanStkMin TmpCtl Igbt FanCabMax TmpCtl Cab FanStkMax FanAll 100 Percent FanStkMax TmpColWarning Heater Ctl -40degC Heater Ctl DeHyd Heater Ctl All Fan Test DifPres Test TmpCtl Cab Off TmpCtl Igbt Off TmpCtl All Off Heater Ctl All and TmpCtl Off

N.	Nome	Valore/Range
597	DcMs.Vol	–
598	DcMs.Vol.PosGnd	–
599	DcMs.Vol.NegGnd	–
600	DcMs.Amp.Stk1	–
601	DcMs.Amp.Stk2	–
602	DcMs.Amp.Stk3	–
603	DcMs.TotWatt	–
604	DcMs.Watt.Stk1	–
605	DcMs.Watt.Stk2	–
606	DcMs.Watt.Stk3	–
607	GriMs.Hz	–
608	GriMs.RotDir	–
609	GriMs.PllOpStt	Off Search Locked
611	DcSw1Stt	Open Closed
614	WaitGriTm	–
615	WaitGriRsReas	–
616	InvMs.DclVol.Stk1	–
617	InvMs.DclVol.Stk2	–
618	InvMs.DclVol.Stk3	–
721	DcSw2Stt	Open Closed
722	DcSw3Stt	Open Closed
750	TmpCab.Dcc	–
751	TmpCab.Acc	–
752	TmpCab.Rio	–
753	TmpStk1.Pcb	–
754	TmpStk2.Pcb	–
755	TmpStk3.Pcb	–
756	TmpStk1.Igbt	–
757	TmpStk2.Igbt	–
758	TmpStk3.Igbt	–
759	TmpExl	–

N.	Nome	Valore/Range
823	ErrNo	–
830	DrtStt	Stk.DcAmpLim Frt AmpGra AMax VAMax WCtlLoHz WCtlHz WGraRecon WGra WMax WMaxExt VecLen Bat.DcAmp Bat.DcVol WGraStr
6203	Eps.Stt	INIT IDLE SKIP_FRT EPS WAIT_STOP WAIT_RESET
6084	FanStk.Pct	–
6085	FanCab.Pct1	–
6086	FanCab.Pct2	–
6099	TmpStk.PcbMax	–
6100	TmpStk.IgbtMax	–
6107	TmpTrf	–
6146	DcMs.TotAmp	–
6202	AcSwStt	Open Closed
6365	GriMs.NspOpStt	Off Search Locked
6425	InvMs.A.Stk1.PhsA	–
6427	InvMs.A.Stk1.PhsB	–
6429	InvMs.A.Stk1.PhsC	–
6431	InvMs.A.Stk2.PhsA	–
6433	InvMs.A.Stk2.PhsB	–
6435	InvMs.A.Stk2.PhsC	–
6437	InvMs.A.Stk3.PhsA	–
6439	InvMs.A.Stk3.PhsB	–
6441	InvMs.A.Stk3.PhsC	–
6610	DevInf.ChkSum.AccFpga	–
6611	DevInf.ChkSum.DccCpu	–
6613	DevInf.ChkSum.ContCpu2	–
6614	DevInf.ChkSum.DstFpga2	–
6644	PvGnd.RisIso	–
6706	GfdiSwStt	Open Closed
6707	PreChaSwStt	Open Closed
6708	CapacSwStt	Open Closed
6718	InvMs.V.PhsAB	–

N.	Nome	Valore/Range
6719	InvMs.V.PhsBC	–
6720	InvMs.V.PhsCA	–
6763	DevInf.SerNo	–
6764	InvMs.Eff	–
7118	Cnt.TotAcWhOut	–
6767	Cnt.AcWhOut	–
7119	Cnt.TotDcWhIn	–
6771	Cnt.DcWhIn	–
7120	Cnt.TotVArhOvExt	–
7121	Cnt.TotVArhUnExt	–
6777	Cnt.TotOpTm	–
6779	Cnt.TotFeedTm	–
6791	Cnt.FanStkTm	–
6793	Cnt.FanCab1Tm	–
6795	Cnt.FanCab2Tm	–
6797	Cnt.HtCabTm	–
6799	Cnt.HtLoExlTmpTm	–
6801	Cnt.AcSw	–
6803	Cnt.DcSw1	–
6805	Cnt.DcSw2	–
6807	Cnt.DcSw3	–
6809	Cnt.PreChaSw	–
6811	Cnt.CapacSw	–
6813	Cnt.GfdiTr	–
6815	Cnt.GfdiSw	–
6819	TmpStk.IgbitSpt	–
6820	TmpCab.Spt	–
6864	InvMs.TotEff	–

N.	Nome	Valore/Range
6968	ErrLcn	Grid relay status Inverter Insulation monitoring Transformer DC switch Overvoltage protector Battery management system AC grid SC30DST SC30ACC SC30DCC SC30RIO SC30CONT SC30CONT CPU1 SC30CONT CPU2 SC30DST 1 SC30DST 2 SC30DST 3 SC30DST 1 EEPROM SC30DST 2 EEPROM SC30DST 3 EEPROM SC30APP SC30DCC EEPROM SC30ACC EEPROM SC30DCSHUNT Bender Pre-charging contactor Sinusoidal filter capacitor contactor Gfdi Fusibile di prearica condensatore filtro sinusoidale On-board supply system Circuit breaker
7000	VolNomSpt	0,850 pu a 1,150 pu
7073	Cnt.YstdAcWhOut	–
7081	Cnt.DrtTmExt	–
7083	Cnt.DrtTmInvCfg	–
7088	MppStt	Ms OpnCrcVol Rampdown Pv Vol Track Track lmd Ext Pv-VolSpt Stop Track Rmp After Stop
7089	Mpp.PvVolSpt	–
7114	ErrRmgTm	–
7182	Cnt.TotAcWhIn	–
7180	Cnt.AcWhIn	–
7218	Eps.RmgTm	–
7221	PwrOffReas	No Power Off Reason Error: Critical Error, ProErr active Error Reserve 1 Stop: Key Switch Stop: Parameter InvOpmod Stop: Stop External X440:3 Stop: Scada or PPC, Modbus Stop: unspecified Stop: Battery System Controller Standby: Scada or PPC, Modbus Standby: AC Synchronisation Standby: Low DC Power Standby: External Grid Error Standby: Power Monitoring Module Standby: Parameter RemRdy Standby: Standby External X440:7 Standby: unspecified Reserve 3 WaitAc WaitDc: DC Voltage WaitDc: Bender Reserve 4 Selftest active IO Test active Reserve 5 Low Power Set Point Battery Reserve 6
7233	GriMs.Vol.PsNom	–
7242	DcMs.Vol.Max	da 0,0 V a 2000,0 V
7249	PresTrf	–
7253	PresTrf.ErrStt	Ok Error
7359	InvTyp	PV Battery
7300	Cnt.TotDcWhOut	–
7302	Cnt.DcWhOut	–
7382	DcMs.BfpAmp	–

N.	Nome	Valore/Range
7383	BfpBits	–
7488	DclVolSpt	da 0 V a 2000 V
7569	Mvps.ChkComStt	No test Test okay Test not okay
7571	Cnt.FanMvpsTm	–
7616	CapPreChaSwStt	Open Closed

14.2 Parametri

N.	Nome	Valore/Range	Valore predefinito
305	DclVolSptMan	da 0 V a 2000 V	850 V
306	GriCod	DE BDEW US IEEE1547 US ERCOT US HECO US NERC US WECC US IESO CAISO US PGE CAISO Hz 50 Hz 60 FR GR IN TH IL US PRC024 W US PRC024 E US PRC024 ERCOT US MA NE ISO CL US Rule 21 IT CEI 0-16 AE COUNTRY_CUSTOM	–
310	HzRtg	45,00 Hz a 65,00 Hz	A seconda del paese
709	Aid.Mod	Enable Disable	A seconda del paese
318	WRtg	1 kW a 5000 kW	in funzione dell'apparecchio
319	VArRtg	1 kVAr a 5000 kVAr	in funzione dell'apparecchio
323	VARtg	1 kVA a 5000 kVA	in funzione dell'apparecchio
730	VADrtPriMod	VAr W	VAr
329	InvOpMod	Stop Operation	Operation
331	RemRdy	Enabled Disabled	Enabled
361	WCtlHzMod	Enable Disable	A seconda del paese
362	WCtlHz.DrglndMod	Enable Disable	A seconda del paese
363	WCtlHz.RefMod	W WNom VANom	W
364	WCtlHz.Hz1	0,000 Hz a 65,000 Hz	A seconda del paese
365	WCtlHz.Hz2	0,000 Hz a 65,000 Hz	A seconda del paese
366	WCtlHz.Hz3	0,000 Hz a 65,000 Hz	65,000 Hz
708	WCtlHz.Hz4	0,000 Hz a 65,000 Hz	65,000 Hz
367	WCtlHz.HzGra1	0,0000 pu/Hz a 10,0000 pu/Hz	A seconda del paese

N.	Nome	Valore/Range	Valore predefinito
368	WCtlHz.HzGra2	0,0000 pu/Hz a 10,0000 pu/Hz	0,0000 pu/Hz
369	WCtlHz.HzGra3	0,0000 pu/Hz a 10,0000 pu/Hz	0,0000 pu/Hz
370	WCtlHz.HzStopMin	0,000 Hz a 65,000 Hz	0,000 Hz
371	WCtlHz.HzStopMax	0,000 Hz a 65,000 Hz	A seconda del paese
372	WCtlHz.HzStopTm	0 ms a 1000000 ms	0 ms
373	WCtlHz.WGraPosEna	0 a 1	0
374	WCtlHz.WGraNegEna	0 a 1	0
375	WCtlHz.WGraPos	0,0000000 pu/s a 10,0000000 pu/s	A seconda del paese
376	WCtlHz.WGraNeg	0,0000000 pu/s a 10,0000000 pu/s	A seconda del paese
377	WCtlHz.HzQtlIntv	0,000 Hz a 0,100 Hz	0,000 Hz
398	WGraReconMod	Enable Disable	A seconda del paese
399	WGraRecon	0,000000 pu/s a 1,000000 pu/s	A seconda del paese
424	Frnt.LoDb	0,00 pu a 1,00 pu	A seconda del paese
425	Frnt.HiDb	1,00 pu a 1,50 pu	A seconda del paese
426	Frnt.WaitTm	da 0,0 s a 20,0 s	A seconda del paese
427	Frnt.LoVolRef1	0,00 pu a 1,00 pu	1,00 pu
428	Frnt.LoVolRef2	0,00 pu a 1,00 pu	A seconda del paese
429	Frnt.LoVolRef3	0,00 pu a 1,00 pu	0,00 pu
430	Frnt.LoGra1	0,00 a 10,00	A seconda del paese
431	Frnt.LoGra2	0,00 a 10,00	2,00
432	Frnt.LoGra3	0,00 a 10,00	0,00
433	Frnt.HiVolRef1	1,00 pu a 2,00 pu	1,00 pu
434	Frnt.HiVolRef2	1,00 pu a 2,00 pu	A seconda del paese
435	Frnt.HiVolRef3	1,00 pu a 2,00 pu	A seconda del paese
436	Frnt.HiGra1	0,00 a 10,00	A seconda del paese
437	Frnt.HiGra2	0,00 a 10,00	A seconda del paese
438	Frnt.HiGra3	0,00 a 10,00	A seconda del paese
439	Frnt.VolDFilTm	da 0,0 s a 600,0 s	A seconda del paese
440	Frnt.AmpQFilTm	da 0,0 s a 600,0 s	A seconda del paese
441	Frnt.AmpDGra	0,00 pu/s a 100,00 pu/s	A seconda del paese
444	VCtl.OpMaxNom	0,00 pu a 2,00 pu	A seconda del paese

N.	Nome	Valore/Range	Valore predefinito
445	VCtl.OpMinNom	0,00 pu a 2,00 pu	A seconda del paese
446	VCtl.Hi1Lim	0,00 pu a 2,00 pu	A seconda del paese
447	VCtl.Hi2Lim	0,00 pu a 2,00 pu	A seconda del paese
448	VCtl.Hi3Lim	0,00 pu a 2,00 pu	A seconda del paese
449	VCtl.Hi4Lim	0,00 pu a 2,00 pu	A seconda del paese
450	VCtl.Hi5Lim	0,00 pu a 2,00 pu	A seconda del paese
451	VCtl.Hi1LimTm	0 ms a 1000000 ms	A seconda del paese
452	VCtl.Hi2LimTm	0 ms a 1000000 ms	A seconda del paese
453	VCtl.Hi3LimTm	0 ms a 1000000 ms	A seconda del paese
454	VCtl.Hi4LimTm	0 ms a 1000000 ms	A seconda del paese
455	VCtl.Hi5LimTm	0 ms a 1000000 ms	A seconda del paese
456	VCtl.Lo1Lim	0,00 pu a 2,00 pu	A seconda del paese
457	VCtl.Lo2Lim	0,00 pu a 2,00 pu	A seconda del paese
458	VCtl.Lo3Lim	0,00 pu a 2,00 pu	A seconda del paese
459	VCtl.Lo4Lim	0,00 pu a 2,00 pu	A seconda del paese
460	VCtl.Lo5Lim	0,00 pu a 2,00 pu	A seconda del paese
461	VCtl.Lo1LimTm	0 ms a 1000000 ms	A seconda del paese
462	VCtl.Lo2LimTm	0 ms a 1000000 ms	A seconda del paese
463	VCtl.Lo3LimTm	0 ms a 1000000 ms	A seconda del paese
464	VCtl.Lo4LimTm	0 ms a 1000000 ms	A seconda del paese
465	VCtl.Lo5LimTm	0 ms a 1000000 ms	10000 ms
466	HzCtl.OpMaxNom	45,00 Hz a 65,00 Hz	A seconda del paese
467	HzCtl.OpMinNom	45,00 Hz a 65,00 Hz	A seconda del paese
468	HzCtl.Hi1Lim	45,00 Hz a 65,00 Hz	A seconda del paese
469	HzCtl.Hi2Lim	45,00 Hz a 65,00 Hz	A seconda del paese
470	HzCtl.Hi3Lim	45,00 Hz a 65,00 Hz	A seconda del paese
471	HzCtl.Hi4Lim	45,00 Hz a 65,00 Hz	A seconda del paese
472	HzCtl.Hi5Lim	45,00 Hz a 65,00 Hz	A seconda del paese
473	HzCtl.Hi6Lim	45,00 Hz a 65,00 Hz	A seconda del paese
474	HzCtl.Hi1LimTm	0 ms a 1000000 ms	A seconda del paese
475	HzCtl.Hi2LimTm	0 ms a 1000000 ms	A seconda del paese

N.	Nome	Valore/Range	Valore predefinito
476	HzCtl.Hi3LimTm	0 ms a 1000000 ms	A seconda del paese
477	HzCtl.Hi4LimTm	0 ms a 1000000 ms	A seconda del paese
478	HzCtl.Hi5LimTm	0 ms a 1000000 ms	10000 ms
479	HzCtl.Hi6LimTm	0 ms a 1000000 ms	10000 ms
480	HzCtl.Lo1Lim	45,00 Hz a 65,00 Hz	A seconda del paese
481	HzCtl.Lo2Lim	45,00 Hz a 65,00 Hz	A seconda del paese
574	HzCtl.Lo3Lim	45,00 Hz a 65,00 Hz	A seconda del paese
483	HzCtl.Lo4Lim	45,00 Hz a 65,00 Hz	A seconda del paese
484	HzCtl.Lo5Lim	45,00 Hz a 65,00 Hz	A seconda del paese
485	HzCtl.Lo6Lim	45,00 Hz a 65,00 Hz	A seconda del paese
486	HzCtl.Lo1LimTm	0 ms a 10000000 ms	A seconda del paese
487	HzCtl.Lo2LimTm	0 ms a 10000000 ms	A seconda del paese
488	HzCtl.Lo3LimTm	0 ms a 10000000 ms	A seconda del paese
489	HzCtl.Lo4LimTm	0 ms a 10000000 ms	A seconda del paese
490	HzCtl.Lo5LimTm	0 ms a 10000000 ms	A seconda del paese
491	HzCtl.Lo6LimTm	0 ms a 10000000 ms	10000 ms
492	VCtl.PkLim	0,00 pu a 2,00 pu	1,30 pu
493	VCtl.PkLimTm	0 a 1000	6
494	VCtl.Hyst	-0,100 pu a +0,100 pu	0,002 pu
495	HzCtl.DifMax	0,000 Hz/s a 50,000 Hz/s	50,000 Hz/s
496	HzCtl.DifMaxTm	0 ms a 1000000 ms	10000 ms
497	GriErrTm	0 s a 3600 s	A seconda del paese
512	Mpp.PvVolStrGain	0,20 a 1,00	0,80
733	ErrClr	Ackn	—
718	Frt.Mod	Disable Full Partial Active Current Constant Momentary Cessation	A seconda del paese
645	DrtCabTmp.Mod	0 a 2	1
725	WGraMod	Enable Disable	Enable
726	WGra	0,000 pu/s a 100,000 pu/s	0,200 pu/s
727	VArGraMod	Enable Disable	Enable
728	VArGra	0,000 pu/s a 100,000 pu/s	0,100 pu/s
6003	WSptMan	-5000 kW a +5000 kW	2000 kW

N.	Nome	Valore/Range	Valore predefinito
6004	WSptFlb	0 kW a 5000 kW	2000 kW
6005	VArSptMan	-5000 kVAr a +5000 kVAr	0 kVAr
6006	VArSptFlb	-5000 kVAr a +5000 kVAr	0 kVAr
6007	PFSptMan	-1,0000 a +1,0000	1,0000
6008	PFSptFlb	-1,0000 a +1,0000	1,0000
6009	GriMng.ComFltFlbVArMod	Error Standby PF PFMeas VAr Last setpoint	Error
6029	PFCtIW.WRef1	0,00 pu a 1,00 pu	0,00 pu
6030	PFCtIW.WRef2	0,00 pu a 1,00 pu	1,00 pu
6031	PFCtIW.WRef3	0,00 pu a 1,00 pu	1,00 pu
6032	PFCtIW.WRef4	0,00 pu a 1,00 pu	1,00 pu
6033	PFCtIW.WRef5	0,00 pu a 1,00 pu	1,00 pu
6034	PFCtIW.PFRef1	-1,00 pu a +1,00 pu	-0,90 pu
6035	PFCtIW.PFRef2	-1,00 pu a +1,00 pu	0,90 pu
6036	PFCtIW.PFRef3	-1,00 pu a +1,00 pu	1,00 pu
6037	PFCtIW.PFRef4	-1,00 pu a +1,00 pu	1,00 pu
6038	PFCtIW.PFRef5	-1,00 pu a +1,00 pu	1,00 pu
6040	PFCtIW.VolMod	0 a 1	0
6041	PFCtIW.VolDsaPF	-1,00 pu a +1,00 pu	1,00 pu
6042	PFCtIW.VolEnaVol	0,000 pu a 2,000 pu	1,050 pu
6043	PFCtIW.VolDsaVol	0,000 pu a 2,000 pu	1,000 pu
6044	PFCtIW.VolEnaTm	0 ms a 1000000 ms	1000 ms
6045	PFCtIW.VolDsaTm	0 ms a 1000000 ms	1000 ms
6047	VArCtIVol.VolOfs	-10,00 pu a +10,00 pu	0,00 pu
6048	VArCtIVol.LoVolRef1 HiVolRef1	0,000 pu a 2,000 pu	1,000 pu
6050	VArCtIVol.LoVolRef2	0,000 pu a 2,000 pu	0,945 pu
6051	VArCtIVol.LoVolRef3	0,000 pu a 2,000 pu	0,000 pu
6052	VArCtIVol.HiVolRef2	0,000 pu a 2,000 pu	1,055 pu
6053	VArCtIVol.HiVolRef3	0,000 pu a 2,000 pu	2,000 pu
6054	VArCtIVol.LoGra1	0,00 pu a 100,00 pu	0,00 pu
6055	VArCtIVol.HiGra1	0,00 pu a 100,00 pu	0,00 pu
6056	VArCtIVol.LoGra2	0,00 pu a 100,00 pu	15,00 pu

N.	Nome	Valore/Range	Valore predefinito
6057	VArCtlVol.HiGra2	0,00 pu a 100,00 pu	15,00 pu
6058	VArCtlVol.LoGra3	0,00 pu a 100,00 pu	0,00 pu
6059	VArCtlVol.HiGra3	0,00 pu a 100,00 pu	0,00 pu
6060	VArCtlVol.VArSptFilTm	da 0,00 s a 1000,00 s	0,50 s
6061	VArCtlVol.WMod	0 a 1	0
6062	VArCtlVol.WEnaW	0,00 pu a 1,00 pu	0,50 pu
6063	VArCtlVol.WDsaW	0,00 pu a 1,00 pu	0,50 pu
6064	VArCtlVol.WEnaTm	0 ms a 1000000 ms	1000 ms
6065	VArCtlVol.WDsaTm	0 ms a 1000000 ms	1000 ms
6074	GriMng.ComFltTmLim	da 0 s a 86400 s	300 s
6073	GriMng.ComFltFlbTmLim	da 0 s a 86400 s	3600 s
6071	GriMng.ComFltFlbWMod	Error Standby W Last setpoint	Error
6078	GriMng.WMod	WCtlAnIn WCtlCom WCtlMan Off	WCtlMan
6080	GriMng.VArMod	VArCtlAnIn PFCtlAnIn VArCtlCom PFCtl-Com AutoCom VArCtlMan PFCtlMan Off	VArCtlMan
6088	GriMng.InvVArMod	Off VArCtlVol VArCtlVolPi PFCtlW	Off
6091	AmpGraMod	Enable Disable	Disable
6092	AmpRtg	1 a 10000 A	3350 A
6093	AmpGra	0,0001 pu/s a 100,0000 pu/s	0,0500 pu/s
6095	VolRtg	da 1 V a 1000 V	385 V
6109	Frnt.VolFilMod	PT1 filtered grid voltage VolRtg	PT1 filtered grid voltage
6204	HzCtl.PRC024EMod	Enable Disable	A seconda del paese
6205	HzCtl.PRC024E.Hi1Lim	60,00 Hz a 63,00 Hz	60,50 Hz
6207	HzCtl.PRC024E.Hi2Lim	60,00 Hz a 63,00 Hz	61,80 Hz
6209	HzCtl.PRC024E.Lo1Lim	57,00 Hz a 60,00 Hz	59,50 Hz
6211	HzCtl.PRC024E.Lo2Lim	57,00 Hz a 60,00 Hz	57,80 Hz
6213	HzCtl.PRC024E.GainHi	-10,000000 Hz a 0,000000 Hz	-1,457130 Hz
6215	HzCtl.PRC024E.OfsHi	0,0000 Hz a 1000,0000 Hz	90,9350 Hz
6217	HzCtl.PRC024E.GainLo	0,000000 Hz a 10,000000 Hz	1,737300 Hz
6219	HzCtl.PRC024E.OfsLo	-1000,0000 Hz a 0,0000 Hz	-100,1160 Hz

N.	Nome	Valore/Range	Valore predefinito
6232	HtSptUsr	Off HtElec On (DeHyd) HtCab On (- 40 degC) All Heater On	Off
6310	PvGnd.Mod	Gfdi Gfdi and Bender Remote Gfdi Remote Gfdi UL Remote Gfdi and Bender Remote Gfdi and Bender UL Bender Float Controller and Bender Float Controller Disable	Remote Gfdi
6335	DclVollim	da 0 V a 2000 V	in funzione dell'apparecchio
6582	WCtlHz.CfgMod	HzGra W	A seconda del paese
6584	WCtlHz.W2	0,000 pu a 1,000 pu	0,000 pu
6586	WCtlHz.W3	0,000 pu a 1,000 pu	0,000 pu
6588	WCtlHz.W4	0,000 pu a 1,000 pu	0,000 pu
6640	PvGnd.RislsoWarnLim	0,1 kΩ a 6553,0 kΩ	in funzione dell'apparecchio
6642	PvGnd.RislsoErrLim	0,1 kΩ a 6553,0 kΩ	in funzione dell'apparecchio
6645	ImpAdpt.Mod	Enable Disable	Disable
6647	ImpAdpt.VARtgMVTrf	0 kVA a 100000 kVA	in funzione dell'apparecchio
6649	ImpAdpt.VolNomMVTrf	0,000 pu a 1,000 pu	in funzione dell'apparecchio
6651	ImpAdpt.ImpRisFacMVTrf	0,0 a 1000,0	in funzione dell'apparecchio
6653	ImpAdpt.VARtgHVTrf	0 kVA a 1000000 kVA	31500 kVA
6655	ImpAdpt.VolNomHVTrf	0,000 pu a 1,000 pu	0,161 pu
6657	ImpAdpt.ImpRisFacHVTrf	0,0 a 10000,0	26,0
6661	ImpAdpt.NumInv	0 a 10000	1
6672	PFCtlW.VArSptFilTm	0,00 ms a 1000,00 ms	1,00 ms
6710	Pld.Mod	Enable Disable	Disable
6817	Cnt.Rs	Select counter to reset All counter TotAcWhOut, TotDcWhIn AcWhOut, DcWhIn YstdAcWhOut TotDcWhOut, TotAcWhIn DcWhOut, AcWhIn TotVArOvExt TotVArUnExt TotOpTm TotFeedTm DwnTm FanStkTm FanCab1Tm FanCab2Tm FanMvpsTm HtCabTm HtLoExlTmTm AcSw DcSw1 DcSw2 DcSw3 PreChaSw CapacSw GfdiSw GfdiTr	Select counter to reset

N.	Nome	Valore/Range	Valore predefinito
6922	WCtlLoHzMod	Enable Disable	A seconda del paese
6924	WCtlLoHz.DrgIndEna	0 a 1	0
6926	WCtlLoHz.RefMod	W WNom VANom	W
6928	WCtlLoHz.Hz1	0,000 Hz a 65,000 Hz	A seconda del paese
6930	WCtlLoHz.Hz2	0,000 Hz a 65,000 Hz	A seconda del paese
6932	WCtlLoHz.Hz3	0,000 Hz a 65,000 Hz	A seconda del paese
6934	WCtlLoHz.Hz4	0,000 Hz a 65,000 Hz	0,000 Hz
6936	WCtlLoHz.HzGra1	0,0000 pu/Hz a 10,0000 pu/Hz	0,3373 pu/Hz
6938	WCtlLoHz.HzGra2	0,0000 pu/Hz a 10,0000 pu/Hz	0,0000 pu/Hz
6940	WCtlLoHz.HzGra3	0,0000 pu/Hz a 10,0000 pu/Hz	0,0000 pu/Hz
6942	WCtlLoHz.HzStopMin	0,000 Hz a 65,000 Hz	A seconda del paese
6944	WCtlLoHz.HzStopMax	0,000 Hz a 100,000 Hz	65,000 Hz
6946	WCtlLoHz.HzStopTm	0 ms a 1000000 ms	0 ms
6948	WCtlLoHz.WGraPosEna	0 a 1	1
6950	WCtlLoHz.WGraNegEna	0 a 1	1
6952	WCtlLoHz.WGraPos	0,0000 pu/s a 10,0000 pu/s	1,0000 pu/s
6954	WCtlLoHz.WGraNeg	0,0000 pu/s a 10,0000 pu/s	1,0000 pu/s
6956	WCtlLoHz.HzQtlIntv	0,000 Hz a 1,000 Hz	0,000 Hz
6958	WCtlLoHz.CfgMod	HzGra W	HzGra
6960	WCtlLoHz.W2	1,000 pu a 100,000 pu	A seconda del paese
6962	WCtlLoHz.W3	1,000 pu a 100,000 pu	A seconda del paese
6964	WCtlLoHz.W4	1,000 pu a 100,000 pu	10,000 pu
6989	AuxSply.AutoProtMod	Enable Disable	Enable
6991	AuxSply.OvVollim	0,00 pu a 2,00 pu	1,20 pu
6993	AuxSply.ConOpnTm	0 ms a 100000 ms	1 ms
6995	AuxSply.ConClsTm	0 ms a 100000 ms	500 ms
7048	PvGnd.AclsoMonTm	da 0,0 s a 86400,0 s	300,0 s
7085	AuxSply.UnVollim	0,00 pu a 2,00 pu	0,75 pu
7209	PvGnd.MaintEna	Enable Disable	Disable
7211	ErrClr.ProErr	Gfdi Aid Pld IsoBender Frq VCtl.Lo-Lim VCtl.HiLim VCtl.PkLim All	–
7212	ProErr	0 a 1073741823	0

N.	Nome	Valore/Range	Valore predefinito
7214	PvGnd.WaitDclsoMonTm	da 5,0 s a 86400,0 s	2000,0 s
7216	Eps.Tm	0 a 2592000	0
7239	InvTstMod	No test Fan Signal lamp MVTrf Fan Service test	No test
7372	Bfp.Ena	Enable Disable	Disable
7374	Bfp.AmpLim	0 a 500 A	35 A
7406	Hw.MvpsMod	Disable (Single Inverter) MVPS SMA Double MVPS Customer Double MVPS SMA Single	Disable (Single Inverter)
7449	GriMng.VolNomMod	VolNomCtlCom VolNomCtlMan Off	VolNomCtlMan
7455	VolNomSptMan	0,850 pu a 1,150 pu	1,000 pu
7451	GriMng.ComFltFlbVolNomMod	Error Standby VolNom Last setpoint	Error
7453	VolNomSptFlb	0,850 pu a 1,150 pu	1,000 pu
7461	GriMng.ComFltFlbRstrVArMod	Error Standby PF VAr	Error
7463	GriMng.ComFltFlbRstrWMod	Error Standby W	Error
7465	GriMng.ComFltFlbRstrVolNomMod	Error Standby VolNom	Error
7469	InstFunc	Systemreset Acc, Dcc, Rio, Cont	–
7523	WGraStr	0,00100 pu/s a 100,00000 pu/s	100,00000 pu/s
7525	VArCtlVol.EnaTm	0 ms a 100000 ms	0 ms
7527	WCtlHz.EnaTm	0 ms a 100000 ms	0 ms

15 Dati tecnici

15.1 MV Power Station 4400

Ingresso CC	
Tensione d'ingresso massima	1100 V
Corrente d'ingresso massima	2 x 3960 A
Numero ingressi CC	2 x 24 bipolare protetta (2 x 32 A unipolare protetta)
Valori di fusibili disponibili (per ciascun ingresso)	200 A, 250 A, 315 A, 350 A, 400 A, 450 A, 500 A
Uscita CA	
Potenza CA standard a +35 °C / +40 °C / +45 °C*	4400 kVA / 4000 kVA / 0 kVA
Potenza CA opzionale a +35 °C / +50 °C / +55 °C*	4400 kVA / 4000 kVA / 0 kVA
Tensione nominale CA	11 kV a 35 kV
Tolleranza sulla tensione CA	±10 %
Frequenza di rete CA	50 Hz / 60 Hz**
Gruppi di commutazione del trasformatore	Dy11y11 / YNd11d11**
Corrente d'uscita massima a 33 kV	78 A
Fattori di distorsione massimo	< 3 %
Fattore di potenza alla potenza nominale / Fattore di sfasamento regolabile	1 / 0,8 induttivo a 0,8 capacitivo
Fasi di immissione	3
* Dato riferito all'inverter; dipende dall'opzione a 1000 m	
** Opzionale	
Grado di rendimento	
Grado di rendimento massimo*	98,6 %
Grado di rendimento europeo*	98,4 %
Grado di rendimento CEC*	98,0 %
* Dato riferito all'inverter	
Dati generali	
Larghezza x altezza x profondità (dimensioni di trasporto)	12192 mm x 2896 mm x 2438 mm
Peso	< 26,0 t
Autoconsumo massimo*	< 16,2 kW
Autoconsumo con carico parziale*	< 3,6 kW
Autoconsumo medio*	< 4,0 kW

Dati generali

Consumo in standby*	< 600 W
Valore massimo ammissibile per l'umidità relativa (non condensante)	15% a 95%
Altitudine operativa massima s.l.m.	1000 m
Altitudine operativa massima s.l.m. con l'opzione "Installazione in quota"	2000 m / 3000 m / 4000 m
Fabbisogno d'aria fresca	20000 m ³ /h
Grado di protezione vano a media tensione e vano a bassa tensione secondo IEC 60529	IP23D
Grado di protezione componenti elettronici inverter	IP65
Grado di protezione canale rotaia conduttrice fra inverter e trasformatore MT	IP54

* Dato riferito all'inverter

15.2 MV Power Station 4950**Ingresso CC**

Tensione d'ingresso massima	1100 V
Corrente d'ingresso massima	2 x 3960 A
Numero ingressi CC	2 x 24 bipolare protetta (2 x 32 A unipolare protetta)
Valori di fusibili disponibili (per ciascun ingresso)	200 A, 250 A, 315 A, 350 A, 400 A, 450 A, 500 A

Uscita CA

Potenza CA standard a +35 °C / +40 °C / +45 °C*	4950 kVA / 4500 kVA / 0 kVA
Potenza CA opzionale a +35 °C / +50 °C / +55 °C*	4950 kVA / 4500 kVA / 0 kVA
Tensione nominale CA	11 kV a 35 kV
Tolleranza sulla tensione CA	±10 %
Frequenza di rete CA	50 Hz / 60 Hz**
Gruppi di commutazione del trasformatore	Dy11y11 / YNd11d11**
Corrente d'uscita massima a 33 kV	87 A
Fattori di distorsione massimo	< 3 %
Fattore di potenza alla potenza nominale / Fattore di sfasamento regolabile	1 / 0,8 induttivo a 0,8 capacitivo
Fasi di immissione	3

* Dato riferito all'inverter; dipende dall'opzione a 1000 m

** Opzionale

Grado di rendimento	
Grado di rendimento massimo*	98,6 %
Grado di rendimento europeo*	98,4 %
Grado di rendimento CEC*	98,0 %

* Dato riferito all'inverter

Dati generali	
Larghezza x altezza x profondità (dimensioni di trasporto)	12192 mm x 2896 mm x 2438 mm
Peso	< 26,0 t
Autoconsumo massimo*	< 16,2 kW
Autoconsumo con carico parziale*	< 3,6 kW
Autoconsumo medio*	< 4,0 kW
Consumo in standby*	< 600 W
Valore massimo ammissibile per l'umidità relativa (non condensante)	15% a 95%
Altitudine operativa massima s.l.m.	1000 m
Altitudine operativa massima s.l.m. con l'opzione "Installazione in quota"	2000 m / 3000 m / 4000 m
Fabbisogno d'aria fresca	20000 m ³ /h
Grado di protezione vano a media tensione e vano a bassa tensione secondo IEC 60529	IP23D
Grado di protezione componenti elettronici inverter	IP65
Grado di protezione canale rotaia conduttrice fra inverter e trasformatore MT	IP54

* Dato riferito all'inverter

15.3 MV Power Station 5000

Ingresso CC	
Tensione d'ingresso massima	1500 V
Corrente d'ingresso massima	2 x 3200 A
Numero ingressi CC	2 x 24 bipolare protetta (2 x 32 A unipolare protetta)
Valori di fusibili disponibili (per ciascun ingresso)	200 A, 250 A, 315 A, 350 A, 400 A, 450 A, 500 A
Uscita CA	
Potenza CA standard a +35 °C / +40 °C / +45 °C*	5000 kVA / 4500 kVA / 0 kVA
Potenza CA opzionale a +35 °C / +50 °C / +55 °C*	5000 kVA / 4500 kVA / 0 kVA

Uscita CA

Tensione nominale CA	11 kV a 35 kV
Tolleranza sulla tensione CA	±10 %
Frequenza di rete CA	50 Hz / 60 Hz**
Gruppi di commutazione del trasformatore	Dy11y11 / YNd11d11**
Corrente d'uscita massima a 33 kV	88 A
Fattori di distorsione massimo	< 3 %
Fattore di potenza alla potenza nominale / Fattore di sfasamento regolabile	1 / 0,8 induttivo a 0,8 capacitivo
Fasi di immissione	3

* Dato riferito all'inverter; dipende dall'opzione a 1000 m

** Opzionale

Grado di rendimento

Grado di rendimento massimo*	98,6 %
Grado di rendimento europeo*	98,3 %
Grado di rendimento CEC*	98,0 %

* Dato riferito all'inverter

Dati generali

Larghezza x altezza x profondità (dimensioni di trasporto)	12192 mm x 2896 mm x 2438 mm
Peso	< 26,0 t
Autoconsumo massimo*	< 16,2 kW
Autoconsumo con carico parziale*	< 3,6 kW
Autoconsumo medio*	< 4,0 kW
Consumo in standby*	< 740 W
Valore massimo ammissibile per l'umidità relativa (non condensante)	15% a 95%
Altitudine operativa massima s.l.m.	1000 m
Altitudine operativa massima s.l.m. con opzione "Installazione in quota"	2000 m / 3000 m / 4000 m
Fabbisogno d'aria fresca	20000 m ³ /h
Grado di protezione vano a media tensione e vano a bassa tensione secondo IEC 60529	IP23D
Grado di protezione componenti elettronici inverter	IP65

Dati generali

Grado di protezione canale rotaia conduttrice fra inverter e trasformatore MT	IP54
---	------

* Dato riferito all'inverter

15.4 MV Power Station 5500**Ingresso CC**

Tensione d'ingresso massima	1500 V
Corrente d'ingresso massima	2 x 3200 A
Numero ingressi CC	2 x 24 bipolare protetta (2 x 32 A unipolare protetta)
Valori di fusibili disponibili (per ciascun ingresso)	200 A, 250 A, 315 A, 350 A, 400 A, 450 A, 500 A

Uscita CA

Potenza CA standard a +35 °C / +40 °C / +45 °C*	5500 kVA / 5000 kVA / 0 kVA
Potenza CA opzionale a +35 °C / +50 °C / +55 °C*	5500 kVA / 5000 kVA / 0 kVA
Tensione nominale CA	11 kV a 35 kV
Tolleranza sulla tensione CA	±10 %
Frequenza di rete CA	50 Hz / 60 Hz**
Gruppi di commutazione del trasformatore	Dy11y11 / YNd11d11**
Corrente d'uscita massima a 33 kV	97 A
Fattori di distorsione massimo	< 3 %
Fattore di potenza alla potenza nominale / Fattore di sfasamento regolabile	1 / 0,8 induttivo a 0,8 capacitivo
Fasi di immissione	3

* Dato riferito all'inverter; dipende dall'opzione a 1000 m

** Opzionale

Grado di rendimento

Grado di rendimento massimo*	98,7 %
Grado di rendimento europeo*	98,6 %
Grado di rendimento CEC*	98,5 %

* Dato riferito all'inverter

Dati generali

Larghezza x altezza x profondità (dimensioni di trasporto)	12192 mm x 2896 mm x 2438 mm
Peso	< 26,0 t
Autoconsumo massimo*	< 16,2 kW

Dati generali	
Autoconsumo con carico parziale*	< 3,6 kW
Autoconsumo medio*	< 4,0 kW
Consumo in standby*	< 740 W
Valore massimo ammissibile per l'umidità relativa (non condensante)	15% a 95%
Altitudine operativa massima s.l.m.	1000 m
Altitudine operativa massima s.l.m. con opzione "Installazione in quota"	2000 m / 3000 m / 4000 m
Fabbisogno d'aria fresca	20000 m ³ /h
Grado di protezione vano a media tensione e vano a bassa tensione secondo IEC 60529	IP23D
Grado di protezione componenti elettronici inverter	IP65
Grado di protezione canale rotaia conduttrice fra inverter e trasformatore MT	IP54

* Dato riferito all'inverter

15.5 MV Power Station 6000

Ingresso CC	
Tensione d'ingresso massima	1500 V
Corrente d'ingresso massima	2 x 3200 A
Numero ingressi CC	2 x 24 bipolare protetta (2 x 32 A unipolare protetta)
Valori di fusibili disponibili (per ciascun ingresso)	200 A, 250 A, 315 A, 350 A, 400 A, 450 A, 500 A
Uscita CA	
Potenza CA standard a +35 °C / +40 °C / +45 °C*	6000 kVA / 5400 kVA / 0 kVA
Potenza CA opzionale a +35 °C / +50 °C / +55 °C*	6000 kVA / 5400 kVA / 0 kVA
Tensione nominale CA	11 kV a 35 kV
Tolleranza sulla tensione CA	±10 %
Frequenza di rete CA	50 Hz / 60 Hz**
Gruppi di commutazione del trasformatore	Dy11y11 / YNd11d11**
Corrente d'uscita massima a 33 kV	105 A
Fattori di distorsione massimo	< 3 %
Fattore di potenza alla potenza nominale / Fattore di sfasamento regolabile	1 / 0,8 induttivo a 0,8 capacitivo

Uscita CA

Fasi di immissione	3
--------------------	---

* Dato riferito all'inverter; dipende dall'opzione a 1000 m

** Opzionale

Grado di rendimento

Grado di rendimento massimo*	98,7 %
Grado di rendimento europeo*	98,6 %
Grado di rendimento CEC*	98,5 %

* Dato riferito all'inverter

Dati generali

Larghezza x altezza x profondità (dimensioni di trasporto)	12192 mm x 2896 mm x 2438 mm
Peso	< 26,0 t
Autoconsumo massimo*	< 16,2 kW
Autoconsumo con carico parziale*	< 3,6 kW
Autoconsumo medio*	< 4,0 kW
Consumo in standby*	< 740 W
Valore massimo ammissibile per l'umidità relativa (non condensante)	15% a 95%
Altitudine operativa massima s.l.m.	1000 m
Altitudine operativa massima s.l.m. con opzione "Installazione in quota"	2000 m / 3000 m / 4000 m
Fabbisogno d'aria fresca	20000 m ³ /h
Grado di protezione vano a media tensione e vano a bassa tensione secondo IEC 60529	IP23D
Grado di protezione componenti elettronici inverter	IP65
Grado di protezione canale rotaia conduttrice fra inverter e trasformatore MT	IP54

* Dato riferito all'inverter

16 Allegato

16.1 Requisiti del sistema complessivo

- Nella determinazione dei componenti dell'impianto FV deve essere considerata la massima corrente di inserzione.
- Nella configurazione si deve considerare che la regolazione dell'impianto di compensazione dal lato MT non influisce sulla regolazione dell'inverter.
- Nella configurazione dell'impianto FV devono essere armonizzati l'un l'altro gli intervalli di tempo selettivo dei diversi sezionatori MT. In questo modo dalla rete pubblica sono scollegati solo gli impianti in cui si è verificata l'anomalia.

16.2 Profilo di carico di MV Power Station

Per far funzionare MV Power Station entro il range di temperatura consentito, nella progettazione della centrale fotovoltaica è necessario assicurarsi che MV Power Station immetta in rete al massimo 12 ore al giorno con il 100% della potenza della stazione. A seconda dell'opzione ordinata, MV Power Station può funzionare al di fuori di questo intervallo di tempo con il 60% della potenza della stazione.

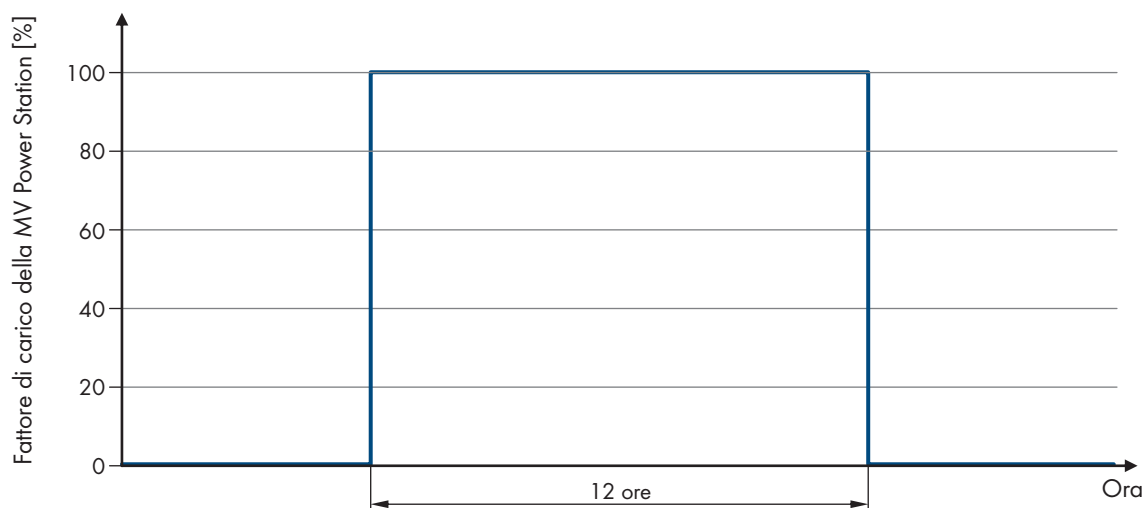


Figura 122: Profilo di carico massimo possibile con MV Power Station senza Q at Night

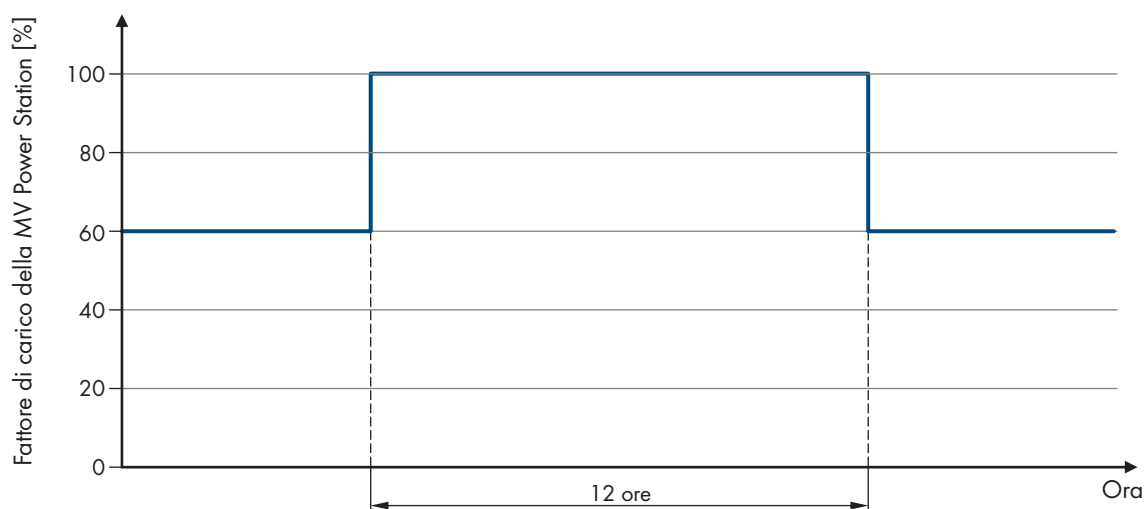


Figura 123: Profilo di carico massimo possibile con MV Power Station con Q at Night

16.3 Condizioni ambientali

Requisiti del luogo d'installazione:

- Il luogo di installazione deve essere accessibile in qualsiasi momento.
- Il valore massimo ammesso per l'umidità relativa senza condensa non deve essere superato. Il valore massimo è: 0% a 95%.
- Il valore massimo ammesso per l'umidità relativa con condensa non deve essere superato. Il valore massimo è: > 95% a 100% (fino a 2 mesi per anno).
- Deve essere garantito il fabbisogno di aria fresca di MV Power Station. Il fabbisogno di aria fresca è: 20000 m³/h.
- Il luogo d'installazione non deve essere situato a un'altezza superiore all'altezza di installazione massima.
- L'impianto deve avere una distanza minima di 30 m da dispositivi radio o trasmettenti.
- La temperatura ambiente deve essere compresa nel range di temperature di funzionamento.
- La qualità dell'aria per sostanze meccanicamente attive secondo la norma IEC 60721-3-4: 1995 deve essere rispettata.
- La qualità dell'aria per sostanze chimicamente attive secondo la norma IEC 60721-3-4: 1995 deve essere rispettata.
- In caso di impiego dell'inverter in luoghi con condizioni ambientali 4C2 sono presenti maggiori sostanze chimicamente attive, che possono influenzare la superficie dell'inverter. Le variazioni della superficie dell'inverter non influiscono sulla funzionalità.

Dotazione e condizioni ambientali di MV Power Station:

Componente / Opzione ordinata	Classe
Inverter	4C2 / 4S4
MV Power Station opzione "Standard"	4C1 / 4S2
MV Power Station opzione "Chemically active"	4C2 / 4S2
MV Power Station opzione "Chemically active and dusty"	4C2 / 4S4

La qualità dell'aria deve soddisfare la seguente classificazione per le sostanze meccanicamente attive:

Condizioni ambientali per l'utilizzo in un luogo fisso	Classe 4S2	Classe 4S4
a) Sabbia nell'aria [mg/m ³]	300	4000
b) Polvere (contenuto di materiale in sospensione) [mg/m ³]	5,0	20,0
c) Polvere (precipitazioni) [mg/m ² h]	20	80
Luoghi di utilizzo in zone a bassa densità abitativa, non nelle vicinanze di fonti di sabbia	x	x
Luoghi di utilizzo in zone con fonti di sabbia e polvere, comprese zone densamente popolate	x	x

Condizioni ambientali per l'utilizzo in un luogo fisso	Classe 4S2	Classe 4S4
Luogo di utilizzo con operazioni che prevedono la presenza di sabbia e polvere o luogo di utilizzo in aree geografiche in cui il vento trasporta generalmente sabbia e polvere.	-	x
Luogo di utilizzo con presenza costantemente elevata di sabbia o polvere nell'aria a causa delle condizioni geografiche o delle operazioni che vi si svolgono.	-	x

La qualità dell'aria deve soddisfare la seguente classificazione per le sostanze chimicamente attive:

Condizioni ambientali per l'utilizzo in un luogo fisso	Classe 4C1	Classe 4C2	
	Valore limite	Valore medio	Valore limite
a) Sale marino	-	Presenza di nebbie saline	
b) Anidride solforosa [mg/m ³]	0,1	0,3	1,0
c) Acido solfidrico [mg/m ³]	0,01	0,1	0,5
d) Cloro [mg/m ³]	0,1	0,1	0,3
e) Cloruro di idrogeno [mg/m ³]	0,1	0,1	0,5
f) Fluoruro di idrogeno [mg/m ³]	0,003	0,01	0,03
g) Ammoniaca [mg/m ³]	0,03	1,0	3,0
h) Ozono [mg/m ³]	0,01	0,05	0,1
i) Ossidi di azoto [mg/m ³]	0,1	0,5	1,0
Luoghi d'installazione in aree rurali o anche in aree densamente popolate con poche industrie e traffico limitato	x		x
Luoghi d'installazione in aree densamente popolate con industrie e traffico intenso	-		x

Trattamento superficiale del container

La superficie del container è trattata in modo differente in funzione dell'opzione "Ambiente circostante"

Componenti superficie	Spessore strato secondo condizione ambientale	
	Standard	Chimicamente attivo
Lamiera d'acciaio del container	1,5 mm a 5 mm	1,5 mm a 5 mm
Primer	0,060 mm	0,060 mm
Strato di vernice	0,120 mm	0,220 mm

16.4 Corrente nominale dell'impianto di distribuzione MT in funzione della temperatura ambiente

La corrente nominale dell'impianto di distribuzione MT dipende dalla temperatura ambiente di MV Power Station. Per il dimensionamento della centrale fotovoltaica tenere presente la portata di corrente massima con temperature elevate.

Temperatura ambiente di MV Power Station	Corrente nominale
30 °C	630 A
40 °C	565 A
45 °C	530 A
50 °C	430 A

16.5 Precisione di misura

L'inverter non è dotato di un contatore tarato. I valori sul display possono scostarsi dai valori effettivi e non possono essere utilizzati come base di calcolo. Le grandezze rilevate dall'inverter sono necessarie per il controllo del suo funzionamento e per la regolazione della corrente da immettere in rete.

Scostamento:

- Misurazione della tensione: ± 5 V
- Misurazione della frequenza: $\pm 0,06$ Hz
- Tempo di sezionamento: $\pm 0,1$ %

16.6 Associazione degli ingressi CC ai fusibili CC

Sistema isolato

Inverter con un massimo di 24 ingressi CC

A seconda della configurazione degli ingressi CC e della messa a terra variano il collegamento CC e i fusibili NH da utilizzare.

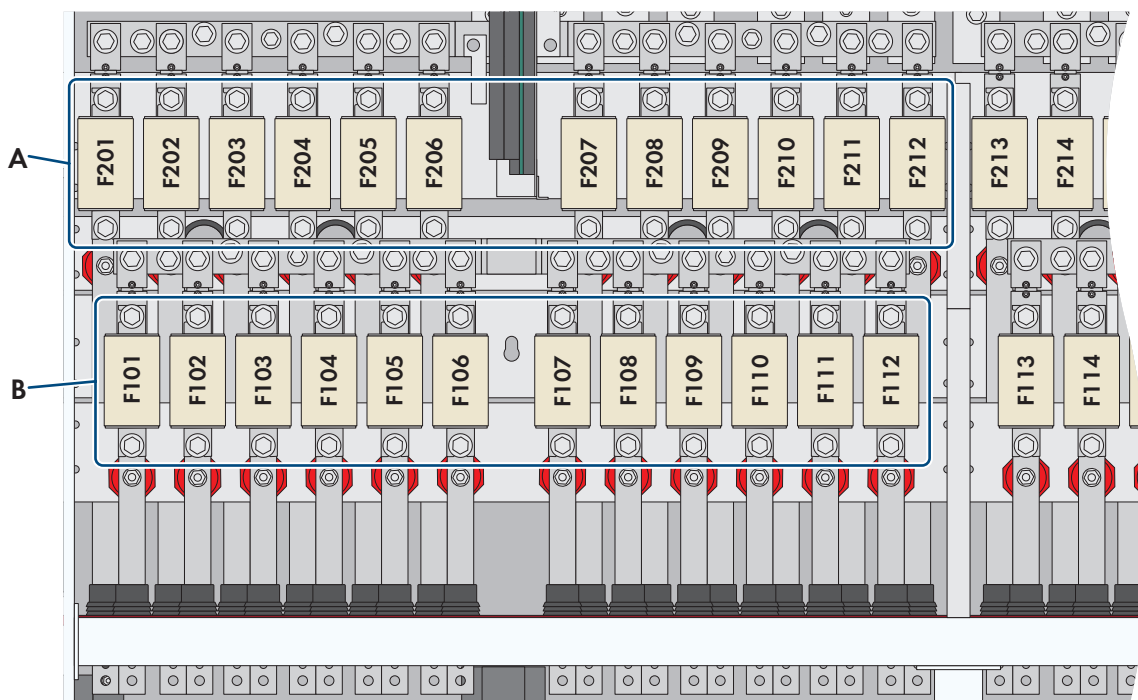


Figura 124: Assegnazione degli ingressi CC ai fusibili CC nel sistema isolato (dotazione massima)

Posizione	Denominazione
A	Fusibili CC nel polo negativo CC-
B	Fusibili CC nel polo positivo CC+

Occupazione dei fusibili NH in funzione della configurazione ingressi CC

A seconda dell'opzione ordinata, sull'inverter possono non essere presenti tutte le linguette di collegamento e i fusibili CC.

Numero di ingressi protetti	Utilizzo di fusibili NH
12 ingressi protetti	Le linguette d'ingresso X102, X104, X105, X108, X110, X111, X114, X116, X117, X120, X122 und X123 sowie X202, X204, X205, X208, X210, X211, X214, X216, X217, X220, X222 e X223 possono non essere utilizzate nell'opzione "12 ingressi protetti".
18 ingressi protetti	Le linguette d'ingresso X104, X108, X112, X116, X120 e X124 nonché X204, X208, X212, X216, X220 e X224 possono non essere utilizzate nell'opzione "18 ingressi protetti".

Numero di ingressi protetti	Utilizzo di fusibili NH
21 ingressi protetti	Le linguette d'ingresso X116 , X120 e X124 nonché X216 , X220 e X224 possono non essere utilizzate nell'opzione "21 ingressi protetti".
24 ingressi protetti	Possono essere utilizzate tutte le linguette d'ingresso.

Sistema messo a terra

Nei sistemi con messa a terra il polo privo di messa a terra deve essere collegato alla linguetta di collegamento CC protetta, il polo con messa a terra alla sbarra collettiva CC.

A seconda della configurazione degli ingressi CC e della messa a terra variano il collegamento CC e i fusibili NH da utilizzare.

Inverter con un massimo di 24 ingressi CC

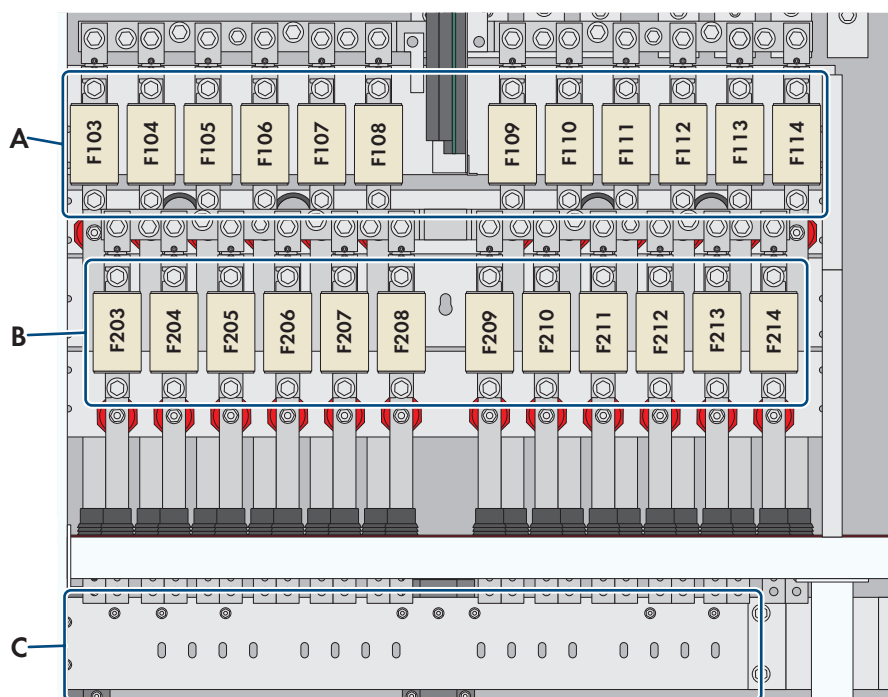


Figura 125: Assegnazione degli ingressi CC ai fusibili CC nel sistema isolato (dotazione massima)

Posizione	Denominazione	
A	Fusibili CC sulla fila posteriore di linguette di collegamento CC.	I poli privi di messa a terra devono presentare la stessa polarità.
B	Fusibili CC sulla fila anteriore di linguette di collegamento CC.	
C	Sbarra collettiva per il collegamento del polo con messa a terra	

Occupazione dei fusibili NH in funzione della configurazione ingressi CC

A seconda dell'opzione ordinata, sull'inverter possono non essere presenti tutte le linguette di collegamento e i fusibili CC.

Numero di ingressi protetti	Utilizzo di fusibili NH
12 ingressi protetti	Le linguette d'ingresso da X103 a X106 , da X111 a X114 nonché X207 e X210 possono non essere utilizzate nell'opzione "12 ingressi protetti".
18 ingressi protetti	Le linguette d'ingresso da X107 a X110 nonché X208 e X209 possono non essere utilizzate nell'opzione "18 ingressi protetti".
21 ingressi protetti	Le linguette d'ingresso X108 , X109 e X209 possono non essere utilizzate nell'opzione "21 ingressi protetti".
24 ingressi protetti	Possono essere utilizzate tutte le linguette d'ingresso.

Inverter con 32 ingressi CC

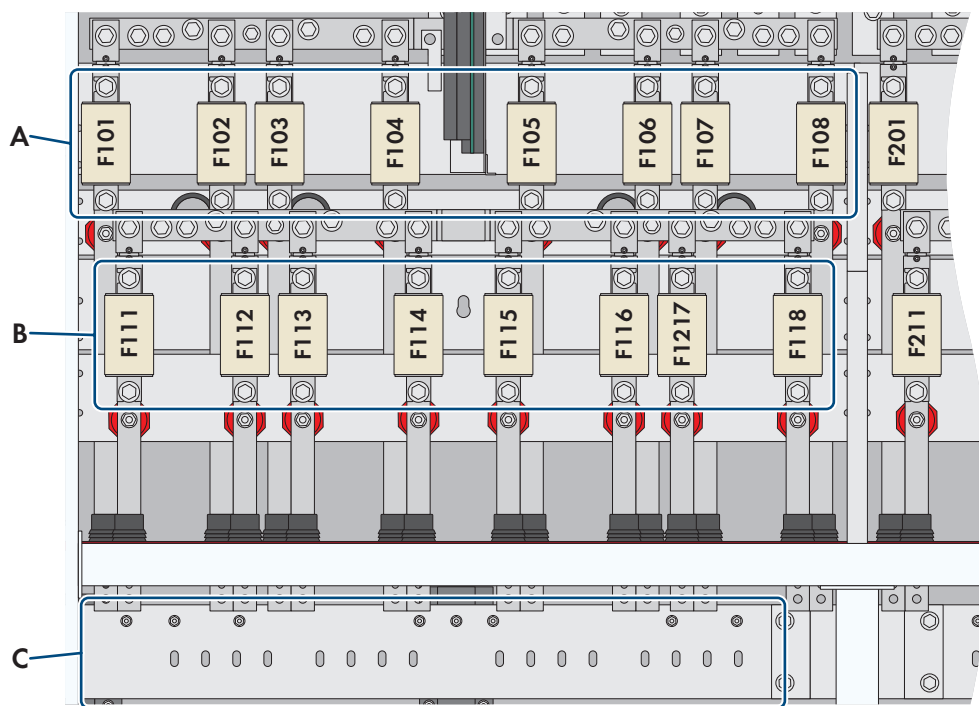


Figura 126: Associazione degli ingressi CC ai fusibili CC

Posizione	Denominazione	
A	Fusibili CC sulla fila posteriore di linguette di collegamento CC.	I poli privi di messa a terra devono presentare la stessa polarità.
B	Fusibili CC sulla fila anteriore di linguette di collegamento CC.	
C	Sbarra colletttrice per il collegamento del polo con messa a terra	

16.7 Riduzione delle correnti d'ingresso CC con fusibili CC

Gli ingressi CC sono dotati di fusibili NH. Il carico termico e il carico ciclico determinano un fattore di riduzione di 0,64. Tale fattore deve essere tenuto in considerazione durante la posa dei cavi CC.

Protezione	Massima corrente di cortocircuito CC I_{SC_STC} (Fattore di riduzione 0,64)
200 A	128,0 A
250 A	160,0 A
315 A	201,6 A
350 A	224,0 A
400 A	256,0 A
450 A	288,0 A
500 A	320,0 A

Per la scelta dei valori corretti di protezione occorre considerare la corrente di cortocircuito del generatore fotovoltaico collegato in condizioni di test standard (I_{SC_STC}).

I fattori di riduzione valgono fino a un irraggiamento massimo di 1200 W/m² (valore orario medio dell'irraggiamento globale orizzontale). Se si prevedono valori di irraggiamento superiori, il fattore di riduzione deve essere adattato verso il basso in misura corrispondente e lineare.

16.8 Struttura dei nomi di valori momentanei e parametri

I nomi di parametri e valori momentanei sono assegnati nell'intero sistema in base a un concetto unitario. I nomi sono composti da abbreviazioni, generalmente definite nella norma IEC 61850.

In generale un nome presenta la seguente composizione: **Abbreviazione modulo.Nome parte1.Nome parte2**

- Un nome può essere composto da più parti separate da un punto. Qui un nome può essere costituito da 3 parti.
- I parametri e valori momentanei costituiti da una sola parte riguardano l'intero inverter.
- Il nome inizia con l'abbreviazione del modulo a cui il parametro o valore momentaneo appartiene a livello tematico. In questo modo sono raggruppati i parametri e valori momentanei appartenenti a un processo o a un componente hardware.
- Una parte del nome può essere composto da più abbreviazioni, che insieme descrivono a cosa si riferisce il parametro o il valore momentaneo. I nomi sono strutturati ad albero.

Qui di seguito sono spiegate le principali abbreviazioni di moduli:

Abbreviazione modulo	Descrizione
Bat	Parametri per monitoraggio della batteria
BatCtl	Parametri per comando della batteria
Bsc	Parametri del Battery System Controller
Cnt	Contatore per diversi valori momentanei
DcMs	Monitoraggio dei valori CC
Frt	Parametri per il supporto di rete
GriMng	Parametri per la gestione di rete

Abbreviazione modulo	Descrizione
GriMs	Monitoraggio della rete pubblica
HzCtl	Parametri per il monitoraggio della frequenza di rete
InvMs	Monitoraggio dei valori CA nell'inverter
Mpp	Parametri per MPP-Tracking
PFCtlW	Parametri per regolazione della potenza reattiva
VArCtlVol	Parametri per regolazione della potenza reattiva in funzione della tensione
VCtl	Parametri per il monitoraggio della tensione di rete
WCtlHz	Parametri per per regolazione della potenza attiva in funzione della frequenza

16.9 Informazioni per il salvataggio dei dati

La memoria interna dell'inverter può salvare i seguenti dati:

Tipo di dati	Dimensioni memoria
Eventi	10000 voci nella memoria circolare
Valori misurati	max. 1000 punti di dati al secondo

L'interfaccia di comunicazione contiene una scheda di memoria CF montata fissa alla fornitura. Nella scheda di memoria CF possono essere salvati ad esempio aggiornamenti, eventi, valori di misura e file di esportazione. A tale scopo sono disponibili 2 GB.

16.10 Velocità di reazione della regolazione Modbus

Per rispettare i valori del fornitore di energia, l'inverter deve attenersi a una determinata velocità di reazione nell'attuazione dei comandi di regolazione tramite Modbus.

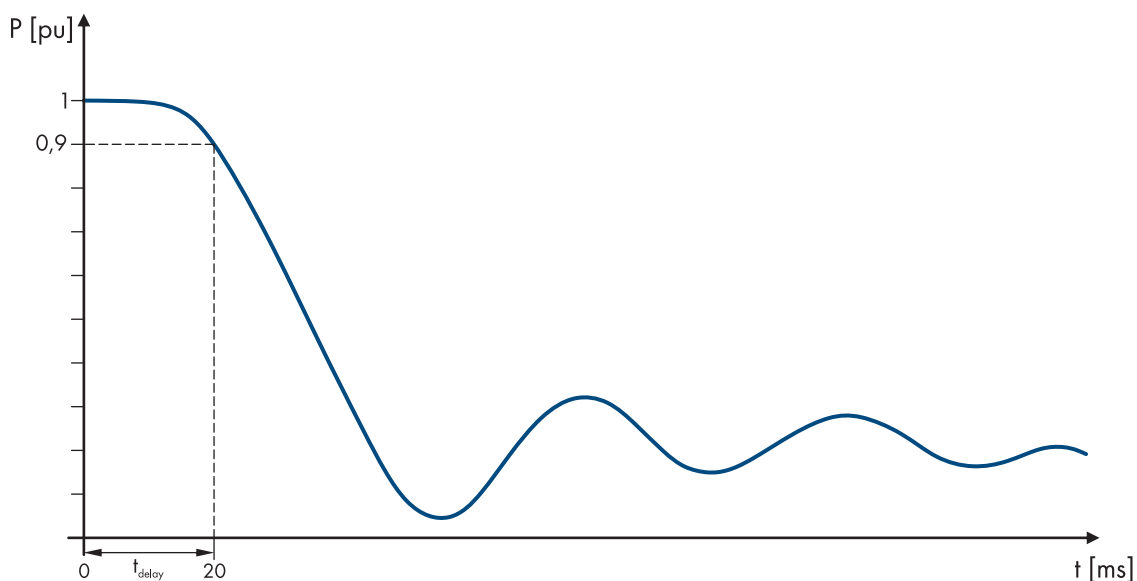


Figura 127: Velocità di reazione dei comandi Modbus nell'inverter

Il tempo di reazione T_{delay} è il tempo necessario all'inverter dopo la ricezione di un comando di regolazione Modbus per variare la potenza dal lato CA dell'inverter del 10 per cento in direzione del nuovo valore di regolazione. Il 10 per cento si riferisce alla differenza tra il vecchio e il nuovo valore di regolazione.

16.11 Contenuto della fornitura

Contenuto della fornitura della stazione a container

Il contenuto della fornitura della stazione a container si trova nel vano a media tensione

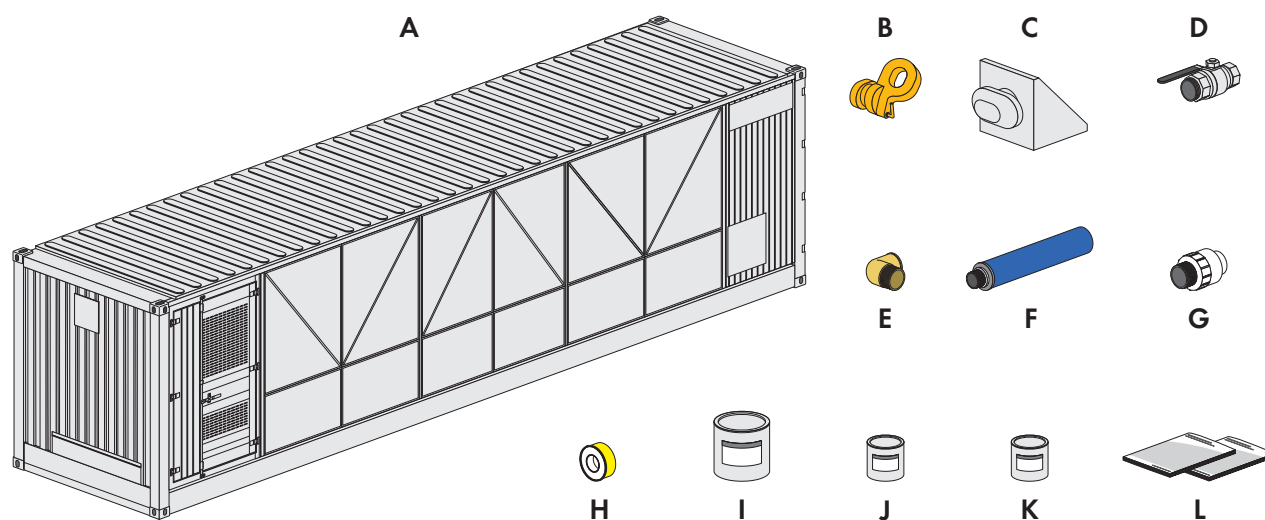


Figura 128: Contenuto della fornitura della stazione a container

Posizione	Numero	Denominazione
A	1	MV Power Station
B	4	Golfari di sollevamento*
C	4	Side Twist Lock**
D	1	Rubinetto di chiusura
E	1	Staffa
F	1	Filtro dell'olio
G	1	Prefiltro
H	1	Nastro in Teflon
I	2	1 litri di vernice per il container della stazione
J	4	Catalizzatore per il container della stazione
K	2	0,5 litri di vernice per il trasformatore MT
L	1	Documentazione, schema elettrico della stazione

* Opzionale

** Se si ordina l'opzione "Earth Quake and Storm Package":

Contenuto della fornitura dell'impianto di distribuzione MT

Il contenuto della fornitura dell'impianto di distribuzione MT si trova nel vano a media tensione.

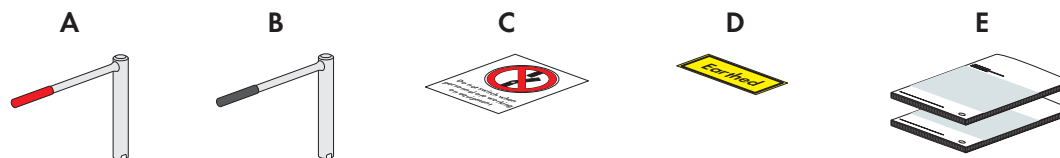


Figura 129: Contenuto della fornitura dell'impianto di distribuzione MT

Posizione	Numero	Denominazione
A	1	Leva di azionamento dell'interruttore di terra
B	1 / 2*	Leva di azionamento per sezionatori, sezionatori di carico e interruttori di potenza
C	1	Targhetta magnetica "Do not switch"
D	1	Targhetta magnetica "Earthed"
E	1	Documentazione dell'impianto di distribuzione MT

* Quantità secondo il produttore dell'impianto di distribuzione MT

Ulteriore contenuto della fornitura per le opzioni "Country Package France" e "Country Package Italy"

L'accessorio supplementare per le opzioni "Country Package France" e "Country Package Italian" si trova nel vano a media tensione.

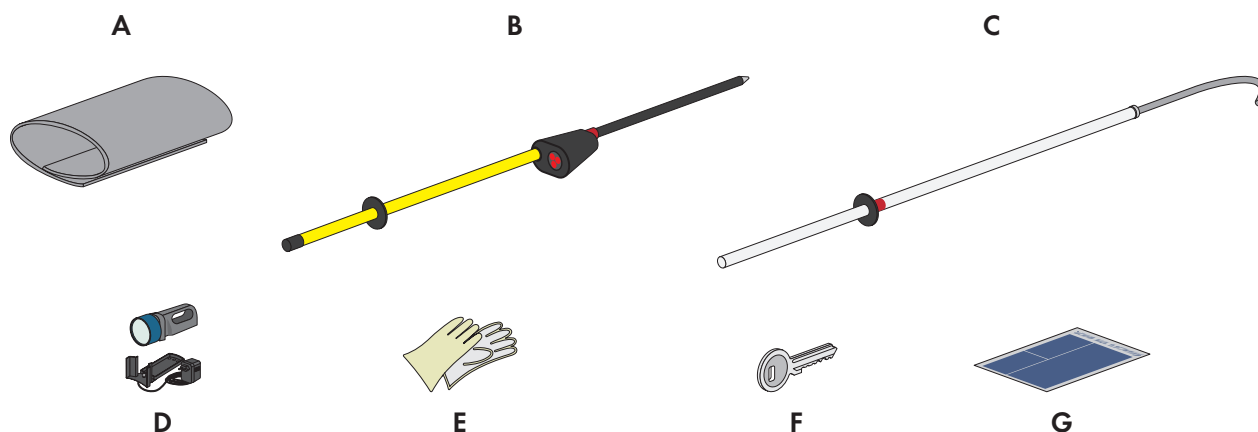


Figura 130: Ulteriore contenuto della fornitura per le opzioni "Country Package France" e "Country Package Italian"

Posizione	Numero	Denominazione	"France"	"Italian"
A	1	Materassino isolante	x	-
B	1	Tester per la tensione	x	-
C	1	Barra di sicurezza	x	-
D	1	Lampada manuale con batteria ricaricabile e caricatori	x	-

Posizione	Numero	Denominazione	"Fran- ce"	"Italian"
E	1	Guanti isolanti	x	x
F	3/4	Chiave per bloccare l'accesso al trasformatore MT	x	x
G	1	Avvertenze di sicurezza	x	-

Contenuto della fornitura dell'inverter con l'opzione "Configurazione ingresso CC"

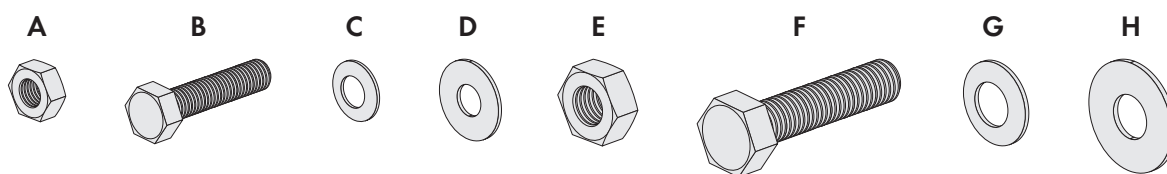


Figura 131: Contenuto della fornitura

Posizione	Denominazione	Utilizzo
A	Dado M8	Messa a terra del generatore FV
B	Vite M8	
C	Rondella elastica M8	
D	Rondella piana M8	
E	Dado M12	Collegamento degli ingressi CC
F	Vite M12	
G	Rondella elastica M12	
H	Rondella piana M12	

Contenuto della fornitura dell'opzione "Fusibile CC"

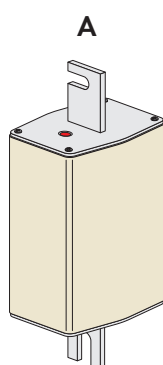


Figura 132: Contenuto della fornitura

Posizione	Numero	Denominazione
A	in funzione dell'opzione	Fusibile CC

16.11.1 Prestazioni a cura del cliente

I seguenti componenti e prestazioni non sono contenuti nella fornitura del prodotto:

- Trasporto fino in cantiere (può essere eseguito da SMA Solar Technology AG su richiesta)
- Gru con dispositivo di scarico del prodotto in cantiere (può essere messa a disposizione da SMA Solar Technology AG su richiesta)
- Basamento per il prodotto
- Tubi di protezione per l'introduzione dei cavi
- Impianto di messa a terra esterno
- Smontaggio e smaltimento dei materiali d'imballaggio
- Tutti i lavori di montaggio e collegamento in cantiere
- Serrature
- Impostazione e misurazione dei tempi di reazione impostati del dispositivo di protezione del campo dell'interruttore di potenza
- Verniciatura di piccole superfici arrugginite che possono presentarsi a seguito di trasporto e stoccaggio

Per una messa in servizio sicura rispettare i requisiti di installazione.

In caso di domande, prendere contattarci (v. cap. 17, pag. 285).

17 Contatto

In caso di problemi tecnici con i nostri prodotti si prega di rivolgersi al Servizio di assistenza tecnica SMA. Per poter fornire un aiuto mirato sono necessari i seguenti dati:

- Tipo di apparecchio
- Numeri di serie
- Versione firmware
- Messaggio evento
- Tipo di comunicazione
- Tipo e numero dei moduli FV
- Tipo e dimensioni delle sorgenti energetiche supplementari
- Dotazione opzionale, ad es. prodotti di comunicazione
- Descrizione dettagliata del problema

Deutschland	SMA Solar Technology AG	Belgien	SMA Benelux BVBA/SPRL
Österreich	Niestetal	Belgique	Mechelen
Schweiz	Sunny Boy, Sunny Mini Central, Sunny Tripower: +49 561 9522-1499	België	+32 15 286 730
	Monitoring Systems (Kommunikationsprodukte): +49 561 9522-2499	Luxemburg	SMA Online Service Center: www.SMA-Service.com
	Hybrid Controller (PV-Diesel-Hybridsysteme): +49 561 9522-3199	Luxembourg	
	Sunny Island, Sunny Boy Storage, Sun- ny Backup: +49 561 9522-399	Nederland	
	Sunny Central, Sunny Central Storage: +49 561 9522-299	Česko	SMA Service Partner TERMS a.s.
	SMA Online Service Center: www.SMA-Service.com	Magyarország	+420 387 6 85 111
		Slovensko	SMA Online Service Center: www.SMA-Service.com
		Türkiye	SMA Service Partner DEKOM Ltd. Şti. +90 24 22430605 SMA Online Service Center: www.SMA-Service.com
France	SMA France S.A.S. Lyon +33 472 22 97 00 SMA Online Service Center : www.SMA-Service.com	Ελλάδα	SMA Service Partner AKTOR FM.
		Κύπρος	Αθήνα +30 210 8184550 SMA Online Service Center: www.SMA-Service.com
España	SMA Ibérica Tecnología Solar, S.L.U.	United Kingdom	SMA Solar UK Ltd.
Portugal	Barcelona +34 935 63 50 99 SMA Online Service Center: www.SMA-Service.com		Milton Keynes +44 1908 304899 SMA Online Service Center: www.SMA-Service.com

Italia	SMA Italia S.r.l. Milano +39 02 8934-7299 SMA Online Service Center: www.SMA-Service.com	Australia	SMA Australia Pty Ltd. Sydney Toll free for Australia: 1800 SMA AUS (1800 762 287) International: +61 2 9491 4200
United Arab Emirates	SMA Middle East LLC Abu Dhabi +971 2234 6177 SMA Online Service Center: www.SMA-Service.com	India	SMA Solar India Pvt. Ltd. Mumbai +91 22 61713888
ไทย	SMA Solar (Thailand) Co., Ltd. กรุงเทพฯ +66 2 670 6999	대한민국	SMA Technology Korea Co., Ltd. 서울 +82-2-520-2666
South Africa	SMA Solar Technology South Africa Pty Ltd. Cape Town 08600SUNNY (08600 78669) International: +27 (0)21 826 0699 SMA Online Service Center: www.SMA-Service.com	Argentina Brasil Chile Perú	SMA South America SPA Santiago de Chile +562 2820 2101
Other countries	International SMA Service Line Niestetal 00800 SMA SERVICE (+800 762 7378423) SMA Online Service Center: www.SMA-Service.com		

**ENERGY
THAT
CHANGES**

