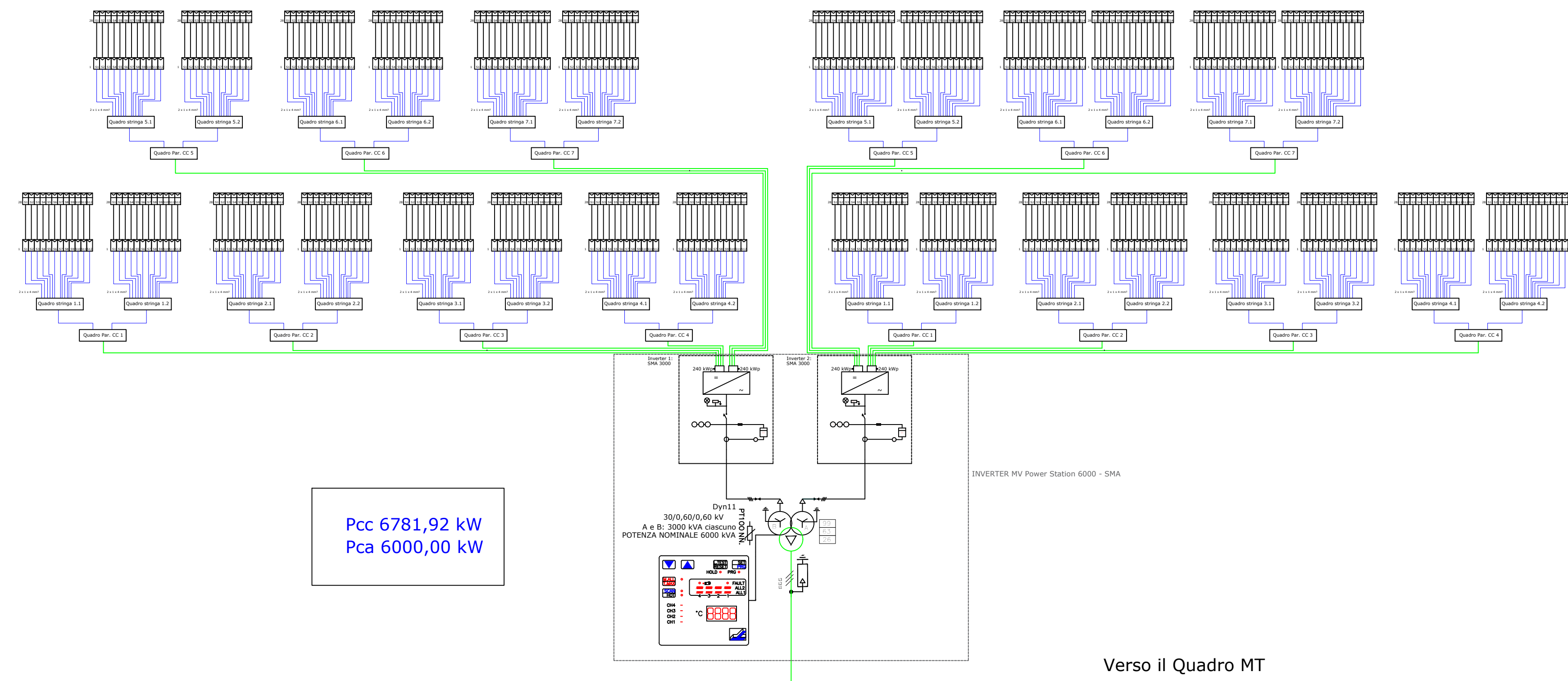


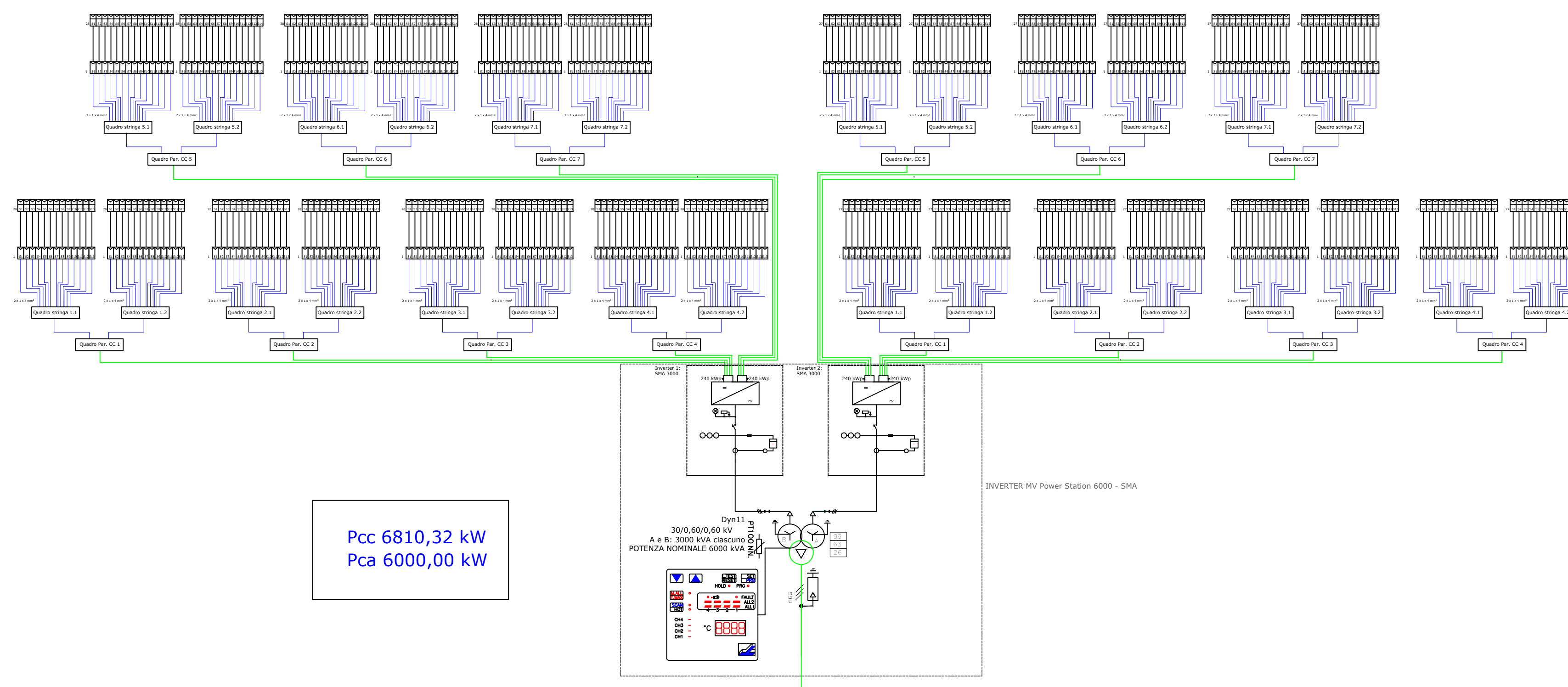
Schema Unifilare per BLOCCO da 6781,92 kWcc

N. 1



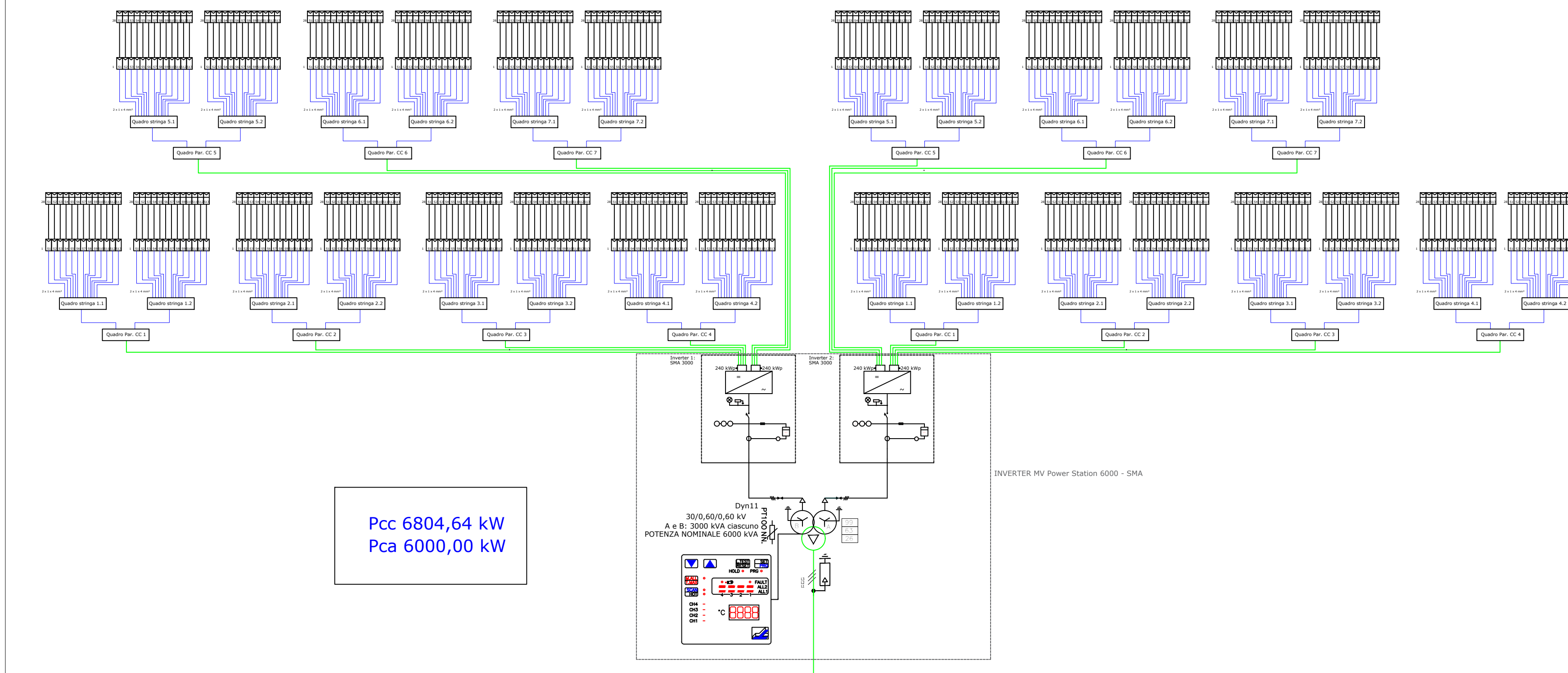
Schema Unifilare per BLOCCO da 6810,32 kWcc

N. 2 e 3



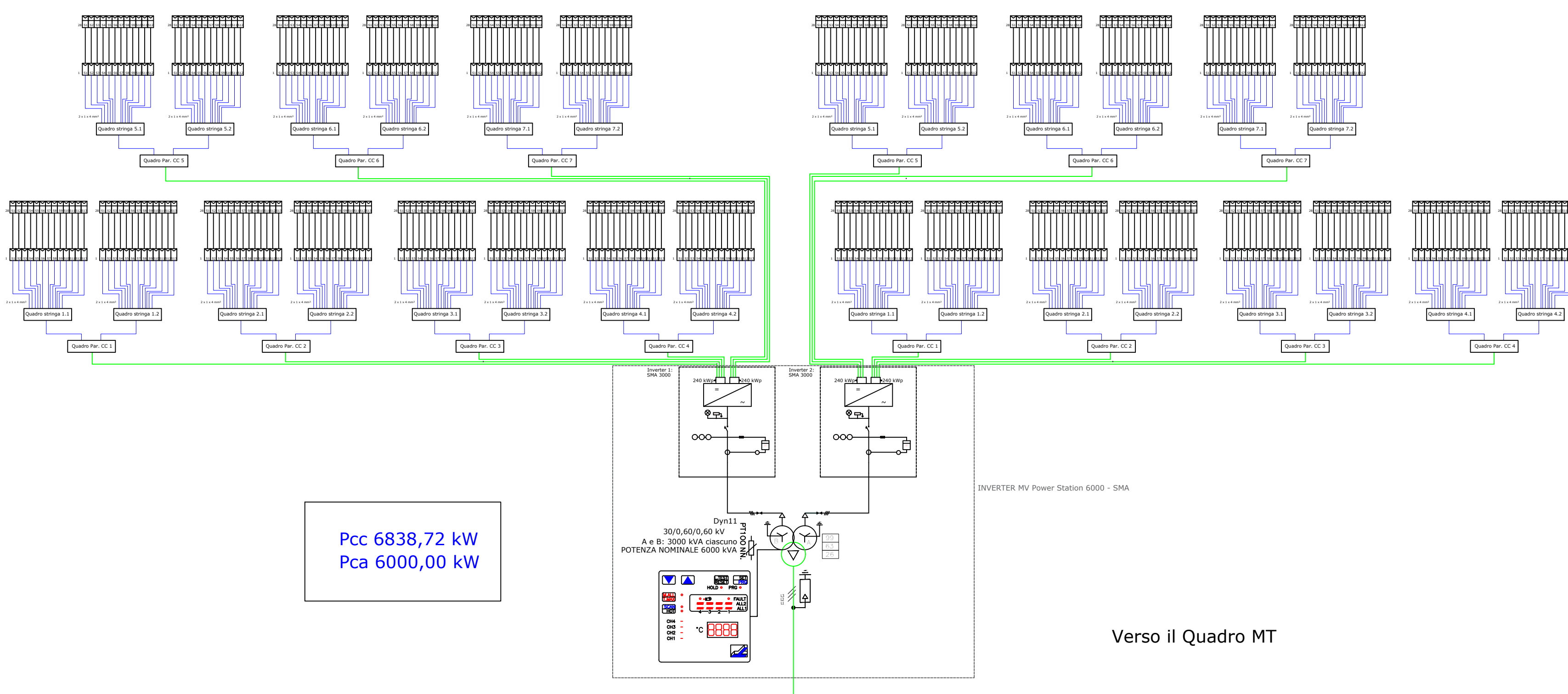
Schema Unifilare per BLOCCO da 6804,64 kWcc

N. 4



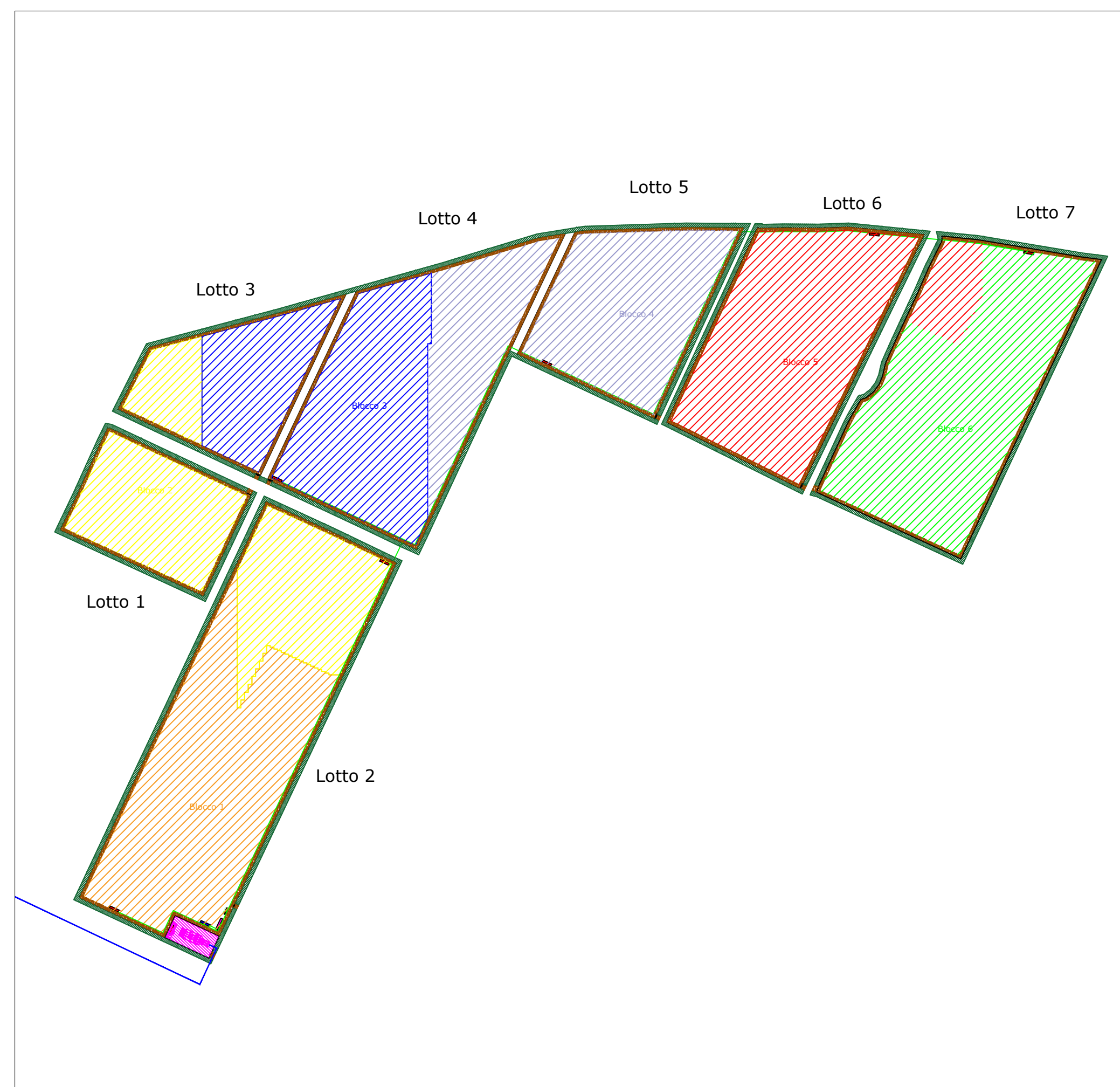
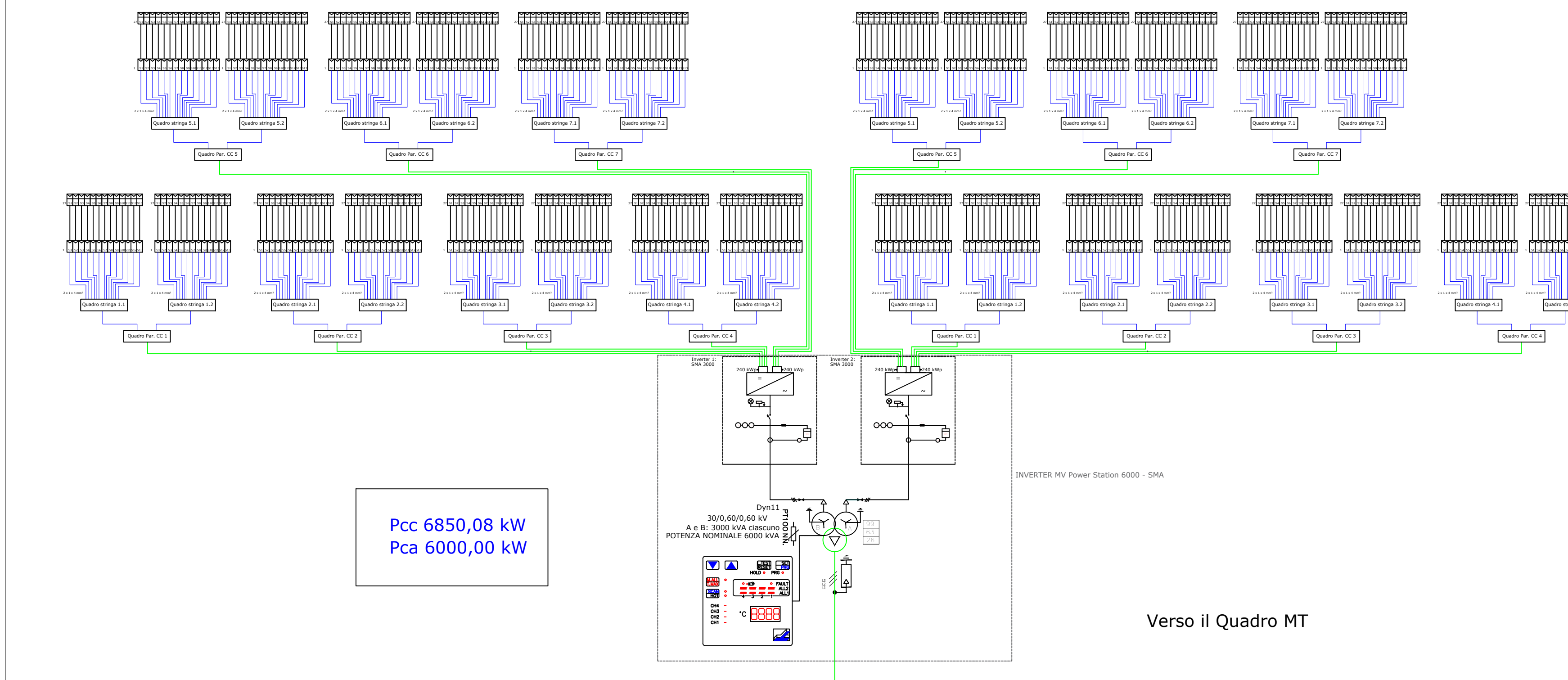
Schema Unifilare per BLOCCO da 6838,72 kWcc

N. 5



Schema Unifilare per BLOCCO da 6850,08 kWcc

N. 6



ISTANZA DI VIA  
(Artt. 23-24-25 del D. Lgs 152/2006 e ss.mm.ii.)

COMITENTE  
**SUN LEGACY srl**  
Via Napoli 40  
00144 Roma (RM)  
P.I. 16736811005  
PEC: sunlegacy@liberoitalia.it  
Numero REA - RM - 1672772

PROGETTISTI INCARICATI  
**Arch. DANIELE CONTICCHIO** **Ing. MARCO GRANDE** **Ing. DANIELE MARRAS** **Ing. LORENA VACCA**

PROGETTO DI UN IMPIANTO AGRIVOLTAICO  
E RELATIVE OPERE DI CONNESSIONE ALLA RTN  
Potenza nominale 40,896 MWp  
Località "Sassu" - Comuni di Arborea e Santa Giusta (OR)

ORDINE INGEGNERI  
PROVINCIA ORISTANO  
a. 378 **Dr. Ing. Daniele Marras**  
ORDINE INGEGNERI  
PROVINCIA CAGLIARI  
N. 4765 **Ing. Lorena Vacca**

TITOLO ELABORATO  
**SCHEMI UNIFILARI BLOCCHI**

| REV. | DATA | DESCRIZIONE | REDATTO     | CONTROLLATO | APPROVATO      |
|------|------|-------------|-------------|-------------|----------------|
| 00   |      | Definitivo  | Maggio 2024 | 1:5.000     | TAVPROG023     |
| REV. | FASE | PROGETTUALE | DATA        | SCALA       | IDENTIFICATORE |