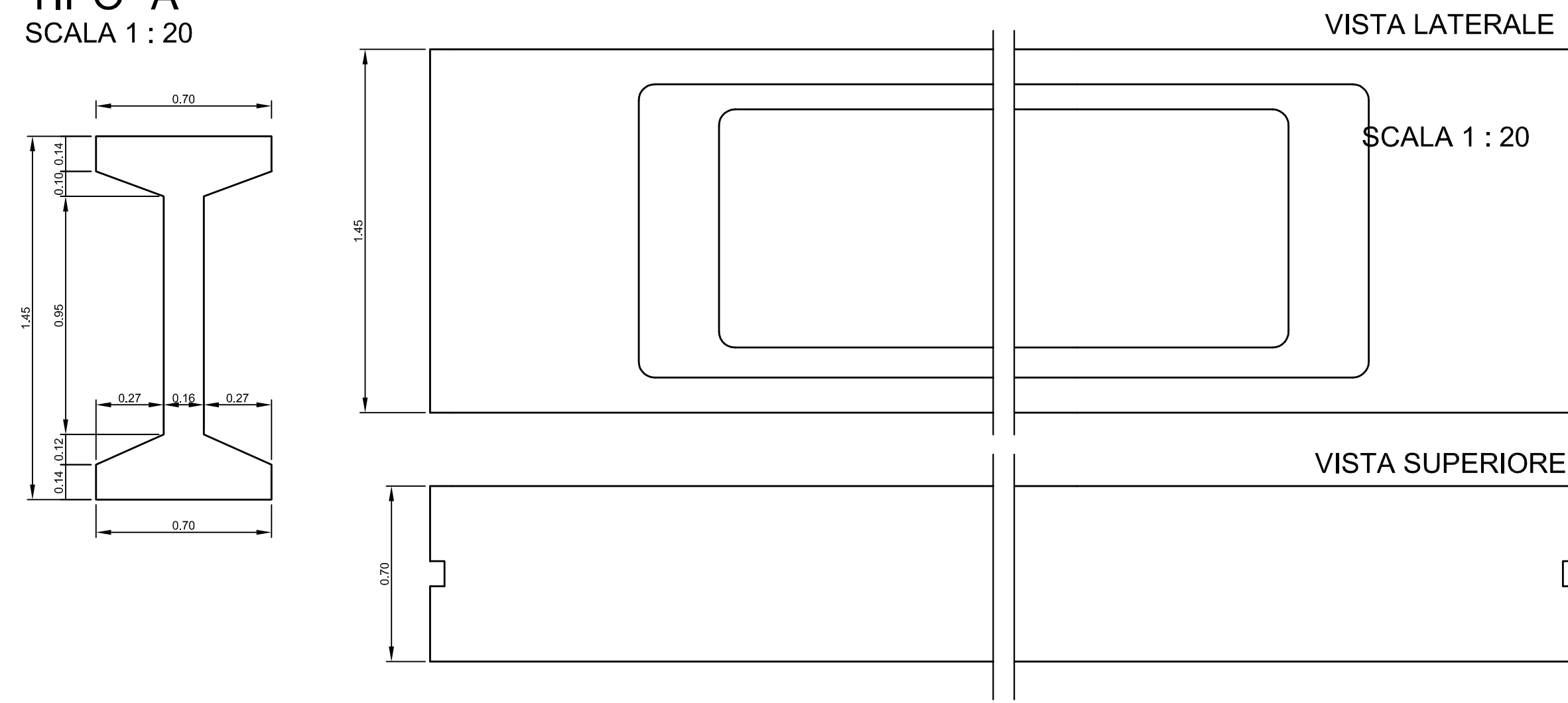
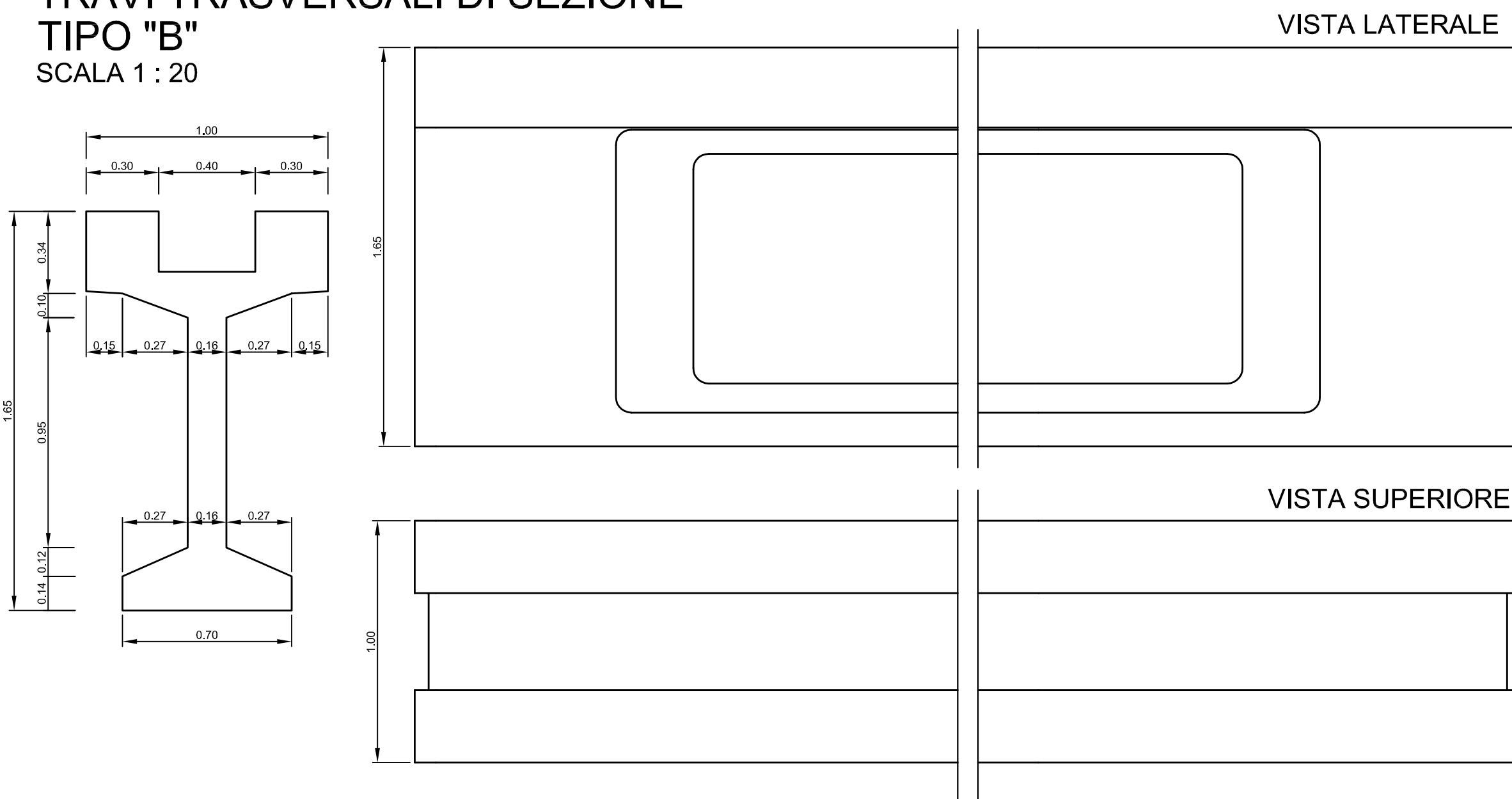


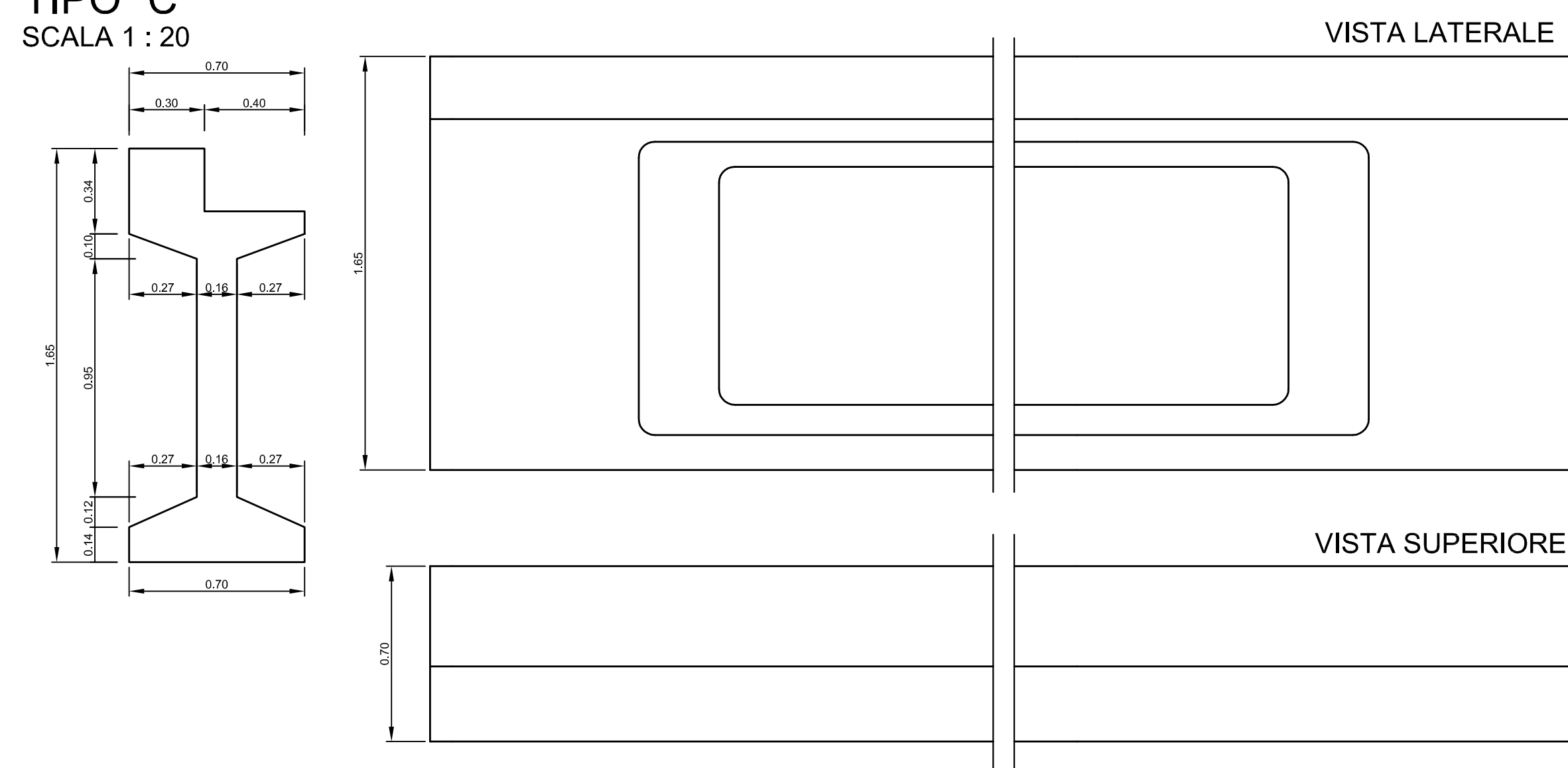
TRAVI TRASVERSALI DI SEZIONE
TIPO "A"
SCALA 1 : 20



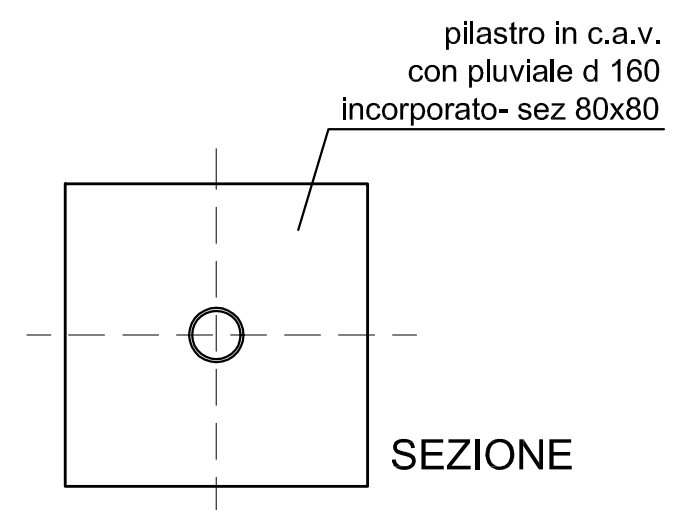
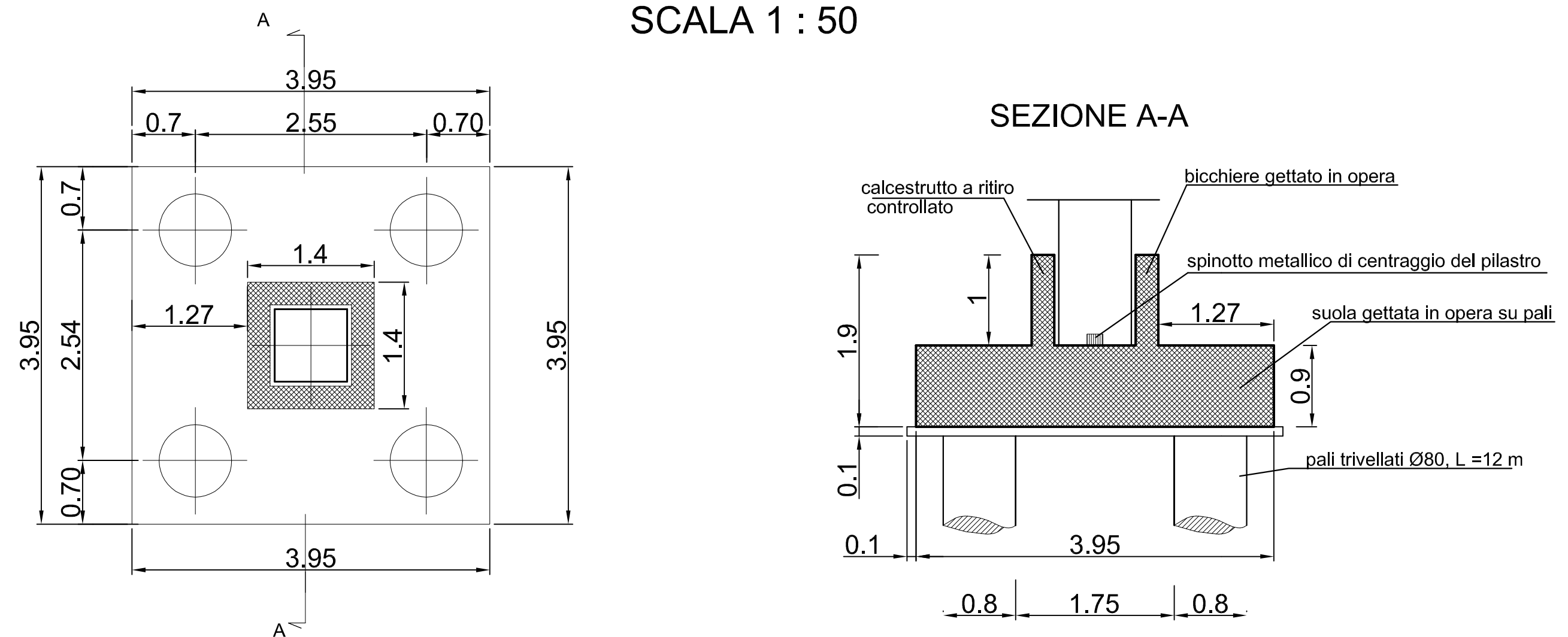
TRAVI TRASVERSALI DI SEZIONE
TIPO "B"
SCALA 1 : 20



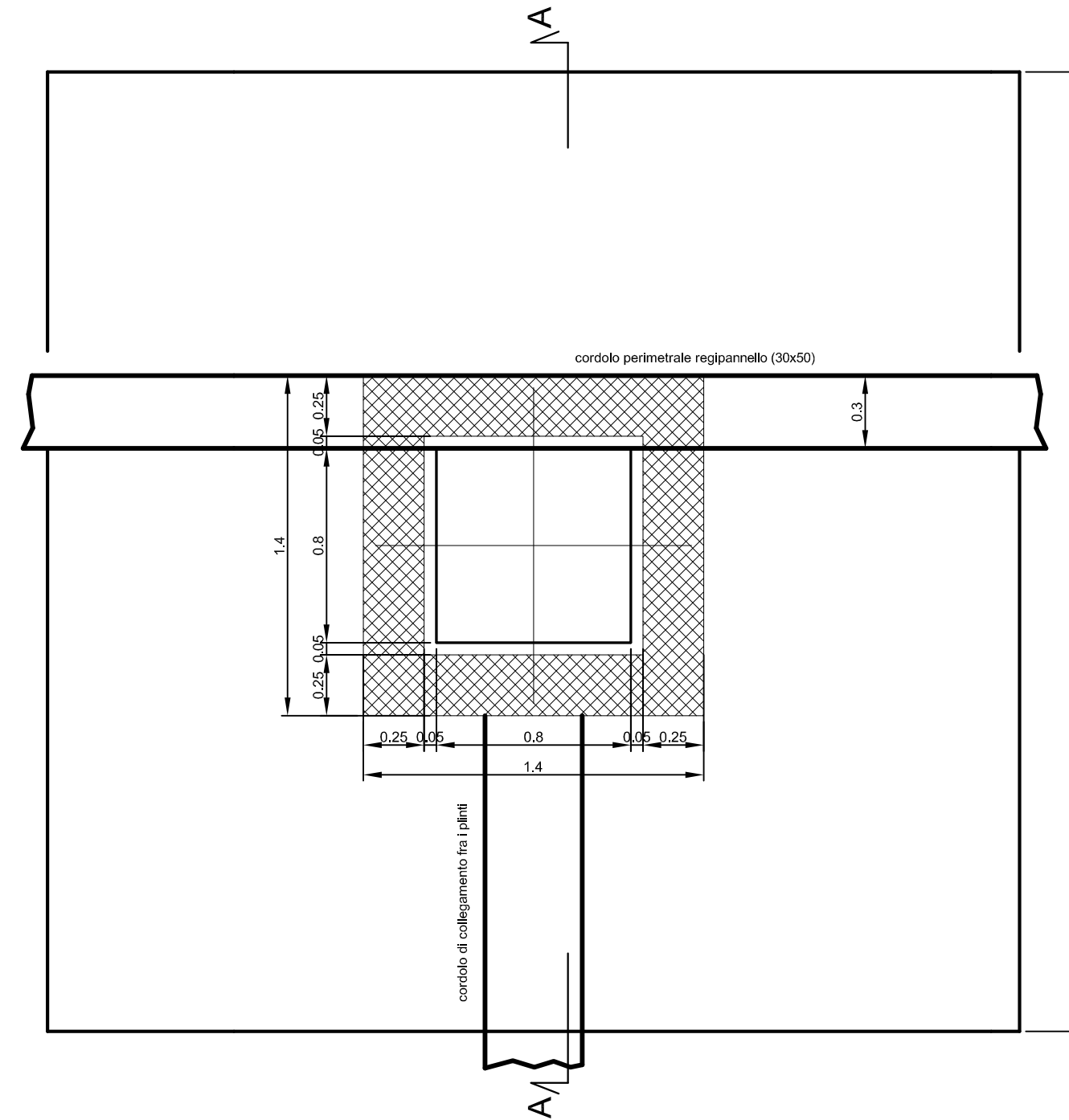
TRAVI TRASVERSALI DI SEZIONE
TIPO "C"
SCALA 1 : 20



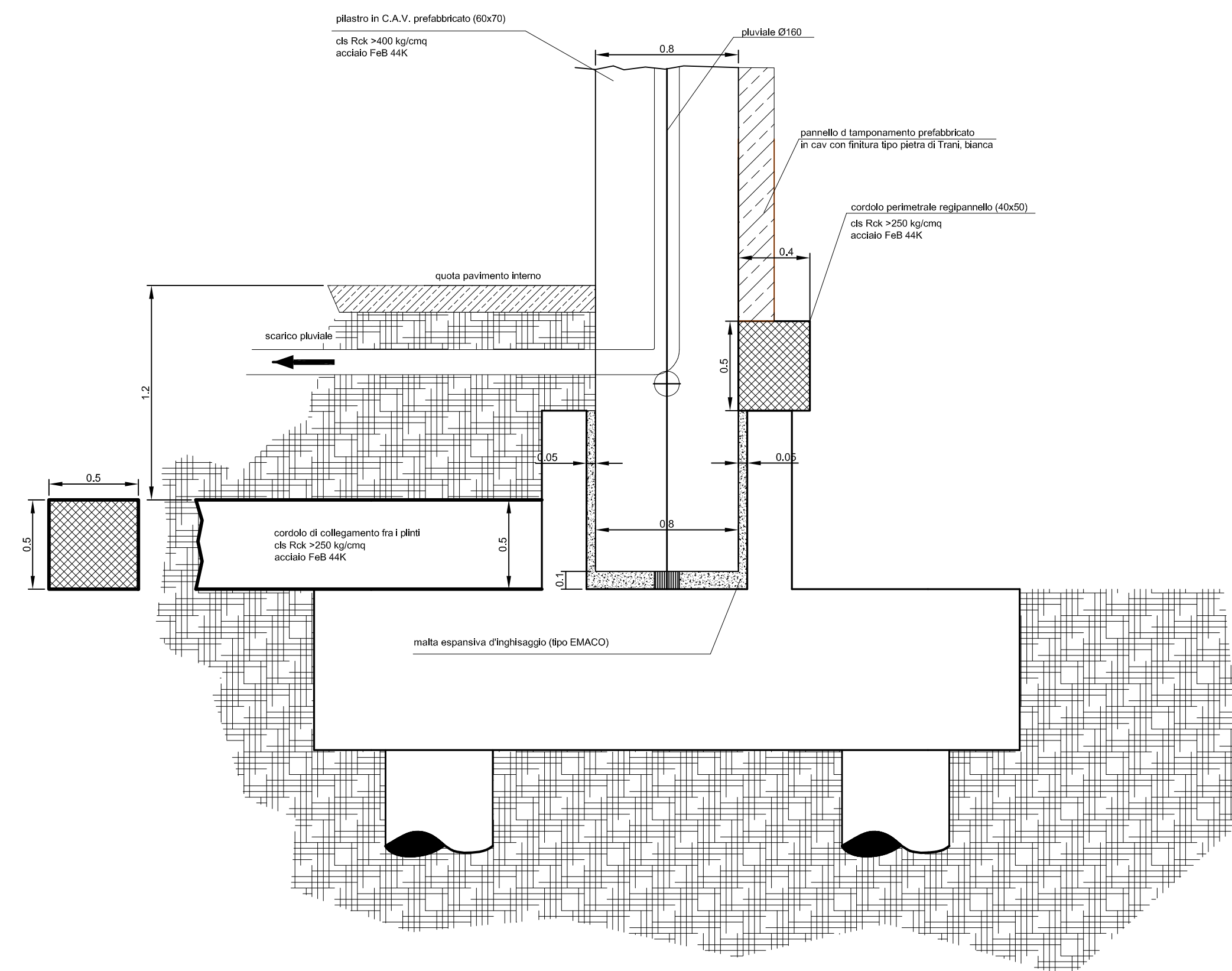
SEZIONE RETTANGOLARE PILASTRO, 50X55
SCALA 1 : 50



PARTICOLARE A
cordoli su plinto perimetrale
SCALA 1 : 25



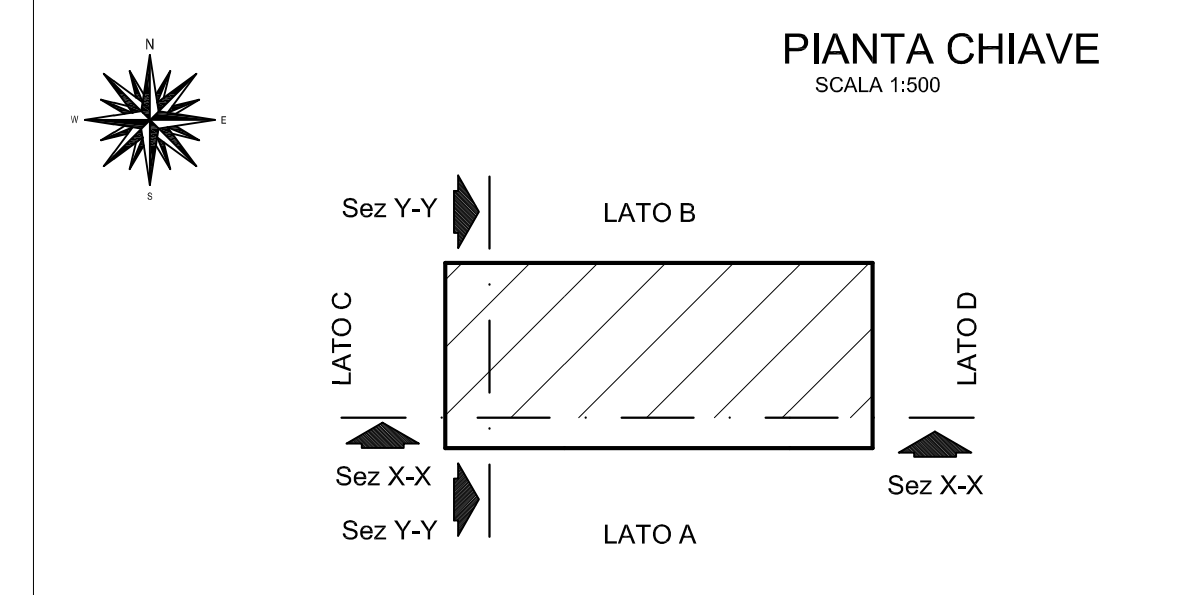
sezione A-A



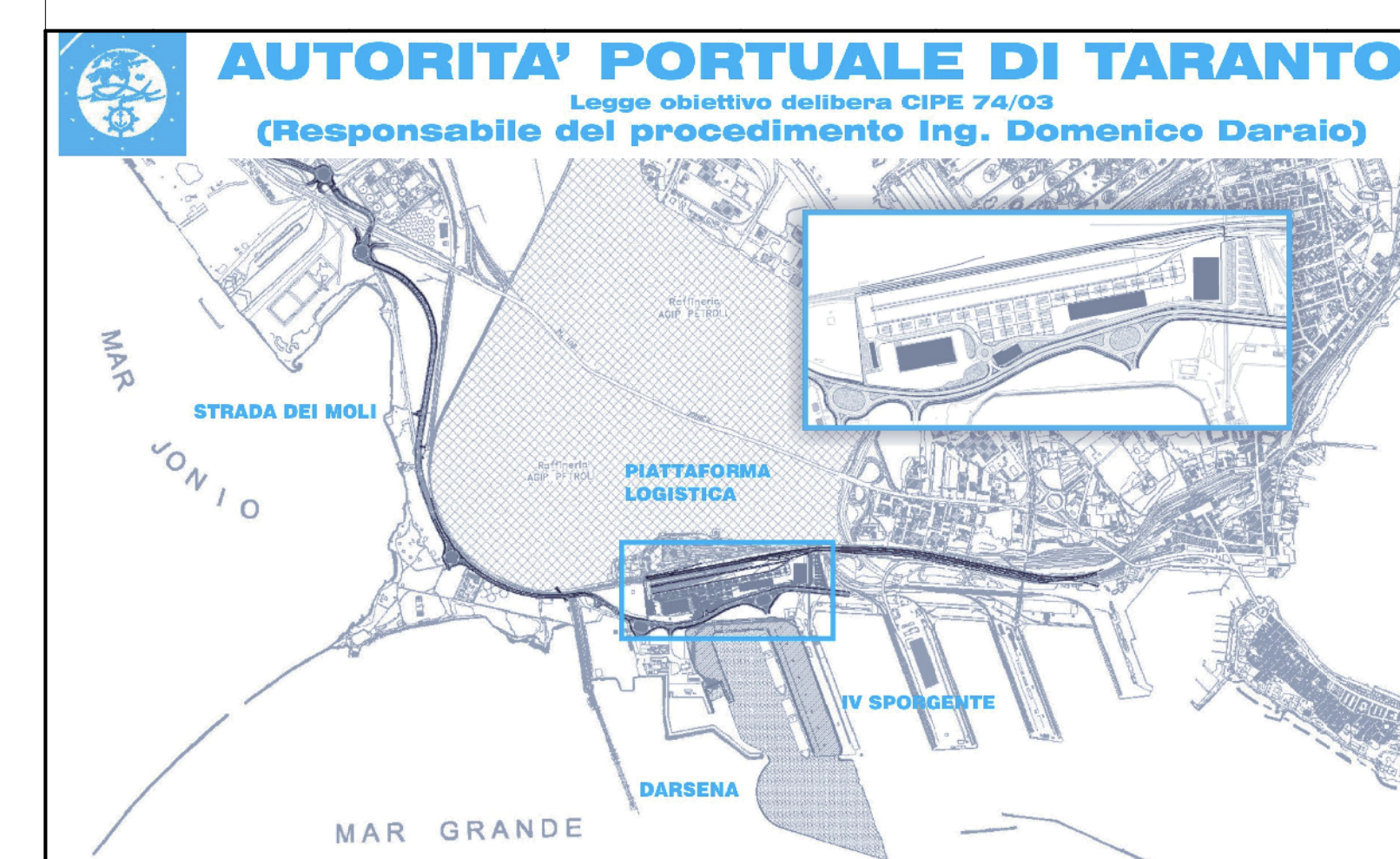
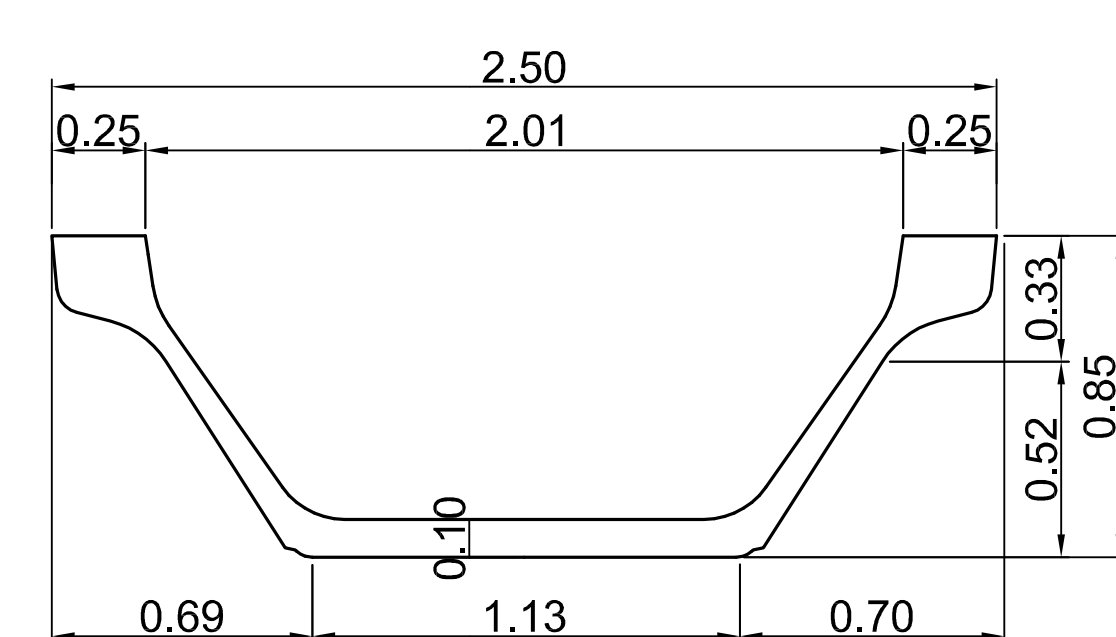
PRESCRIZIONI

Materiali
Rck magrone di fondazione ≥ 15 MPa
Rck opere di fondazione ≥ 30 MPa
Acciaio FeB 44k

PIANTA CHIAVE
SCALA 1:500



TEGOLO DI COPERTURA
DI SEZIONE TIPO "PHOENIX"



AUTORITA' PORTUALE DI TARANTO Legge obiettivo dell'opera C.I.P.E. 74/03 (Responsabile del procedimento Ing. Domenico Daria)													
<table border="1"> <tr> <td>01</td> <td>20-09-2008</td> <td>Primo orientamento</td> <td>M. Arco</td> <td>A. Pizzuto</td> <td>G. Orso</td> </tr> <tr> <td>mettere</td> <td>data</td> <td>discussione relazione</td> <td>disegnato</td> <td>verificato</td> <td>approvato</td> </tr> </table>	01	20-09-2008	Primo orientamento	M. Arco	A. Pizzuto	G. Orso	mettere	data	discussione relazione	disegnato	verificato	approvato	<p>SOCIETA' DI PROGETTO: TARANTO LOGISTICA S.p.A.</p> <p>AUTORITA' PORTUALE TARANTO</p>
01	20-09-2008	Primo orientamento	M. Arco	A. Pizzuto	G. Orso								
mettere	data	discussione relazione	disegnato	verificato	approvato								
<p>PIASTRA PORTUALE DI TARANTO</p> <p>123-700 E, U.C.G. S, 3.1.7.</p> <p>PROGETTO DEFINITIVO PIATTAFORMA LOGISTICA MAGAZZINO FRIGORIFERO PARTICOLARI STRUTTURE PREFABBRICATE</p>	<p>SINA Societa' Ingegneri</p> <p>PROPERT INGEGNERIA E SERVIZI</p> <p>progettati e coordinati E. Diabateo Tecnico (Dot. Ing. Andrea PIRELLA)</p>												