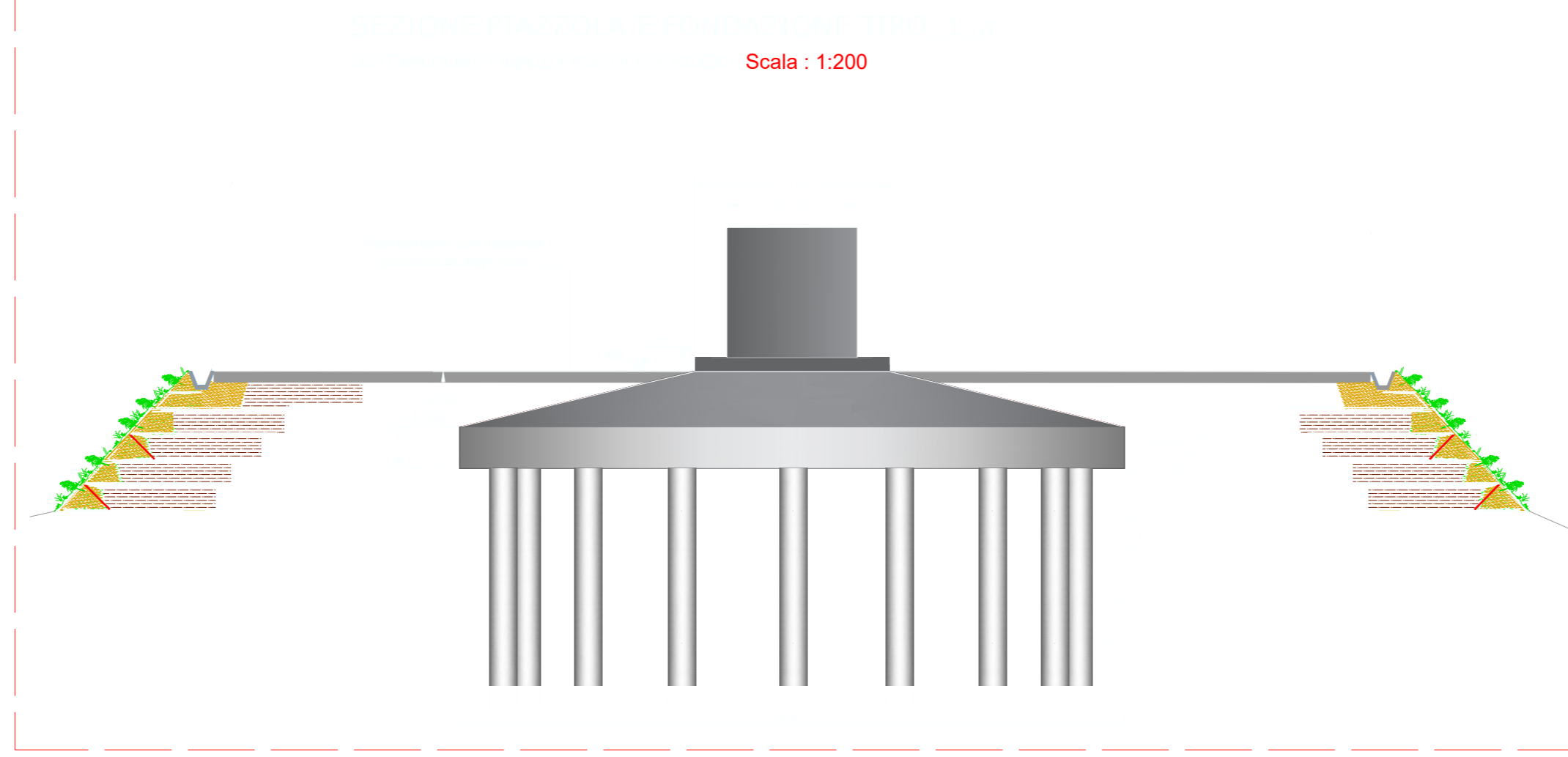
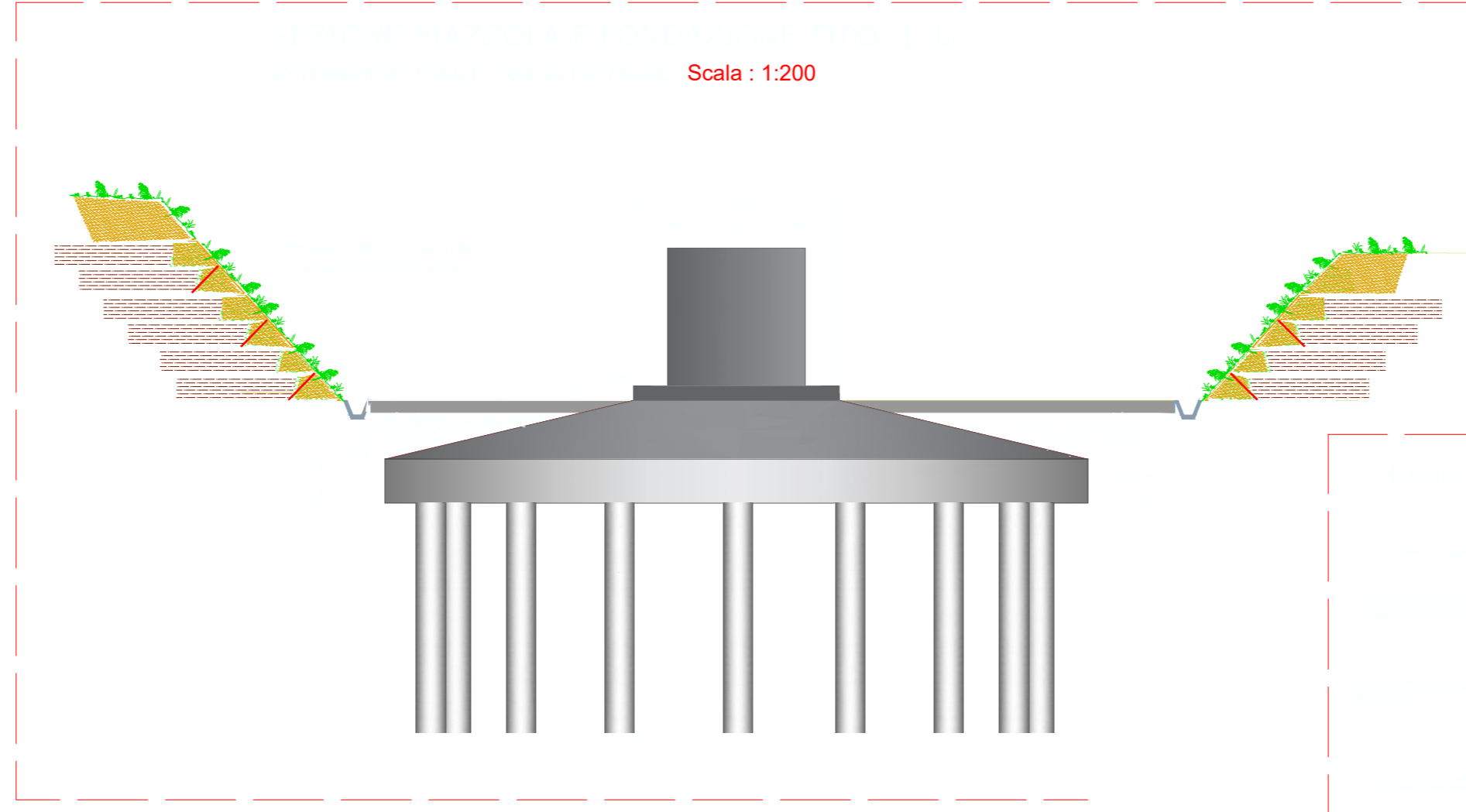




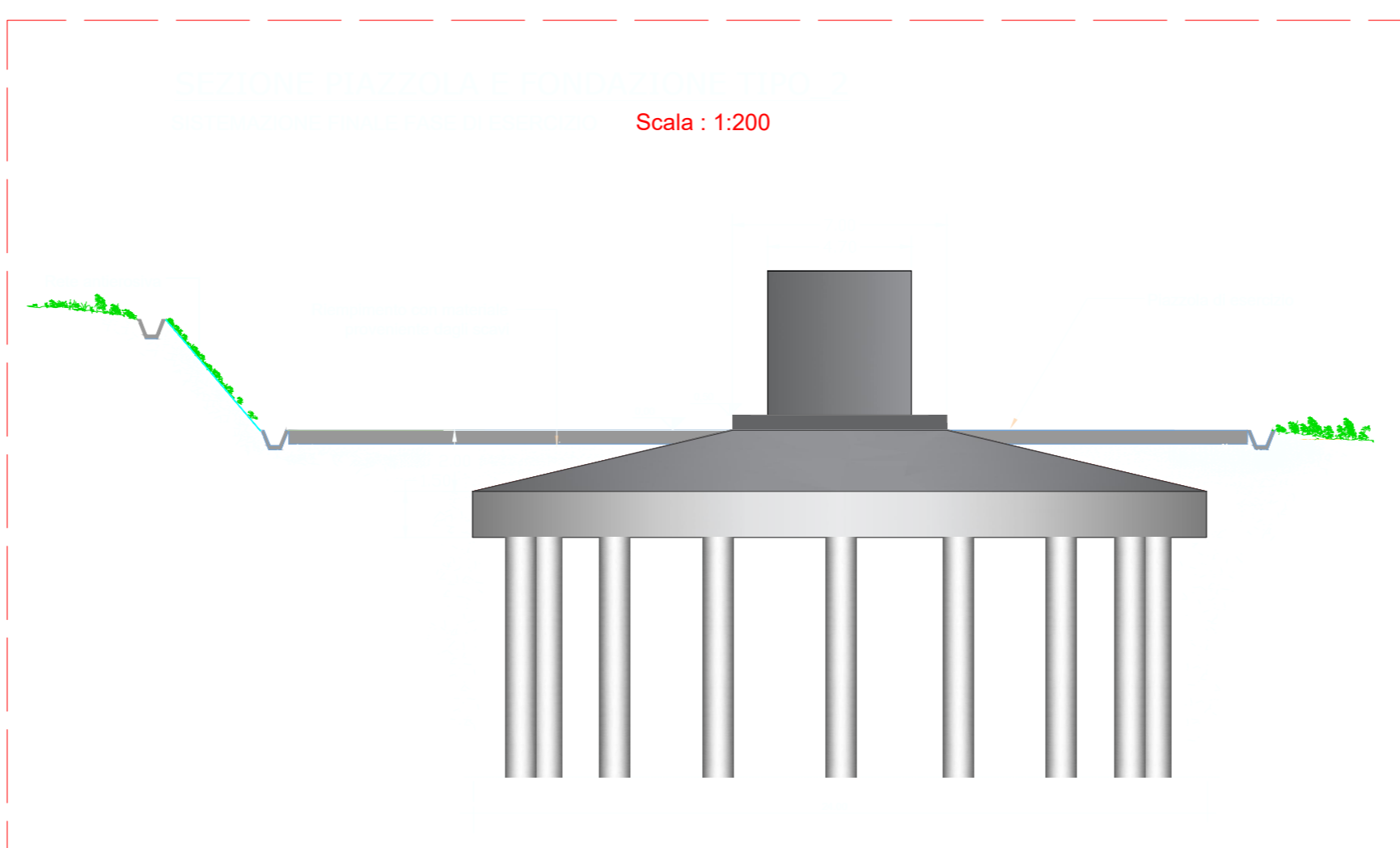
Scala : 1:500



Scala : 1:200

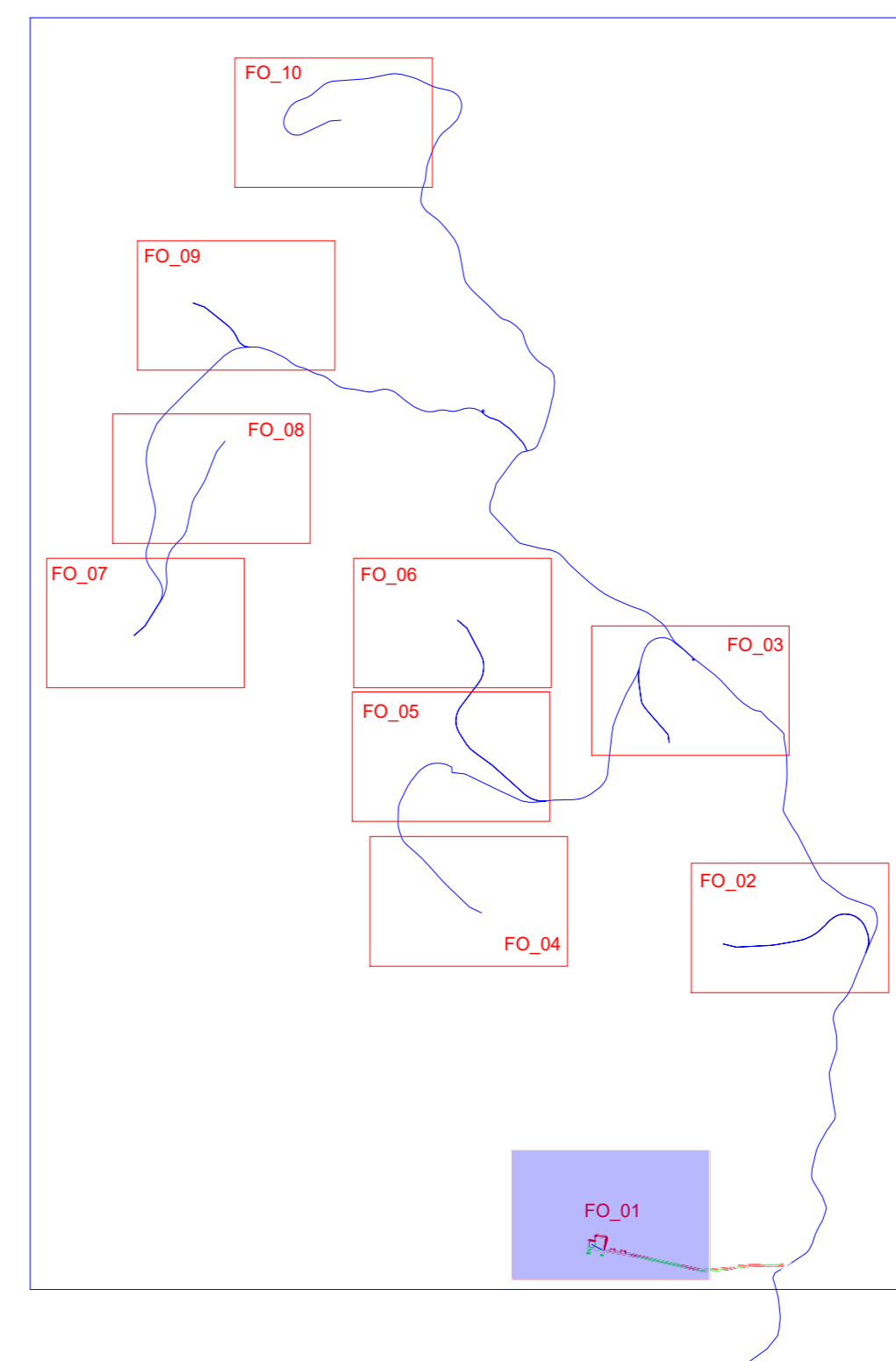
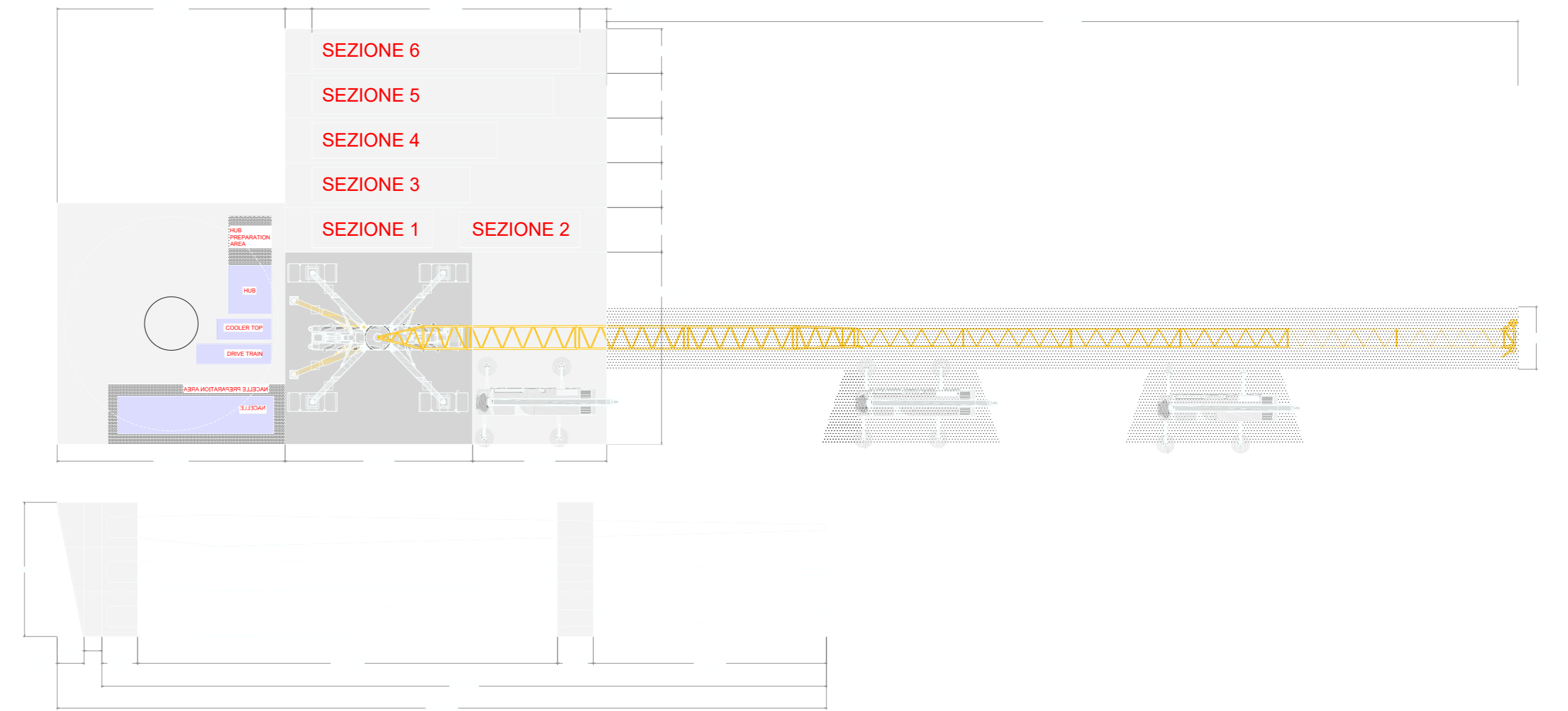


Scala : 1:200



Scala : 1:200

IL PRESENTE DISEGNO E' SOLO DIMOSTRATIVO E DEVE ESSERE ADATTATO AL PROGETTO REALE IN ACCORDO CON LE LINEE GUIDA



Tracciato - FO_01
Sez. 27
Progr.: 0+735.88
Scala : 1:200
Q.Rif. : 930.00

DISTANZE PARZIALI TERRENO		0.72	0.64	0.57	1.07	0.62	0.85	0.81	0.91	1.07	1.17	0.73	0.97	1.70	1.26	1.26	1.38	1.30	0.88	0.88	0.87	0.51	0.77	0.82	0.54	1.26	0.88	0.62	0.82	0.79	0.01	0.26	0.72	0.88	0.88	0.72	0.72					
QUOTE TERRENO		939.65	939.86	939.90	939.10	939.41	939.61	939.80	940.00	940.15	940.20	940.30	940.35	940.40	940.45	940.50	940.55	940.60	940.65	940.70	940.75	940.80	940.85	940.90	940.95	941.00	941.05	941.10	941.15	941.20	941.25	941.30	941.35	941.40	941.45	941.50	941.55	941.60	941.65	941.70	941.75	
QUOTE PROGETTO									940.40	940.20	940.05	940.00	940.00	940.00	940.00	940.00	940.00	940.00	940.00	940.00	940.00	940.00	940.00	940.00	940.00	940.00	940.00	940.00	940.00	940.00	940.00	940.00	940.00	940.00	940.00	940.00	940.00	940.00	940.00	940.00	940.00	940.00
DISTANZE PARZIALI PROGETTO								0.82	0.50	1.70	0.55								0.75	1.31	0.88	1.02																				

NUMERO SEZIONE	1	2	3	4	5	6	7	8	9	10	11	12	13	14	15	16	17	18	19	20	21	22	23	24	25	26	27	28	
DISTANZE PROGRESSIVE	0+000.00	0+030.00	0+060.00	0+090.00	0+107.35	0+150.00	0+175.18	0+210.00	0+240.00	0+270.00	0+300.00	0+330.00	0+360.00	0+390.00	0+420.00	0+450.00	0+480.00	0+510.00	0+540.00	0+565.00	0+595.00	0+600.00	0+617.08	0+656.00	0+692.00	0+707.60	0+720.00	0+735.88	0+744.38
QUOTE TERRENO	911.65	912.68	914.75	918.33	919.83	923.98	926.05	927.68	928.69	929.40	929.91	931.21	932.85	933.66	934.62	935.59	936.86	938.43	940.45	943.53	943.66	943.73	943.83	943.83	942.51	942.16	941.78	940.99	940.37
QUOTE PROGETTO	911.65	912.78	914.64	918.27	919.84	923.95	926.01	927.47	928.65	929.53	930.37	931.31	932.53	933.85	935.17	936.49	937.81	939.13	940.44	942.05	942.05	942.05	942.05	942.05	942.05	942.05	942.05	942.05	942.05
SCOSTAMENTO ALTIMETRICO	0.00	0.10	0.09	-0.05	0.02	-0.03	-0.04	-0.21	-0.04	0.13	0.47	0.09	-0.31	0.19	0.55	0.91	0.95	0.70	-0.01	-1.48	-1.61	-1.68	-1.78	-1.48	-0.46	-0.11	0.27	1.06	1.68

Committente: **RWE** RWE RENEWABLES ITALIA S.R.L.
via Andrea Doria, 41/G - 00192 Roma
P.IVA/C.F. 06400370969
PEC: rwerenewablesitaliasrl@legalmail.it

Titolo del Progetto:
PROGETTO PER LA REALIZZAZIONE DI UN PARCO EOLICO DELLA POTENZA DI 72 MW DENOMINATO "MONTE BURANO" E UBICATO NEL COMUNE DI FOLIGNO (PG)

Documento: PROGETTO DEFINITIVO OPERE CIVILI **N° Documento:** PEFO - 40

ID PROGETTO: PEFO DISCIPLINA: TIPOLOGIA: D FORMATO:

Elaborato: PARTICOLARE PIAZZALE DI MONTAGGIO E DI ESERCIZIO

FOGLIO: SCALA: 1:200/1:500/1:1000 Nome file: PEFO-40_PIAZZOLA_MONTAGGIO_ESERCIZIO

Progettazione: EGM PROJECT S.R.L.
EGM PROJECT S.R.L.
VIA VERRASTRO 15/A
85100- POTENZA (PZ)
P.IVA 02094310766
REA PZ-206983

Progettista: Ing. Carmen Martone
Iscr. n.1872
Ordine Ingegneri Potenza
C.F. ARTCAN73P54H703E

Geol. Raffaele Nordone
Iscr. n. 243
Ordine Geologi Basilicata
C.F. NDRNFL17H04A209H

Rev.	Data Revisione	Descrizione Revisione	Redatto	Controllato	Approvato