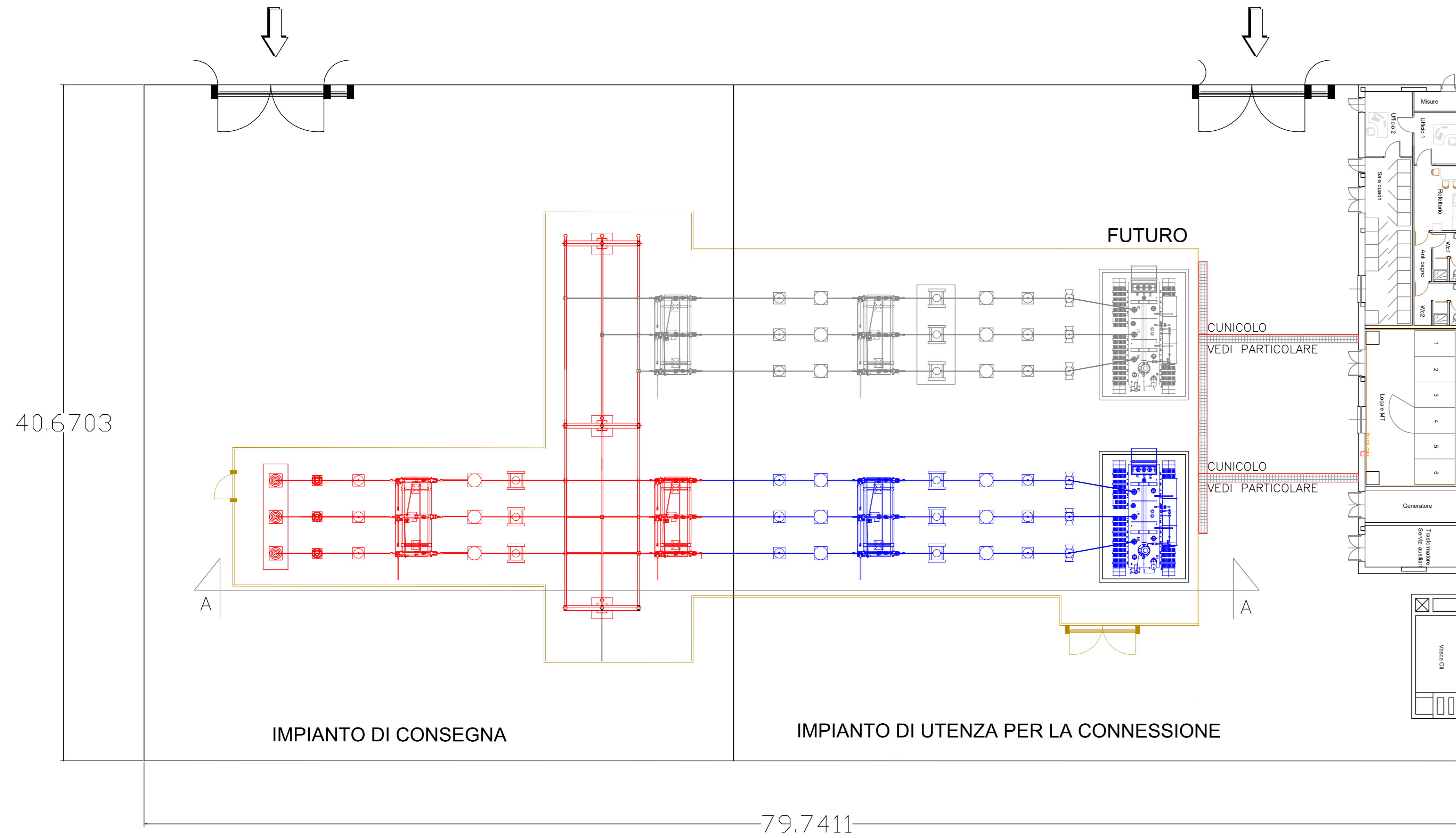
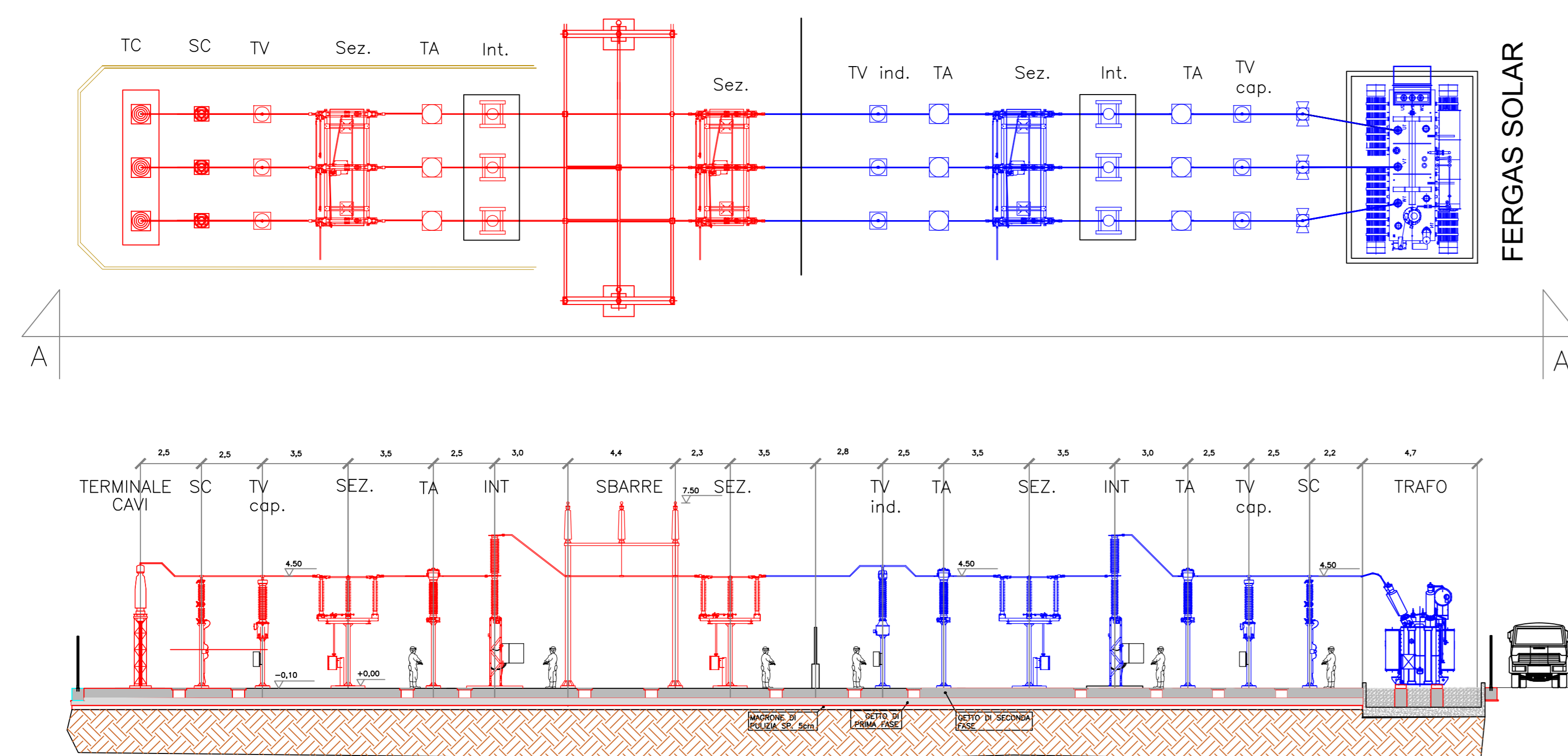


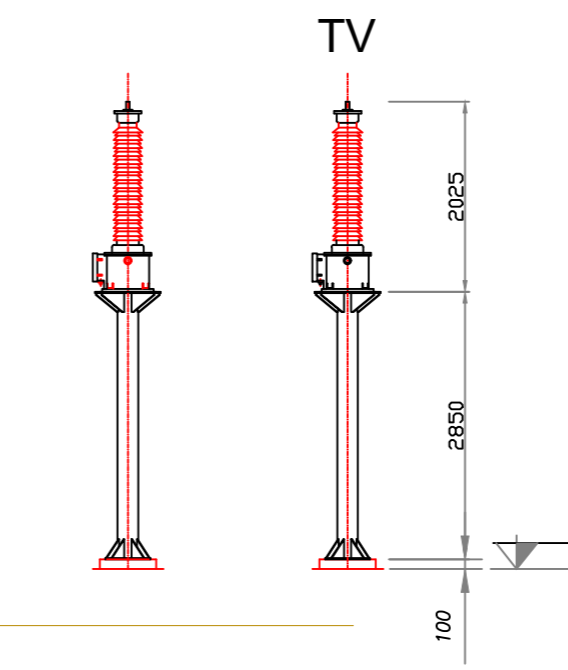
PIANTA (scala 1:1)



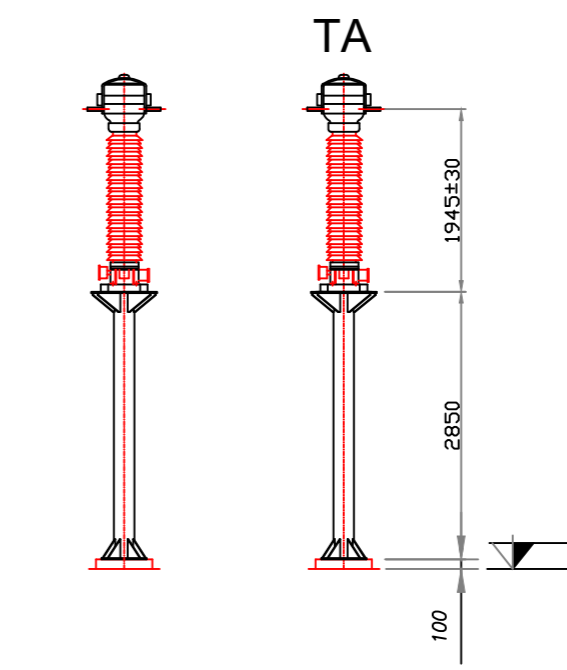
ESTRATTO PIANTA (scala 1:1)



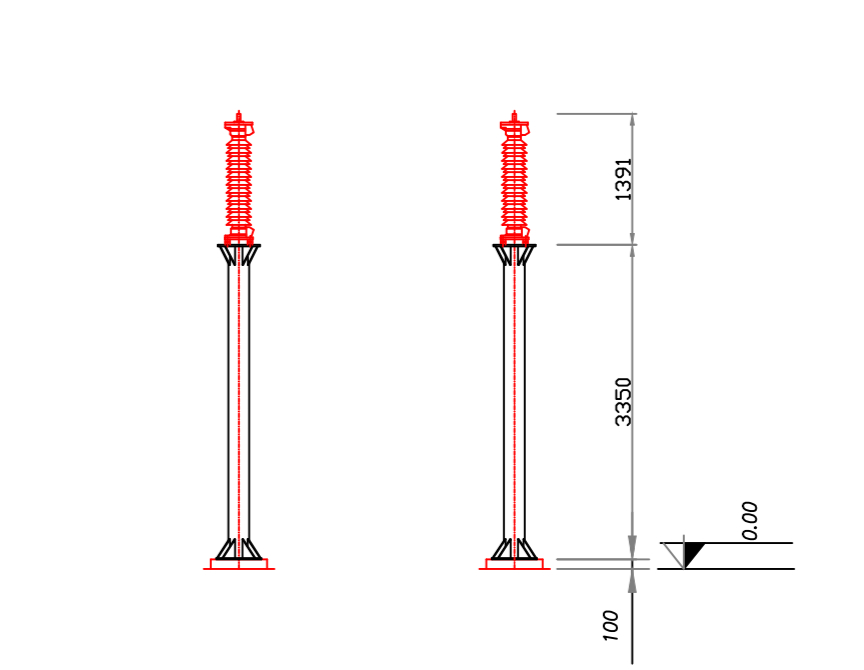
SOSTEGNO CON TV



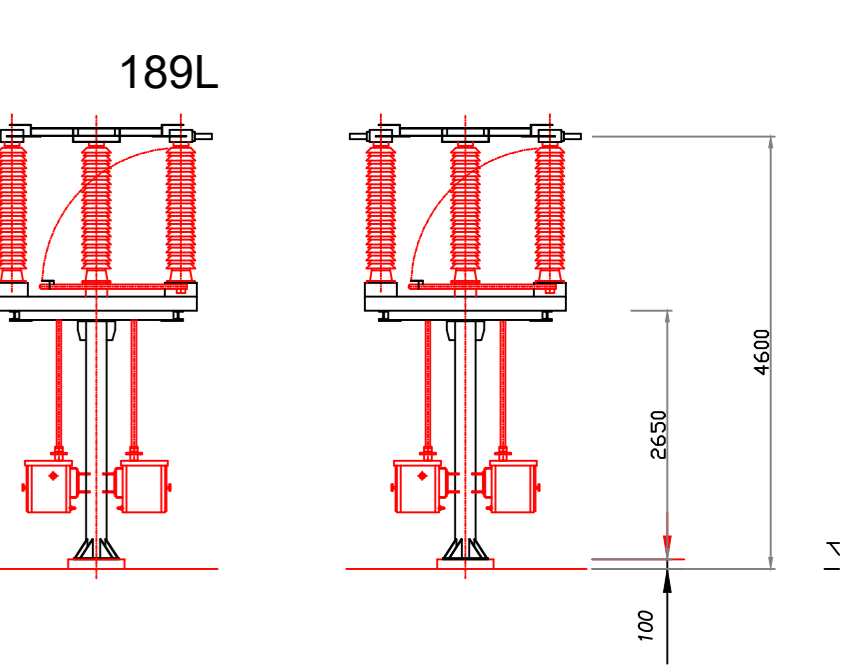
SOSTEGNO CON TA



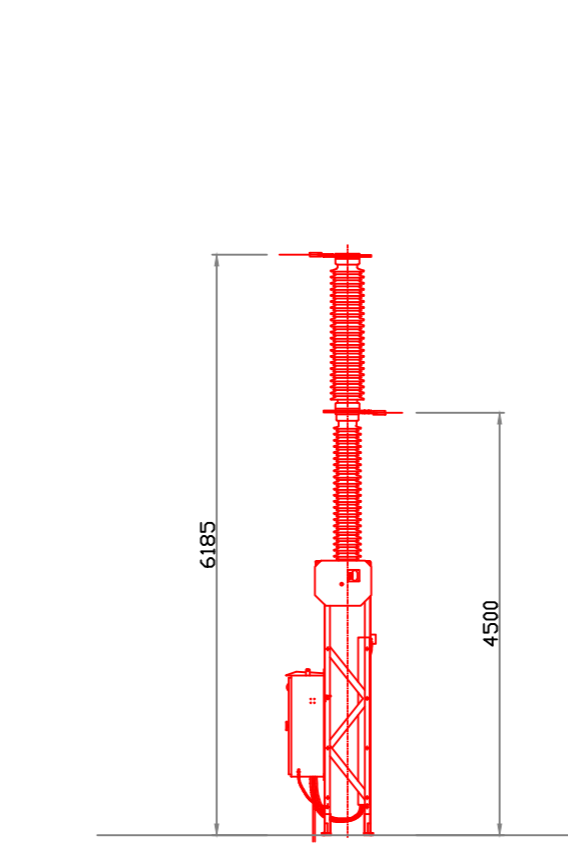
SOSTEGNO CON SCARICATORE



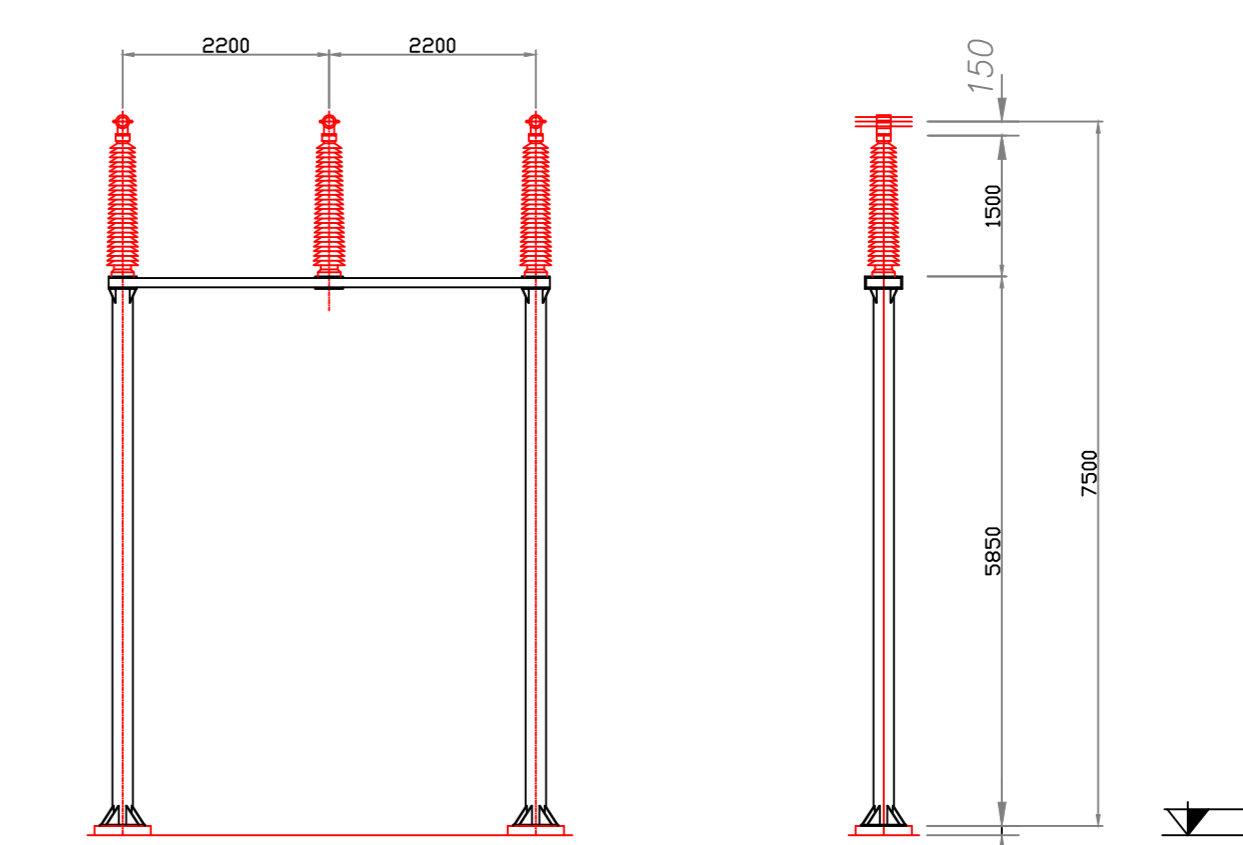
SOSTEGNO CON SEZIONATORE



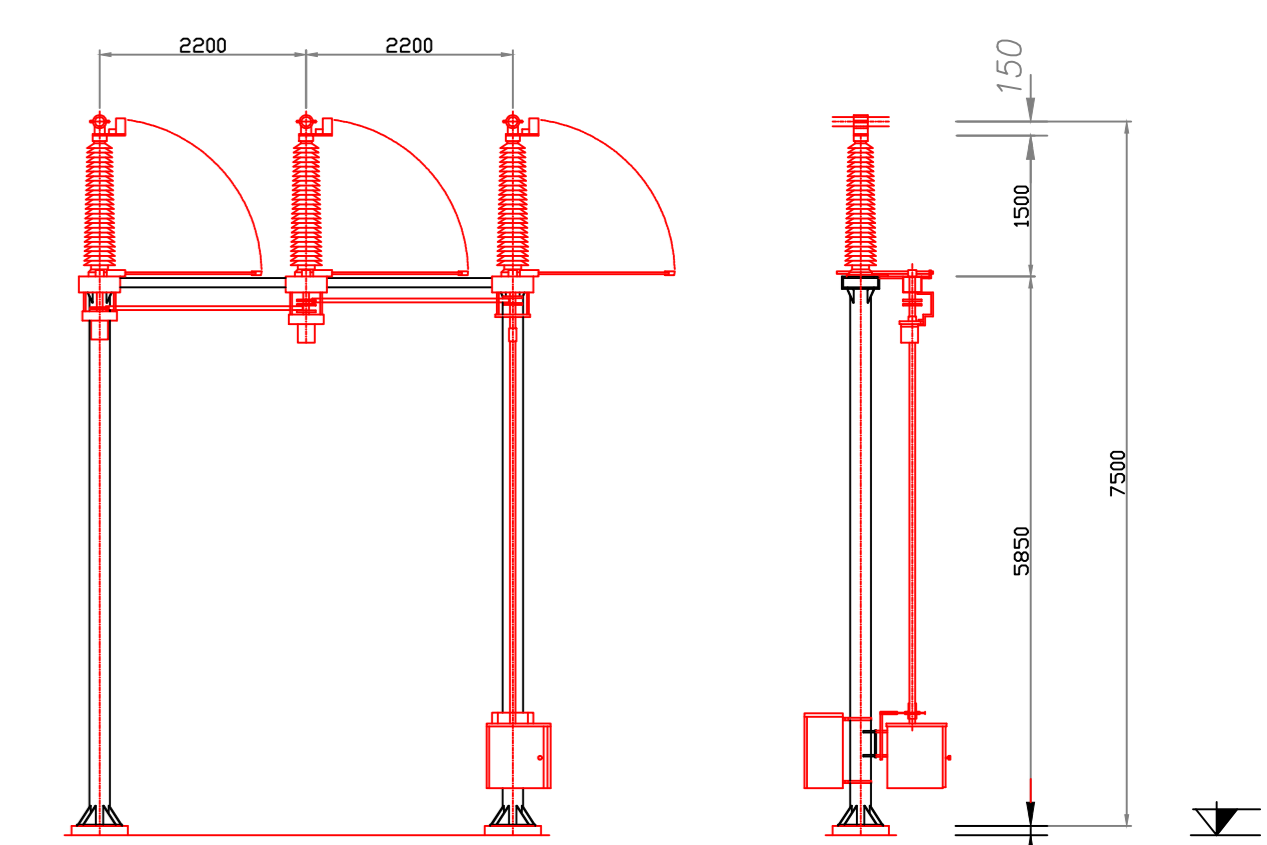
SOSTEGNO CON INTERRUTTORE



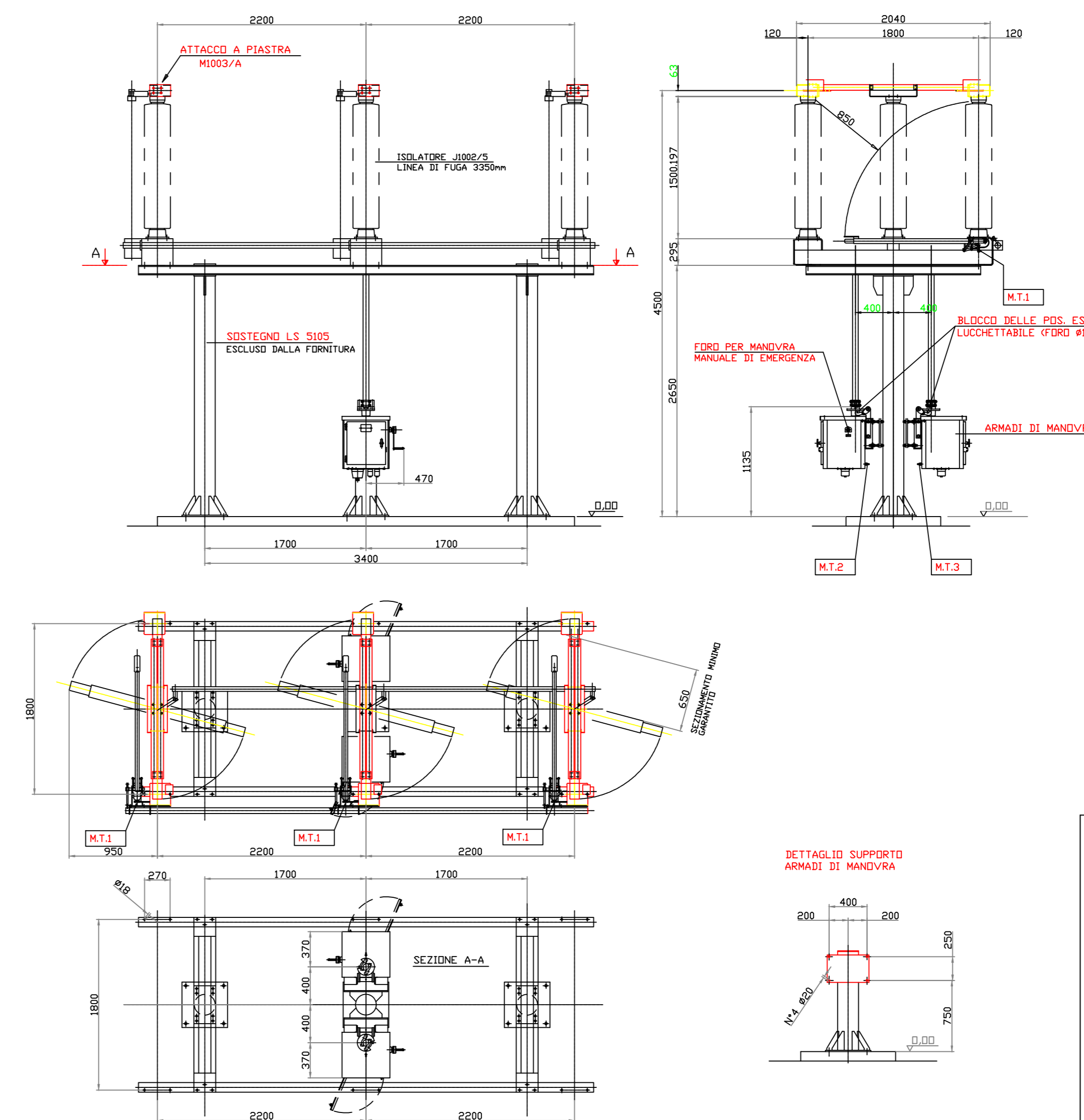
SOSTEGNO PORTALE SBARRE



SOSTEGNO PORTALE SBARRE CON SEZIONATORE TERRA SBARRE



PIANTA (scala 1:200)



LEGENDA SIMBOLI

	SEZIONATORE TRIPOLARE ORIZZONTALE 145-170 kV CON LAME DI TERRA
	TERMINALI CAVI AT
	SCARICATORE A 150 kV CON SOSTEGNO
	INTERRUTTORE TRIPOLARE 170 kV
	a) TRASFORMATORE DI TENSIONE INDUTTIVO CON SOSTEGNO
	b) TRASFORMATORE DI TENSIONE CAPACITIVO CON BOBINA DI SBARRAMENTO
	TRASFORMATORE DI CORRENTE CON SOSTEGNO
	ARMADI SMISTAMENTO



Committente: **RWE** RWE RENEWABLES ITALIA S.R.L.
 via Andrea Doria, 41 IG - 00192 Roma
 P.IVA/C.F. 0660370989
 PEC: rwenewableitaliasrl@regmail.it

Titolo del Progetto:
PROGETTO PER LA REALIZZAZIONE DI UN PARCO EOLICO DELLA POTENZA DI 72 MW DENOMINATO "MONTE BURANO" E UBICATO NEL COMUNE DI FOLIGNO (PG)

Documento: **PROGETTO DEFINITIVO OPERE CIVILI** N° Documento: **PEFO - 44**

ID PROGETTO: PEFO | DISCIPLINA: | TIPOLOGIA: | D | FORMATO: |

Elaborato: **COROGRAFIA STAZIONE LATO UTENTE E STAZIONE RTN**

Foglio: | Scala: | Nome file: **PEFO_44_COROGRAFIA_SSE_STAZIONE_RTN**

Progettazione: **EGM PROJECT S.R.L.**
 EGM PROJECT S.R.L.
 VIA VERBASTRO 15/A
 05100 - FORTINA (PG)
 P.IVA 02041810704
 REA PZ 205983

Progettista: **Ingeg. Carmine Martone**
 Inq. n. 1872
 Ordine Ingegneri Potenza
 C.F. MITCN730546703E

Gen. Raffaele Martone
 Inq. n. 243
 Ordine Geologi Basilicata
 C.F. NDR8FL17HD45509H

Rev. | Data Revisione | Descrizione Revisione | Redatto | Comprovato | Approvato