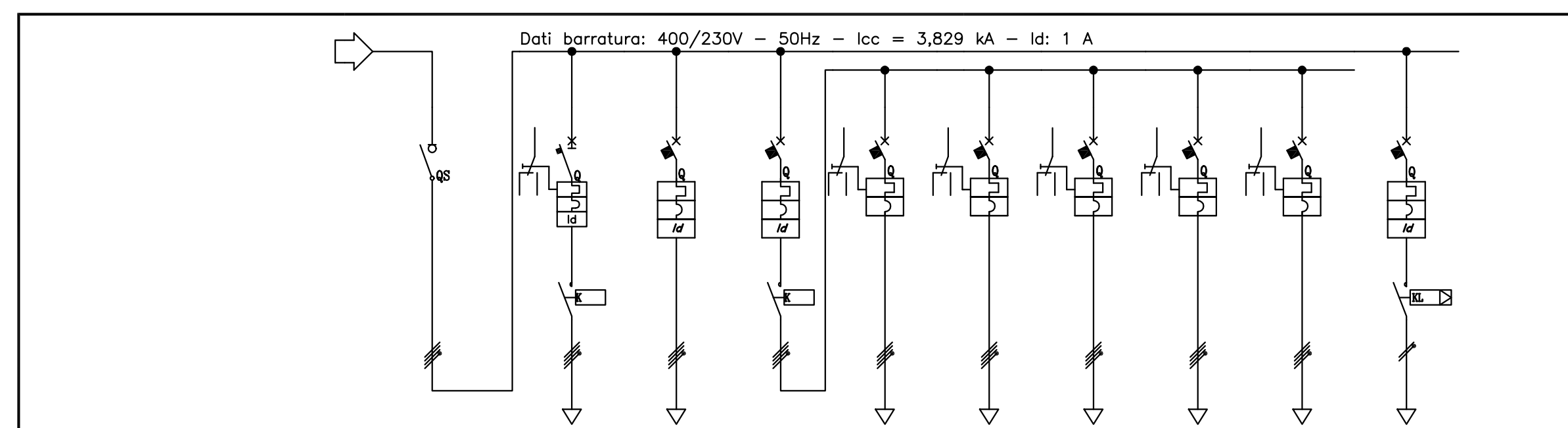


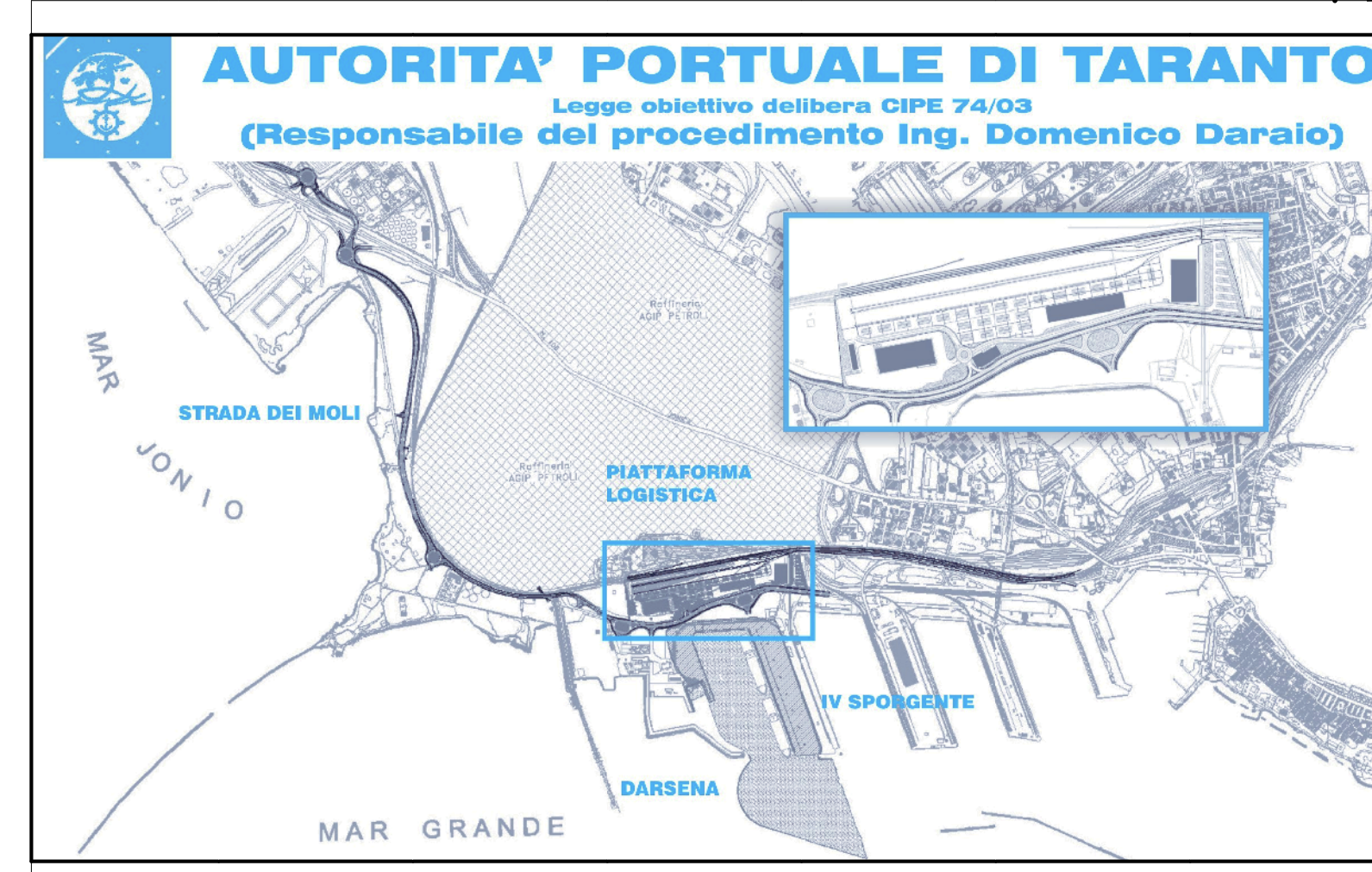
Sigla utenza	SEZIONATORE GENERALE QUADRO	PROTEZIONE CONTRO LE SOVRAINTENSIONI	LINEA QUADRO CARICA BATTERIE	LINEA QUADRI RIBALTE	LINEA QUADRI PRESE	GENERALE LUCI ZONA CARICO-SCARICO	LINEA LUCE	LINEA LUCI DI EMERGENZA	LINEA SERV. IGIENICI ESTERNE	GENERALE SPOGLIATOI	LINEA F.M. SPOGLIATOI UOMINI	LINEA F.M. SPOGLIATOI DONNE	LINEA LUCE SPOGLIATOI UOMINI	LINEA LUCE SPOGLIATOI UOMINI	LINEA LUCE DI EMERGENZA	GENERALE SERVIZI F.M.	LINEA F.M. SALA QUADRI	LINEA F.M. CORRIDOIO	LINEA F.M. BOX DI CONTROLLO	GENERALE SERVIZI LUCE	LINEA LUCE SALA QUADRI	LINEA LUCE CORRIDOIO	LINEA LUCE BOX DI CONTROLLO	LINEA LUCE DI EMERGENZA	LINEA CONDIZIONAMENTO	LINEA LUCI ESTERNE	LINEA LUCI DESTRA	LINEA LUCI SINISTRA	
POTENZA ATTIVA [kW]	50	0	32	4	6	3,18	3,08	0,1	1,2	7,1	3	3	0,5	0,5	0,1	5	3	1	1	1,4	0,5	0,5	0,3	0,1	7,2	3,92	1,96	1,96	
CORRENTE (Ib) [A]	80	0	52	6,415	9,623	6,351	6,351	0,481	5,774	12	4,811	4,811	2,406	2,406	0,481	9,623	4,811	4,811	4,811	2,406	2,406	2,406	1,443	0,481	12	6,287	3,143	3,143	
Cos φ	0,895	0,9	0,9	0,9	0,9	0,9	0,9	0,9	0,9	0,9	0,9	0,9	0,9	0,9	0,9	0,9	0,9	0,9	0,9	0,9	0,9	0,9	0,9	0,9	0,85	0,9	0,9	0,9	
COEFF. CONTEMPORANEITA' [%]	70	100	100	100	100	100	100	100	100	100	100	100	100	100	100	100	100	100	100	100	100	100	100	100	100	100	100	100	
PROTEZIONE	TIPO/CURVA																												
	I nominale [A]	180	80	100	16	32	10	---	4	16	32	16	16	10	10	32	16	16	16	32	10	10	10	10	20	16	---	---	
	P.d.l. [kA]	---	100	10	10	10	---	---	50	6	10	10	6	6	6	10	6	6	6	10	6	6	6	6	10	10	---	---	
	I differenziale [A]	---	---	---	0,3 - AC	0,3 - AC	0,03 - AC	---	---	0,03 - AC	0,03 - AC	---	---	---	---	0,03 - AC	---	---	---	0,03 - AC	---	---	---	---	---	0,3 - A	0,3 - A	---	---
DISTRIBUZIONE	Quadripolare	Quadripolare	Quadripolare	Quadripolare	Quadripolare	Quadripolare	Quadripolare	Monofase L2+N	Monofase L1+N	Quadripolare	Quadripolare	Quadripolare	Monofase L2+N	Monofase L3+N	Monofase L1+N	Quadripolare	Quadripolare	Monofase L2+N	Monofase L3+N	Quadripolare	Monofase L1+N	Monofase L2+N	Monofase L3+N	Monofase L3+N	Quadripolare	Quadripolare	Quadripolare	Quadripolare	
CONTATTATORE / RELE'																													
LINEA	SIGLA	---	FG7R/AN7 V-k PE	FG7OR	FG7OR	FG7OR	---	FG7OR	FG7OR	FG7OR	---	FG7OR	FG7OR	FG7OR	FG7OR	---	FG7OR	FG7OR	FG7OR	---	FG7OR	FG7OR	FG7OR	FG7OR	FG7OR	---	FG7OR	FG7OR	
	Lunghezza [m]	---	1	48	80	80	---	100	80	60	---	40	40	40	40	---	40	40	90	---	20	40	40	40	100	---	140	140	
	TIPO	---	143/2U_3/30/1	143/4M12_30/0,8	143/4M12_30/0,8	143/4M12_30/0,8	---	143/4M12_30/0,8	143/4M12_30/0,8	143/4M12_30/0,8	---	143/4M12_30/0,8	143/4M12_30/0,8	143/4M12_30/0,8	143/4M12_30/0,8	---	143/4M12_30/0,8	143/4M12_30/0,8	143/4M12_30/0,8	---	143/4M12_30/0,8	143/4M12_30/0,8	143/4M12_30/0,8	143/4M12_30/0,8	143/4M12_30/0,8	---	143/4M12_30/0,8	143/4M12_30/0,8	
SEZIONE [mm²]	---	1(4(1X25))+PE16	1(562,5)	1(562,5)	1(568)	---	1(562,5)	1(361,5)	1(361,5)	---	1(562,5)	1(562,5)	1(361,5)	1(361,5)	1(361,5)	---	1(562,5)	1(362,5)	1(362,5)	---	1(361,5)	1(361,5)	1(361,5)	1(564)	---	1(562,5)	1(562,5)	1(562,5)	

Q.m.f.  
QUADRO MAGAZZINO FREDDO



Sigla utenza	SEZIONATORE GENERALE QUADRO	LINEA ASPIRATORE	LINEA QUADRO PRESE DI SERVIZIO	GENERALE PRESE CARICABATTERIA	LINEA CARICA BATTERIA 1	LINEA CARICA BATTERIA 2	LINEA CARICA BATTERIA 3	LINEA CARICA BATTERIA 4	LINEA CARICA BATTERIA 5	LINEA LUCE
POTENZA ATTIVA [kW]	32	0,4	0	31	6,235	6,235	6,235	6,235	6,235	0,3
CORRENTE (Ib) [A]	52	0,642	0	50	10	10	10	10	10	1,443
Cos φ	0,9	0,9	0,9	0,9	0,9	0,9	0,9	0,9	0,9	0,9
COEFF. CONTEMPORANEITA' [%]	100	100	100	100	100	100	100	100	100	100
PROTEZIONE	TIPO/CURVA									
	I nominale [A]	100	10	16	63	16	16	16	16	10
	P.d.l. [kA]	---	10	10	6	10	10	10	10	6
	I differenziale [A]	---	0,3 - AC	0,03 - AC	0,3 - A	---	---	---	---	0,03 - AC
DISTRIBUZIONE	Quadripolare	Quadripolare	Quadripolare	Quadripolare	Quadripolare	Quadripolare	Quadripolare	Quadripolare	Quadripolare	Monofase L3+N
CONTATTATORE / RELE'										
LINEA	SIGLA	---	FG7OR	FG7OR	---	FG7OR	FG7OR	FG7OR	FG7OR	FG7OR
	Lunghezza [m]	---	18	10	---	20	20	20	20	20
	TIPO	---	143/4M12_30/0,8	143/4M12_30/0,8	---	143/4M12_30/0,8	143/4M12_30/0,8	143/4M12_30/0,8	143/4M12_30/0,8	143/4M12_30/0,8
SEZIONE [mm²]	---	1(562,5)	1(562,5)	---	1(562,5)	1(562,5)	1(562,5)	1(562,5)	1(562,5)	1(361,5)

Q.c.b.  
QUADRO CARICA BATTERIE



01	25-09-2006	Prima emissione	M.Caronico	A.Panizza	G.Goddo
revisione	data	descrizione revisione	disegnato	verificato	approvato

**SOCIETA' DI PROGETTO:**  
**TARANTO LOGISTICA S.p.A.**

**PIASTRA PORTUALE DI TARANTO**

Progettista: **SINA**

Consulenti Progettisti: **PROPERT S.p.A.** INGEGNERIA E SISTEMI

progetti e ambiente

Il Direttore Tecnico (Dot. Ing. Andrea PANIZZA)

123-700 E 1 U.C.G. 1 7,3,1

Titolo: **PROGETTO DEFINITIVO PIATTAFORMA LOGISTICA MAGAZZINO FRIGORIFERO SCHEMI ELETTRICI UNIFILARI QUADRI ELETTRICI**

Nome File: E:\UCG\31\_REV\_01.DWG

tipo doc: LSH

derivato da:

formato: A1

scala:

foglio 1