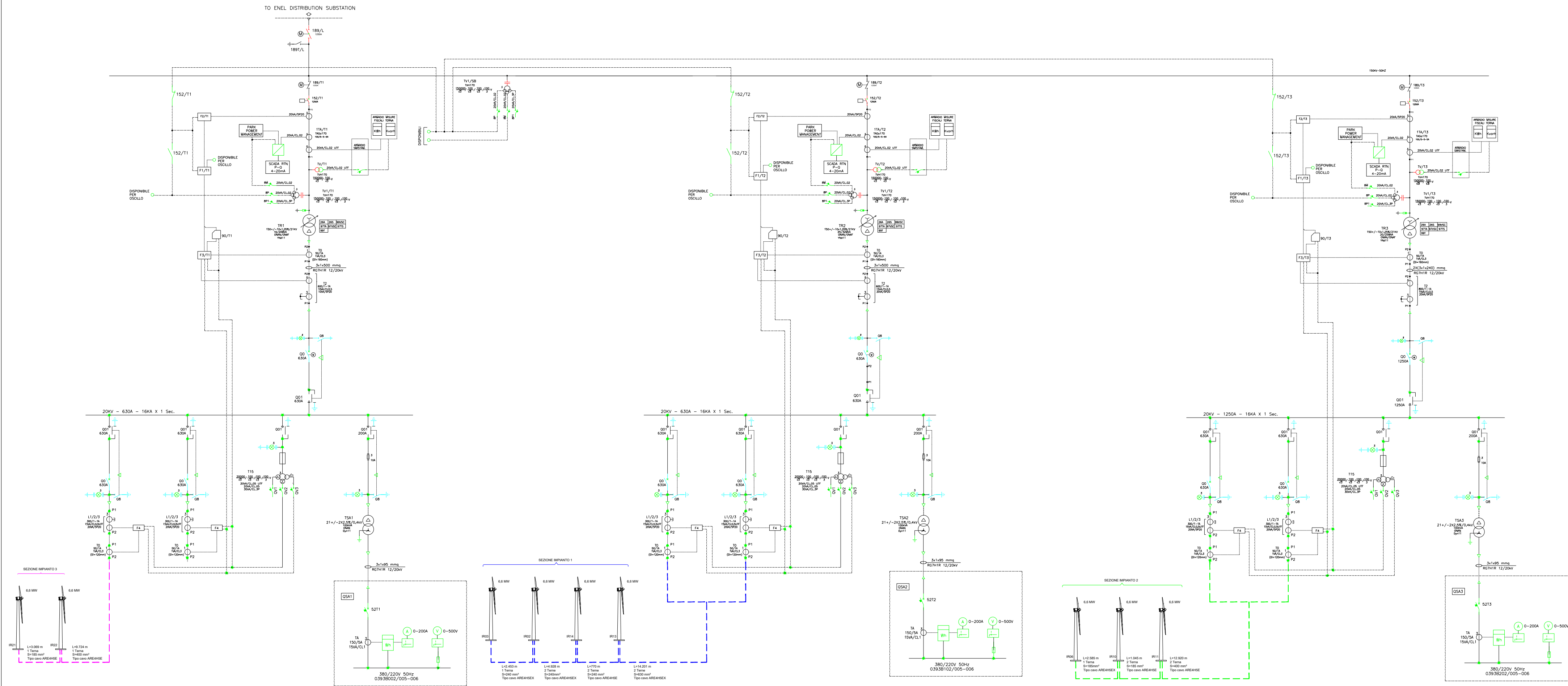


Schema elettrico unifilare MT/AT



REGIONE PUGLIA
COMUNE di
MINERVINO MURGE

PROVINCIA di
BARLETTA-ANDRIA-TRANI
COMUNE di
ANDRIA

COMUNE di
SPINAZZOLA

Edison Rinnovabili Spa
Foro Buonaparte, 31 - 20121 Milano

STUDIO INGEGNERIA ELETTRICA
MEZZINA dott. ing. Antonio
Via T. Solis 128 | 71016 San Severo (FG)
Tel. 0882.228072 | Fax 0882.243651
e-mail: info@studiomezzina.net

<p>Progettazione elettrica e Coordinamento Generale</p>		
<p>Studio Grafico Geologico-Idrologico</p>	<p>Dott. Nazario Di Lella Tel./Fax 0882.991704 cell. 328.3250902 E-Mail: geol.dilella@gmail.com</p>	<p>Studio Acustico</p> <p>STUDIO FALCONE Ingegneria Ing. Antonio Falcone Tel. 0884.534378 Fax 0884.534378 E-Mail: antonio.falcone@studiofalcone.eu</p>
<p>Studio Archeologico</p>	<p>NOSTOI s.r.l. Dott.ssa Maria Grazia Liseno Tel. 0972.081259 Fax 0972.63694 E-Mail: mgliseno@nostoisrl.it</p>	<p>Paesaggistico, Studi Ambientale e Formale</p> <p>VEGA S&S LANDSCAPE ECOLOGY & URBAN PLANNING Via... Tel. 0884.534378 Fax 0884.534378 E-Mail: info@vegagroup.com website www.studiogruppo.com</p>
<p>Opera</p>	<p>PROGETTO DEFINITIVO PER IL RIFACIMENTO DI UN PARCO EOLICO DELLA POTENZA COMPLESSIVA DI 59,4MW COSTITUITO DA N°9 AEROGENERATORI TIPO SG155 DA 6,6MW SITO NEL COMUNE DI MINERVINO MURGE(BAT), NONCHÉ DELLE OPERE CONNESSE E DELLE INFRASTRUTTURE INDISPENSABILI ALLA COSTRUZIONE E ALL'ESERCIZIO DELL'IMPIANTO.</p>	
<p>Nome Elaborato:</p>	<p>LCLJPL2-UNIF_Schema elettrico unifilare</p>	
<p>Descrizione Elaborato:</p>	<p>Schema elettrico unifilare</p>	
<p>Nome Elaborato:</p>	<p>VIA_02_Elaborati elettrici di rete</p>	
<p>00</p>	<p>Gennaio 2024</p>	<p>Emissione per progetto definitivo</p>
<p>Rev.</p>	<p>Data</p>	<p>Objetto della revisione</p>
<p>Scala:</p>	<p>PROGETTO DEFINITIVO</p>	
<p>Formato: A2+</p>	<p>Codice progetto AU <u> LCLJPL2 </u></p>	