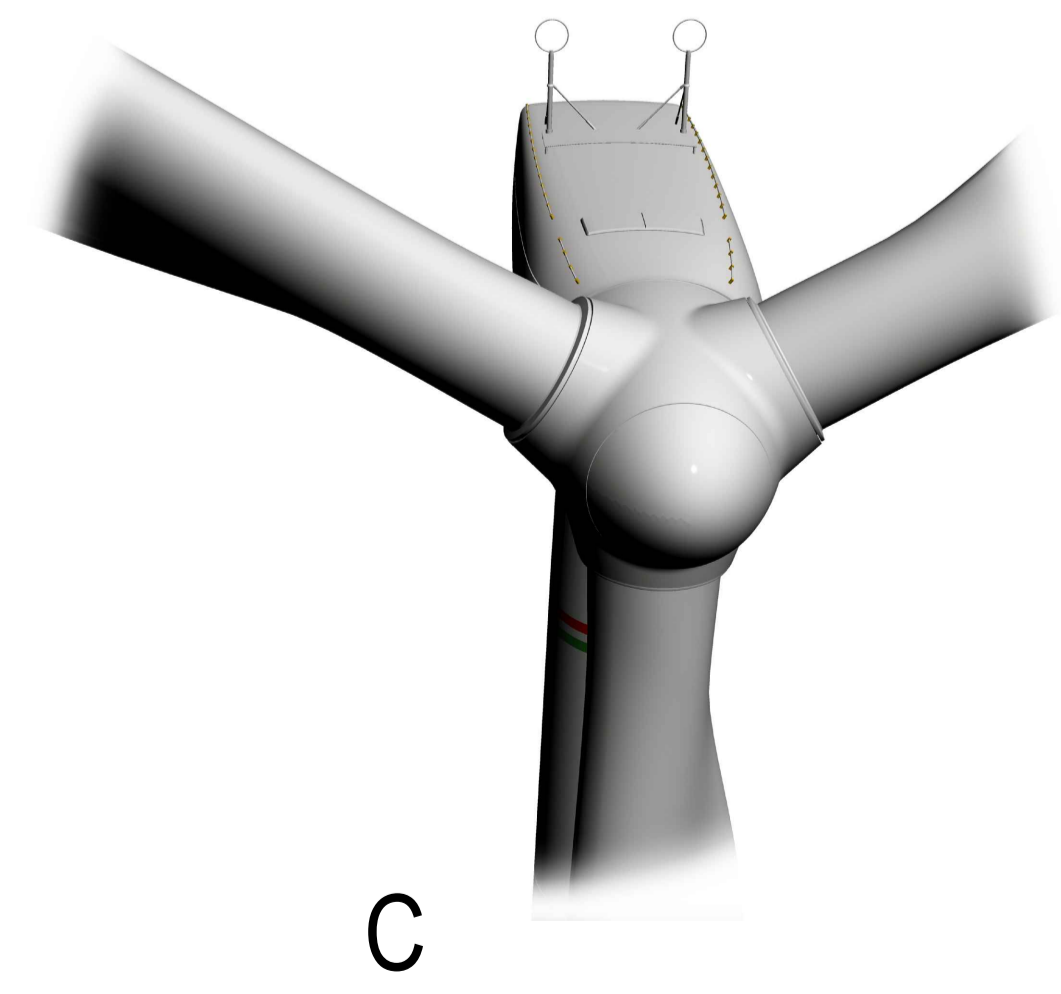
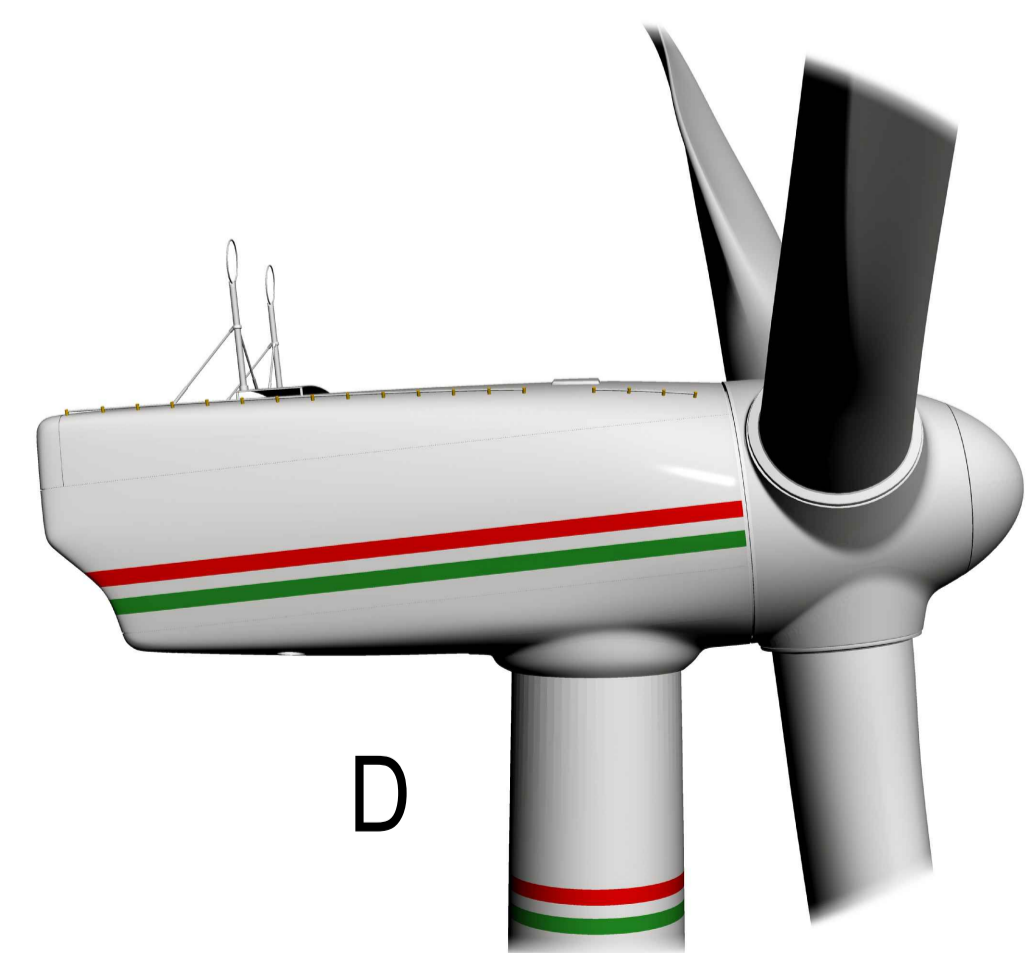
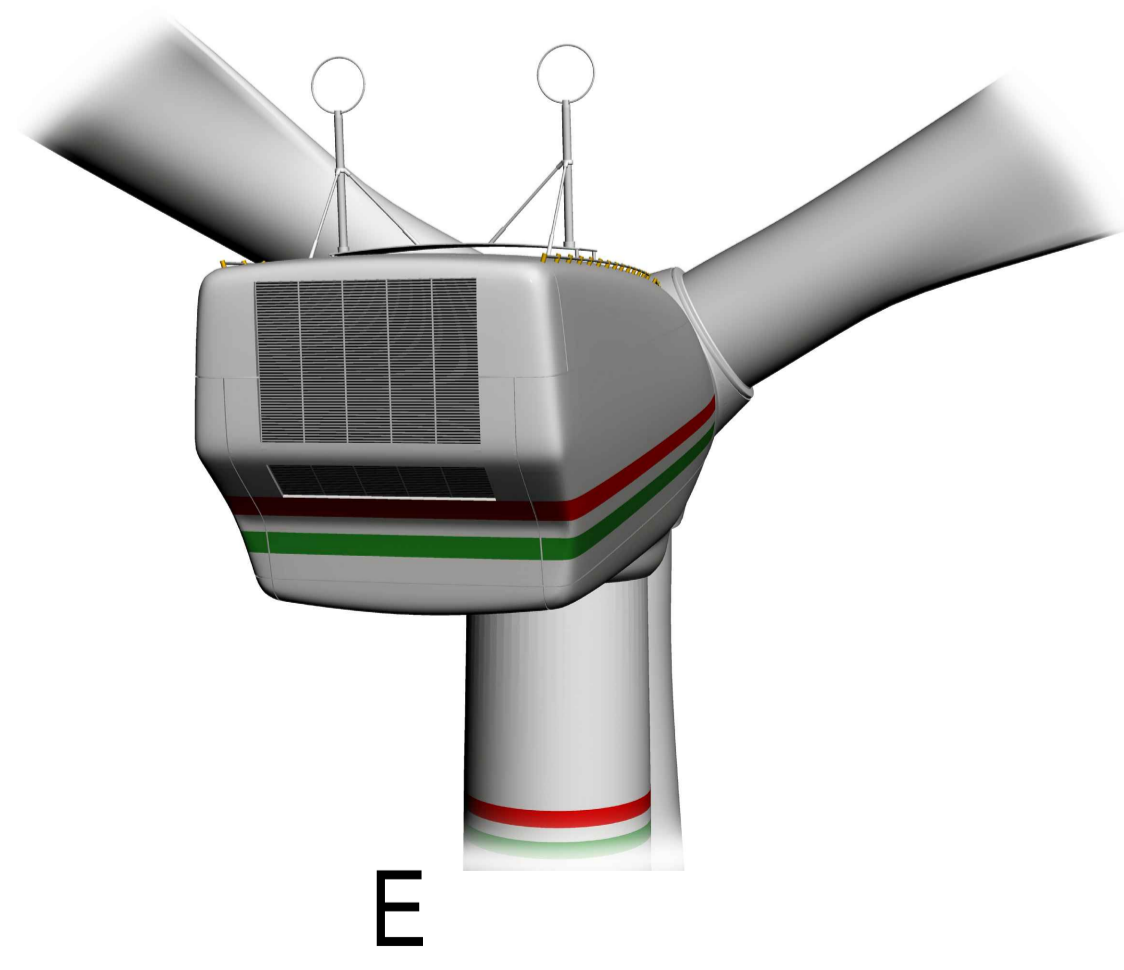


- A: Aerogeneratore, foto dal vero
- B: Aerogeneratore, modellazione 3D
- C: Rendering dettaglio attacco rotore
- D: Rendering dettaglio profilo laterale navicella
- E: Rendering dettaglio profilo posteriore navicella
- F: Spaccato assometrico

LEGENDA:

- 1 Radiatore olio
- 2 Sistema di raffreddamento del generatore
- 3 Trasformatore
- 4 Anemometri ad ultrasuoni
- 5 Quadro di controllo
- 6 Argano di servizio
- 7 Generatore con sistema di controllo della velocità
- 8 Moltiplicatore di giri
- 9 Motoriduttore di imbardata
- 10 Ingranaggio
- 11 Sistema di bloccaggio rotore
- 12 Telaio navicella
- 13 Cuscinetto pala
- 14 Mozzo pala
- 15 Pala
- 16 Cilindro di attuazione del passo
- 17 Unità di controllo delle pale



REGIONE PUGLIA
 Provincia di BT
 (Barletta - Andria - Trani)
 TRINITAPOLI, SAN FERDINANDO DI PUGLIA

OGGETTO PROGETTO PER LA COSTRUZIONE ED ESERCIZIO DI UN PARCO EOLICO DELLA POTENZA DI 129,6 MW E RELATIVE OPERE DI CONNESSIONE NEI COMUNI DI TRINITAPOLI (BT), SAN FERDINANDO DI PUGLIA (BT) E CERIGNOLA (FG)

PROPONENTE **GREEN ENERGY 2 S.R.L.**
Corso Europa 13, 20122 Milano (MI)
 C.F./P.IVA: 12161800209
 email: PEC: green.energy2.srl@legaimail.it

Sviluppo **VALLEVERDE ENERGIA S.R.L.**
Via Foggia 174, 85025 Molfi (PZ)
 C.F./P.IVA: 02118870761
 email: info@valleverde-energia.it
 PEC: valleverde.energia@pec.it

Codice Commessa PHEEDRA: 24_06_EO_TNV

INGEGNERIA **PHEEDRA S.r.l.** Via Lago di Nemi, 90
 74121 - Taranto
 Tel. 099 772302 - Fax 099 9870285
 e-mail: info@pheedra.it
 web: www.pheedra.it

Direttore Tecnico Ing. Angelo Micolucci

ORDINE INGEGNERI PROVINCIA TARANTO

Sezione A

Dott. Ing. **MICOLUCCI Angelo** Settore **Civile Ambientale**
 n° 185/1000 **Industriale**
 Informazione

01	MAGGIO 2024	PRIMA EMISSIONE	MS	AM	VS
REV	DATA	ATTIVITA'	REDATTO	VERIFICATO	APROVATO

PARTICOLARI COSTRUTTIVI: Tipico aerogeneratore

OGGETTO DELL'ELABORATO	FORMATO	SCALA	CODICE DOCUMENTO					NOME FILE	FOGLI
			SOC.	DISC.	TIPO DOC.	PROG.	REV.		
	A1	1:50	TNV	CIV	TAV	013c	00	TNV-CIV-TAV-013c_00	-