



**Peridot Solar**  
GREEN ENERGY SOLUTIONS

**Progettazione definitiva finalizzata all'autorizzazione di una centrale di energia rinnovabile e delle relative opere di connessione denominata "Sperlinga", costituita da un impianto agrivoltaico di potenza complessiva pari a 50,112 MW [DC] e potenza in immissione pari a 37,75128 MW [AC]. La centrale sarà realizzata in C.da Serravalle nel comune di Chiaromonte Gulfi (RG) – Sicilia**

## ITALCONSULT

ITALCONSULT S.p.A.  
Via di Villa Ricotti 20  
00161 Roma

Resp. integrazione tra le prestazioni specialistiche:  
**Ing. Giovanni Mondello**

Project Manager:  
**Ing. Gabriele De Rulli**

Aspetti Autorizzativi:  
**Ing. Alessandro Artuso**



STUDIO ALTIERI S.p.A.  
Via Colleoni 56-58  
36016 Thiene, Italia

Aspetti Ambientali:  
**Ing. Laura Dalla Valle**

Resp. parte impiantistica:  
**Ing. Umberto Lisa**

Archeologo:  
**Dott.sa Elisabetta Tramontana**

Committente: Peridot Solar Italy s.r.l.  
**Dott. Andrea Urzi**

Agronomo:  
**Dott. Salvatore Puleri**

Geologo:  
**Dott. Carlo Cibella**

Acustica:  
**Ing. Alessandro Infantino**



**TITOLO DOCUMENTO:**

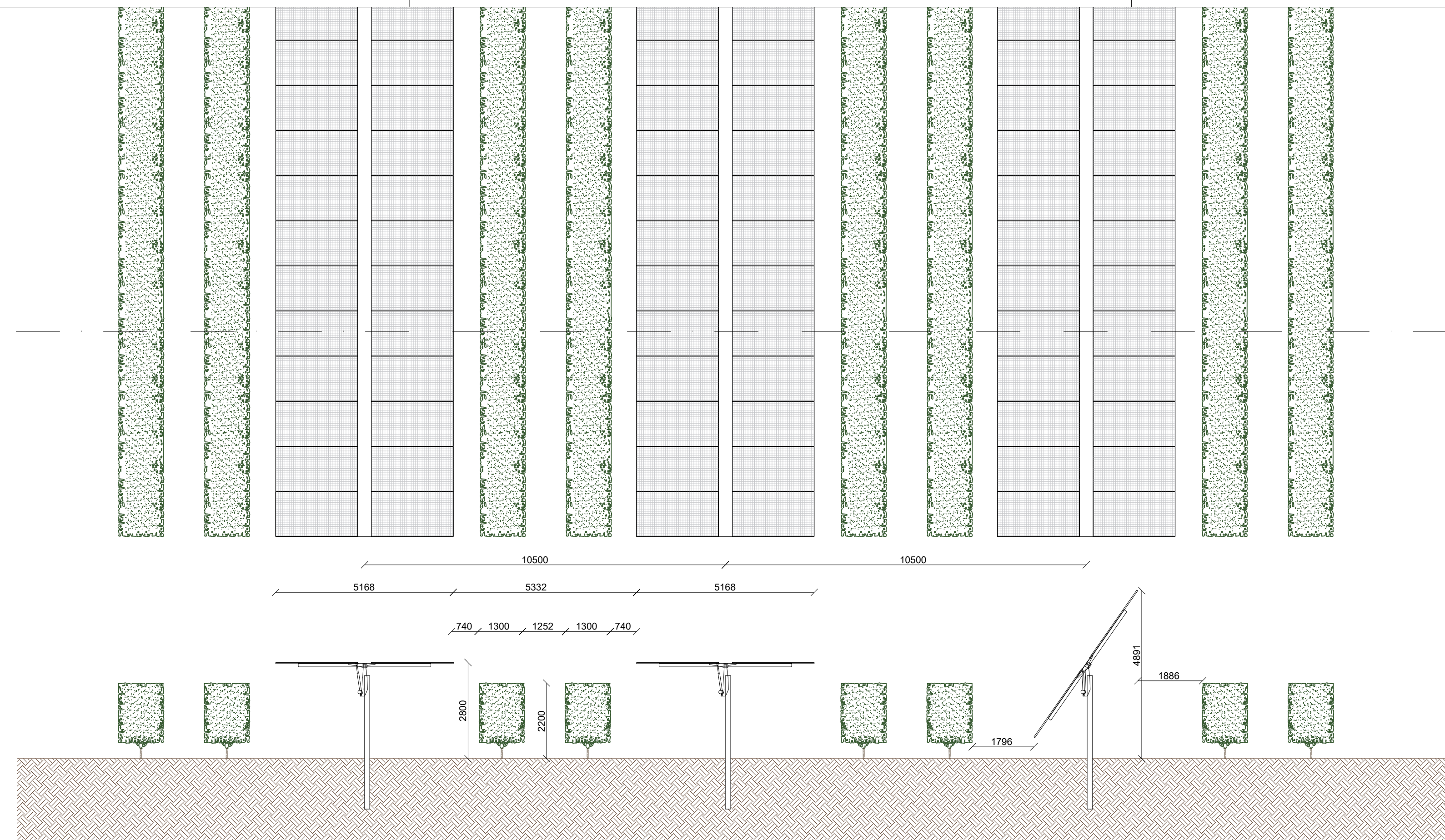
## IMPIANTI ELETTRICI SEZIONI DELL'IMPIANTO

**SCALA: 1:50/20**

**CODICE:**

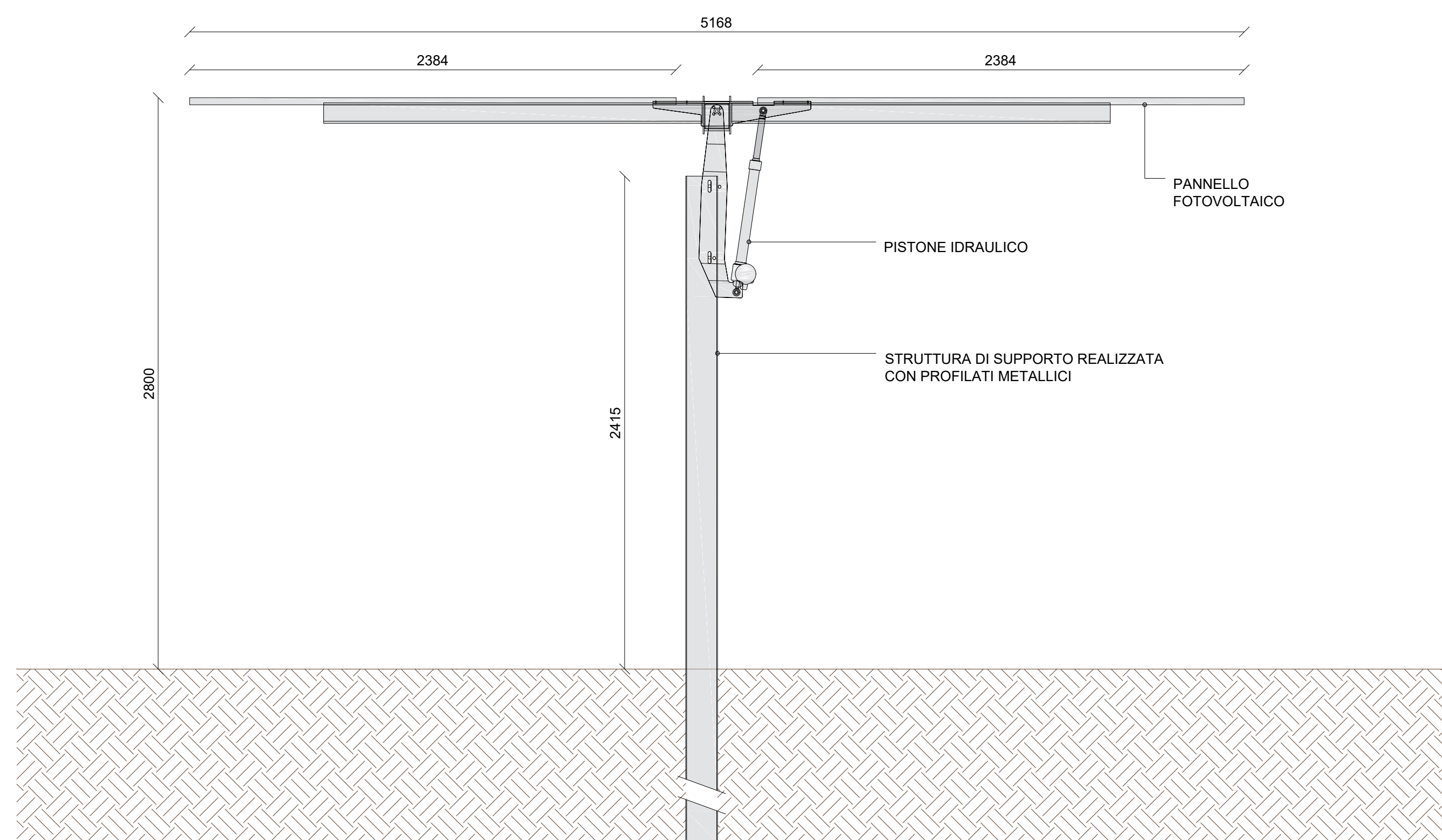
Commissa      Sito      Fase      Disciplina      Numero      Revisione

Revisione	Data	Motivo	Redatto	Controllato	Approvato
00	15.05.2024	EMISSIONE	G.C.	U.L.	U.L.

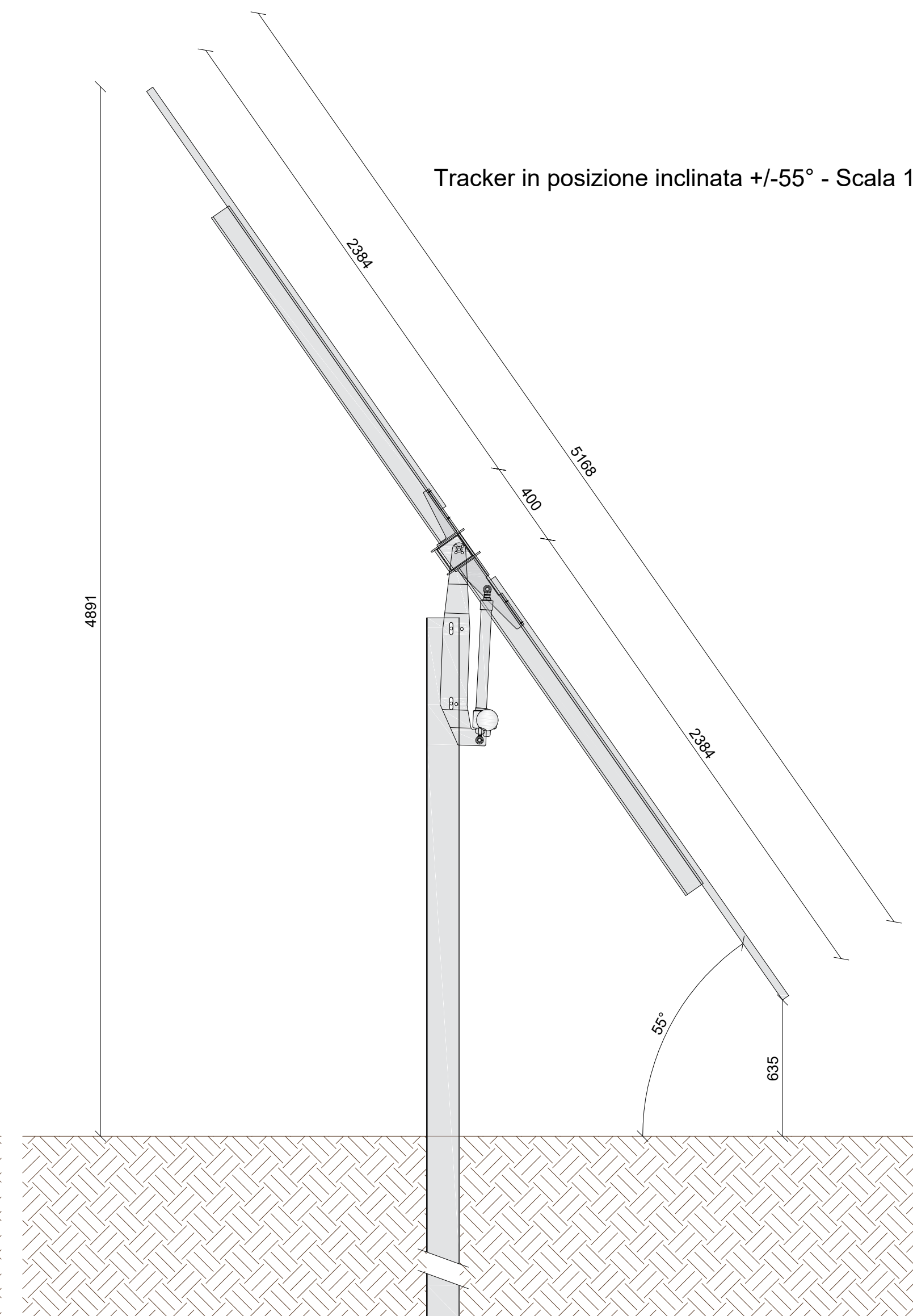


Layout tracker fotovoltaici - Scala 1:100

Tracker in posizione orizzontale - Scala 1:20



Tracker in posizione inclinata +/-55° - Scala 1:20



Progettazione definitiva finalizzata all'autorizzazione di una centrale di energia rinnovabile e delle relative opere di connessione denominata "Sperlinga", costituita da un impianto agrivoltaico di potenza complessiva pari a 50,112 MW [DC] e potenza in immissione pari a 37,75128 MW [AC]. La centrale sarà realizzata in C.da Serravalle nel comune di Chiaromonte Gulfi (RG) - Sicilia

**ITALCONSULT**

ITALCONSULT S.p.A.  
Via di Villa Ricordi, 23  
00161 Roma

Resp. integrazione tra le prestazioni specialistiche:  
Ing. Giovanni Mondello

Project Manager:  
Ing. Gabriele De Rulli

Aspetti Autorizzativi:  
Ing. Alessandro Artuso

**STUDIO ALTIERI**

STUDIO ALTIERI S.p.A.  
Via Colonna, 16/18  
36016 Thiene, Italia

Aspetti Ambientali:  
Ing. Laura Dalla Valle

Resp. parte impiantistica:  
Ing. Umberto Lisa

Archeologo:  
Dott.ssa Elisabetta Tramontana

Committente: Peridot Solar Italy s.r.l.

Dott. Andrea Urzi

Agronomo:  
Dott. Salvatore Puleri

Geologo:  
Dott. Carlo Cibella

Acustica:  
Ing. Alessandro Infantino



TITOLO DOCUMENTO:

IMPIANTI ELETTRICI  
SEZIONI DELL'IMPIANTO

SCALA: 1:50/20

CODICE: C451 SP D EL 0004 r00

Revisione	Data	Motivo	Redatto	Controllato	Approvato
00	15.05.2024	EMISSIONE	G.C.	U.L.	U.L.