



Peridot Solar
GREEN ENERGY SOLUTIONS



Progettazione definitiva finalizzata all'autorizzazione di una centrale di energia rinnovabile e delle relative opere di connessione denominata "Sperlinga", costituita da un impianto agrivoltaico di potenza complessiva pari a 50,112 MW [DC] e potenza in immissione pari a 37,75128 MW [AC]. La centrale sarà realizzata in C.da Serravalle nel comune di Chiaromonte Gulfi (RG) – Sicilia

ITALCONSULT

ITALCONSULT S.p.A.
Via di Villa Ricotti 20
00161 Roma

Resp. integrazione tra le prestazioni specialistiche:
Ing. Giovanni Mondello

Project Manager:
Ing. Gabriele De Rulli

Aspetti Autorizzativi:
Ing. Alessandro Artuso



STUDIO ALTIERI S.p.A.
Via Colleoni 56-58
36016 Thiene, Italia

Aspetti Ambientali:
Ing. Laura Dalla Valle

Resp. parte impiantistica:
Ing. Umberto Lisa

Archeologo:
Dott.sa Elisabetta Tramontana

Committente: Peridot Solar Italy s.r.l.
Dott. Andrea Urzi

Agronomo:
Dott. Salvatore Puleri

Geologo:
Dott. Carlo Cibella

Acustica:
Ing. Alessandro Infantino



TITOLO DOCUMENTO:

**IMPIANTI ELETTRICI
SCHEMA UNIFILARE AT**

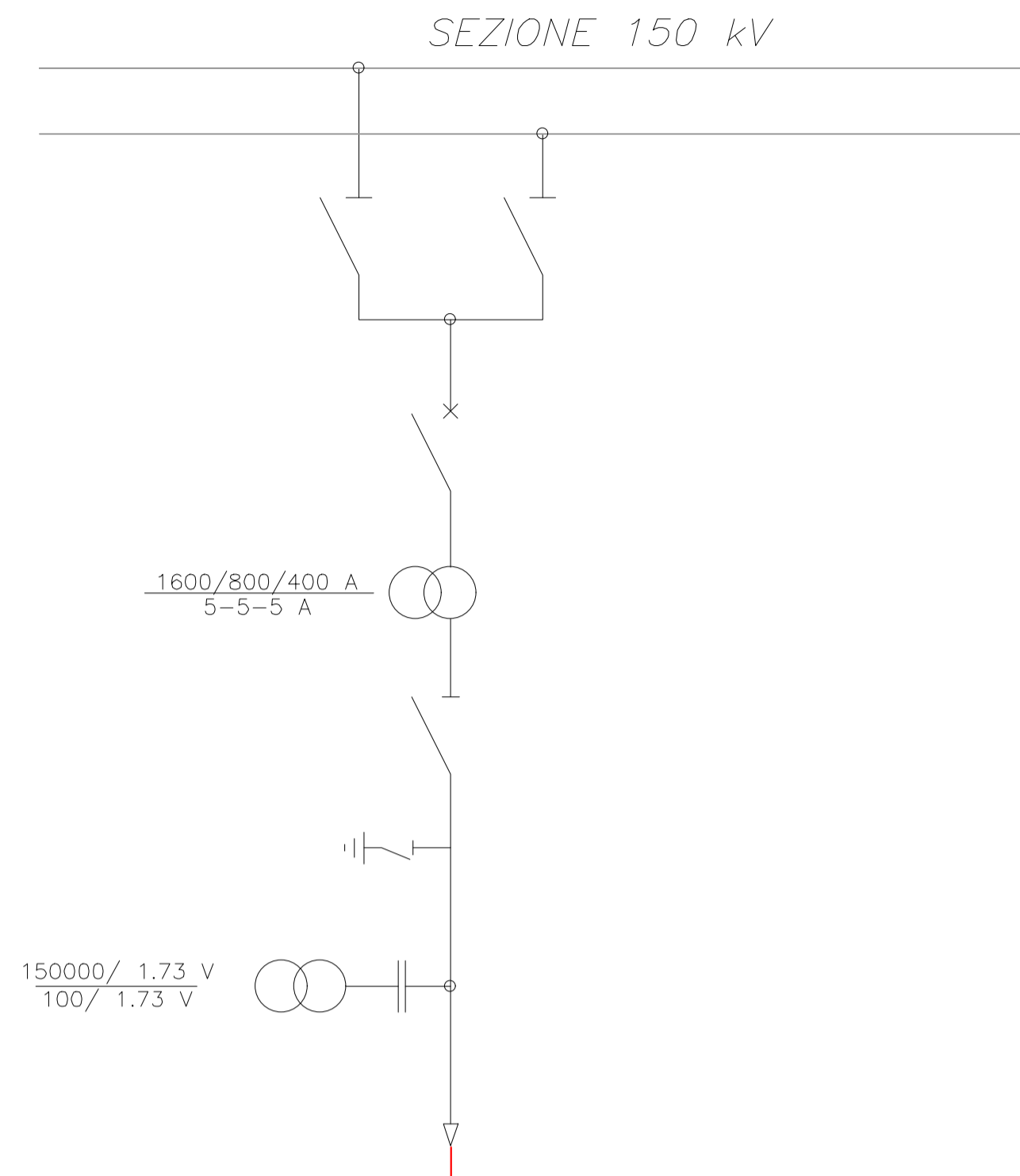
SCALA:

CODICE: C451 SP D EL 2004 r00

Commissa Sito Fase Disciplina Numero Revisione

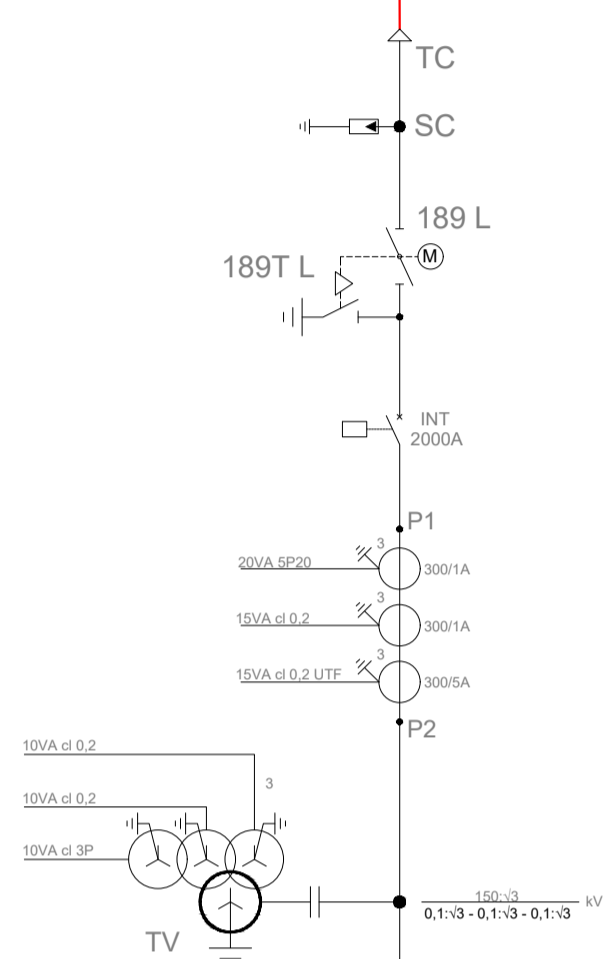
Revisione	Data	Motivo	Redatto	Controllato	Approvato
00	15.05.2024	EMISSIONE	G.C.	U.L.	U.L.

STALLO 150kV IN STAZIONE
RTN 150kV

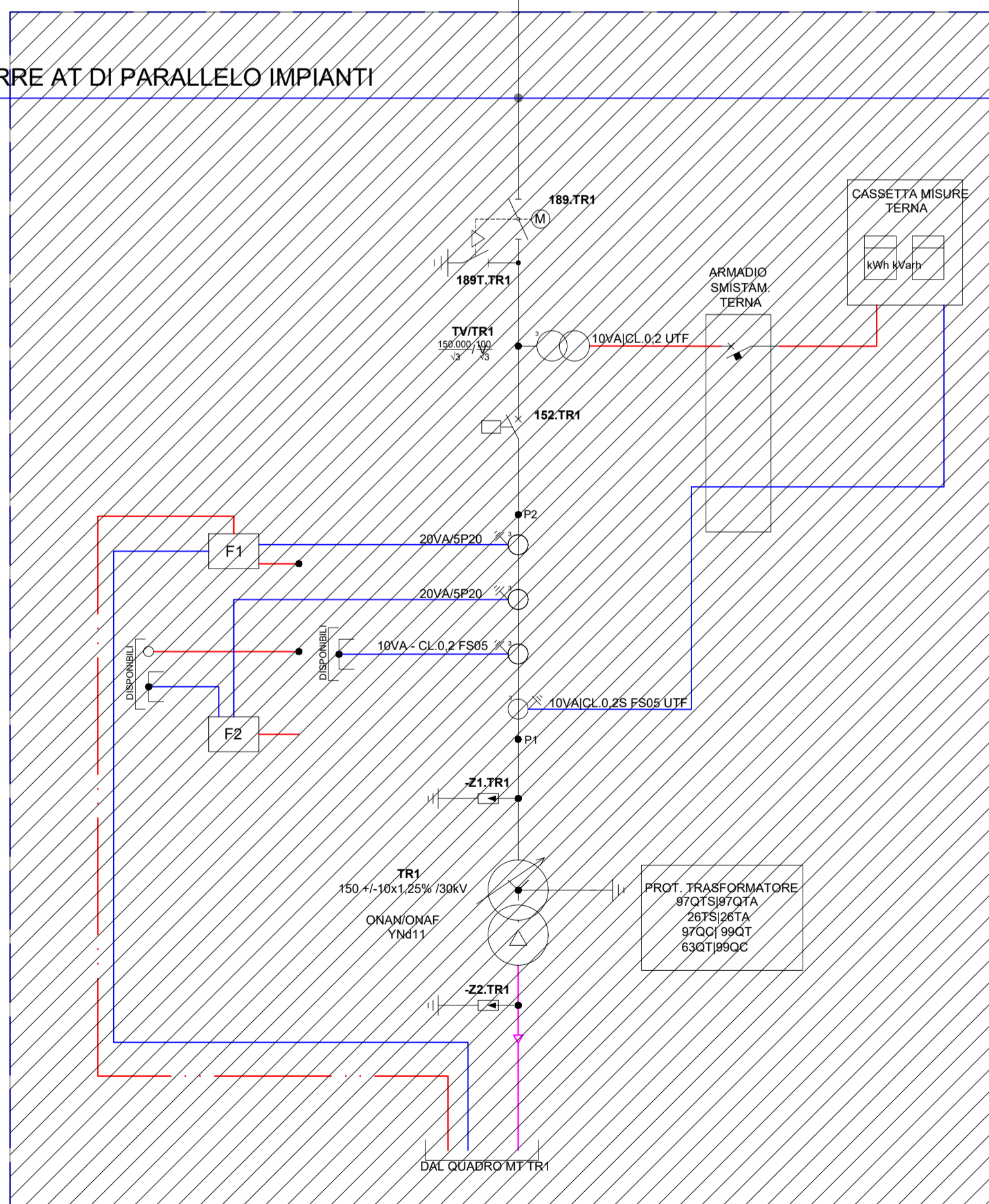


CAVO INTERRATO AT DI COLLEGAMENTO
SOTTOSTAZIONE UTENTE - STALLO STAZIONE DI RTN

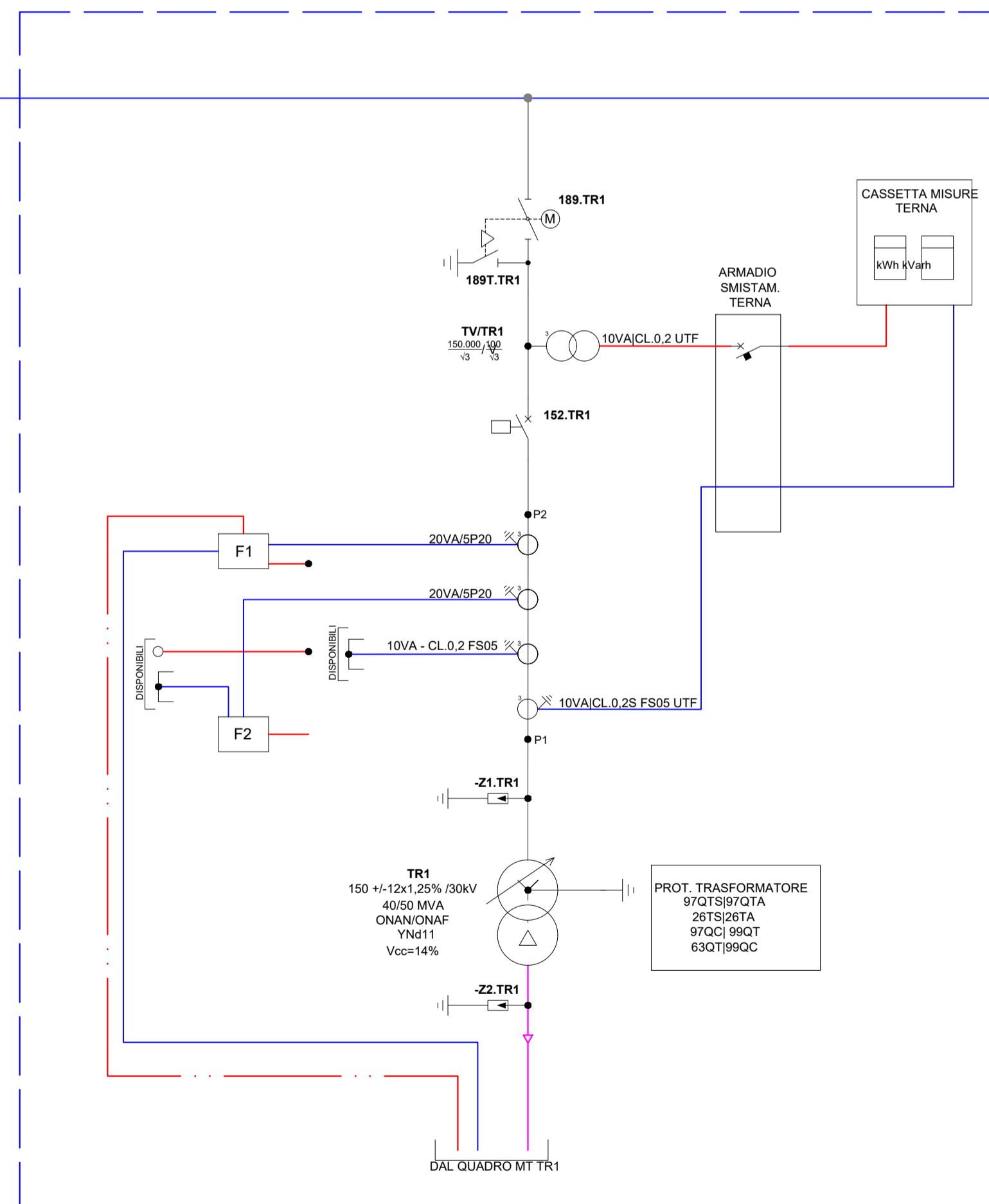
150 kV
Lato Terna
Lato Produttore



SBARRE AT DI PARALLELO IMPIANTI



CONNESSIONE EDP SOLAR



CONNESSIONE PERIDOT SOLAR
CODICE PRATICA
202000741



Peridot Solar
GREEN ENERGY SOLUTIONS

Progettazione definitiva finalizzata all'autorizzazione di una centrale di energia rinnovabile e delle relative opere di connessione denominata "Sperlinga", costituita da un impianto agrivoltaico di potenza complessiva pari a 50,112 MW [DC] e potenza in immissione pari a 37,75128 MW [AC]. La centrale sarà realizzata in C.da Serravalle nel comune di Chiaromonte Gulfi (RG) - Sicilia

ITALCONSULT

ITALCONSULT S.p.A.
Via di Villa Reccis 20
00151 Roma
Resp. integrazione tra le prestazioni specialistiche:
Ing. Giovanni Mondello
Project Manager:
Ing. Gabriele De Rulli
Aspetti Autorizzativi:
Ing. Alessandro Artuso

STUDIO ALTIERI

STUDIO ALTIERI S.p.A.
Via Colonna 55-58
36016 Thiene, Italia
Aspetti Ambientali:
Ing. Laura Dalla Valle
Resp. parte impiantistica:
Ing. Umberto Lisa
Archeologo:
Dott.ssa Elisabetta Tramontana

Committente: Peridot Solar Italy s.r.l.
Dott. Andrea Urzì
Agronomo:
Dott. Salvatore Puleri
Geologo:
Dott. Carlo Cibella
Acustica:
Ing. Alessandro Infantino



TITOLO DOCUMENTO: IMPIANTI ELETTRICI
SCHEMA UNIFILARE AT

SCALA:

CODICE: C451 SP D EL 2004 r00

Revisione	Data	Motivo	Redatto	Controllato	Approvato
00	15.05.2024	EMMISSIONE	G.C.	U.L.	U.L.