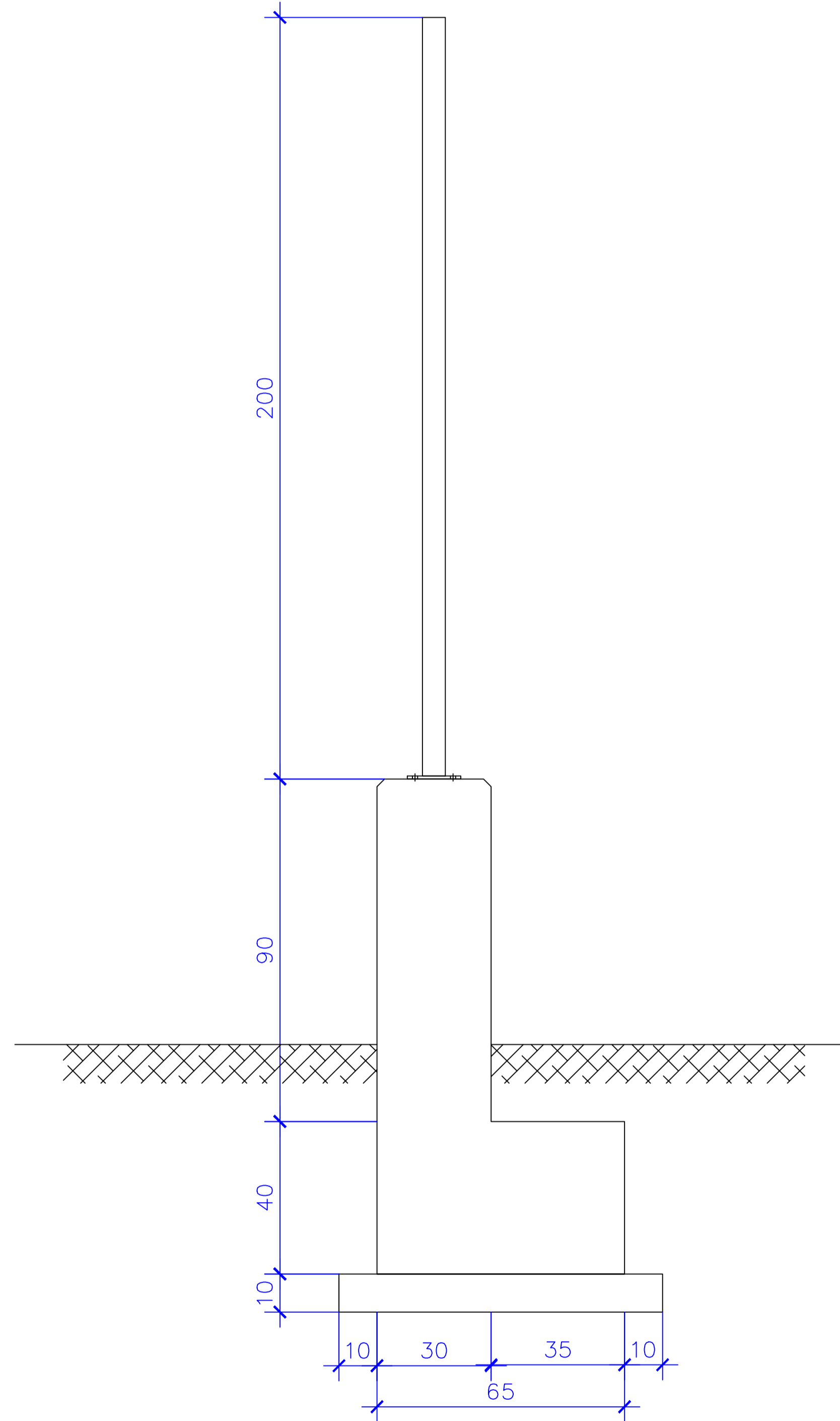


VISTA FRONTALE



SEZIONE A-A'



Committente: ALTA WIND S.R.L.
Piazza Europa, 14
87100 Cosenza (CS) - Italy
Tel. centralino + 39 0984 408606

Documento: **PROGETTO DEFINITIVO**

Titolo del Progetto: **PARCO EOLICO "ALTAMURA"**

Elaborato: **Recinzione tipo SET**

PROGETTO	DISCIPLINA	AMBITO	TIPO ELABORATO	PROGRESSIVO	SCALA
E_ALT	E	SE	DT	06	Varie

NOME FILE: E-ALT-E-SE-DT-06_Recinzione tipo SET

Progettazione: Ing. Raffaele Ciotola



Rev.	Data Revisione	Descrizione Revisione	Redatto	Controllato	Approvato
00	APRILE 2024	PRIMA EMISSIONE	GEMSA	GEMSA	