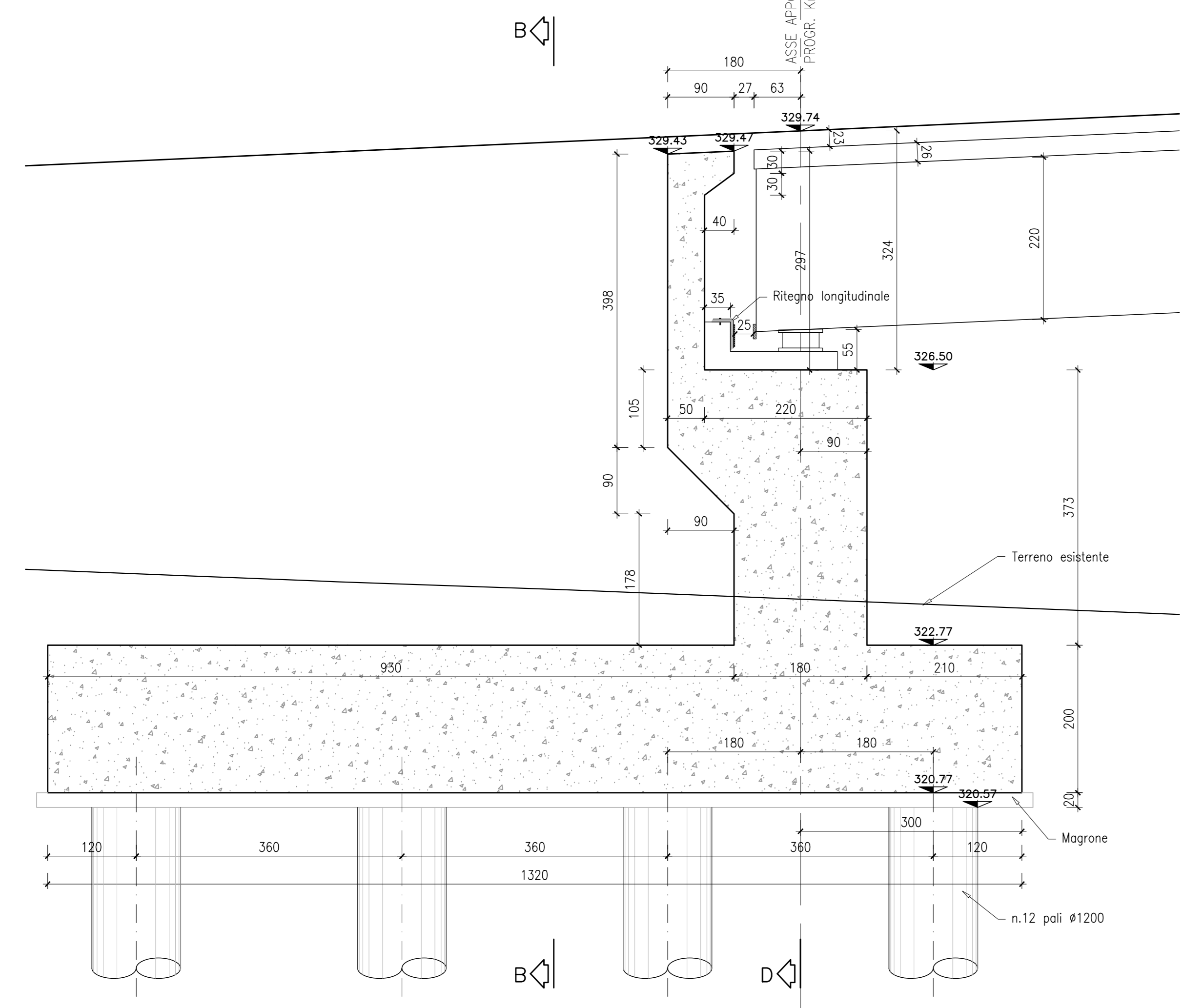
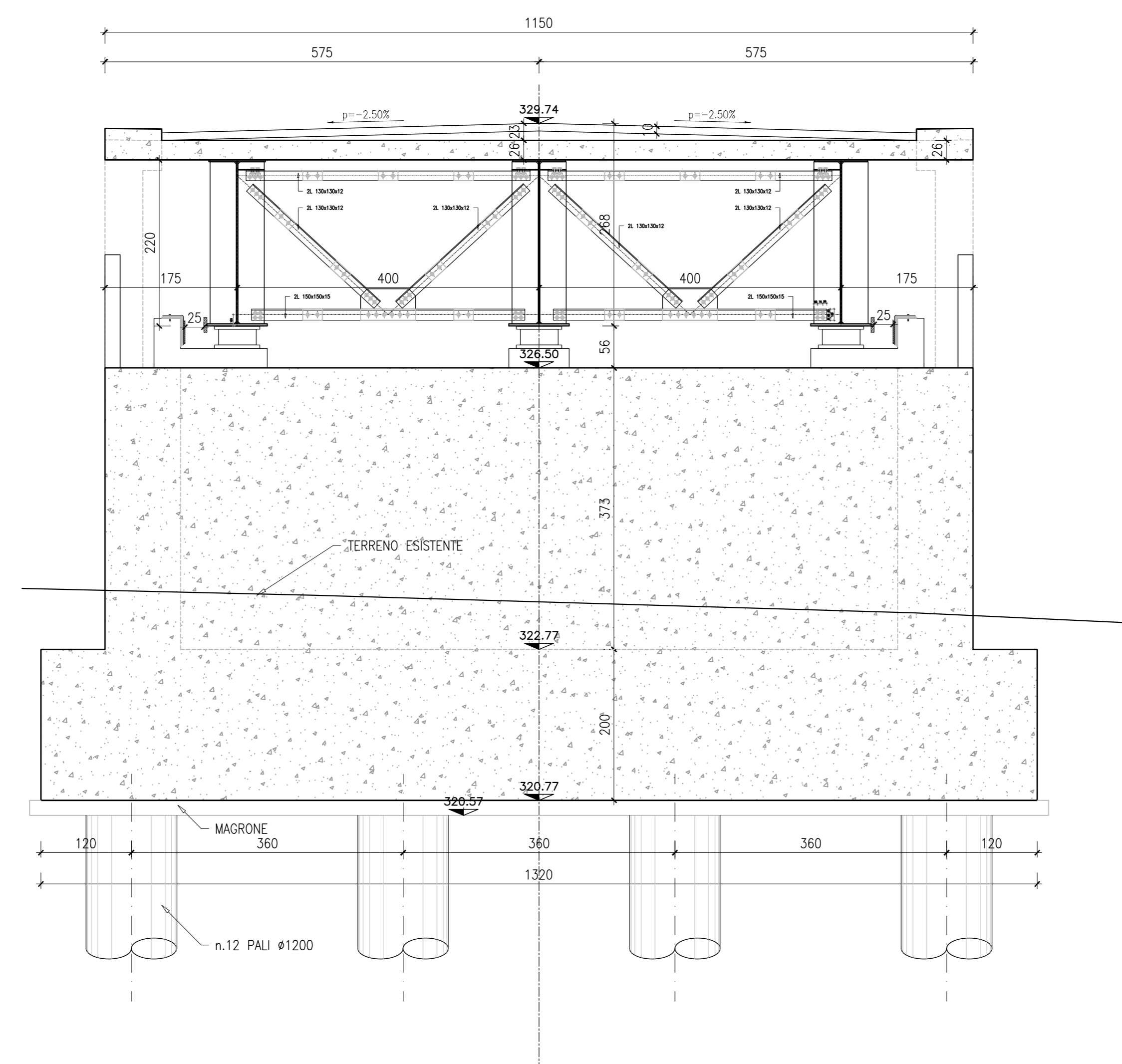


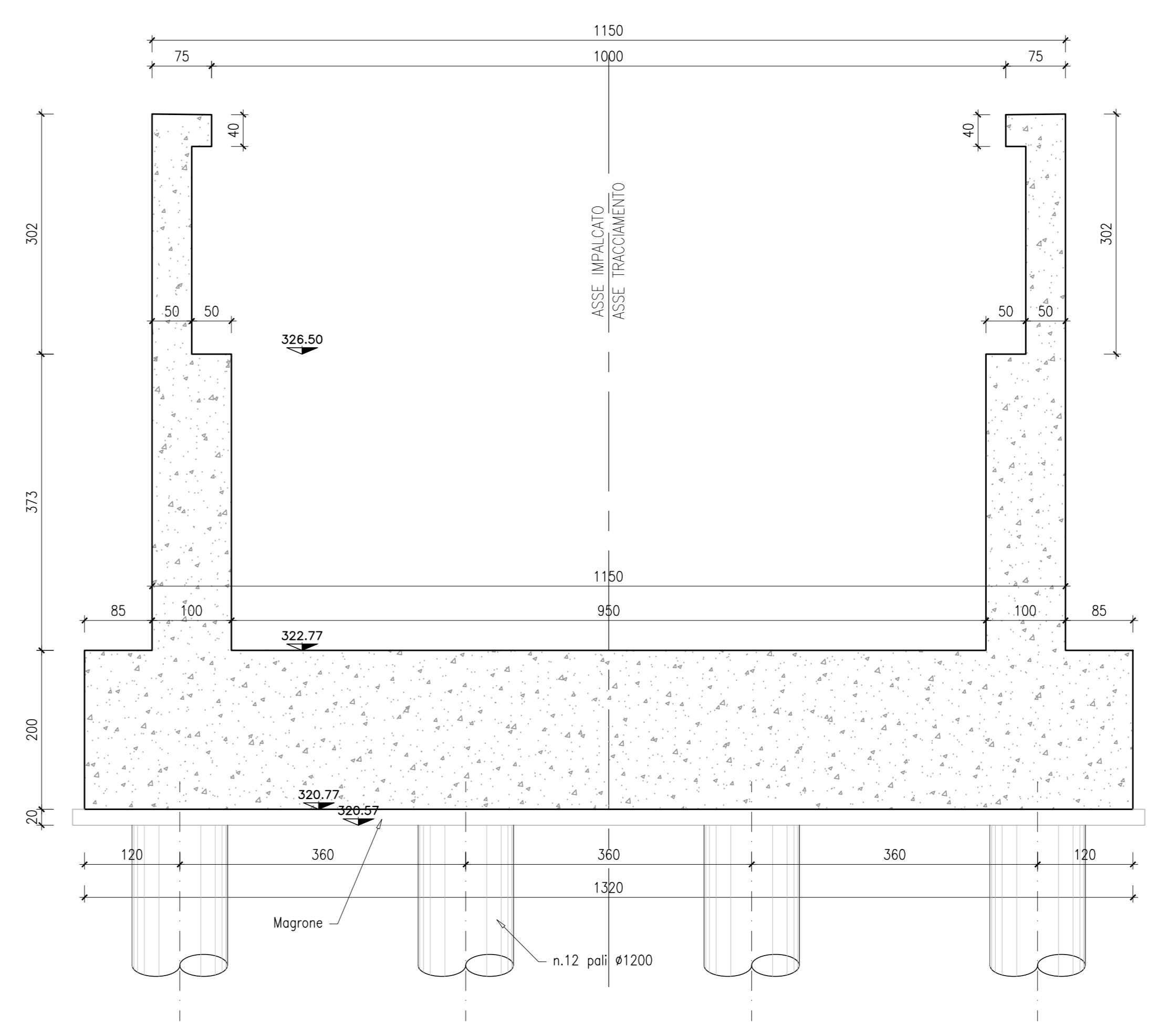
SEZIONE A-A
Scala 1:50



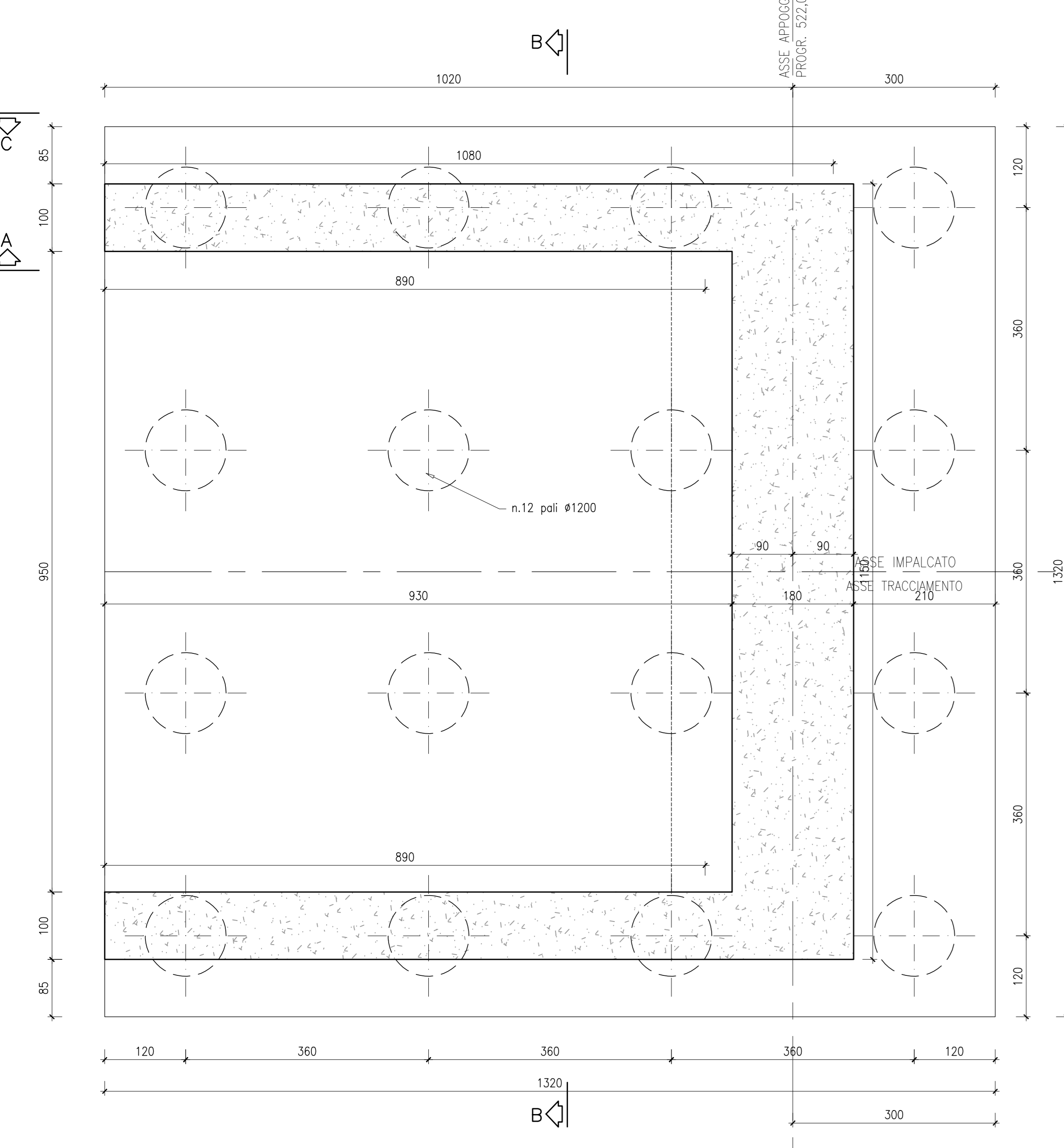
SEZIONE D-D
Scala 1:50



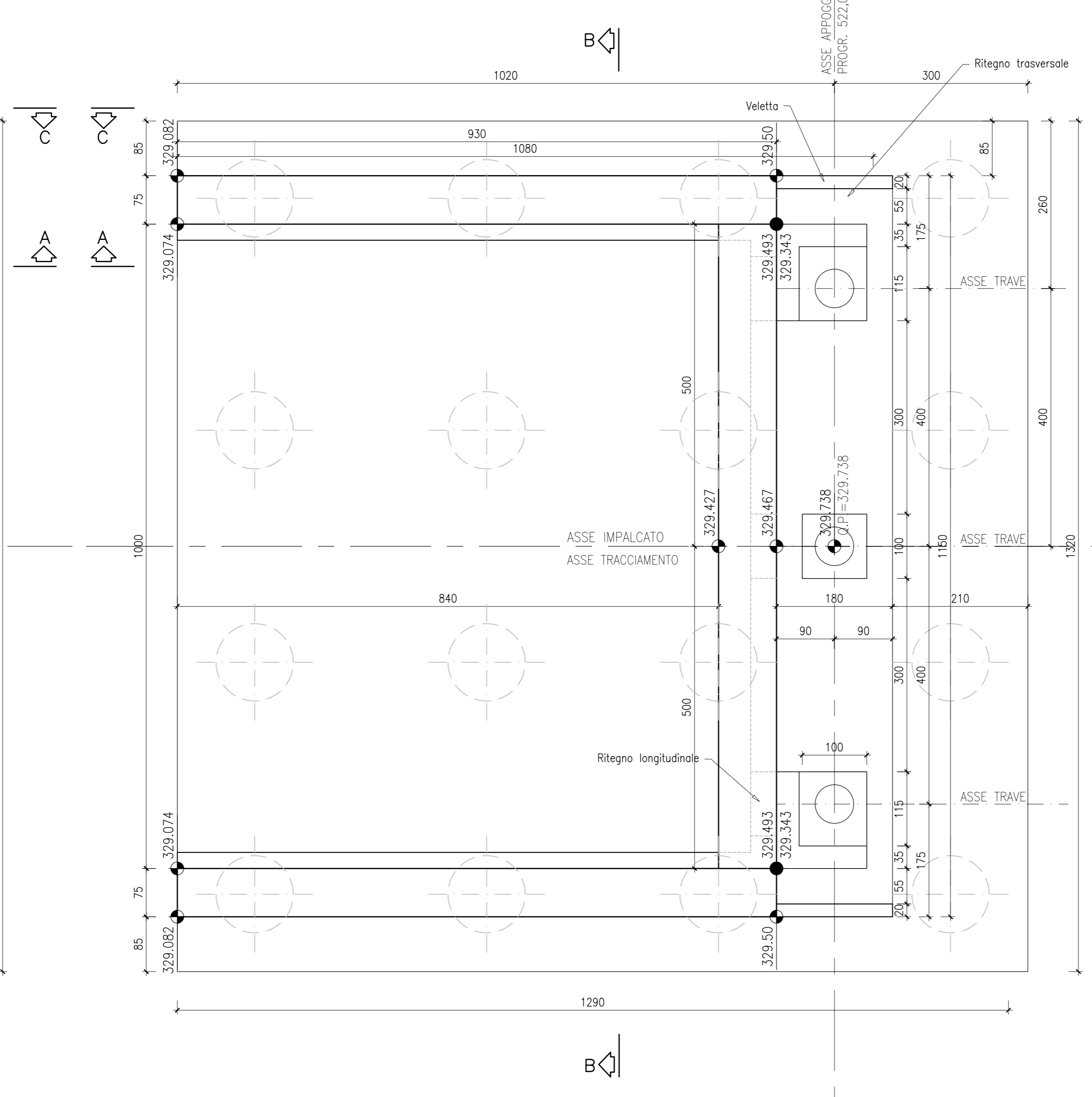
SEZIONE B-B
Scala 1:50



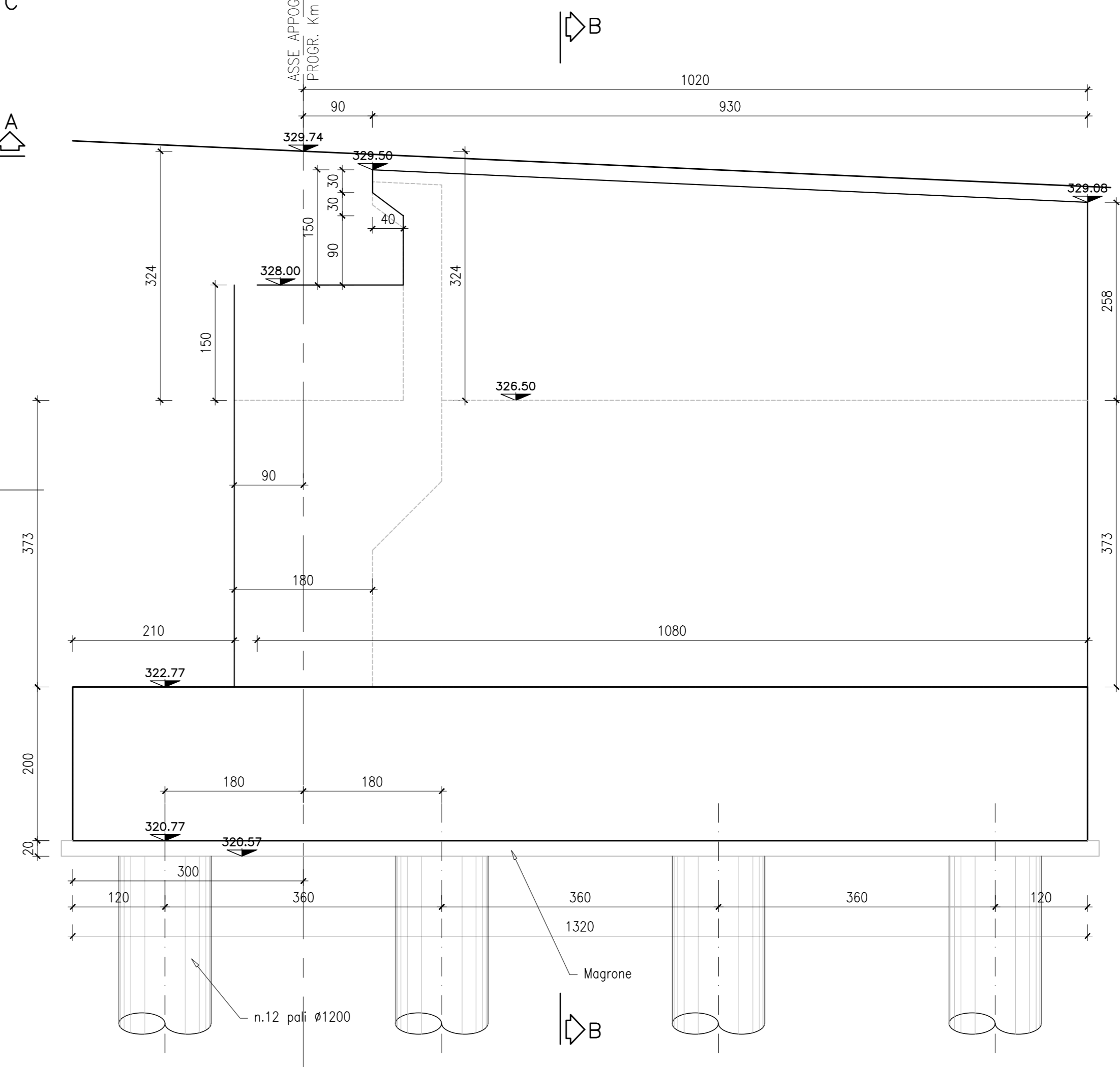
PIANTA FONDAZIONI
Scala 1:50



PIANTA DALL'ALTO
Scala 1:50



VISTA C-C
Scala 1:50



NOTA:
Il dettaglio del ritegno di spalla è riportato nella tavola
T00CV01STRCP03- (Spalla B).

Sanas
GRUPPO FS ITALIANE
Direzione Progettazione e Realizzazione Lavori

**SGC Grosseto Fano (E78).
Tratto Nodo di Arezzo (S. Zeno) - Selci Lama (E45).
Adeguamento a 4 corsie del tratto Le Ville - Selci Lama (E45).
Lotto 7.**

PROGETTO DEFINITIVO PG 364

ANAS - DIREZIONE PROGETTAZIONE E REALIZZAZIONE LAVORI

| | | |
|---|--|---|
| IL GEOLOGO Dott. Geol. Salvatore Marino Ordine dei geologi della Regione Lazio n. 1069 | I PROGETTISTI SPECIALISTICI Ing. Ambrogio Signorelli Ordine Ingegneri Provincia di Roma n. A55111 | PROGETTAZIONE ATI: (Mandatari) GPI INGEGNERIA GESTIONE PROGETTI INGEGNERIA srl |
| COORDINATORE PER LA SICUREZZA IN FASE DI PROGETTAZIONE Arch. Sesto Salvatore Vermiglio Ordine Architetti Provincia di Reggio Calabria n. 1270 | Ing. Moreno Panfilì Ordine Ingegneri Provincia di Perugia n. A2857 | (Mandatari) cooprogetti engeko |
| L'ARCHEOLOGO Dott.ssa Maria Grazia Liseno Stato MIACAT n. 1446 | Ing. Stefano Muller Ordine Ingegneri Provincia di Roma n. 15754 | (Mandatari) INGENIERIA |
| VISTO: IL RESP. DEL PROCEDIMENTO Ing. Michele Consumi | Ing. Giuseppe Resto Ordine Ingegneri Provincia di Roma n. 20629 | IL PROGETTISTA RESPONSABILE DELL'INTEGRAZIONE DELLE SCELTE SPECIALISTICHE. (OPPC/2010 ART. 15 COMMA 2) Dott. Ing. GIORGIO GUIDUCCI Ordine Ingegneri Provincia di Roma n. 14055 |
| VISTO: IL RESP. DEL PROGETTO Arch. Panfil. Marco Calzavara | | |

OPERE D'ARTE MINORI - Cavalcava
CV.01 - Cavalcava su Rampa 2 F
Carpenteria Spalla A

| | | | | | | |
|-----------------|---|------------------|--------------|-----------------|-----------|-------|
| CODICE PROGETTO | COMP. PROGETTO | LV. ANNO N.PROG. | NOME FILE | T00CV01STRCP01A | REVISIONE | SCALA |
| DP | LO702G | D21110 | CODICE ELAB. | T00CV01STRCP01 | A | 1:50 |
| D | | | | | | |
| C | | | | | | |
| B | | | | | | |
| A | Emissione per Istr. ANAS Prot. CDG.U.0439522 23-05-2024 | Giugno '24 | Rovere | Muller | Guiducci | |
| REV. | DESCRIZIONE | DATA | REDATTO | VERIFICATO | APPROVATO | |