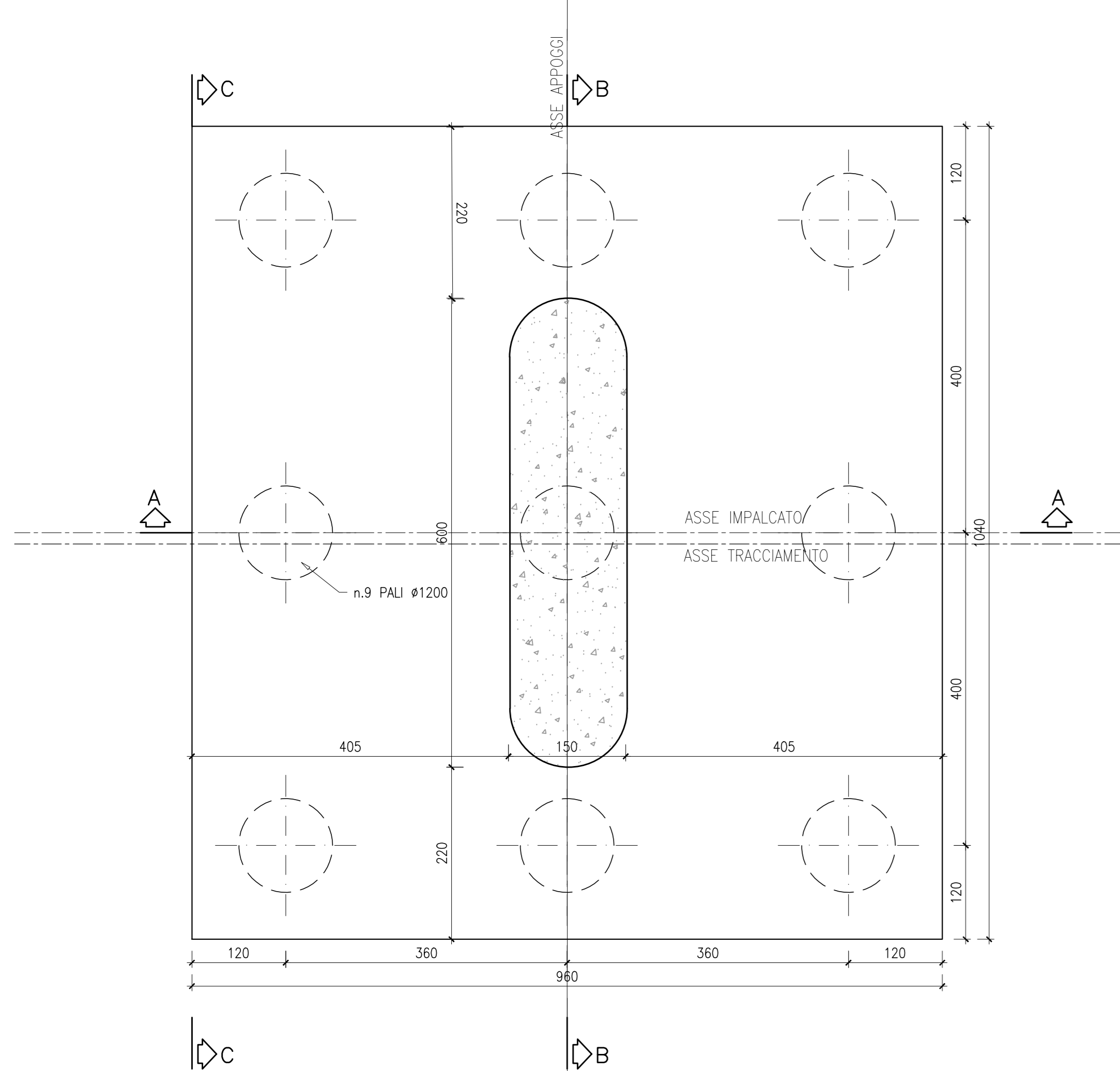


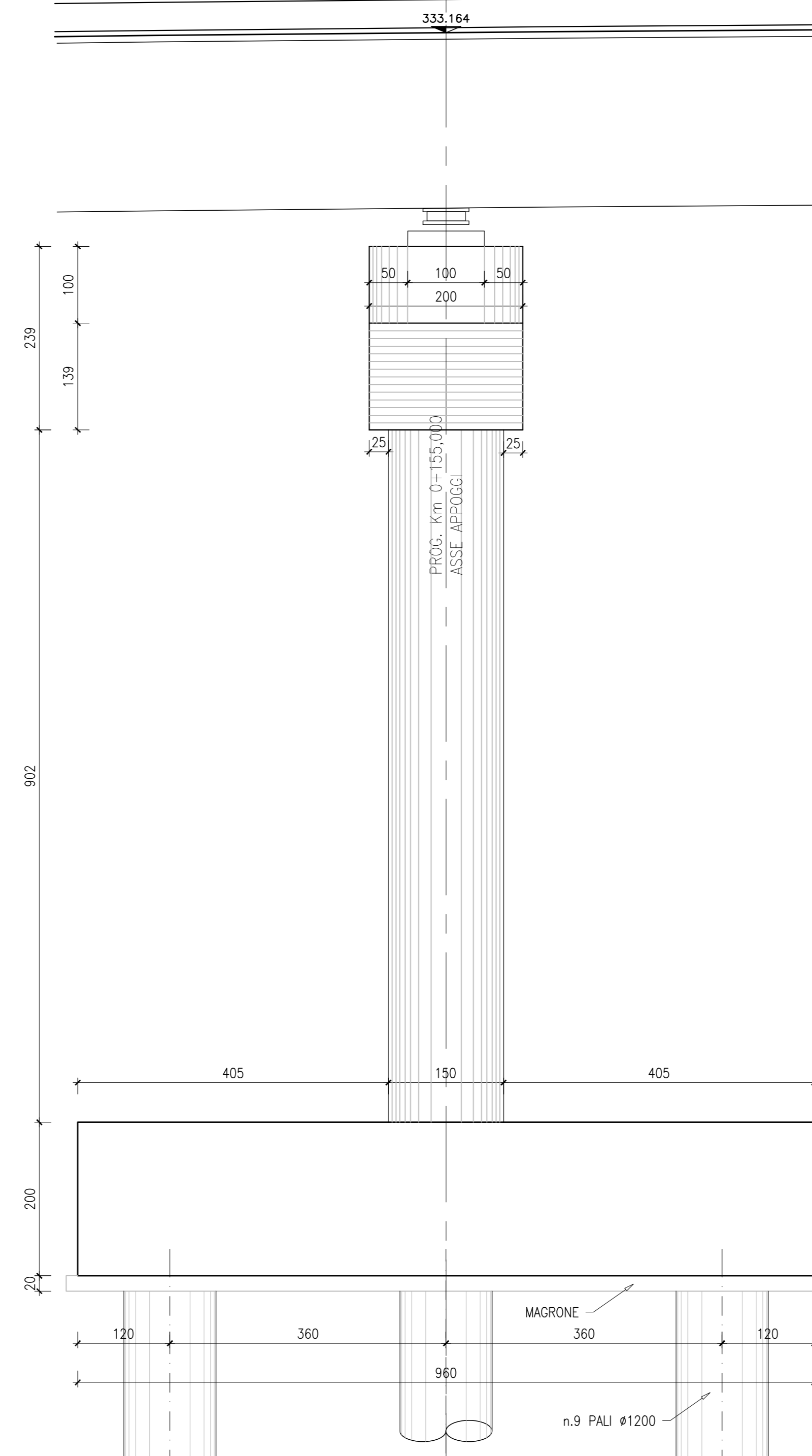
PIANTA FONDAZIONI

Scala 1:50



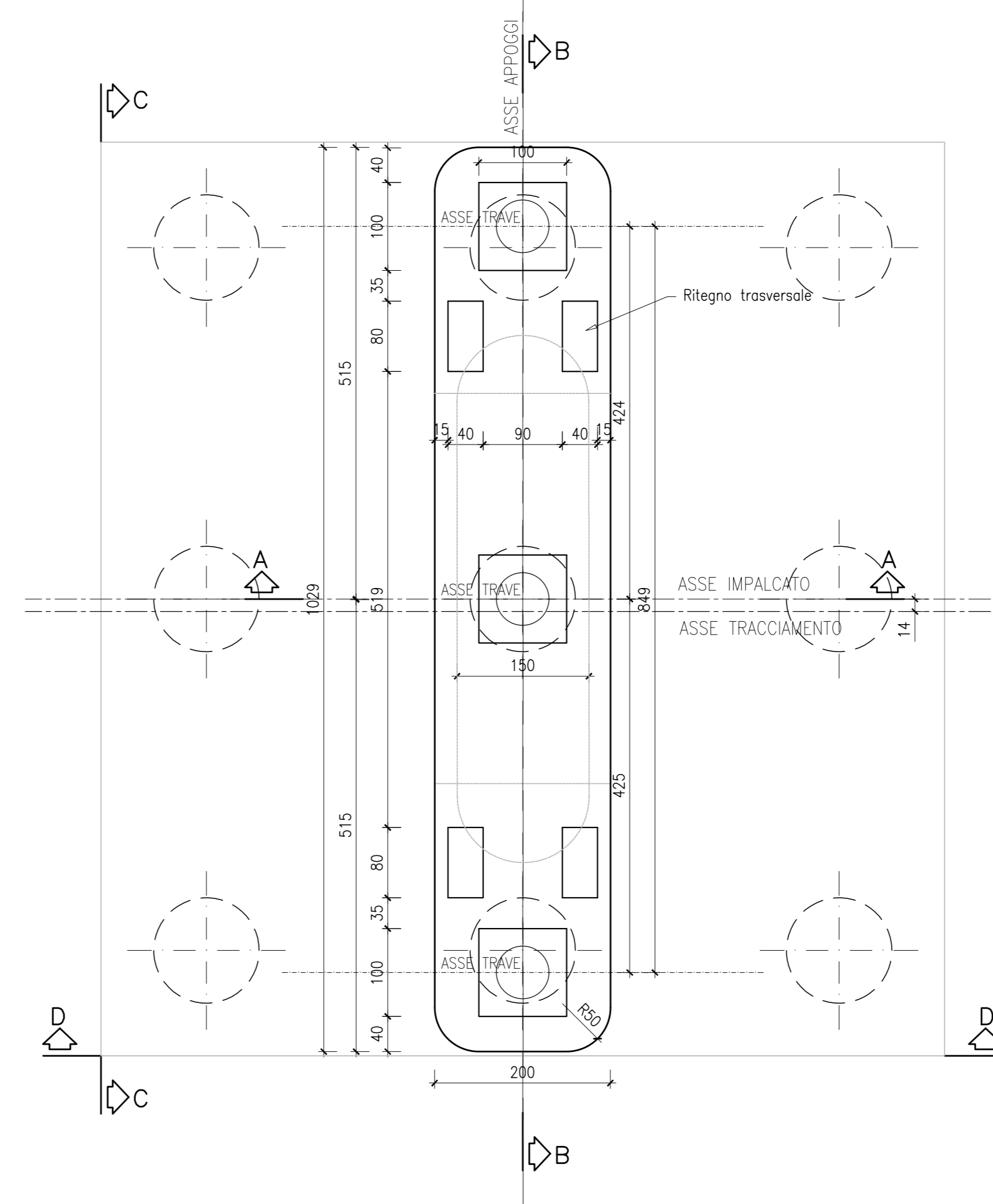
VISTA D-D

Scala 1:50



PIANTA SOMMITA' PILA

Scala 1:50



NOTA:
Il dettaglio del ritegno di pila è riportato nella tavola
T00CV01STRCP04 (Pila 1).



Direzione Progettazione e Realizzazione Lavori

SGC Grosseto Fano (E78).
Tratto Nodo di Arezzo (S. Zeno) - Selci Lama (E45).
Adeguamento a 4 corsie del tratto Le Ville - Selci Lama (E45).
Lotto 7.

PROGETTO DEFINITIVO PG 364

ANAS - DIREZIONE PROGETTAZIONE E REALIZZAZIONE LAVORI

<p>IL GEOLOGO Dott. Geol. Salvatore Morino Ordine dei geologi della Regione Lazio n. 1069</p> <p>COORDINATORE PER LA SICUREZZA IN FASE DI PROGETTAZIONE Arch. Santo Salvatore Vermiglio Ordine Architetti Provincia di Reggio Calabria n. 1270</p> <p>L'ARCHEOLOGO Dott.ssa Maria Grazia Liseno Etica IMACI n. 1446</p> <p>VISTO: IL RESP. DEL PROCEDIMENTO Ing. Michele Consumi</p> <p>VISTO: IL RESP. DEL PROGETTO Arch. Pansif. Marco Calaza</p>	<p>I PROGETTISTI SPECIALISTICI Ing. Ambrogio Signorelli Ordine Ingegneri Provincia di Roma n. A55111</p> <p>COORDINATORE PER LA SICUREZZA IN FASE DI PROGETTAZIONE Ing. Moreno Panfilì Ordine Ingegneri Provincia di Perugia n. A2857</p> <p>L'ARCHEOLOGO Dott.ssa Maria Grazia Liseno Etica IMACI n. 1446</p> <p>VISTO: IL RESP. DEL PROCEDIMENTO Ing. Michele Consumi</p> <p>VISTO: IL RESP. DEL PROGETTO Arch. Pansif. Marco Calaza</p>	<p>PROGETTAZIONE ATI: (Mandatario) GP INGENNERIA GESTIONE PROGETTI INGEGNERIA srl</p> <p>(Mandatario) coopprogetti engeko</p> <p>IL PROGETTISTA RESPONSABILE DELL'INTEGRAZIONE DELLE SCELTE SPECIALISTICHE (OPPC07/20 ART 15 COMMA 2) Dott. Ing. GIORGIO GIUDICCI Ordine Ingegneri Provincia di Roma n. 14055</p>
--	---	--

OPERE D'ARTE MINORI - Cavalcavia
CV.01 - Cavalcavia su Rampa 2 F
Carpenteria Pila 3

CODICE PROGETTO	NOME FILE	REVISIONE	SCALA
COMP. PROGETTO	UV. ANNO N.PROG.		
DP L0702G D2110	ELAB. T00CV01STRCP06	A	VARE
D			
C			
B			
A	Emissione per Istr. ANAS Prot. CDG.U.0439522 23-05-2024 Giugno '24	Rovere	Muller Guiducci
REV.	DESCRIZIONE	DATA	REDATTO VERIFICATO APPROVATO