

DIAGRAMMA INTERMEDIO TIPO 1
Scala 1:20

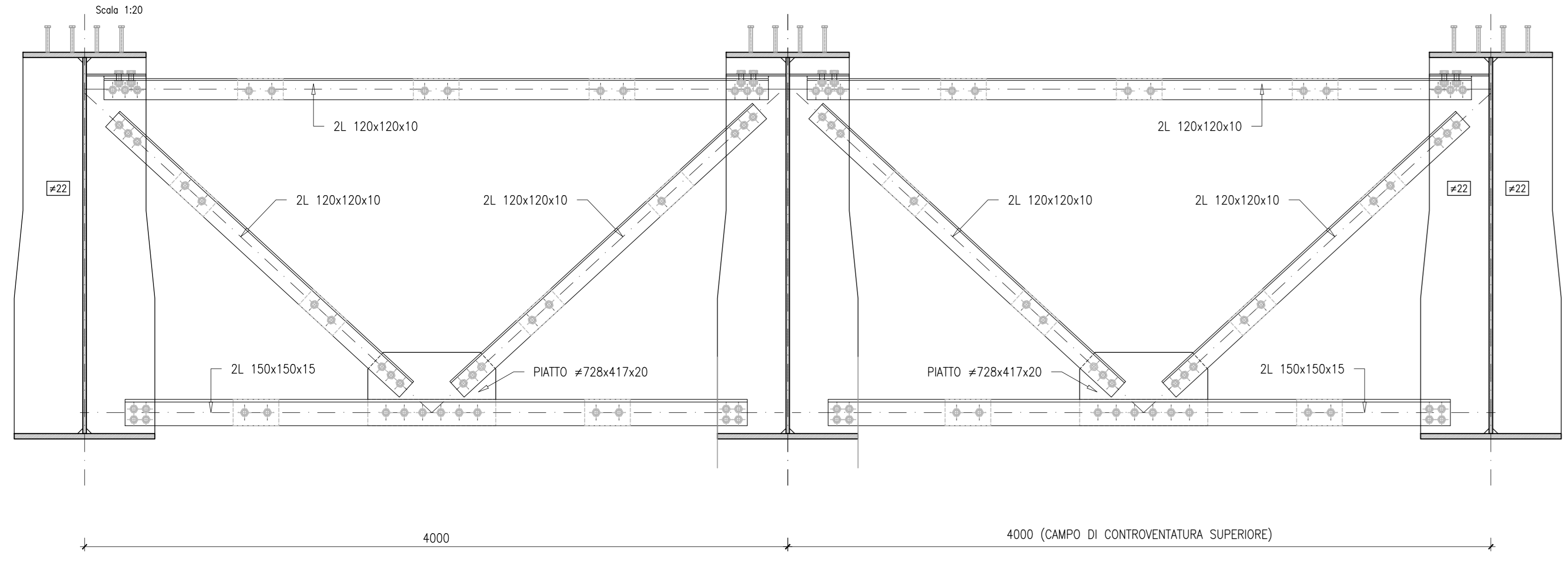
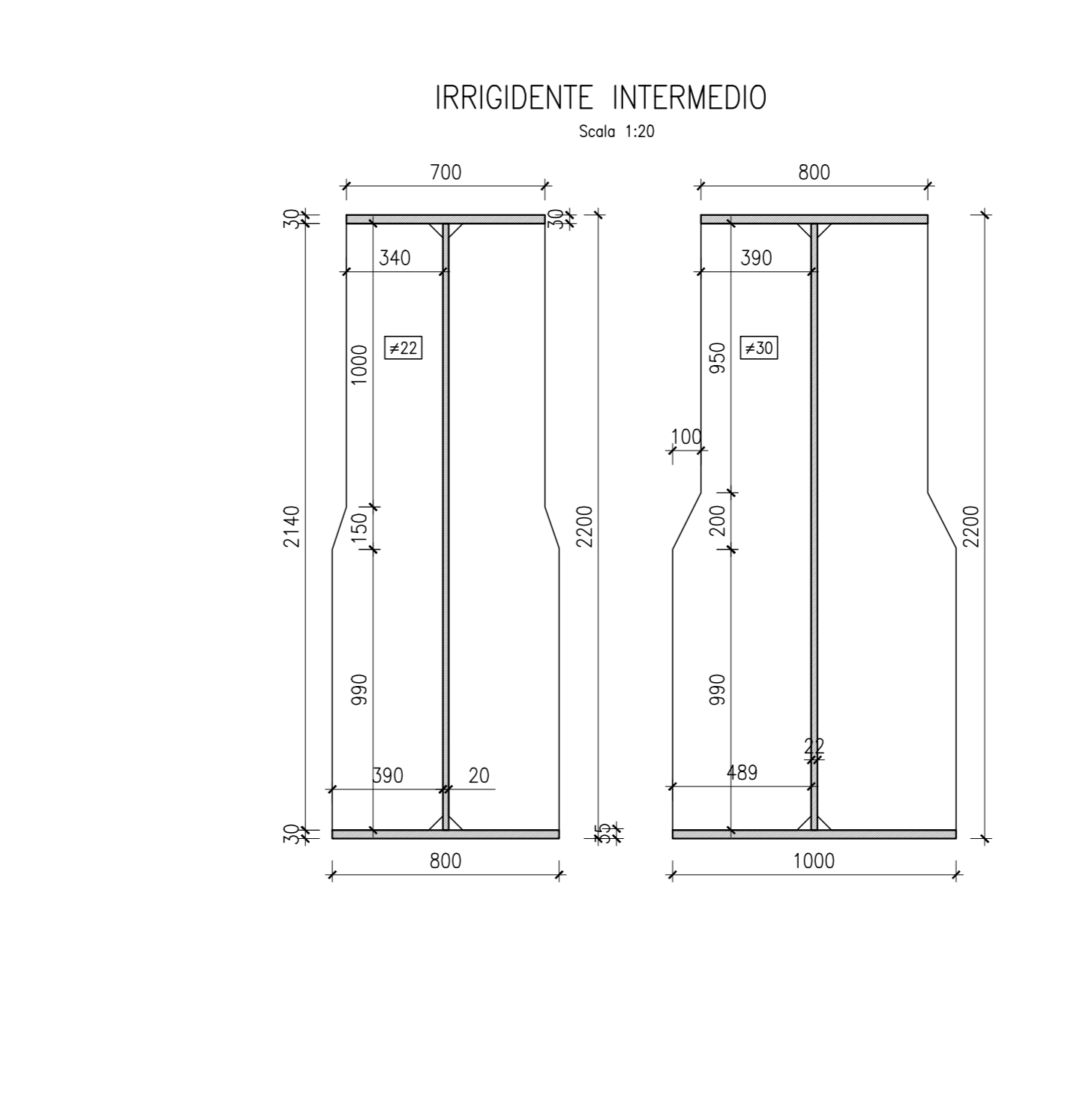
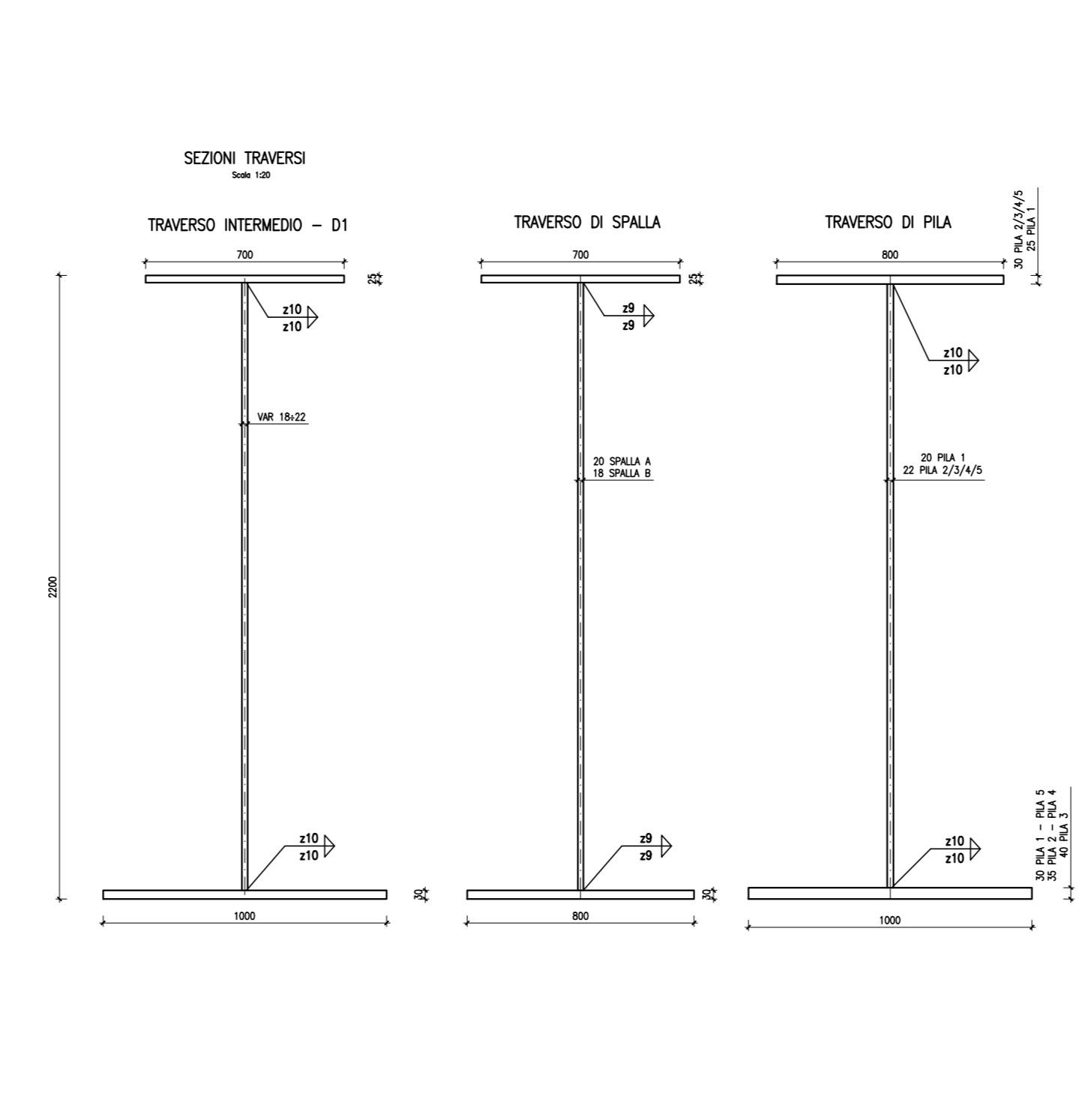
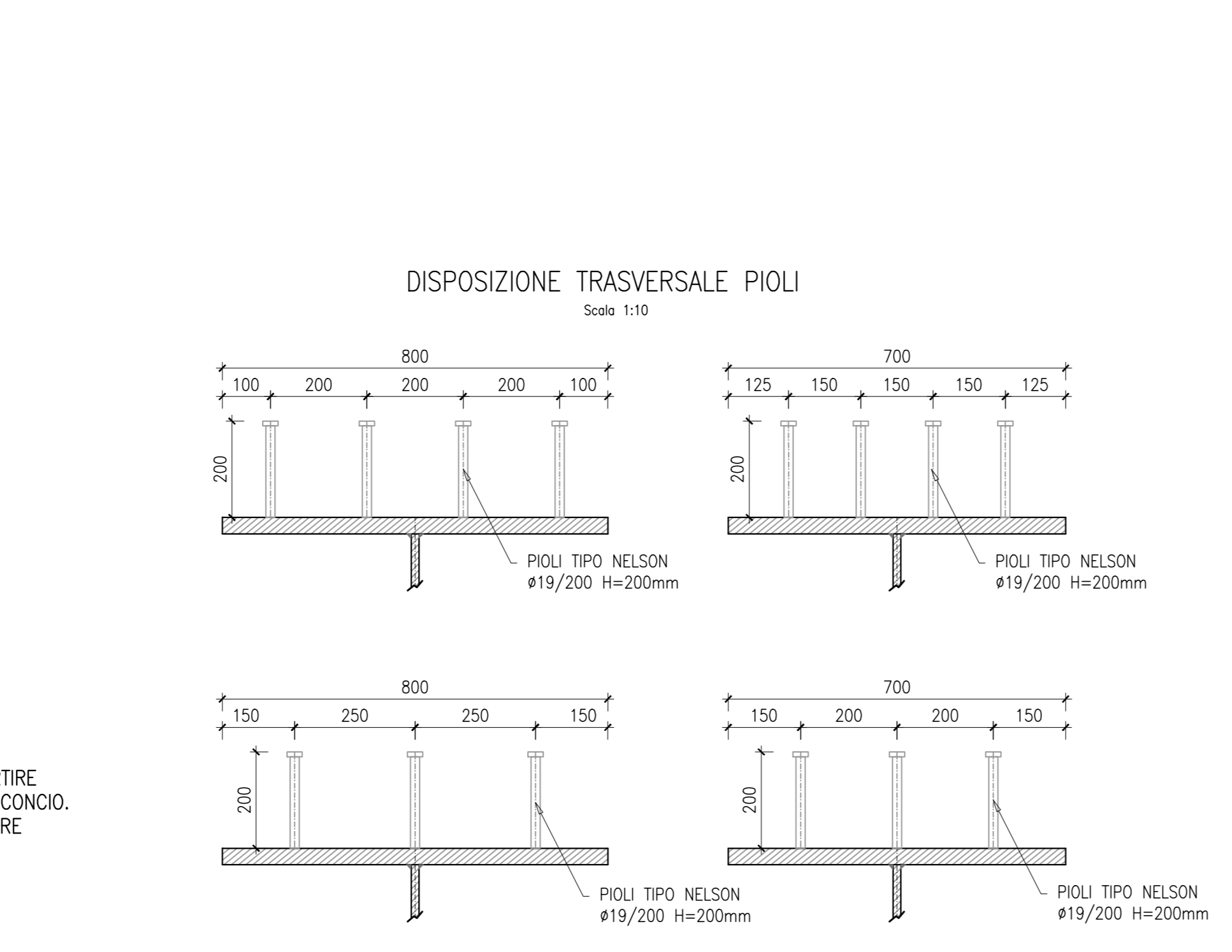
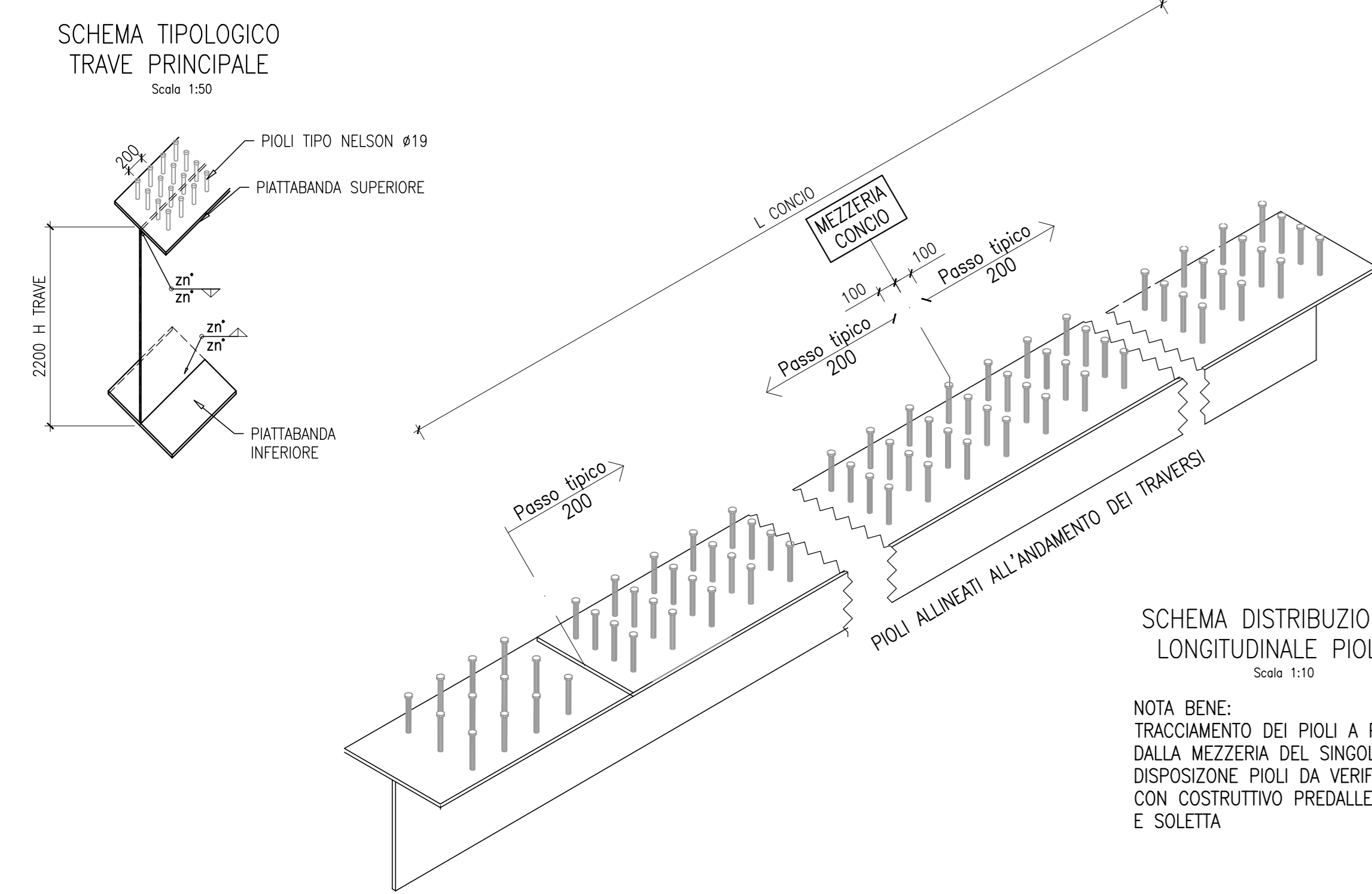
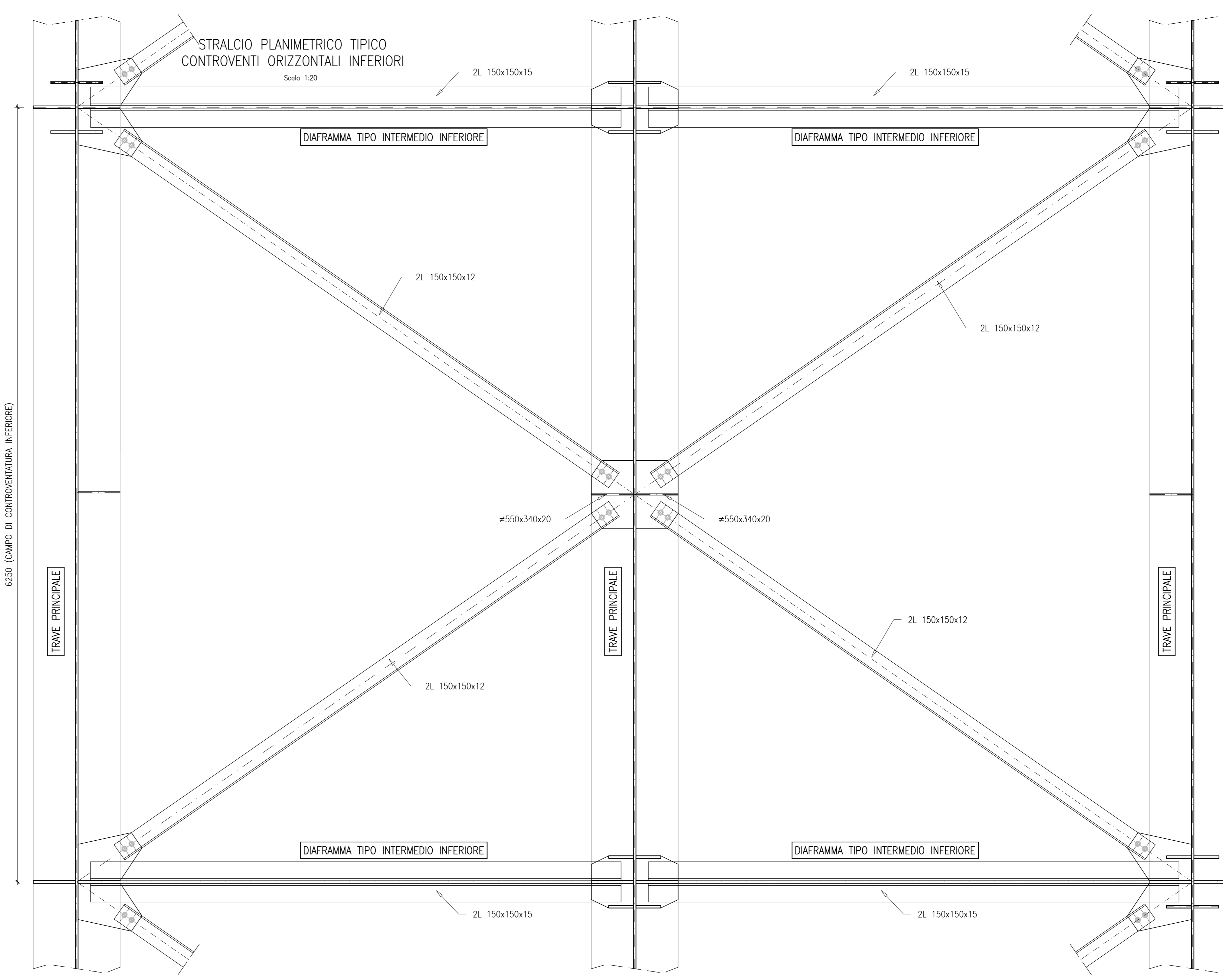
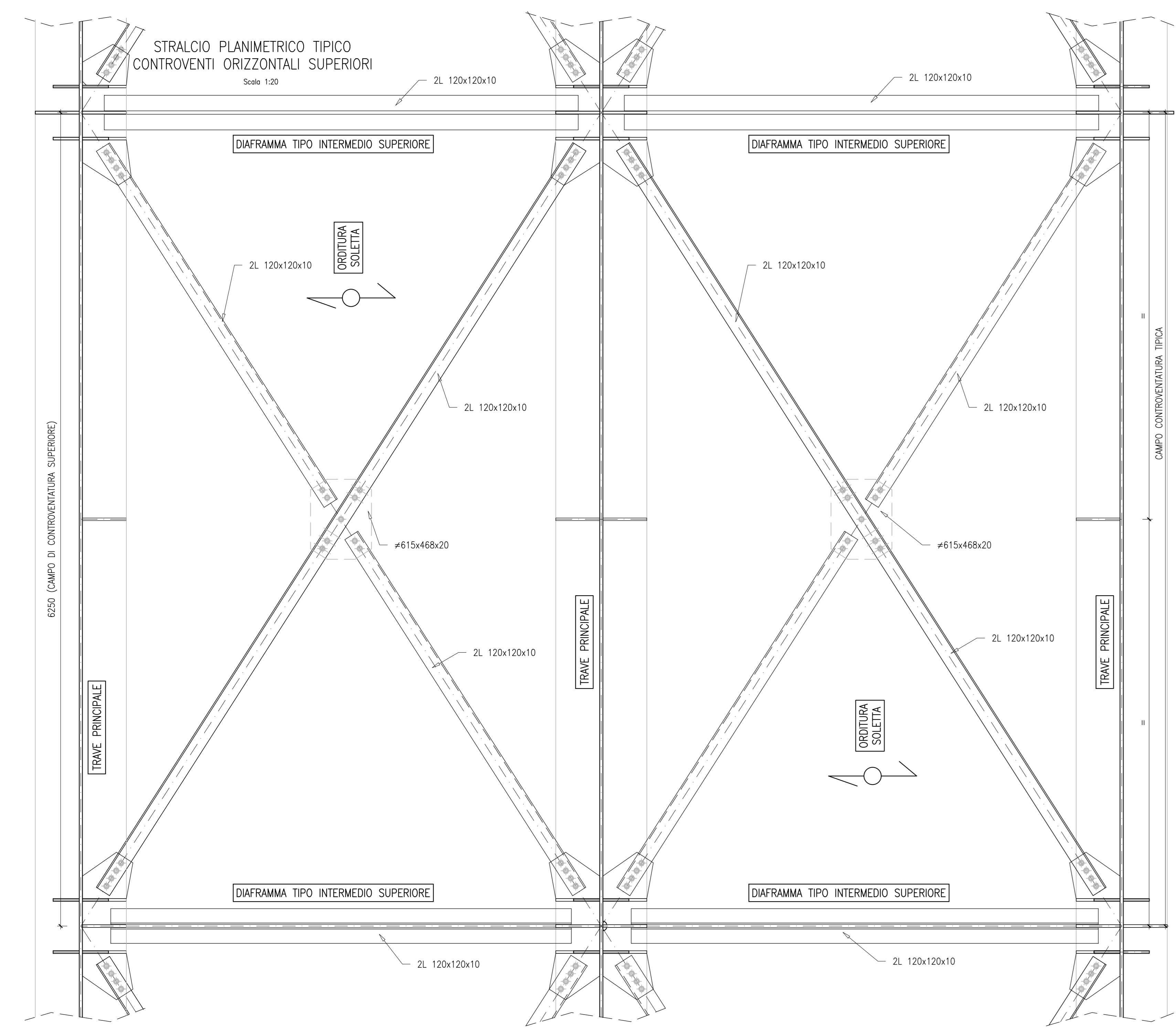
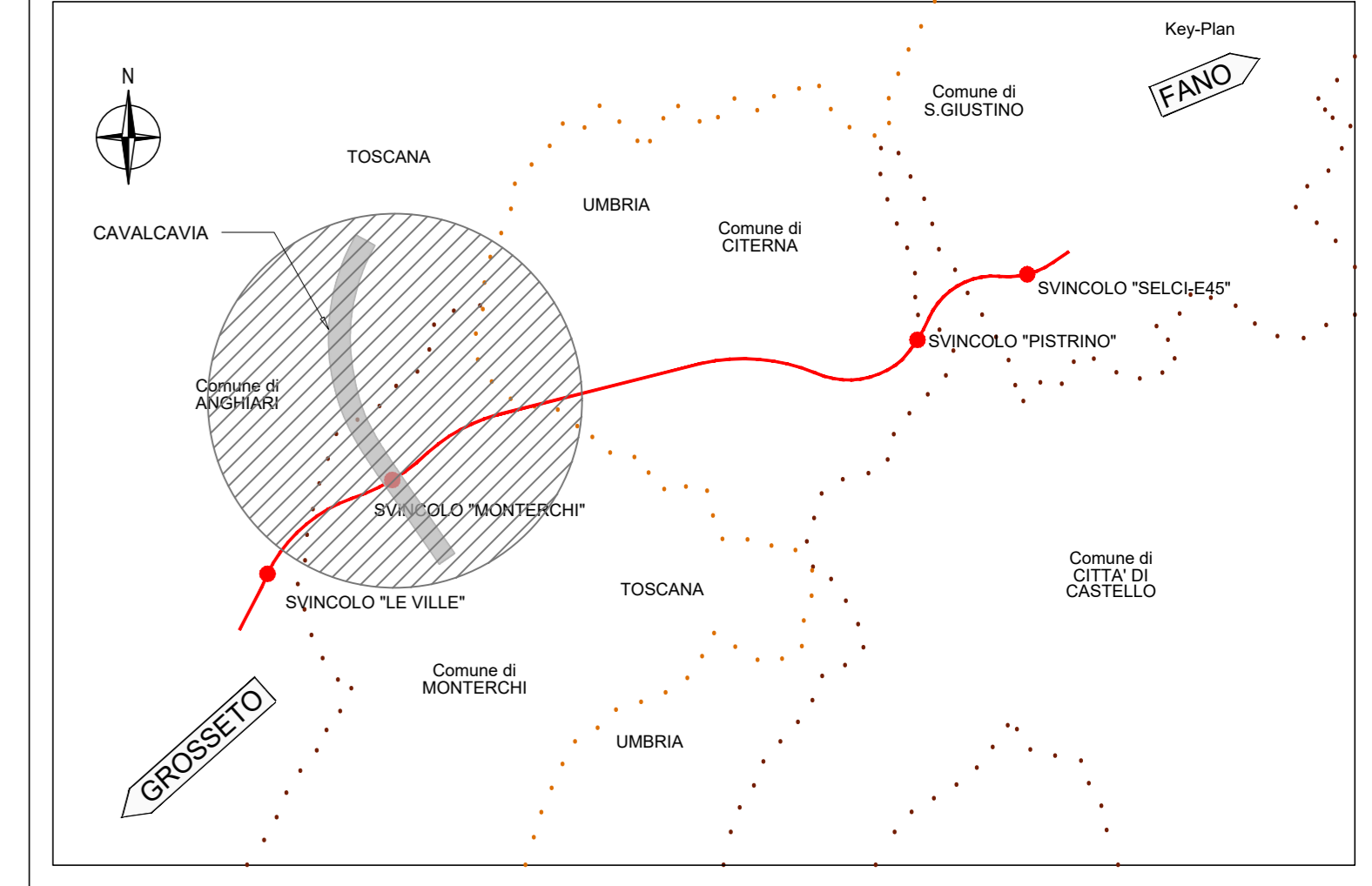
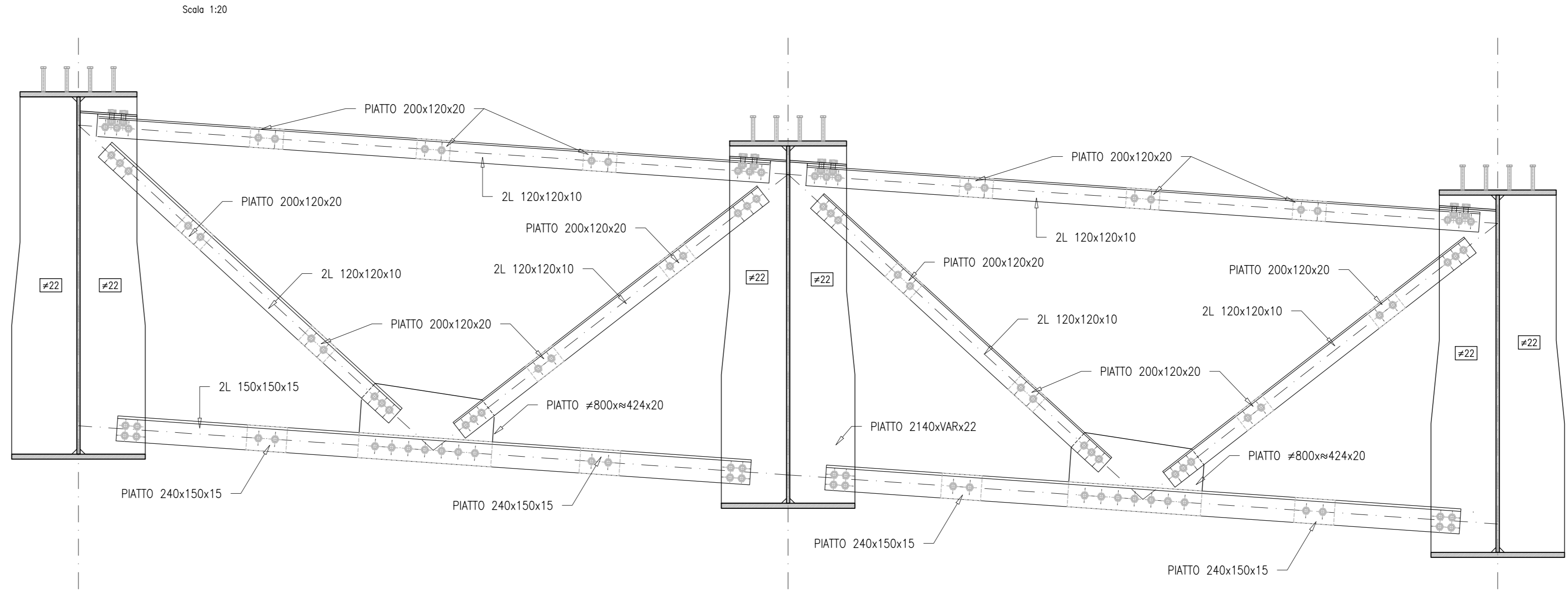


DIAGRAMMA INTERMEDIO TIPO 2
Scala 1:20



Sanas
GRUPPO FS ITALIANE
Direzione Progettazione e Realizzazione Lavori

SGC Grosseto Fano (E78).
Tratto Nodo di Arezzo (S. Zeno) - Selci Lama (E45).
Adeguamento a 4 corsie del tratto Le Ville - Selci Lama (E45).
Lotto 7.

PROGETTO DEFINITIVO PG 364

ANAS - DIREZIONE PROGETTAZIONE E REALIZZAZIONE LAVORI

<p>IL GEOLOGO Dott. Geol. Salvatore Morino Ordine dei geologi della Regione Lazio n. 1069</p> <p>COORDINATORE PER LA SICUREZZA IN FASE DI PROGETTAZIONE Arch. Sesto Salvatore Vermiglio Ordine Architetti Provincia di Reggio Calabria n. 1270</p> <p>L'ARCHEOLOGO Dott.ssa Maria Grazia Liseno Stato IMBACT n. 1646</p> <p>VISTO: IL RESP. DEL PROCEDIMENTO Ing. Michele Consumi</p> <p>VISTO: IL RESP. DEL PROGETTO Arch. Paoletti Marco Calzavara</p>	<p>I PROGETTISTI SPECIALISTICI Ing. Ambrogio Signorelli Ordine Ingegneri Provincia di Roma n. A55111</p> <p>Ing. Moreno Papielli Ordine Ingegneri di Perugia n. A2857</p> <p>Ing. Stefano Muller Ordine Ingegneri di Roma n. 15754</p> <p>Ing. Giuseppe Resto Ordine Ingegneri Provincia di Roma n. A2895</p> <p>Ing. Giuseppe Resto Ordine Ingegneri Provincia di Roma n. 20629</p>	<p>PROGETTAZIONE ATI: (Mandatario) GPI INGEGNERIA GESTIONE PROGETTI INGEGNERIA s.r.l.</p> <p>(Mandatario) coopprogetti engeko</p> <p>IL PROGETTISTA RESPONSABILE DELL'INTEGRAZIONE DELLE SCELTE SPECIALISTICHE (OPPC/207/20 ART. 15 COMMA 2) Dott. Ing. GIORGIO GUIDUCCI Ordine Ingegneri Provincia di Roma n. 14055</p>
--	--	---

OPERE D'ARTE MINORI - Cavalcavia
CV.01 - Cavalcavia su Rampa 2 F
Carpenteria metallica - Diaframmi intermedi, controventi e dettagli

CODICE PROGETTO	NOME FILE	REVISIONE	SCALA
COMP. PROGETTO	TOOCV01STRCP12A		
PROG. LIV. ANNO N. PROG.	D21110		
ELAB. CODICE	T00 C V 01 S T R C P 1 2		
D			
C			
B			
A	Emissione per Istr. ANAS Prot. CDG.U.0439522 23-05-2024 Giugno '24	Rovere	Muller Guiducci
REV.	DESCRIZIONE	DATA	REDATTO VERIFICATO APPROVATO