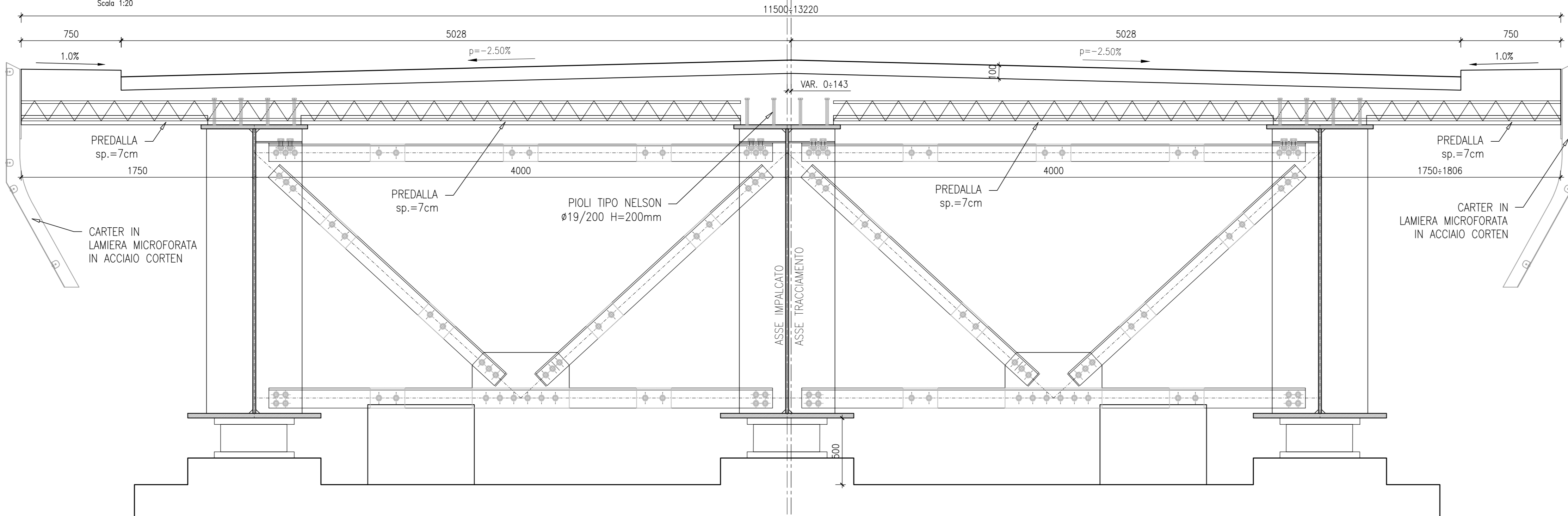
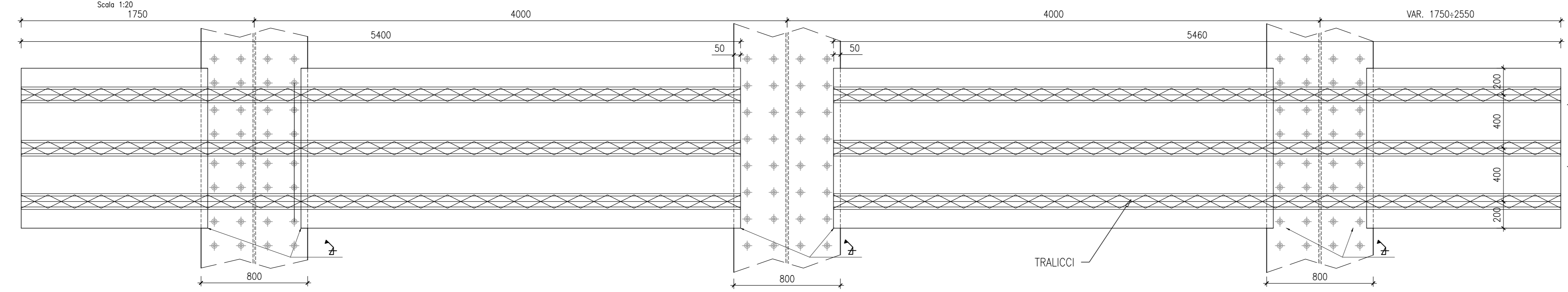


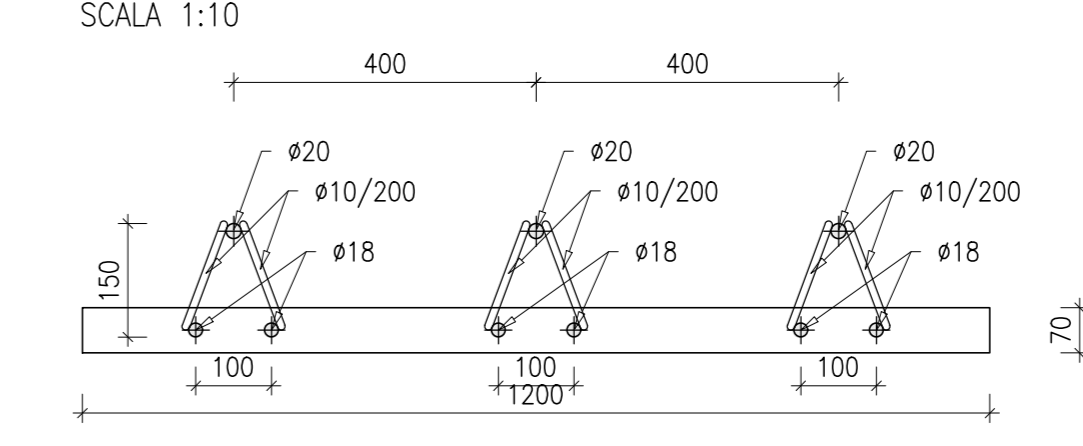
SEZIONE CARPENTERIA TIPICA



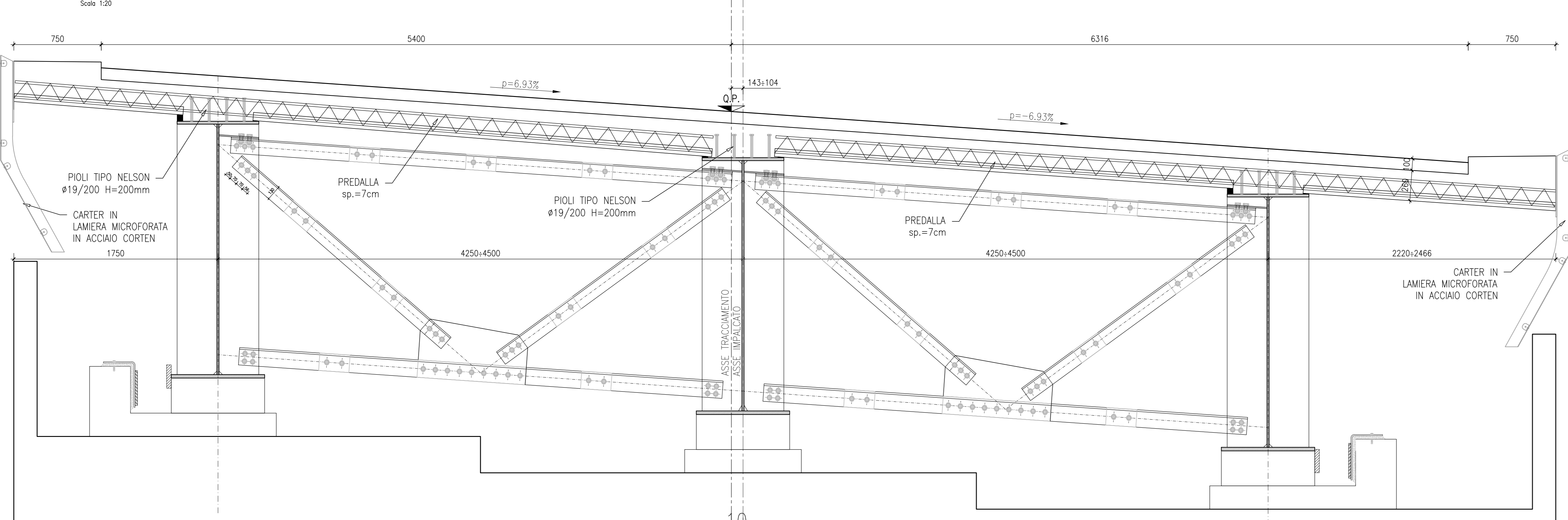
PREDALLA TIPICA



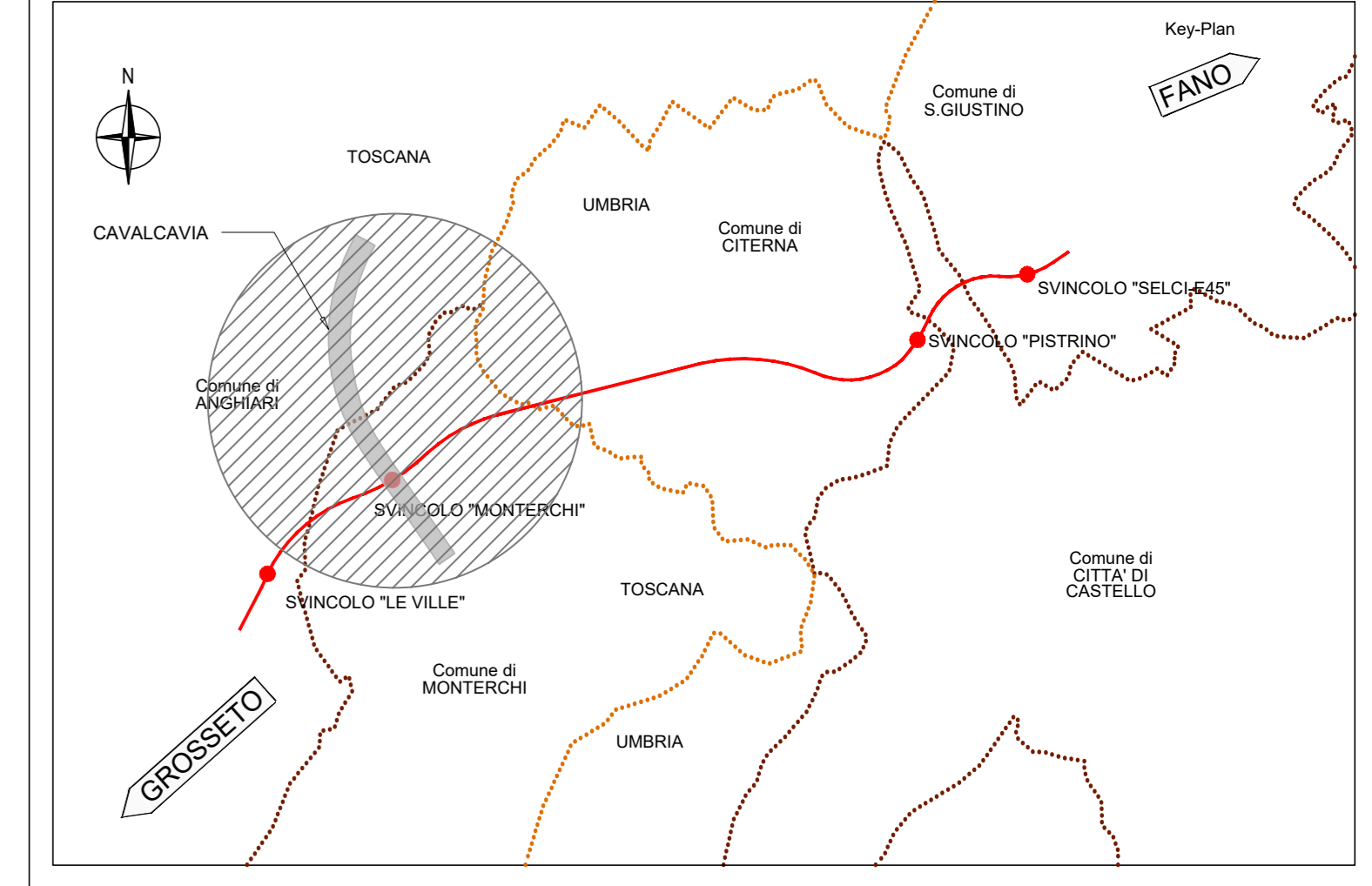
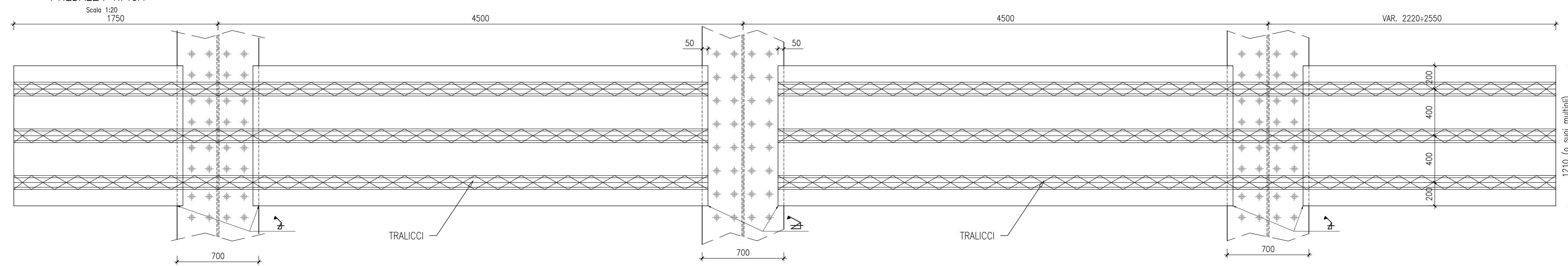
DETTAGLIO PREDALLA



SEZIONE CARPENTERIA TIPICA



PREDALLA TIPICA





**Direzione Progettazione e Realizzazione Lavori**

**SGC Grosseto Fano (E78).  
Tratto Nodo di Arezzo (S. Zeno) - Selci Lama (E45).  
Adeguamento a 4 corsie del tratto Le Ville - Selci Lama (E45).  
Lotto 7.**

**PROGETTO DEFINITIVO**      PG 364

ANAS – DIREZIONE PROGETTAZIONE E REALIZZAZIONE LAVORI

<p><b>IL GEOLOGO</b> Dott. Geol. Salvatore Marino Ordine dei geologi della Regione Lazio n. 1069</p> <p><b>COORDINATORE PER LA SICUREZZA IN FASE DI PROGETTAZIONE</b> Arch. Sesto Salvatore Vermiglio Ordine Architetti Provincia di Reggio Calabria n. 1270</p> <p><b>L'ARCHEOLOGO</b> Dott.ssa Maria Grazia Liseno Elenco IMBACT n. 1646</p> <p><b>VISTO: IL RESP. DEL PROCEDIMENTO</b> Ing. Michele Consumi</p> <p><b>VISTO: IL RESP. DEL PROGETTO</b> Arch. Panfilo Marco Calozza</p>	<p><b>I PROGETTISTI SPECIALISTICI</b> Ing. Ambrogio Signorelli Ordine Ingegneri Provincia di Roma n. A55111</p> <p>Ing. Moreno Panfilo Ordine Ingegneri Provincia di Perugia n. A2857</p> <p>Ing. Giuseppe Resto Ordine Ingegneri Provincia di Roma n. A2895</p>	<p><b>PROGETTAZIONE ATI:</b> (Mandatario)</p> <p><b>GP INGENNERIA</b> GESTIONE PROGETTI INGEGNERIA srl</p> <p><b>coopprogetti</b> <b>engeko</b></p> <p><b>IL PROGETTISTA RESPONSABILE DELL'INTEGRAZIONE DELLE SCELTE SPECIALISTICHE (DPR207/10 ART 15 COMMA 2)</b> Dott. Ing. GIORGIO GUIDUCCI Ordine Ingegneri Provincia di Roma n. 14035</p>
---	--	--

**OPERE D'ARTE MINORI – Cavalcavia**  
CV.01 – Cavalcavia su Rampa 2 F  
Carpenteria soletta e predalles

CODICE PROGETTO	NOME FILE	REVISIONE	SCALA
COMP. PROGETTO	UV. ANNO N.PROG.		
DP LO702G D2110	CODICE ELAB. T010C101STRCP14	A	VARE
D			
C			
B			
A	Emissione per Istr. ANAS Prot. CDG.U.0439522 23-05-2024 Giugno '24	Rovere	Muller
REV.	DESCRIZIONE	DATA	REDATTO VERIFICATO APPROVATO