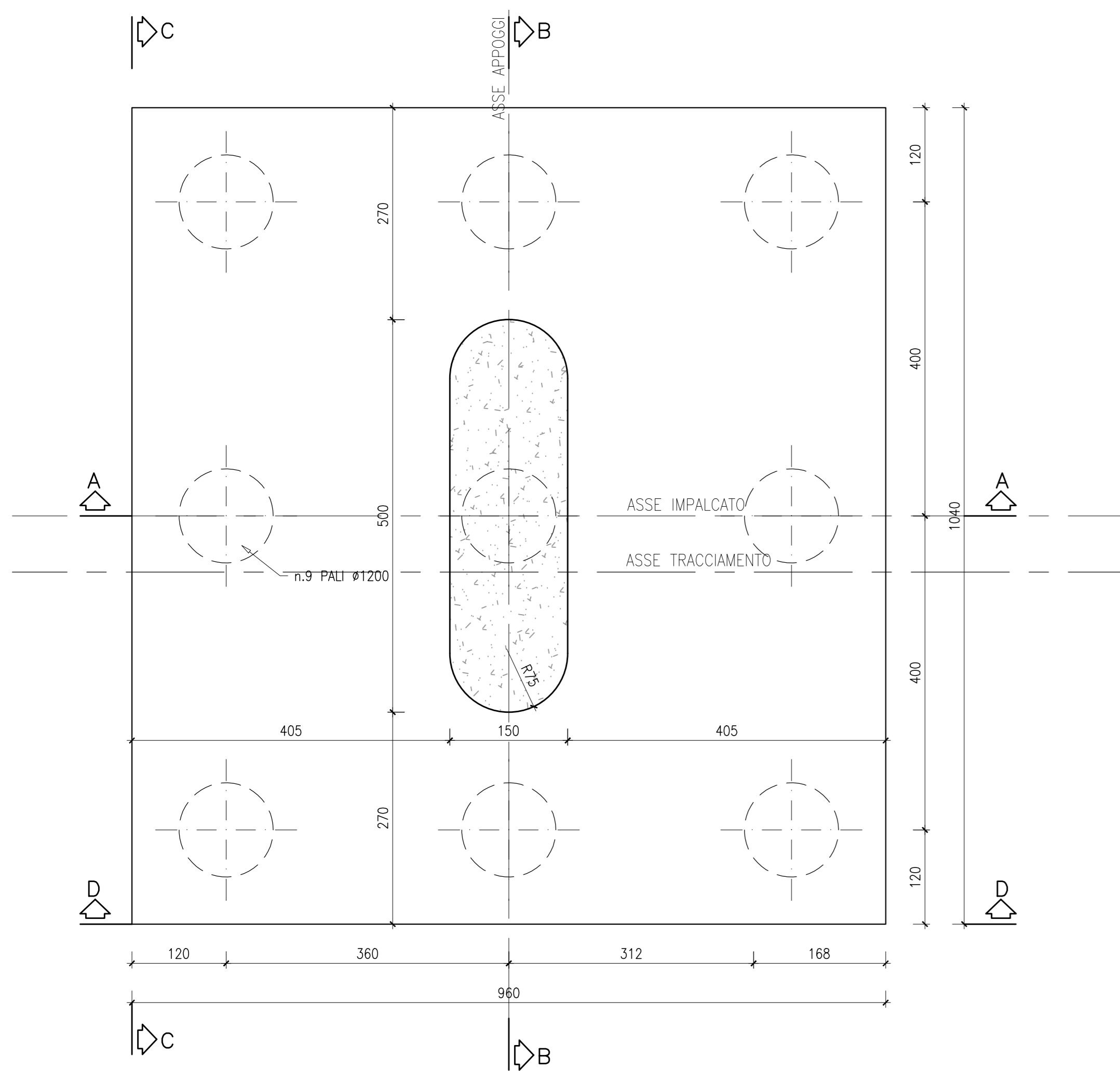


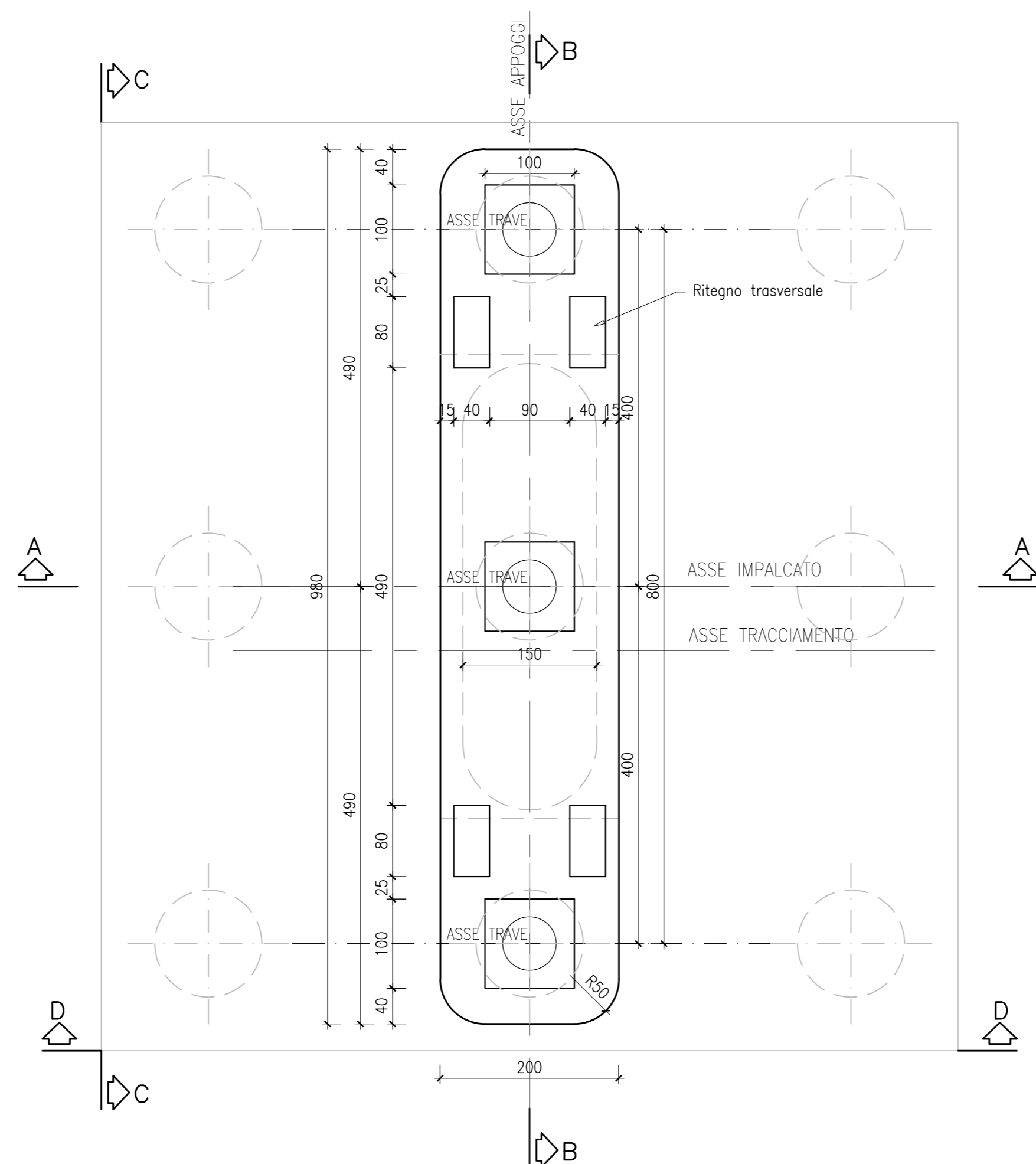
PIANTA FONDAZIONI

Scala 1:50



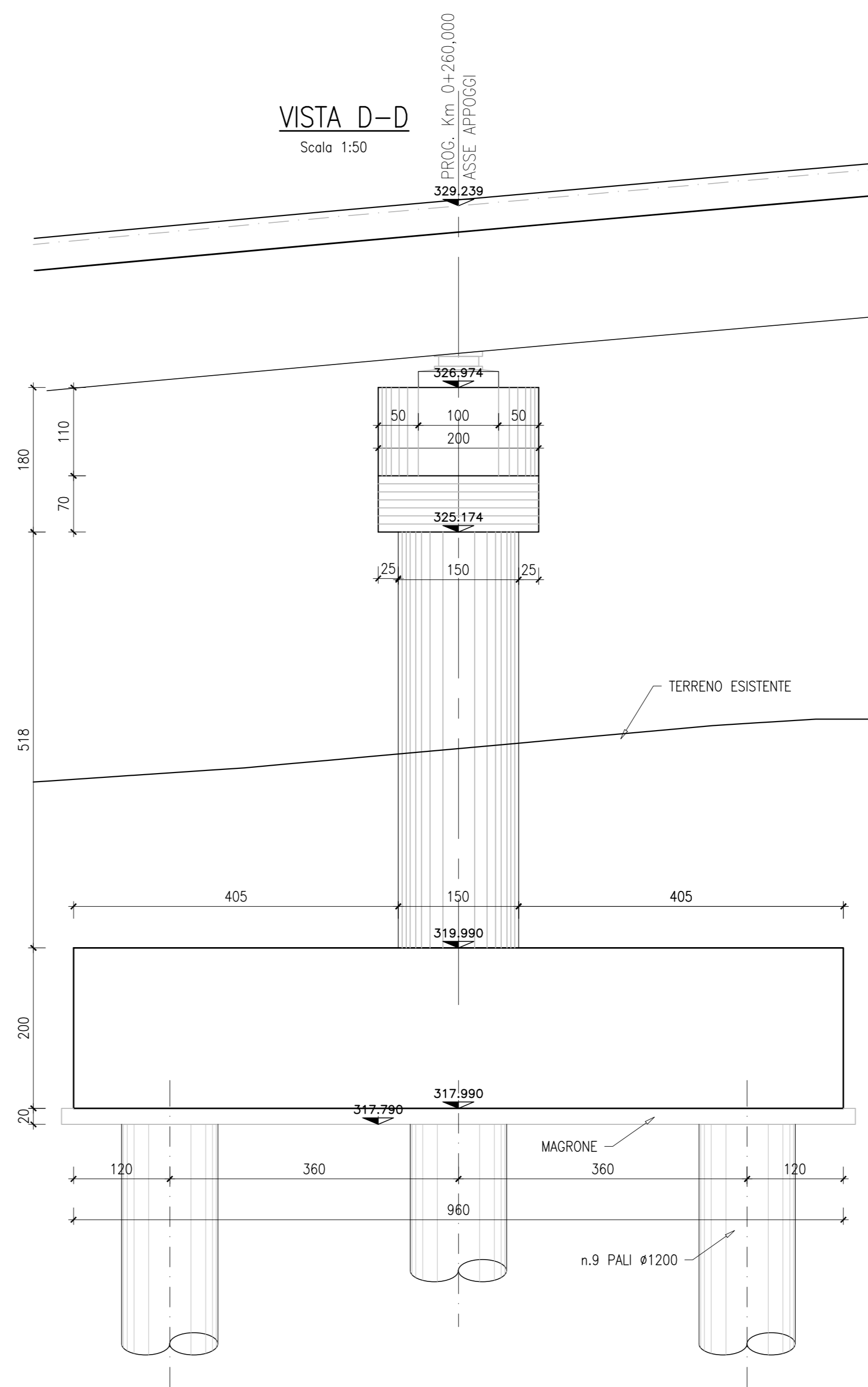
PIANTA SOMMITA' PILA

Scala 1:50



VISTA D-D

Scala 1:50



Sanas
GRUPPO FS ITALIANE

Direzione Progettazione e Realizzazione Lavori

SGC Grosseto Fano (E78).
Tratto Nodo di Arezzo (S. Zeno) - Selci Lama (E45).
Adeguamento a 4 corsie del tratto Le Ville - Selci Lama (E45).
Lotto 7.

PROGETTO DEFINITIVO

PG 364

ANAS - DIREZIONE PROGETTAZIONE E REALIZZAZIONE LAVORI

IL GEOLOGO Dott. Geol. Salvatore Morino Ordine dei geologi della Regione Lazio n. 1069	I PROGETTISTI SPECIALISTICI Ing. Ambrogio Signorelli Ordine Ingegneri Provincia di Roma n. A55111	PROGETTAZIONE ATI: (Mandatario)
COORDINATORE PER LA SICUREZZA IN FASE DI PROGETTAZIONE Arch. Sesto Salvatore Vermiglio Ordine Architetti Provincia di Reggio Calabria n. 1270	Ing. Moreno Panfili Ordine Ingegneri Provincia di Perugia n. A2857	(Mandatario)
L'ARCHEOLOGO Dott.ssa Maria Grazia Liseno Stato IMBACT n. 1446	Ing. Stefano Muller Ordine Ingegneri Provincia di Roma n. 15754	(Mandatario)
VISTO: IL RESP. DEL PROCEDIMENTO Ing. Michele Consumi	Ing. Giuseppe Resto Ordine Ingegneri Provincia di Roma n. A2895	IL PROGETTISTA RESPONSABILE DELL'INTEGRAZIONE DELLE SCELTE SPECIALISTICHE (OPPC/20 ART. 15 COMMA 2) Dott. Ing. GIORGIO GIUDICCI Ordine Ingegneri Provincia di Roma n. 14055
VISTO: IL RESP. DEL PROGETTO Arch. Panof. Marco Calzavara	Ing. Giuseppe Resto Ordine Ingegneri Provincia di Roma n. 20629	

OPERE D'ARTE MINORI - Cavalcavia
CV.03 - Cavalcavia su VS.02 - SP.42
Pila 1 - Carpenteria

CODICE PROGETTO COMP. PROGETTO	NOME FILE T000V03STRCP05A	REVISIONE	SCALA
DP LO702G D2110	ELAB. T00C0V03STRCP05	A	1:50
D			
C			
B			
A	Emissione per Istr. ANAS Prot. CDG.U.0439522 23-05-2024	Giugno '24	Rovere Muller Giuducci
REV.	DESCRIZIONE	DATA	REDATTO VERIFICATO APPROVATO