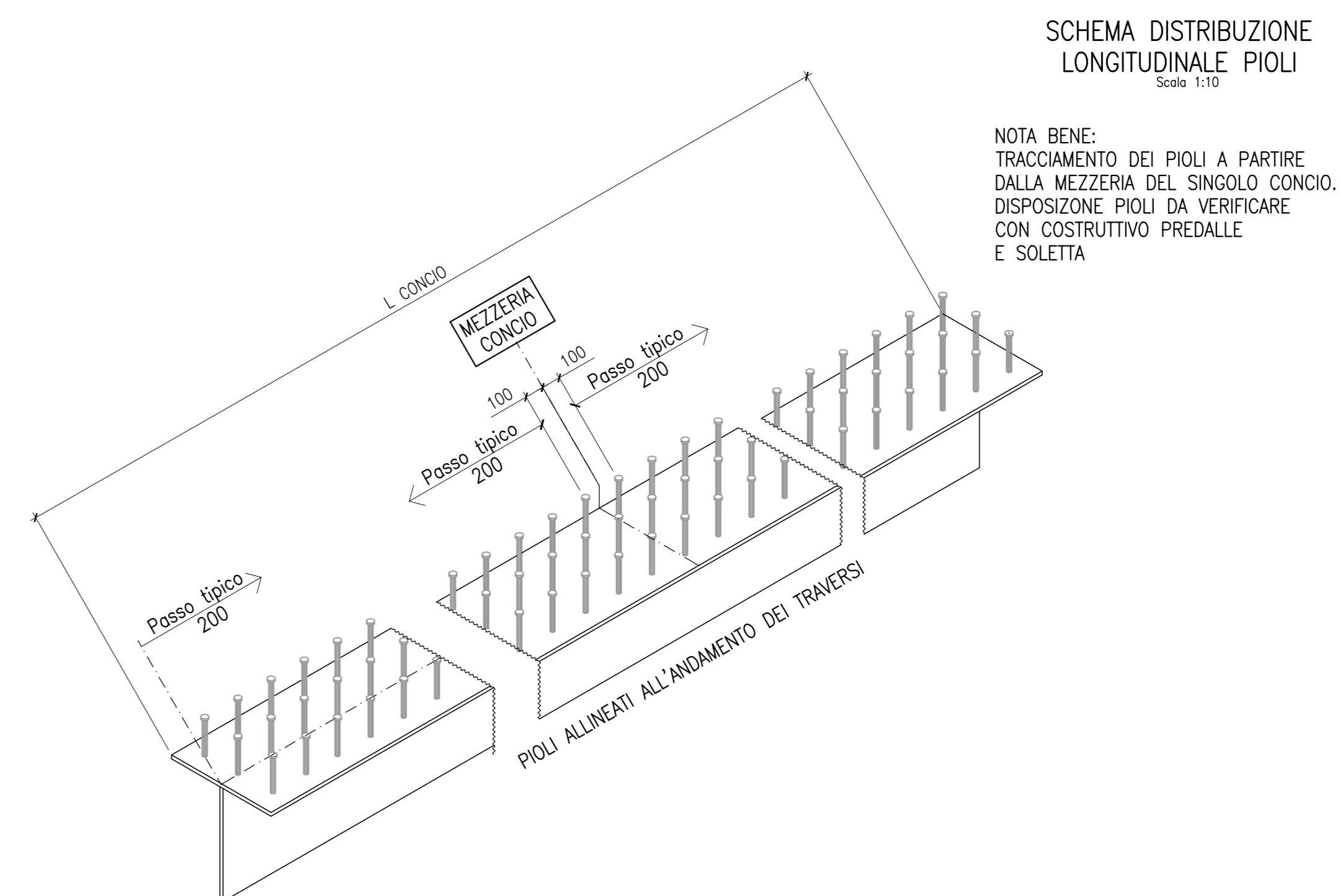
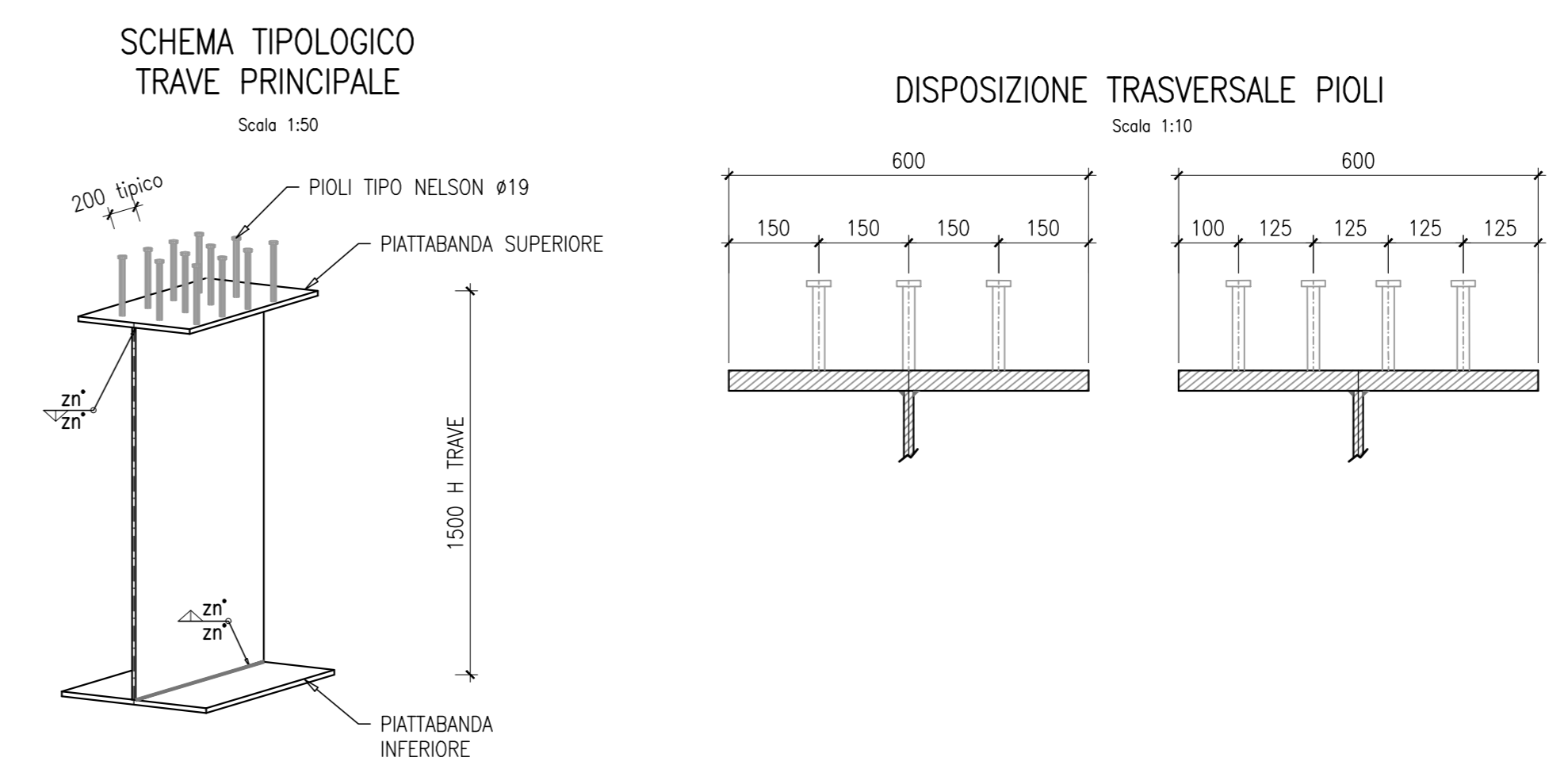
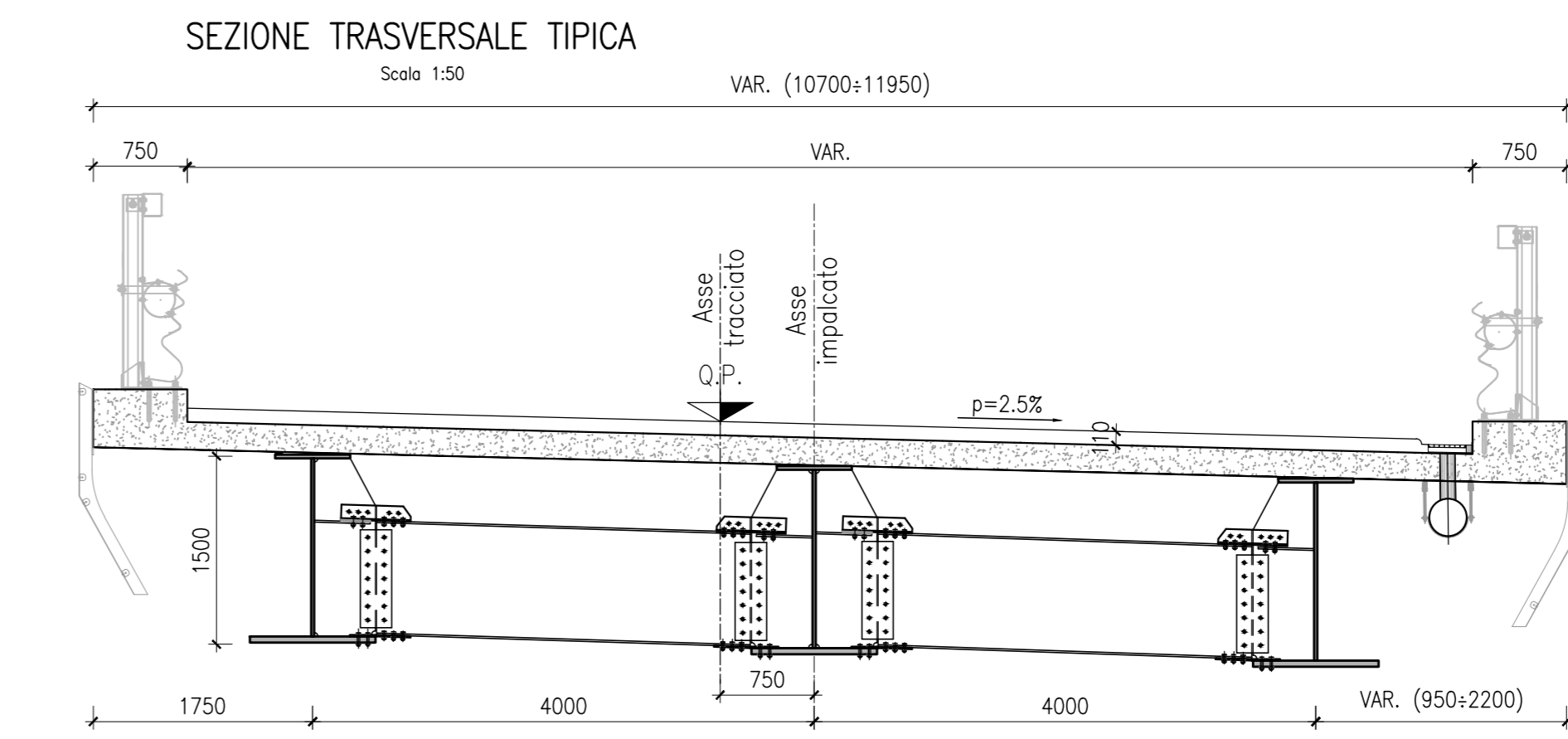
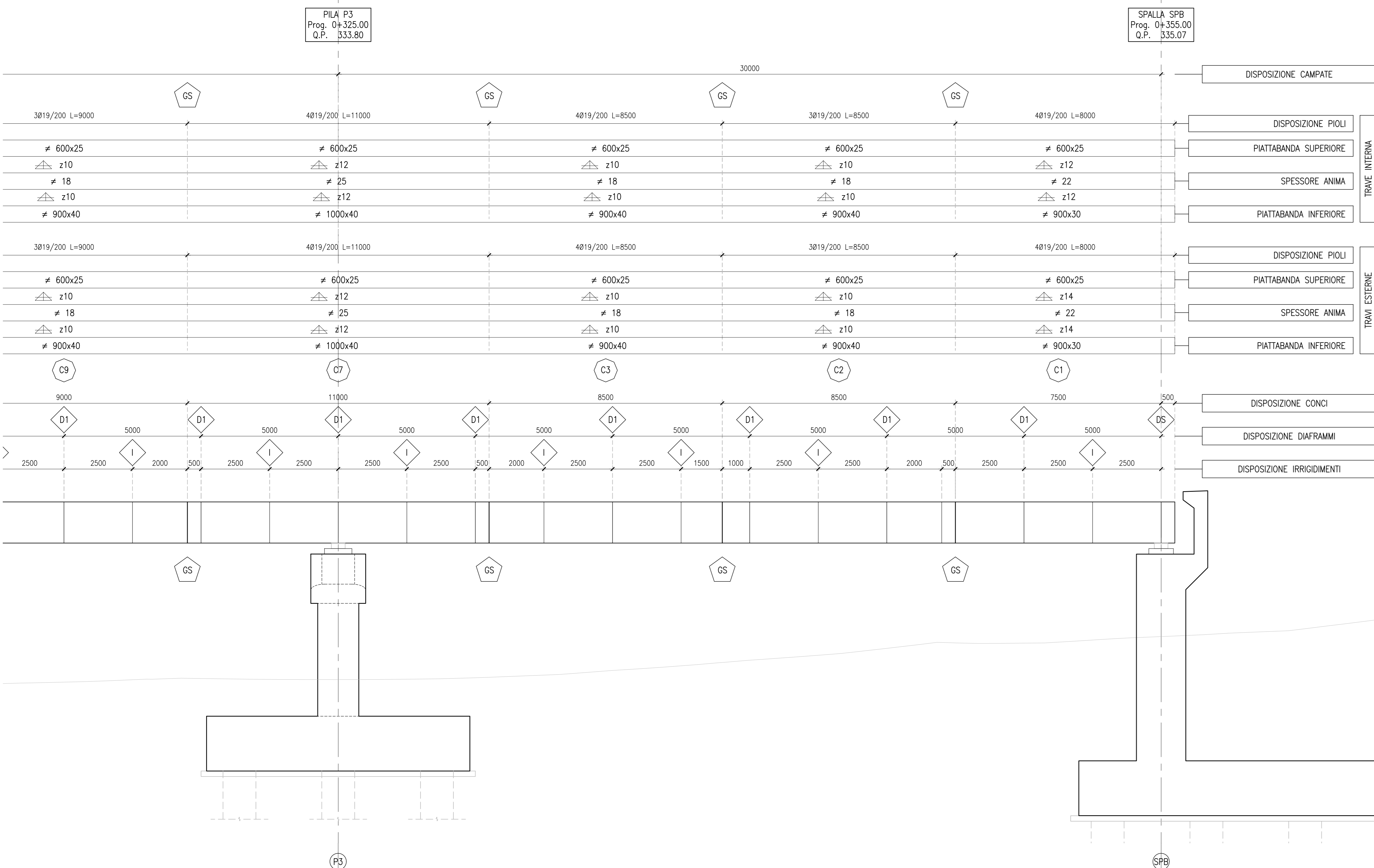
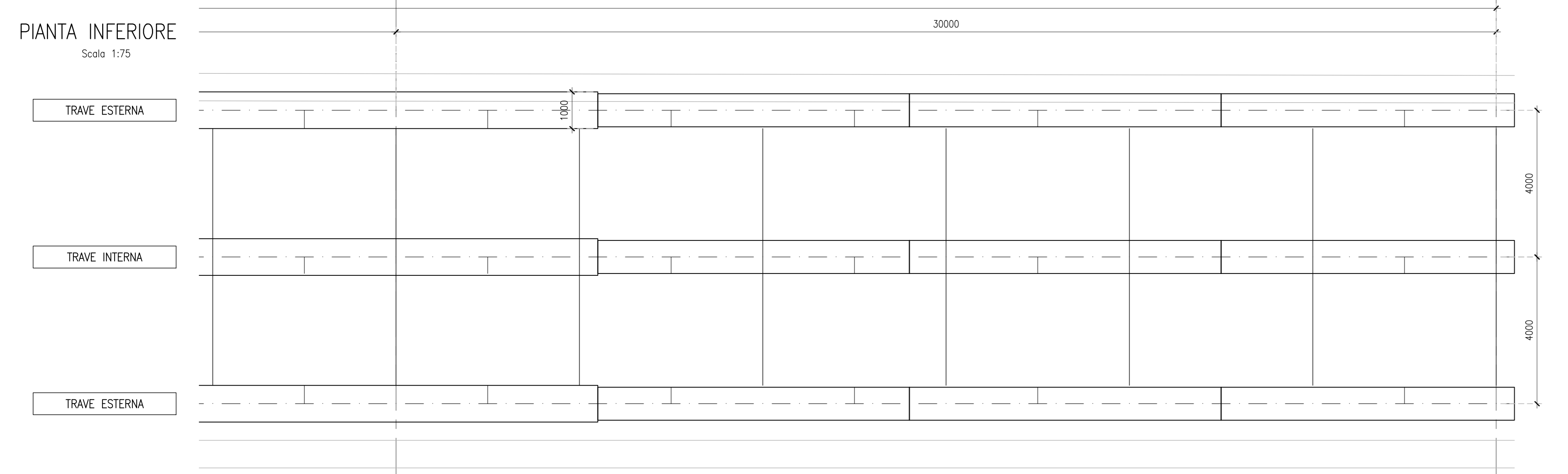
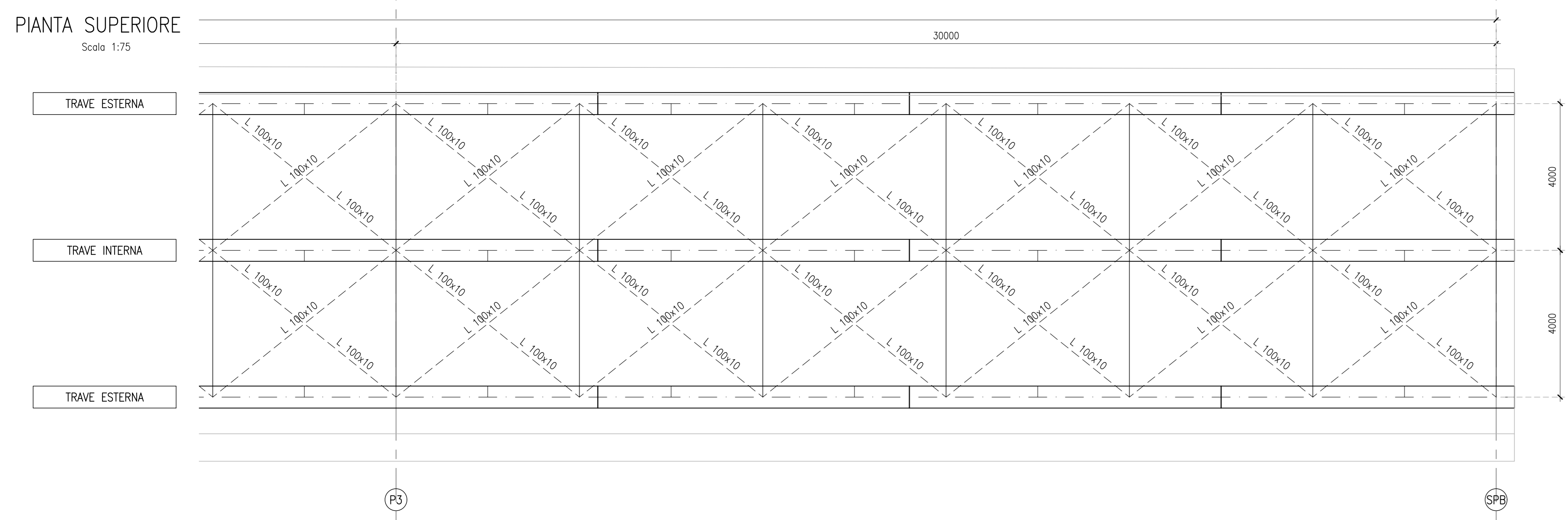


PROFILO LONGITUDINALE
Scala 1:75



NOTA BENE:
TRACCIAMENTO DEI PIOLI A PARTIRE
DALLA MEZZERIA DEL SINGOLO CONCIO.
DISPOSIZIONE PIOLI DA VERIFICARE
CON COSTRUTTIVO FREDALLE
E SOLETTA





Direzione Progettazione e Realizzazione Lavori

SGC Grosseto Fano (E78).
Tratto Nodo di Arezzo (S. Zeno) - Selci Lama (E45).
Adeguamento a 4 corsie del tratto Le Ville - Selci Lama (E45).
Lotto 7.

PROGETTO DEFINITIVO | PG 364

ANAS - DIREZIONE PROGETTAZIONE E REALIZZAZIONE LAVORI

<p>IL GEOLOGO Dott. Geol. Salvatore Morino Ordine dei geologi della Regione Lazio n. 1069</p> <p>COORDINATORE PER LA SICUREZZA IN FASE DI PROGETTAZIONE Arch. Santo Salvatore Vermiglio Ordine Architetti Provincia di Reggio Calabria n. 1270</p> <p>L'ARCHITETTO Dott.ssa Maria Grazia Liseno Ordine Architetti n. 1646</p> <p>VEDI: IL RESP. DEL PROCEDIMENTO Ing. Michele Consumi</p> <p>VEDI: IL RESP. DEL PROGETTO Arch. Panfilo Marco Calzavara</p>	<p>I PROGETTISTI SPECIALISTICI Ing. Ambrogio Signorelli Ordine Ingegneri Provincia di Roma n. A55111</p> <p>Ing. Moreno Panfilo Ordine Ingegneri Provincia di Perugia n. A2857</p> <p>Ing. Giosuè Resto Ordine Ingegneri Provincia di Roma n. A2895</p> <p>Ing. Giuseppe Resto Ordine Ingegneri Provincia di Roma n. 20629</p>	<p>PROGETTAZIONE ATI: (Mandataria) GPI INGEGNERIA GESTIONE PROGETTI INGEGNERIA s.r.l.</p> <p>(Mandatario) coopprogetti engeko</p> <p>IL PROGETTISTA RESPONSABILE DELL'INTEGRAZIONE DELLE PREVISIONI SPECIALISTICHE (DPR/207/10 ART. 15 COMMA 2) Dott. Ing. GIORGIO GIUDICCI Ordine Ingegneri Provincia di Roma n. 14035</p>
---	--	---

OPERE D'ARTE MINORI - Cavalcavia
CV.03 - Cavalcavia su VS.02 - SP.42
Carpenteria metallica - Assieme
Tav. 3 di 3

CODICE PROGETTO	NOME FILE	REVISIONE	SCALA
COMP. PROGETTO: DP LO702G D2110	TOOCV03TRCP10A	A	VARE
ELAB. LO702G D2110	CODICE ELAB. LO702G D2110		
D			
C			
B			
A	Emissione per Istr. ANAS Prot. CDG.U.0439522 23-05-2024 Giugno '24	Rovere	Muller
REV. DESCRIZIONE	DATA	REDATTO	VERIFICATO