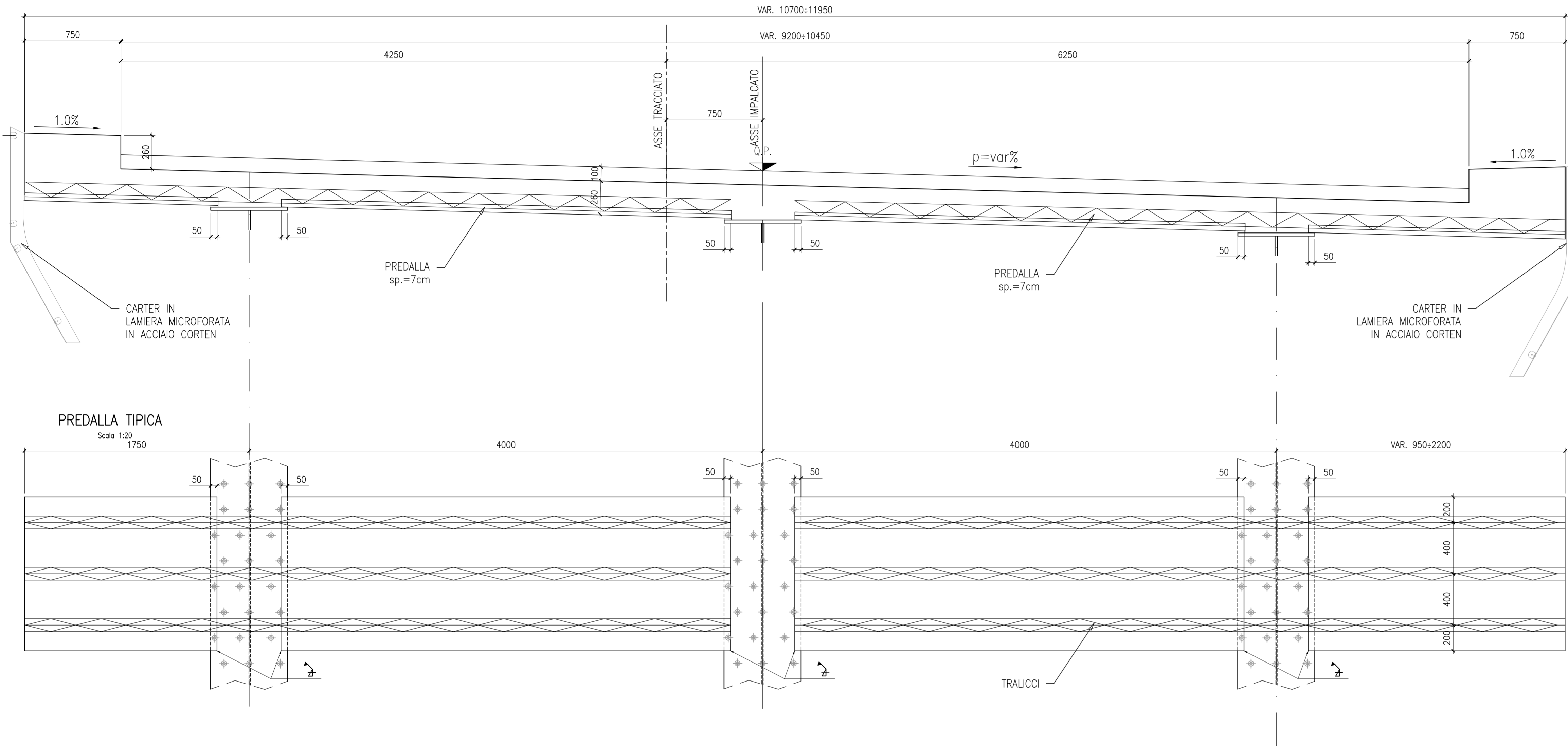
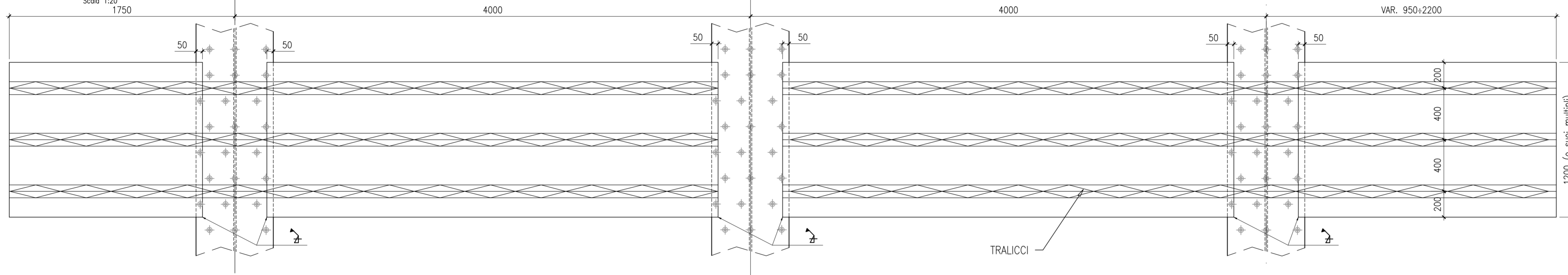


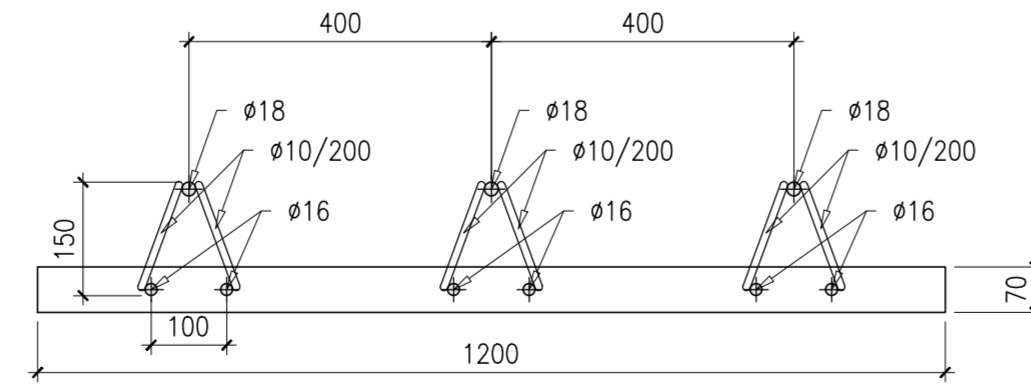
SEZIONE CARPENTERIA
Scale 1:20



PREDALLA TIPICA
Scale 1:20
1750



DETTAGLIO PREDALLA
SCALA 1:10



Direzione Progettazione e Realizzazione Lavori

SGC Grosseto Fano (E78).
Tratto Nodo di Arezzo (S. Zeno) - Selci Lama (E45).
Adeguamento a 4 corsie del tratto Le Ville - Selci Lama (E45).
Lotto 7.

PROGETTO DEFINITIVO

PG 364

ANAS – DIREZIONE PROGETTAZIONE E REALIZZAZIONE LAVORI

<p>IL GEOLOGO Dott. Geol. Salvatore Marino Ordine dei geologi della Regione Lazio n. 1069</p> <p>COORDINATORE PER LA SICUREZZA IN FASE DI PROGETTAZIONE Arch. Santo Salvatore Vermiglio Ordine Architetti Provincia di Reggio Calabria n. 1270</p> <p>L'ARCHEOLOGO Dott.ssa Maria Grazia Liseno Elenco MIBACT n. 1646</p> <p>VISTO: IL RESP. DEL PROCEDIMENTO Ing. Michele Consumini</p> <p>VISTO: IL RESP. DEL PROGETTO Arch. Pianif. Marco Colazza</p>	<p>I PROGETTISTI SPECIALISTICI Ing. Ambrogio Signorelli Ordine Ingegneri Provincia di Roma n. A35111</p> <p>Ing. Moreno Panfilì Ordine Ingegneri Provincia di Perugia n. A2657</p> <p>Ing. Claudio Muller Ordine Ingegneri Provincia di Roma n. 45754</p> <p>Ing. Maurizio Suraci Ordine Ingegneri Provincia di RC n. A2895</p> <p>Ing. Giuseppe Resta Ordine Ingegneri Provincia di Roma n. 20629</p>	<p>PROGETTAZIONE ATI: (Mandataria) GPINGEGNERIA GESTIONE PROGETTI INGEGNERIA srl</p> <p>cooprogetti engeko Studio di Architettura e Ingegneria Progettazione</p> <p>IL PROGETTISTA RESPONSABILE DELL'INTEGRAZIONE DELLE PRESTAZIONI SPECIALISTICHE. (DPR207/10 ART 15 COMMA 12) Dott. Ing. GIORGIO GUIDUCCI Ordine Ingegneri Provincia di Roma n. 14035</p>
--	--	--

OPERE D'ARTE MINORI – Cavalcavia
CV.03 – Cavalcavia su VS.02 – SP.42
Carpenteria soletta e predalles

CODICE PROGETTO		NOME FILE		REVISIONE	SCALA
COMP.	PROGETTO	LIV. ANNO N.PROG.	T00CV03STRCP11A	A	VARIE
DP	LO702G	D2110	T00CV03STRCP11		
D					
C					
B					
A	Emissione per Istr. ANAS Prot. CDG.U.0439522 23-05-2024	Giugno '24	Rovere	Muller	Guiducci
REV.	DESCRIZIONE	DATA	REDATTO	VERIFICATO	APPROVATO