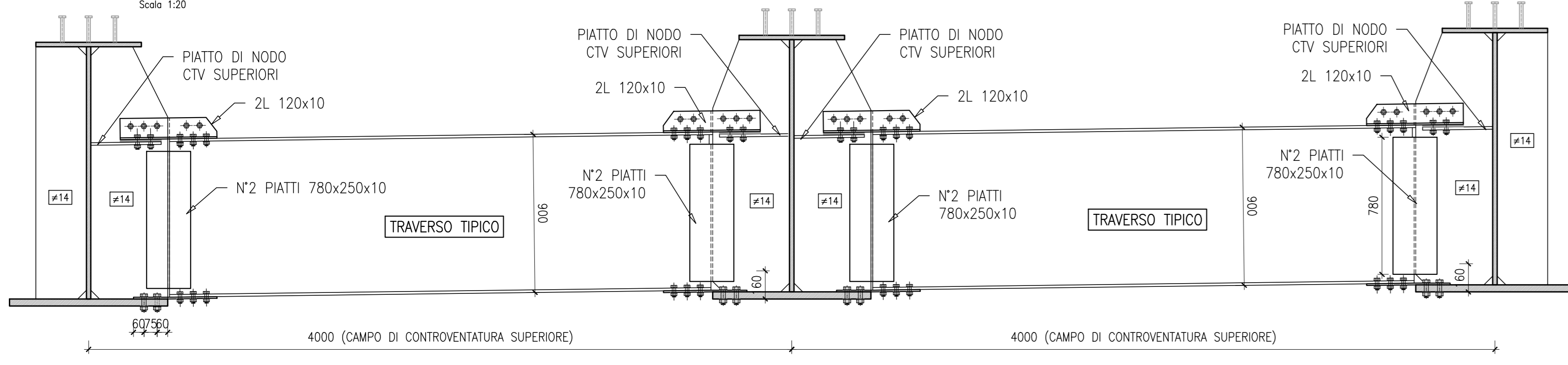
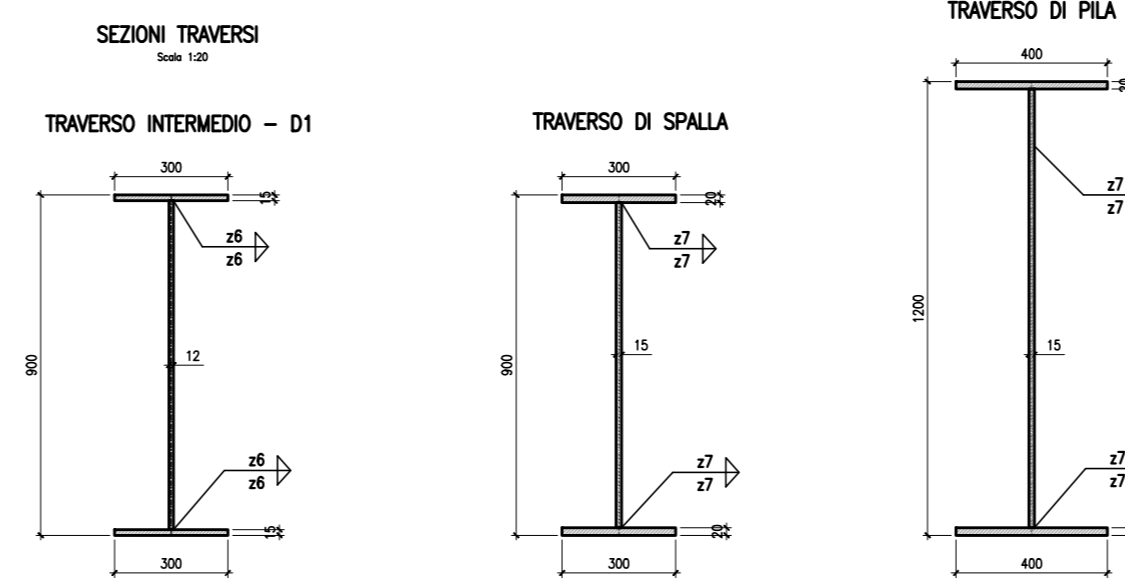
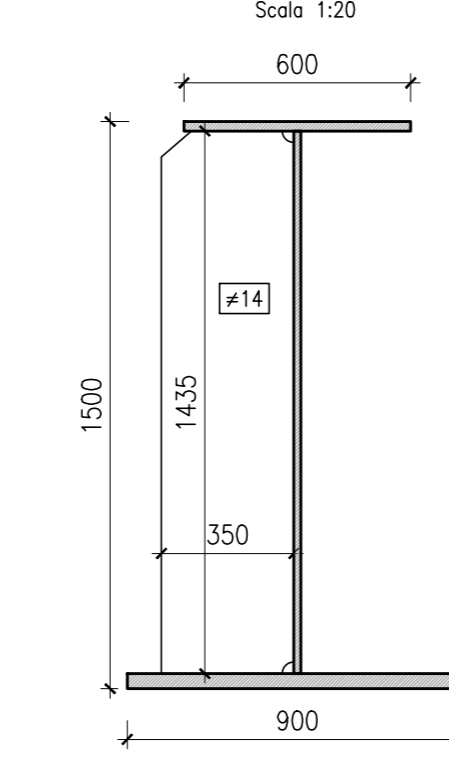


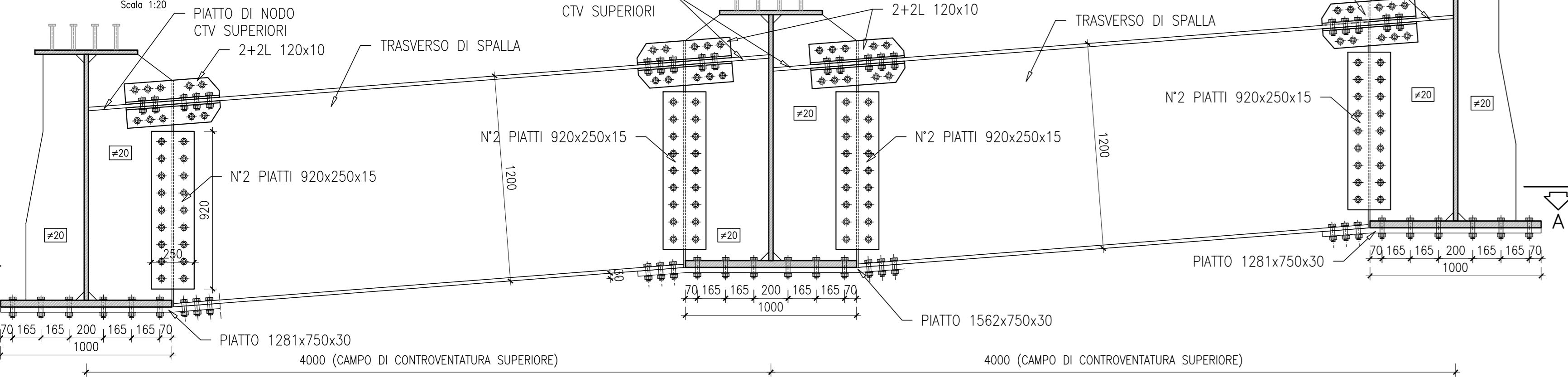
DIAFRAMMA INTERMEDIO



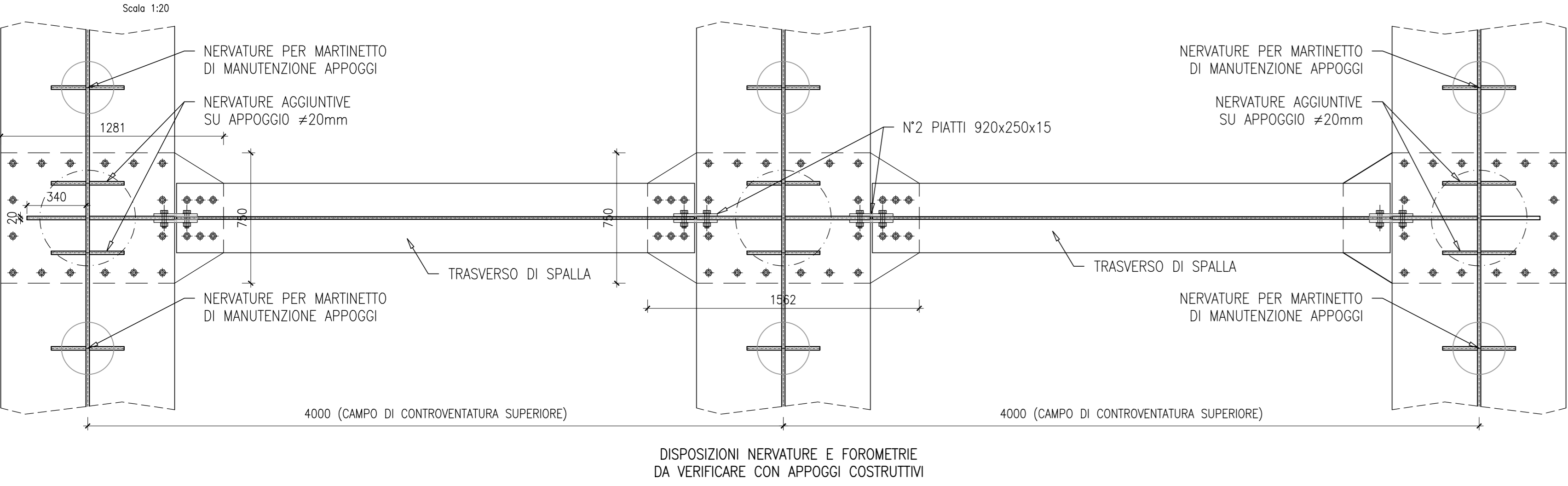
IRRIGIDENTE INTERMEDIO



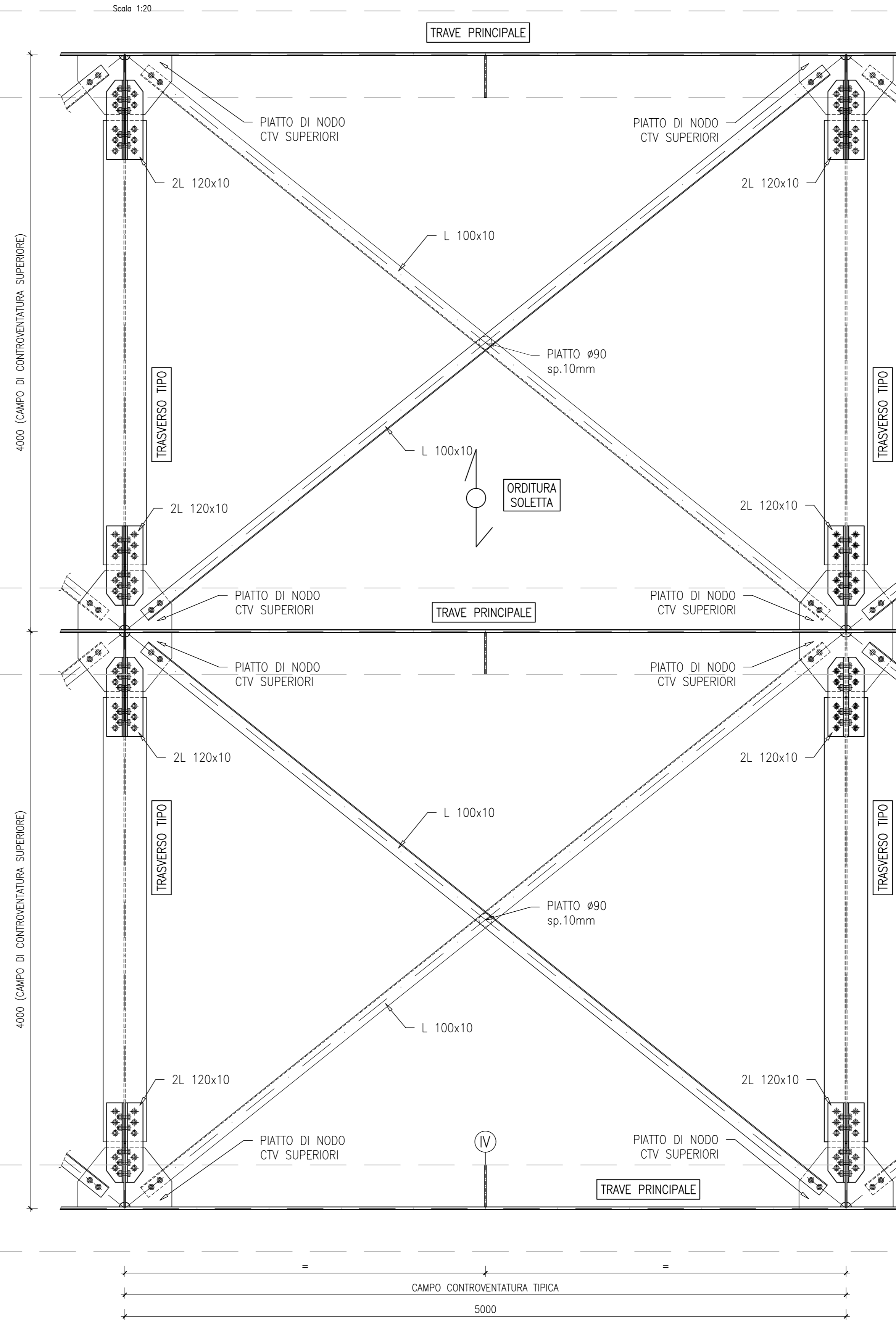
DIAFRAMMA DI PILA



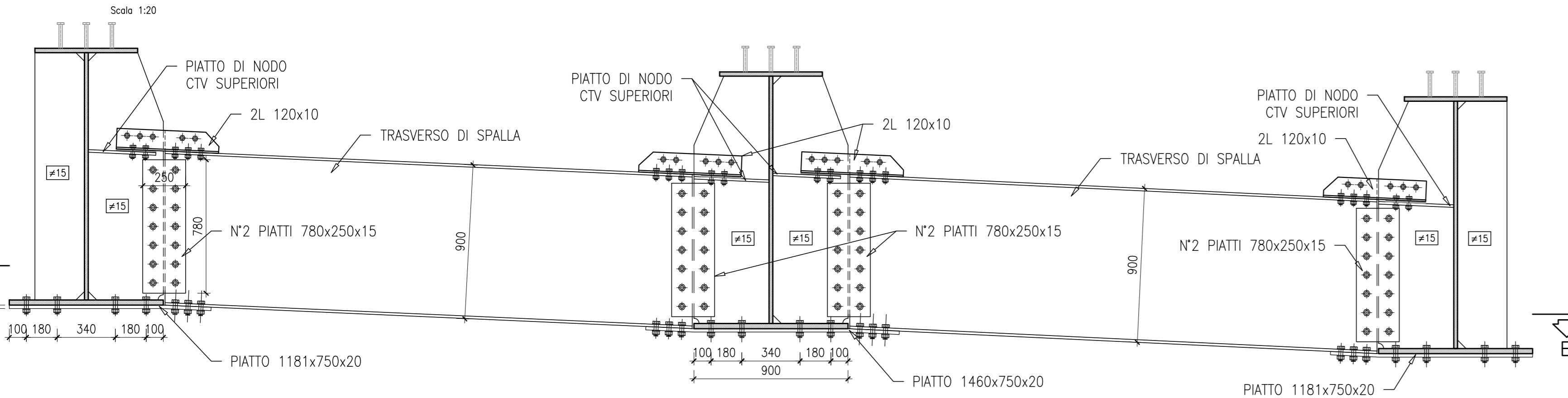
SEZIONE A-A



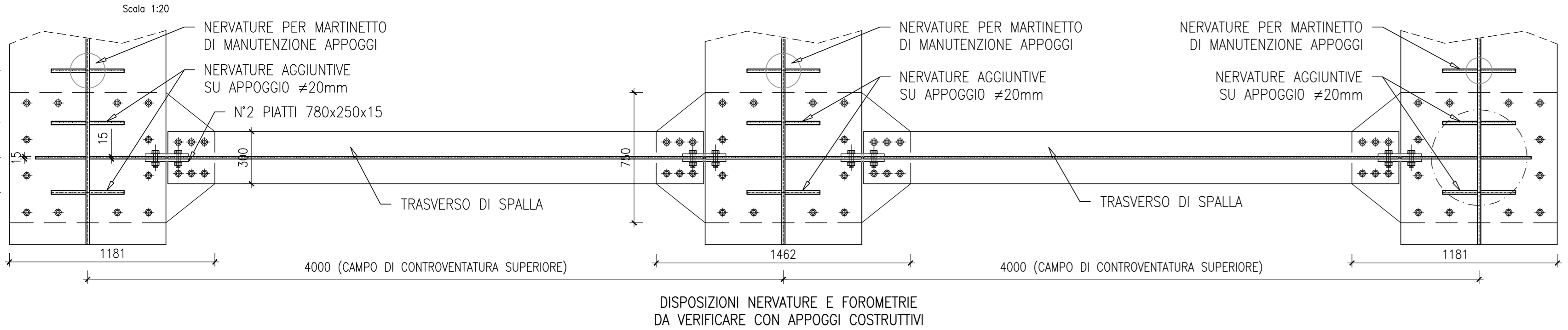
STRALCIO PLANIMETRICO TIPICO



DIAFRAMMA DI SPALLA



SEZIONE B-B



Sanas
GRUPPO FS ITALIANE

Direzione Progettazione e Realizzazione Lavori

**SGC Grosseto Fano (E78).
Tratto Nodo di Arezzo (S. Zeno) - Selci Lama (E45).
Adeguamento a 4 corsie del tratto Le Ville - Selci Lama (E45).
Lotto 7.**

PROGETTO DEFINITIVO PG 364

ANAS - DIREZIONE PROGETTAZIONE E REALIZZAZIONE LAVORI

IL GEOLOGO Dott. Geol. Salvatore Morino Ordine dei geologi della Regione Lazio n. 1069	I PROGETTISTI SPECIALISTICI Ing. Ambrogio Signorelli Ordine Ingegneri Provincia di Roma n. A55111	PROGETTAZIONE ATI: (Mandatario)
COORDINATORE PER LA SICUREZZA IN FASE DI PROGETTAZIONE Arch. Sante Salvatore Vermiglio Ordine Architetti Provincia di Reggio Calabria n. 1270	Ing. Moreno Papilli Ordine Ingegneri Provincia di Perugia n. A2857	(Mandatario)
L'ARCHITETTO Dott.ssa Maria Grazia Liseno Studio IMBACT n. 1646	Ing. Giuseppe Resto Ordine Ingegneri Provincia di Roma n. A2895	(Mandatario)
VISTO: IL RESP. DEL PROCEDIMENTO Ing. Michele Consumi Pratica di RC n. A2895	Ing. Giuseppe Resto Ordine Ingegneri Provincia di Roma n. 20639	(Mandatario)
VISTO: IL RESP. DEL PROGETTO Arch. Panfilo Marco Calzavara	Dott. Ing. GIORGIO GUIDUCCI Ordine Ingegneri Provincia di Roma n. 14055	(Mandatario)

OPERE D'ARTE MINORI - Cavalcavia
CV.03 - Cavalcavia su VS.02 - SP.42
Carpenteria metallica - Diaframmi di spalla, pila, intermedi, controventi e dettagli

CODICE PROGETTO	NOME FILE	REVISIONE	SCALA
COMP. PROGETTO DP LO702G D2110	UV. ANNO N.PROG. CODICE ELAB. T00C03STRCP14A	REVISIONE A	SCALA 1:20
D			
C			
B			
A	Emissione per Istr. ANAS Prot. CDG.U.0439522 23-05-2024	Giugno '24	Rovere Muller Guiducci
REV.	DESCRIZIONE	DATA	REDATTO VERIFICATO APPROVATO