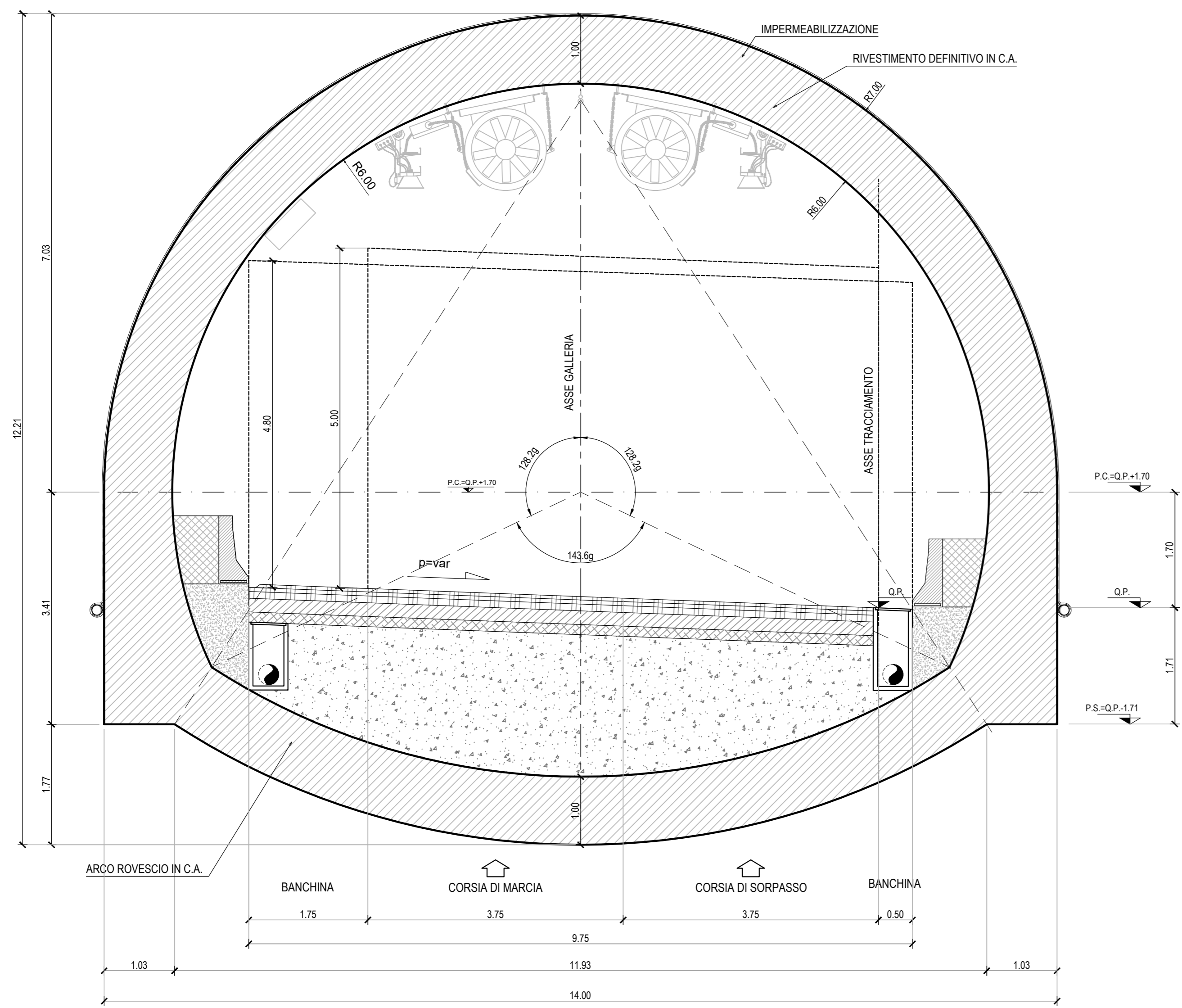
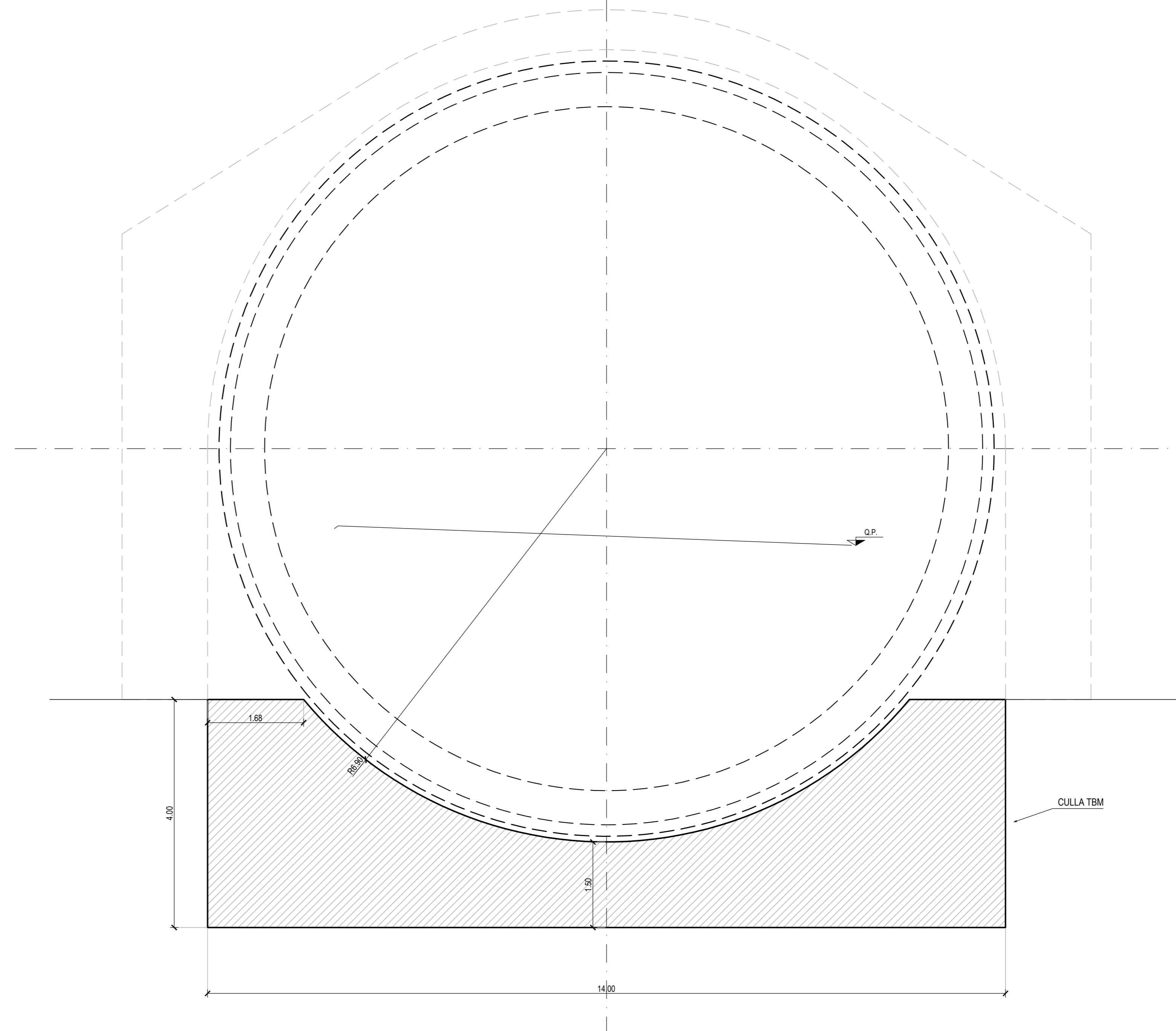


SEZIONE CORRENTE
SCALA 1:50

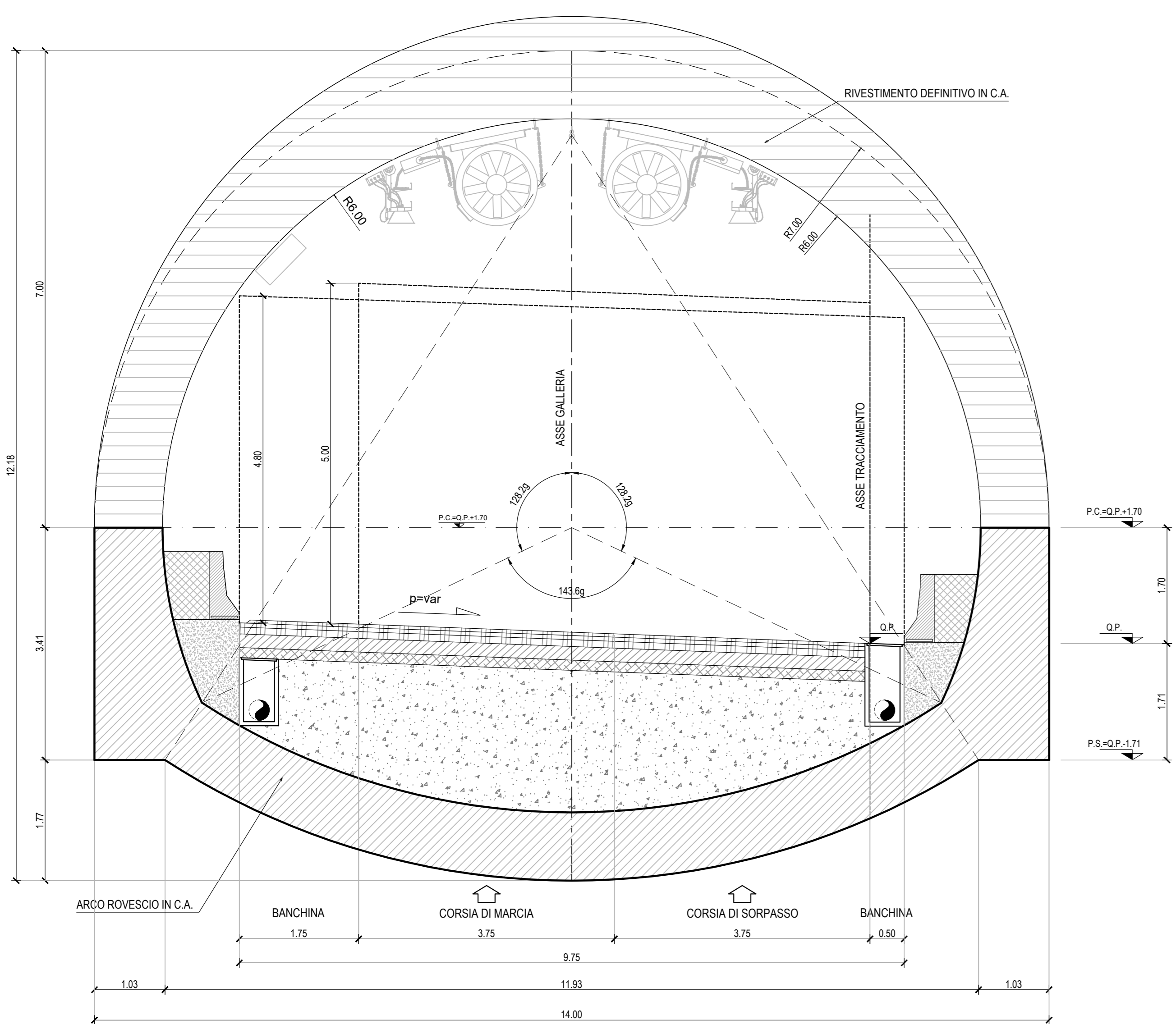


SEZIONE TIPO CULLA TBM
SCALA 1:50

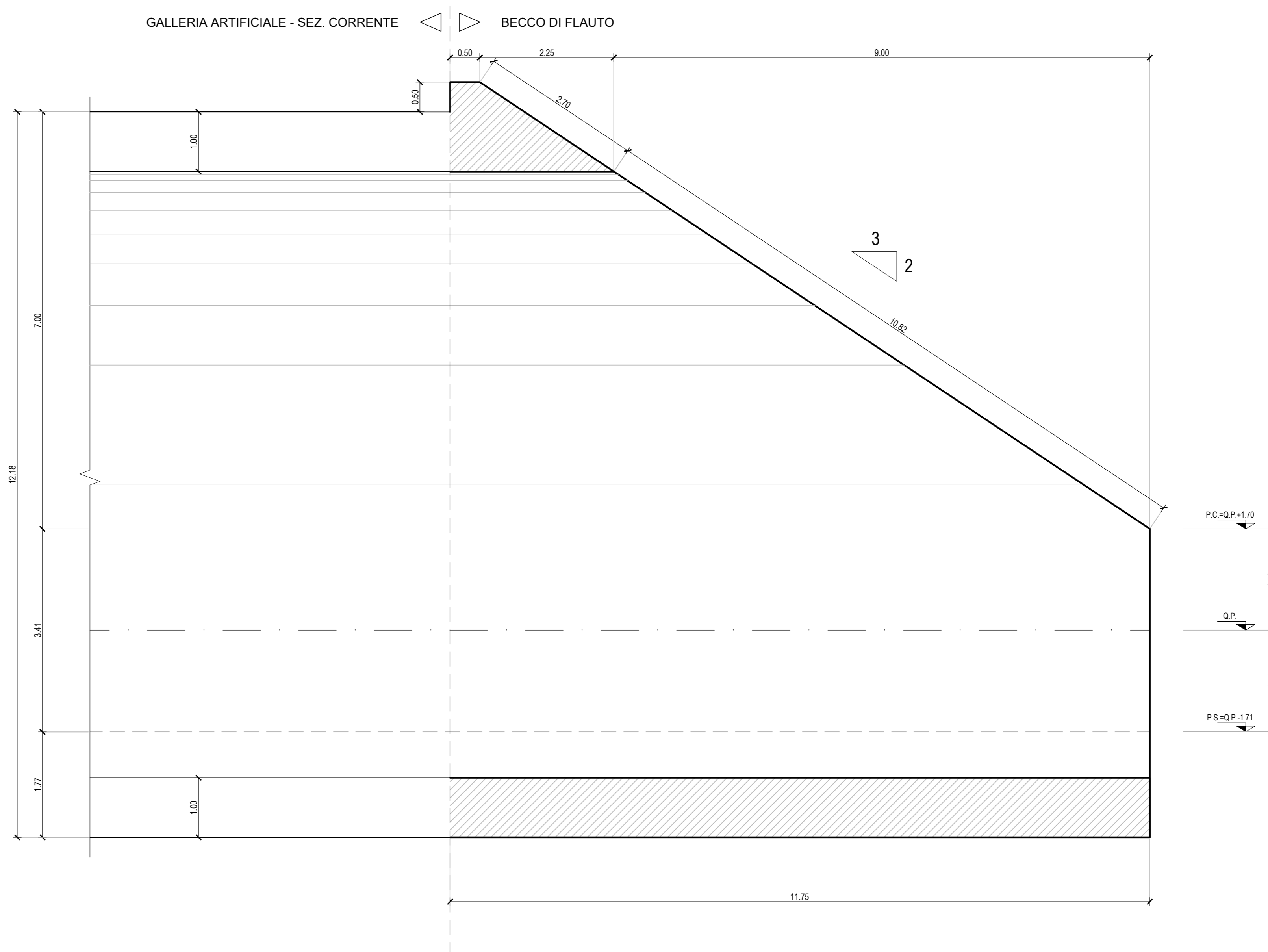


INCIDENZE D'ARMATURA	
GA05-06-07-08 - sezione corrente	
Murette e arco rovescio:	120 kg/mc
Piedritti e calotta:	95 kg/mc
Culla TBM:	80 kg/mc
Becco di flauto	
Murette e arco rovescio:	120 mc/m
Piedritti e calotta:	90 mc/m

BECCO DI FLAUTO - SEZ. TRASVERSALE
SCALA 1:50



BECCO DI FLAUTO - SEZ. LONGITUDINALE
SCALA 1:50



VOLUMI CALCESTRUZZO E SVILUPPI CARPENTERIE	
GA05-06-07-08 - sezione corrente	
Murette e arco rovescio:	18.2 mc/m
Piedritti e calotta:	23.6 mc/m
Culla TBM	38.8 mc/m
Becco di flauto	
Murette e arco rovescio:	18.2 mc/m
Piedritti e calotta:	16.7 mc/m
Sviluppi sezioni correnti	
GA05:	L = 30.25m
GA06:	L = 9.25m
GA07:	L = 346.25m
GA08:	L = 320.75m
Culle TBM:	L = 40.0m ciascuna
Beccchi di flauto:	L = 11.75m ciascuno



SGC Grosseto Fano (E78).
Tratto Nodo di Arezzo (S. Zeno) - Selci Lama (E45).
Adeguamento a 4 corsie del tratto Le Ville - Selci Lama (E45).
Lotto 7.

PROGETTO DEFINITIVO PG 364

ANAS - DIREZIONE PROGETTAZIONE E REALIZZAZIONE LAVORI

IL GEOLOGO Dott. Geol. Salvatore Monno Ordine dei geologi della Regione Lazio n. 1069	IL GEOMETRA Ing. Giovanni Sarni Ordine Ingegneri Provincia di Roma n. 435111	PROGETTAZIONE ATI: (Mandatario) GP INGENNERIA GESTIONE PROGETTI INGENNERIA s.r.l.
COORDINATORE PER LA SICUREZZA IN FASE DI PROGETTAZIONE Arch. Santo Salvatore Vermiglio Ordine Architetti Provincia di Reggio Calabria n. 1270	Ing. Moreno Papilli Provincia di Perugia n. A2857	(Mandatario) cooprogetti engeko
L'ARCHEOLOGO Dott.ssa Maria Grazia Liseno Ufficio MIAC n. 1346	Ing. Claudio Muller Ordine Ingegneri Provincia di Roma n. 15754	(Mandatario) INGENNERIA
VISTO: IL RESP. DEL PROCEDIMENTO Ing. Michele Consumi	Ing. Giovanni Sarni Ordine Ingegneri Provincia di Roma n. 435111	IL PROGETTISTA RESPONSABILE DELL'INTEGRAZIONE DELLE OPERAZIONI SPECIALISTICHE (DPR/207/20 ART 15 COMMA 2) Dott. Ing. GIORGIO GIUDICCI Ordine Ingegneri Provincia di Roma n. 14035
VISTO: IL RESP. DEL PROGETTO Arch. Pininf. Marco Calozza	Ing. Giuseppe Rosta Ordine Ingegneri Provincia di Roma n. 20639	

OPERE D'ARTE MAGGIORI
Galleria Artificiale - Elaborati generali
Galleria Citerna - Carpenteria Galleria Artificiale e Becco di flauto

CODICE PROGETTO	NOME FILE	REVISIONE	SCALA
COMP. PROGETTO	UV. ANNO N.PROG.		
DP LO702G D2110	T00GAD00STCP02A	A	1:50
D			
C			
B			
A	Emissione per Istr. ANAS Prot. CDG.U.0439522 23-05-2024	Giugno '24	A. Amoruso A. Signorelli G. Guiducci
REV.	DESCRIZIONE	DATA	REDATTO VERIFICATO APPROVATO