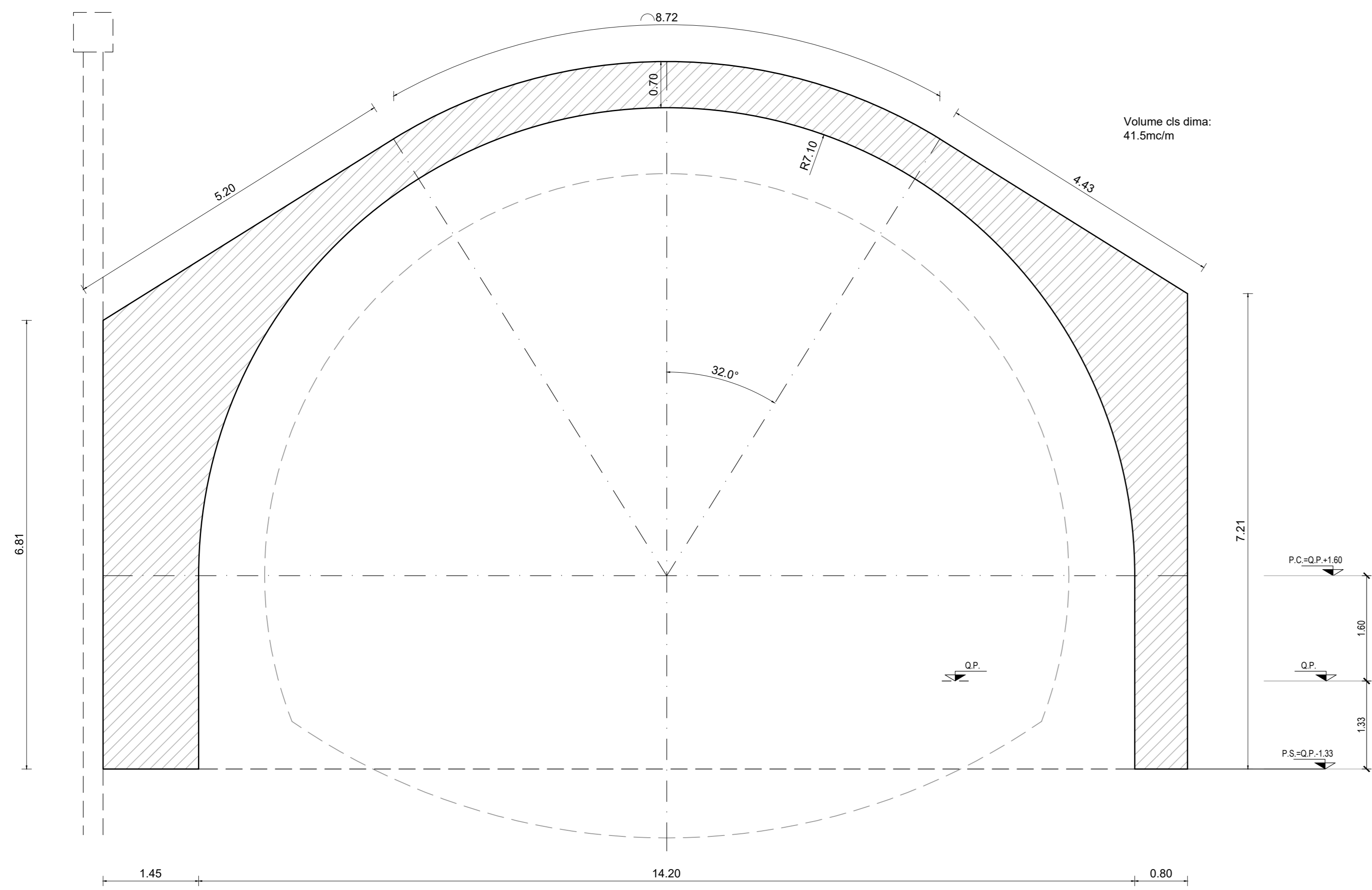
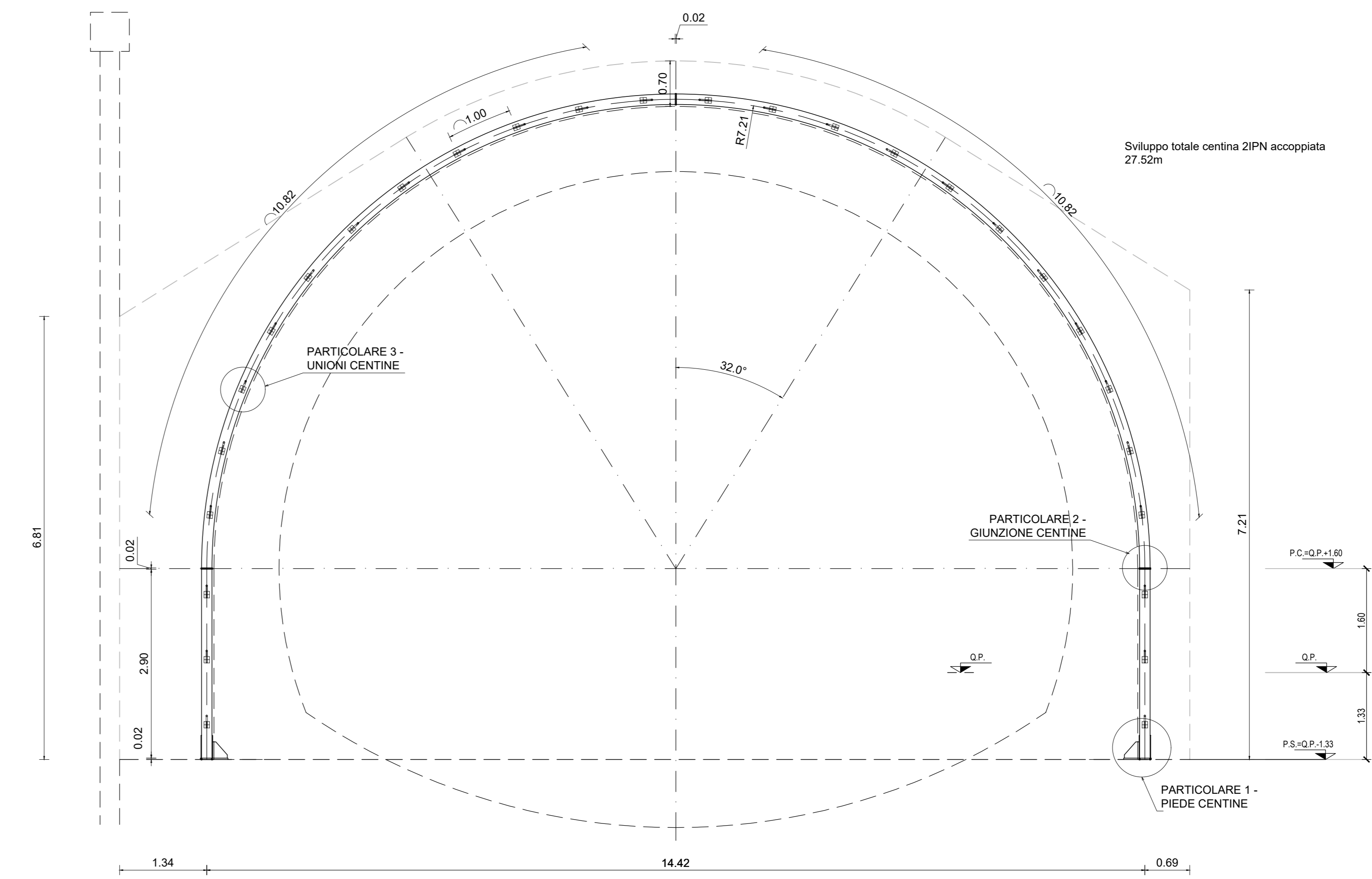


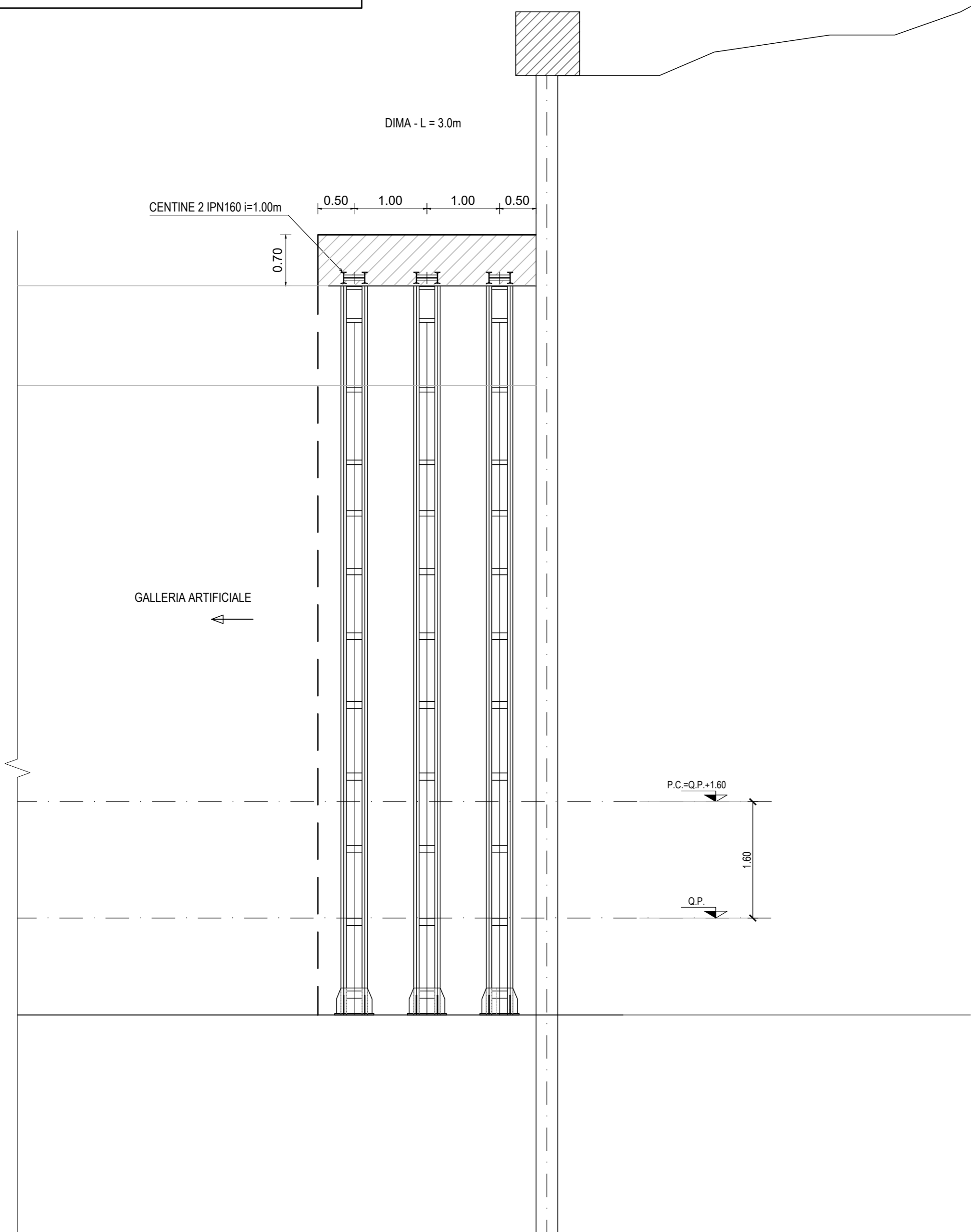
CARPENTERIA
SCALA 1:50



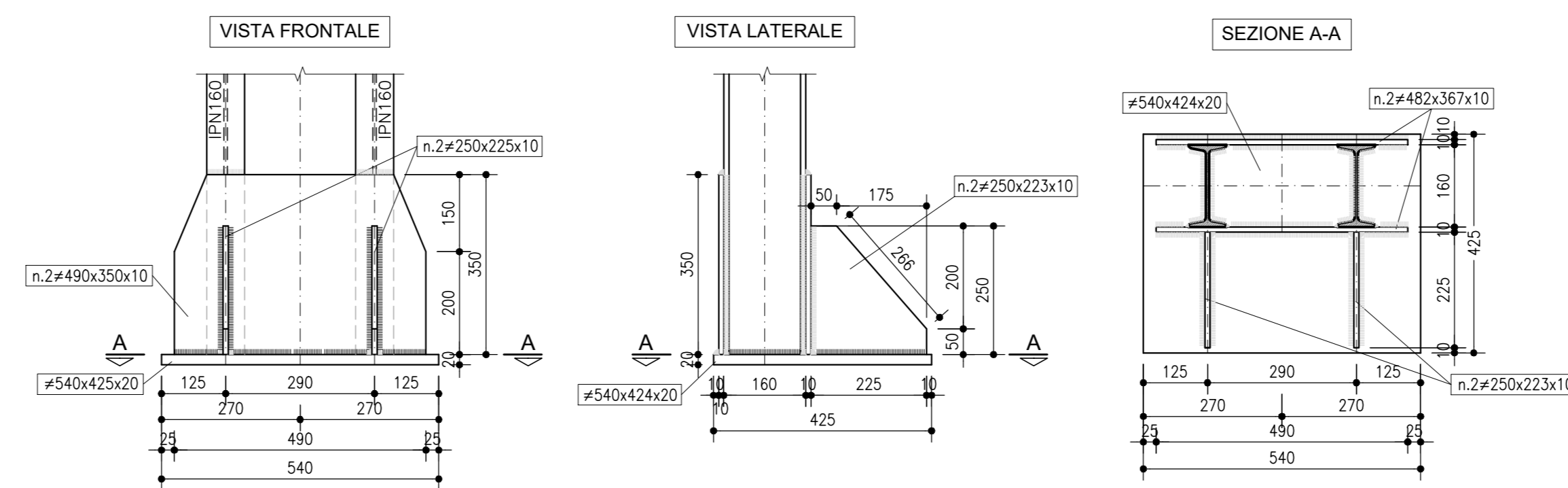
CARPENTERIA CENTINE
SCALA 1:50



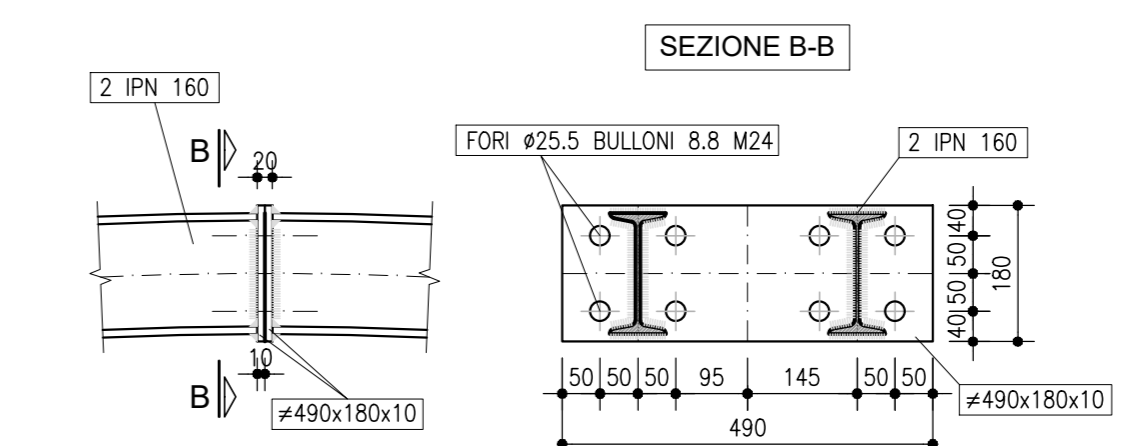
SEZIONE LONGITUDINALE
SCALA 1:50



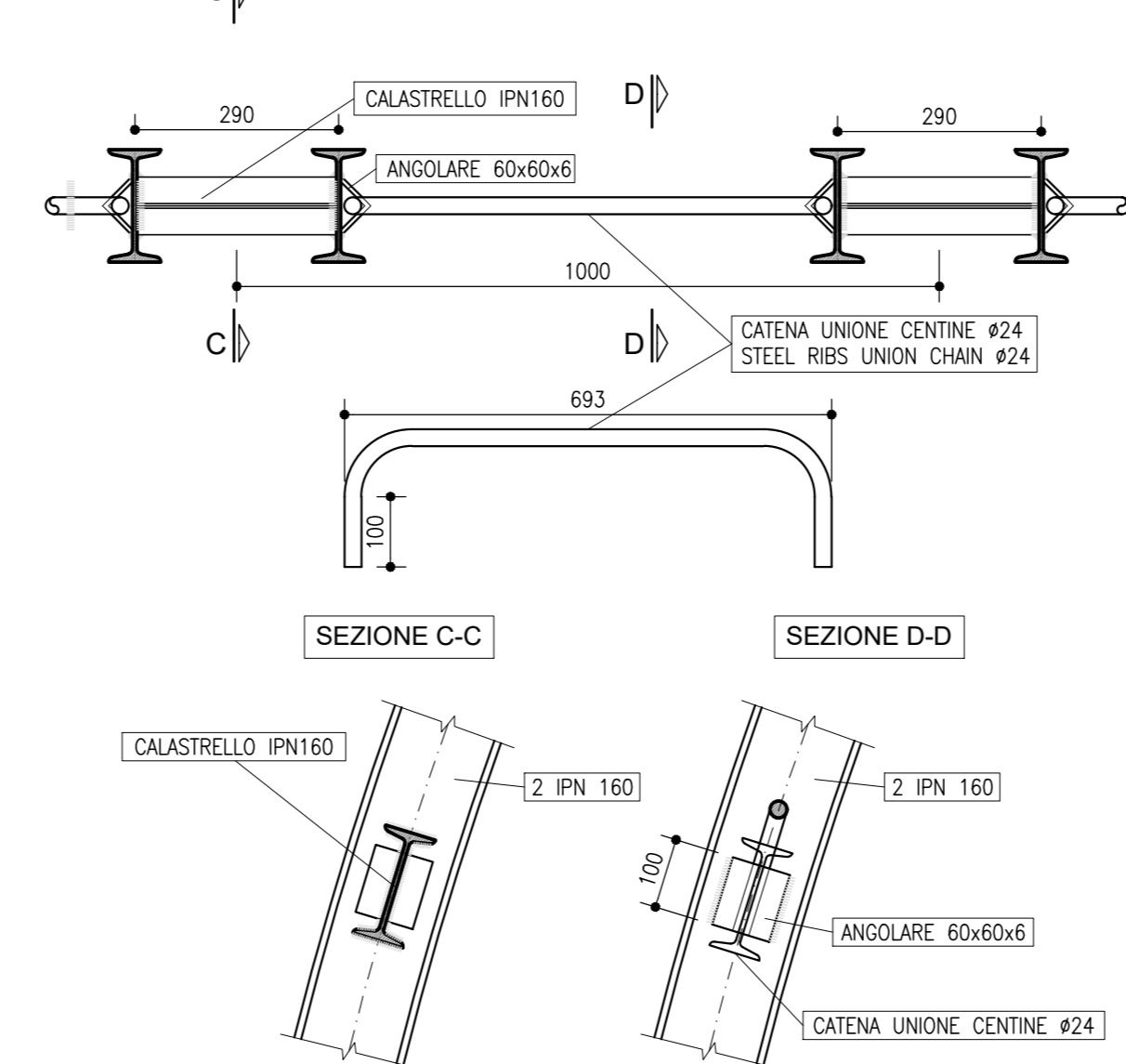
PARTICOLARE 1
SCALA 1:10
PIEDE CENTINE



PARTICOLARE 2
SCALA 1:10
GIUNZIONE CENTINE



PARTICOLARE 3
SCALA 1:10
UNIONE CENTINE



Sanas
GRUPPO FS ITALIANE
Direzione Progettazione e Realizzazione Lavori

SGC Grosseto Fano (E78).
Tratto Nodo di Arezzo (S. Zeno) - Selci Lama (E45).
Adeguamento a 4 corsie del tratto Le Ville - Selci Lama (E45).
Lotto 7.

PROGETTO DEFINITIVO PG 364

ANAS - DIREZIONE PROGETTAZIONE E REALIZZAZIONE LAVORI

IL GEOLOGO Dott. Geol. Salvatore Morino Ordine dei geologi della Regione Lazio n. 1099	IL GEOMETRA Ing. Giovanni Sarni Provincia di Roma n. 15754	PROGETTAZIONE ATI: (Mandatario) GI INGENNERIA GESTIONE PROGETTI INGEGNERIA srl (Mandatario)
COORDINATORE PER LA SICUREZZA IN FASE DI PROGETTAZIONE Arch. Santo Salvatore Vermiglio Ordine Architetti Provincia di Reggio Calabria n. 1270	IL TECNICO Ing. Claudio Muller Ordine Ingegneri Provincia di Roma n. 15754	(Mandatario) coopprogetti engeko Società di Ingegneria e Architettura
VISTO: IL RESP. DEL PROCEDIMENTO Ing. Michele Consummi	IL PROGETTISTA RESPONSABILE DELL'INTEGRAZIONE DELLE SPECIALISTICHE (OPR207/10 ART. 15 COMMA 2) Dott. Ing. GIORGIO GUIDUCCI Ordine Ingegneri Provincia di Roma n. 14035	IL PROGETTISTA RESPONSABILE DELL'INTEGRAZIONE DELLE SPECIALISTICHE (OPR207/10 ART. 15 COMMA 2) Dott. Ing. GIORGIO GUIDUCCI Ordine Ingegneri Provincia di Roma n. 14035

OPERE D'ARTE MAGGIORI
Galleria Artificiale - Elaborati generali
Galleria Le Ville - Dima GA01-02-03-04

CODICE PROGETTO COMP. PROGETTO D/P	NOVE FILE T00GA000STCP03A	REVISIONE A	SCALA 1:50
ELAB. L0702G D2110	CODICE ELAB. T00GA000STCP03		

REV.	DESCRIZIONE	DATA	REDATTO	VERIFICATO	APPROVATO
A	Emissione per Istr. ANAS Prot. CDG.U.0439522 23-05-2024	Giugno '24	A. Amoruso	A. Signorelli	G. Guiducci