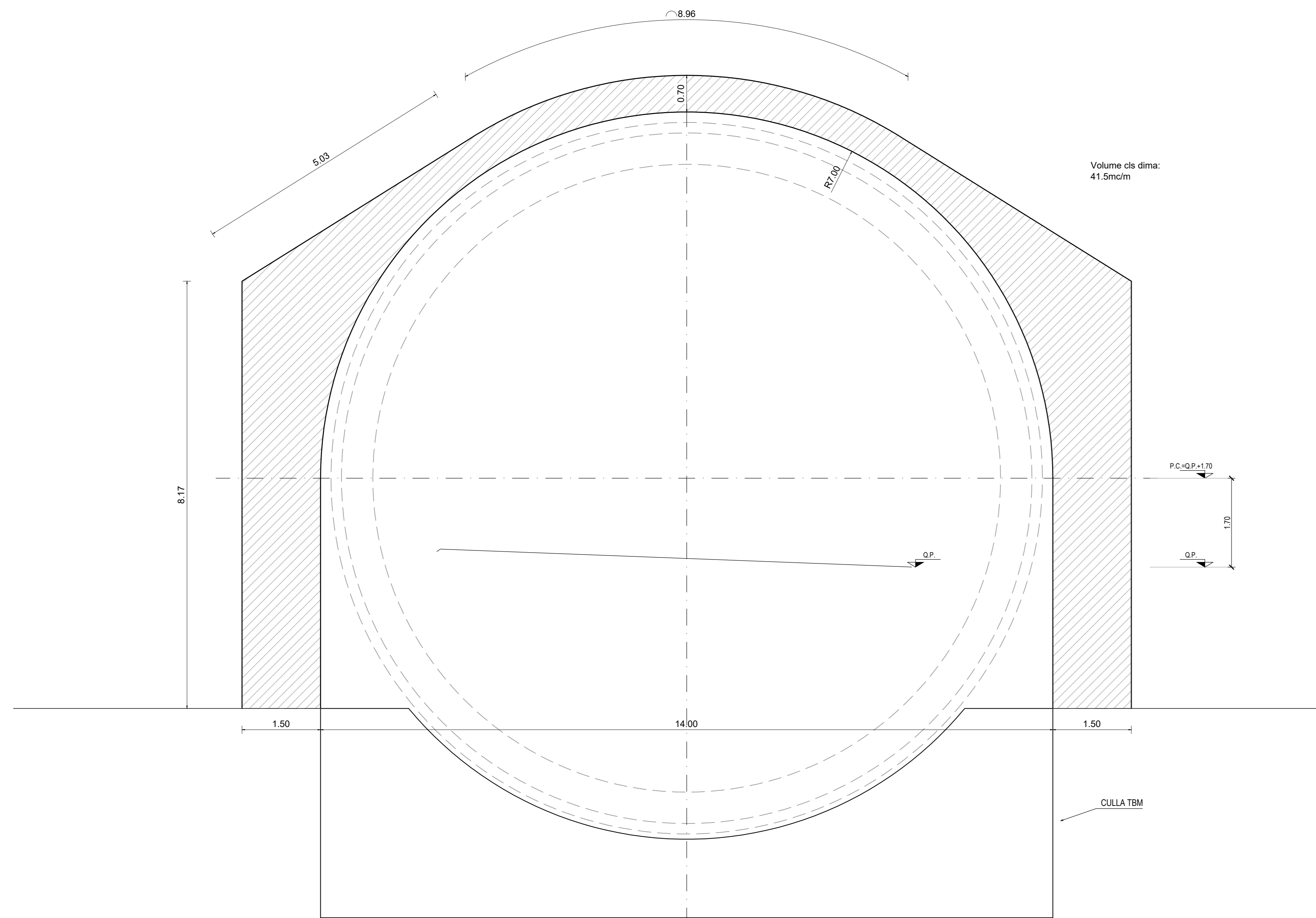
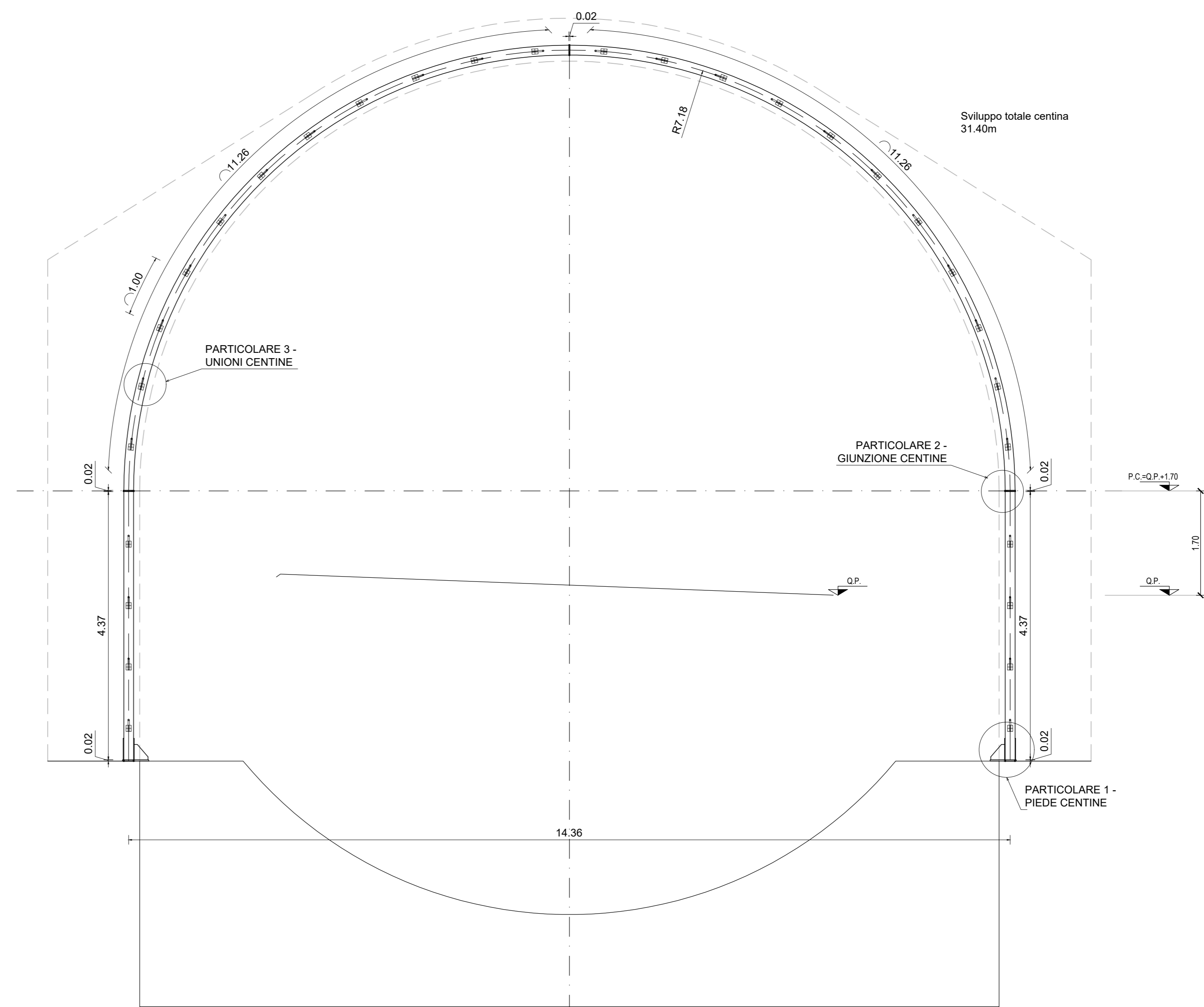


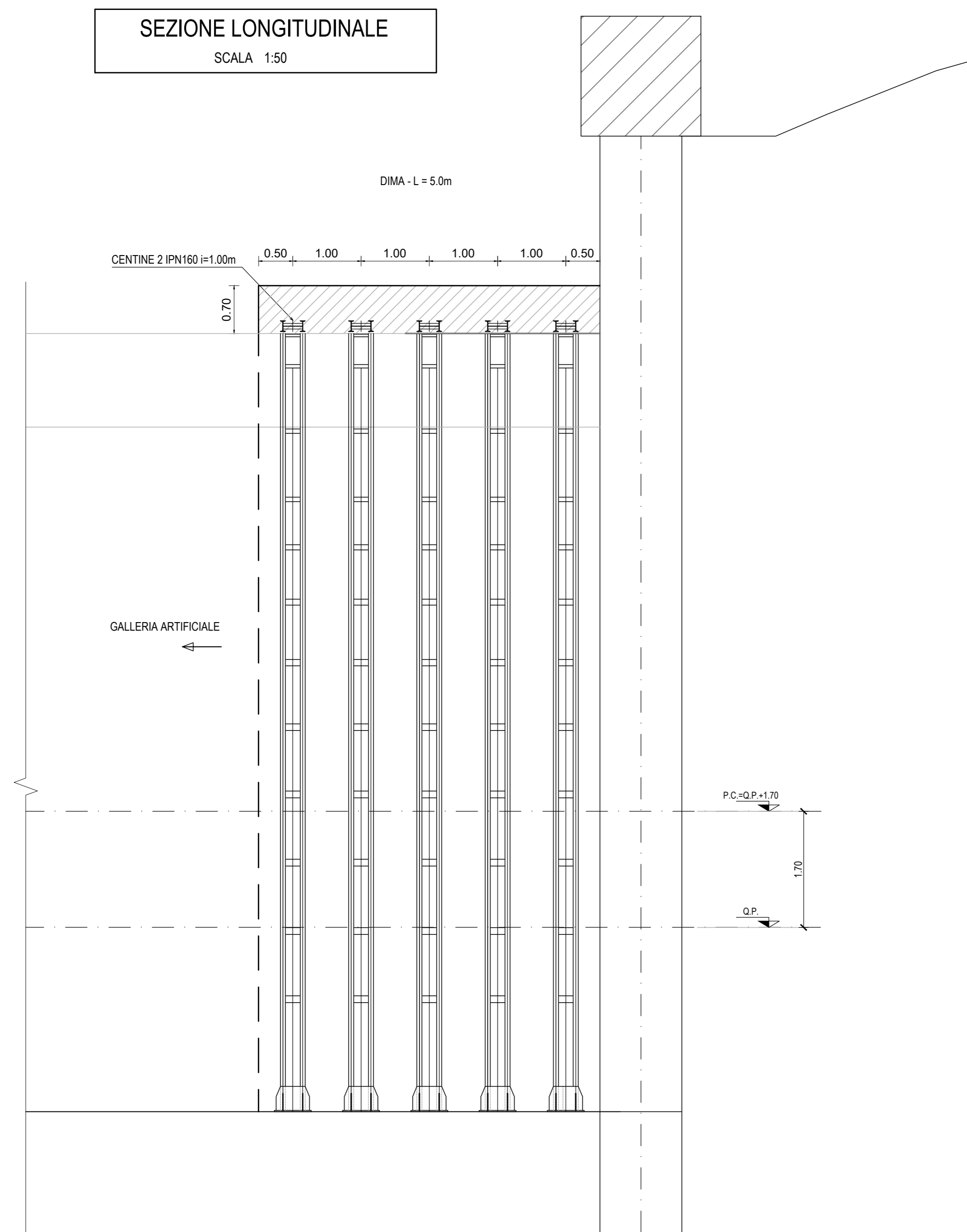
CARPENTERIA
SCALA 1:50



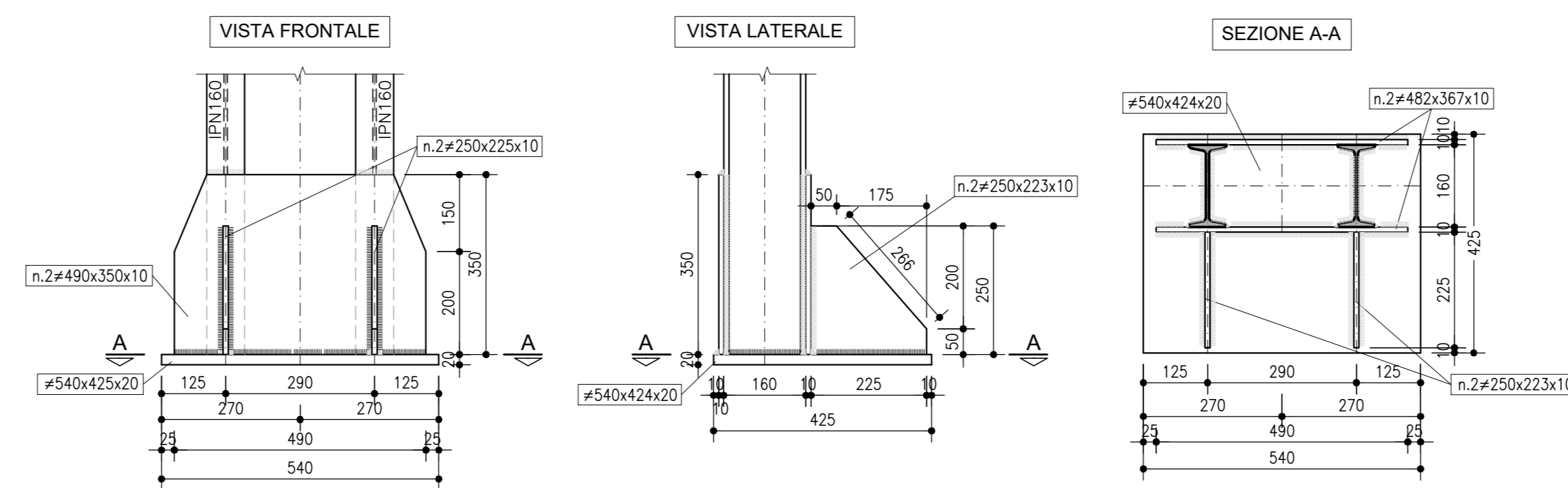
CARPENTERIA CENTINE
SCALA 1:50



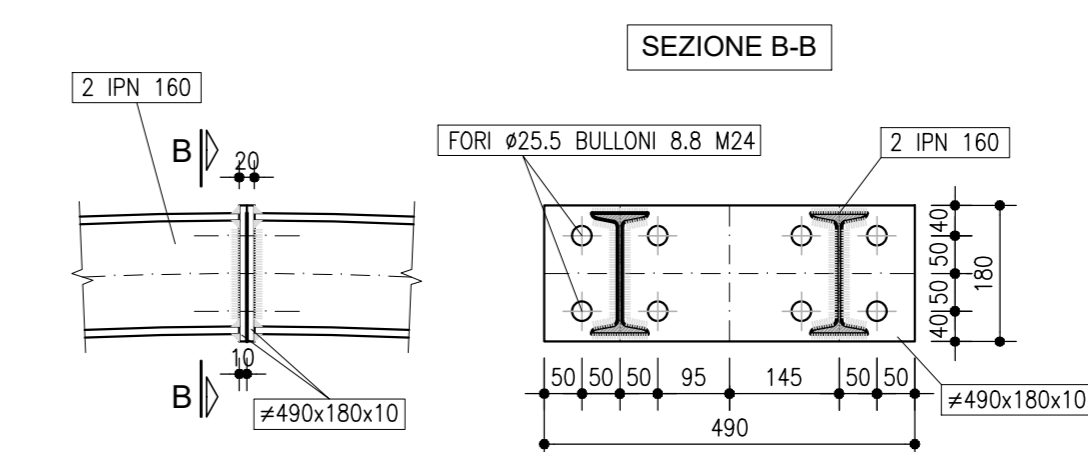
SEZIONE LONGITUDINALE
SCALA 1:50



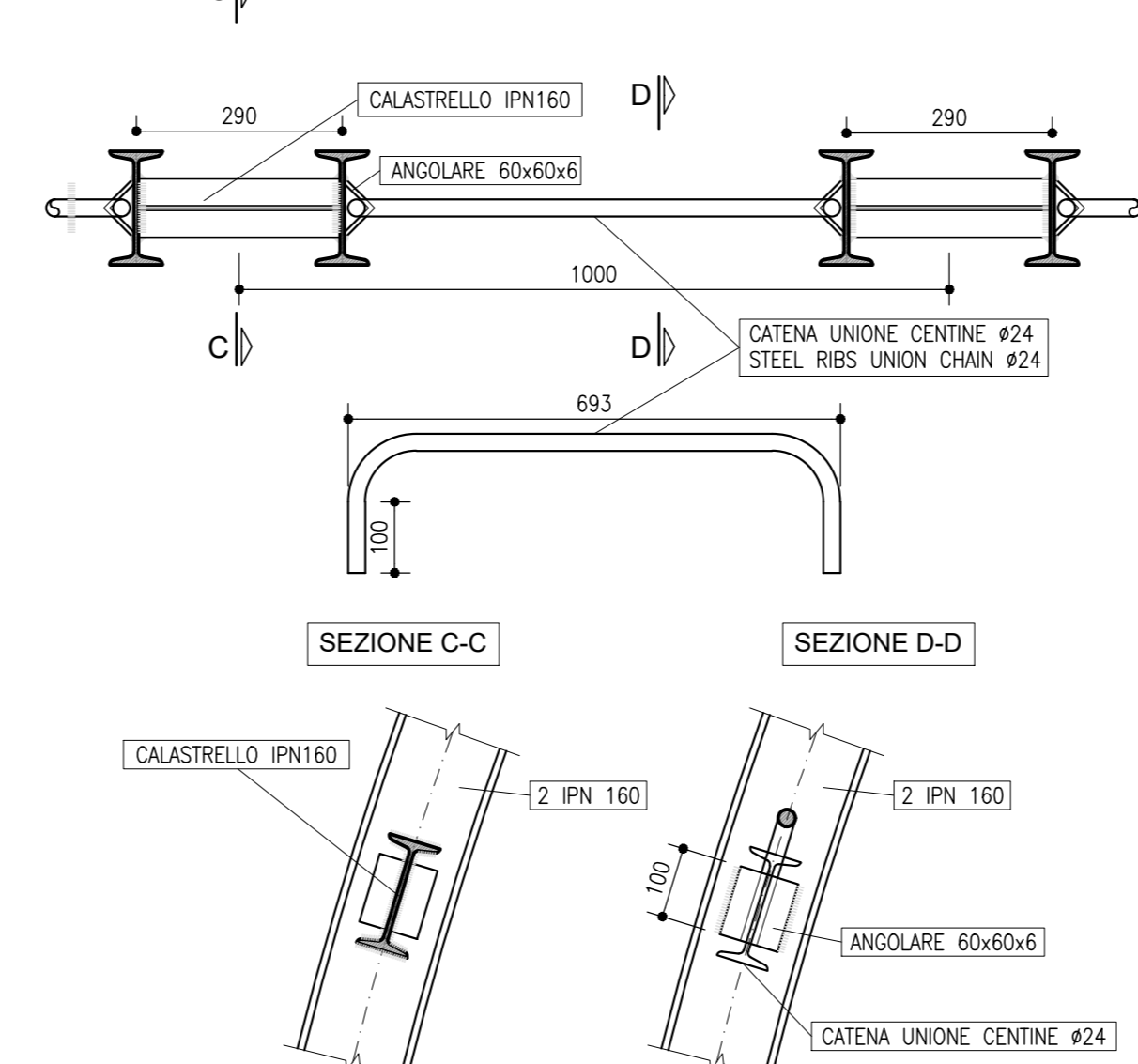
PARTICOLARE 1
SCALA 1:10
PIEDE CENTINE



PARTICOLARE 2
SCALA 1:10
GIUNZIONE CENTINE



PARTICOLARE 3
SCALA 1:10
UNIONE CENTINE



Sanas
GRUPPO FS ITALIANE
Direzione Progettazione e Realizzazione Lavori

**SGC Grosseto Fano (E78).
Tratto Nodo di Arezzo (S. Zeno) - Selci Lama (E45).
Adeguamento a 4 corsie del tratto Le Ville - Selci Lama (E45).
Lotto 7.**

PROGETTO DEFINITIVO PG 364

ANAS - DIREZIONE PROGETTAZIONE E REALIZZAZIONE LAVORI

IL GEOLOGO Dott. Geol. Salvatore Morino Ordine dei geologi della Regione Lazio n. 1069	IL GEOMETRA Ing. Massimo Gignorelli Provincia di Roma n. A55111	PROGETTAZIONE ATI: (Mandatario) GI INGENNERIA GESTIONE PROGETTI INGEGNERIA srl
COORDINATORE PER LA SICUREZZA IN FASE DI PROGETTAZIONE Arch. Sante Salvatore Vermiglio Ordine Architetti Provincia di Reggio Calabria n. 1270	Ing. Moreno Paffili Ordine Ingegneri Provincia di Perugia n. A2857	(Mandatario) coopprogetti engeko
L'ARCHEOLOGO Dott.ssa Maria Grazia Liseno Elenco IMBACT n. 1646	Ing. Claudio Muller Ordine Ingegneri Provincia di Roma n. 15754	(Mandatario) INGENNERIA
VISTO: IL RESP. DEL PROCEDIMENTO Ing. Michele Consummi	Ing. Giovanni Saraci Ordine Ingegneri Provincia di RC n. A2895	IL PROGETTISTA RESPONSABILE DELL'INTEGRAZIONE DELLE SCELTE STRUTTURALI SPECIALISTICHE (DPR207/10 ART. 15 COMMA 1) Dott. Ing. GIORGIO GUIDUCCI Ordine Ingegneri Provincia di Roma n. 14035
VISTO: IL RESP. DEL PROGETTO Arch. Paolo Marco Calazza	Ing. Giuseppe Resta Ordine Ingegneri Provincia di Roma n. 20629	Dott. Ing. GIORGIO GUIDUCCI Ordine Ingegneri Provincia di Roma n. 14035

OPERE D'ARTE MAGGIORI
Galleria Artificiale - Elaborati generali
Galleria Citerina - Dima GA05-06-07-08

CODICE PROGETTO	NOME FILE	REVISIONE	SCALA
COMP. PROGETTO	UV. ANNO N.PROG.		
ELAB.			

D			
C			
B			
A	Emisione per Istr. ANAS Prot. CDG.U.0439522 23-05-2024	Giugno '24	A. Amoruso A. Signorelli G. Guiducci
REV.	DESCRIZIONE	DATA	REDAITTO VERIFICATO APPROVATO