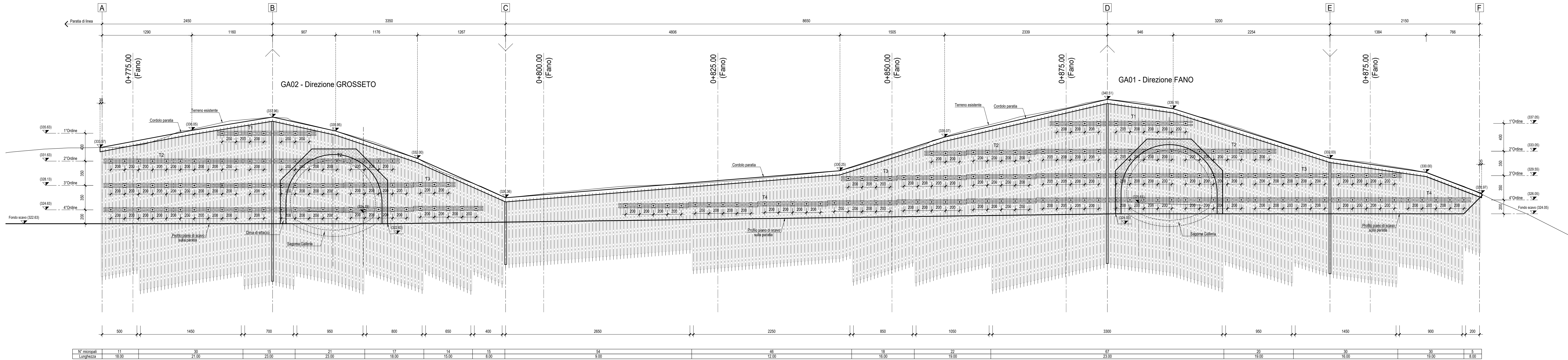
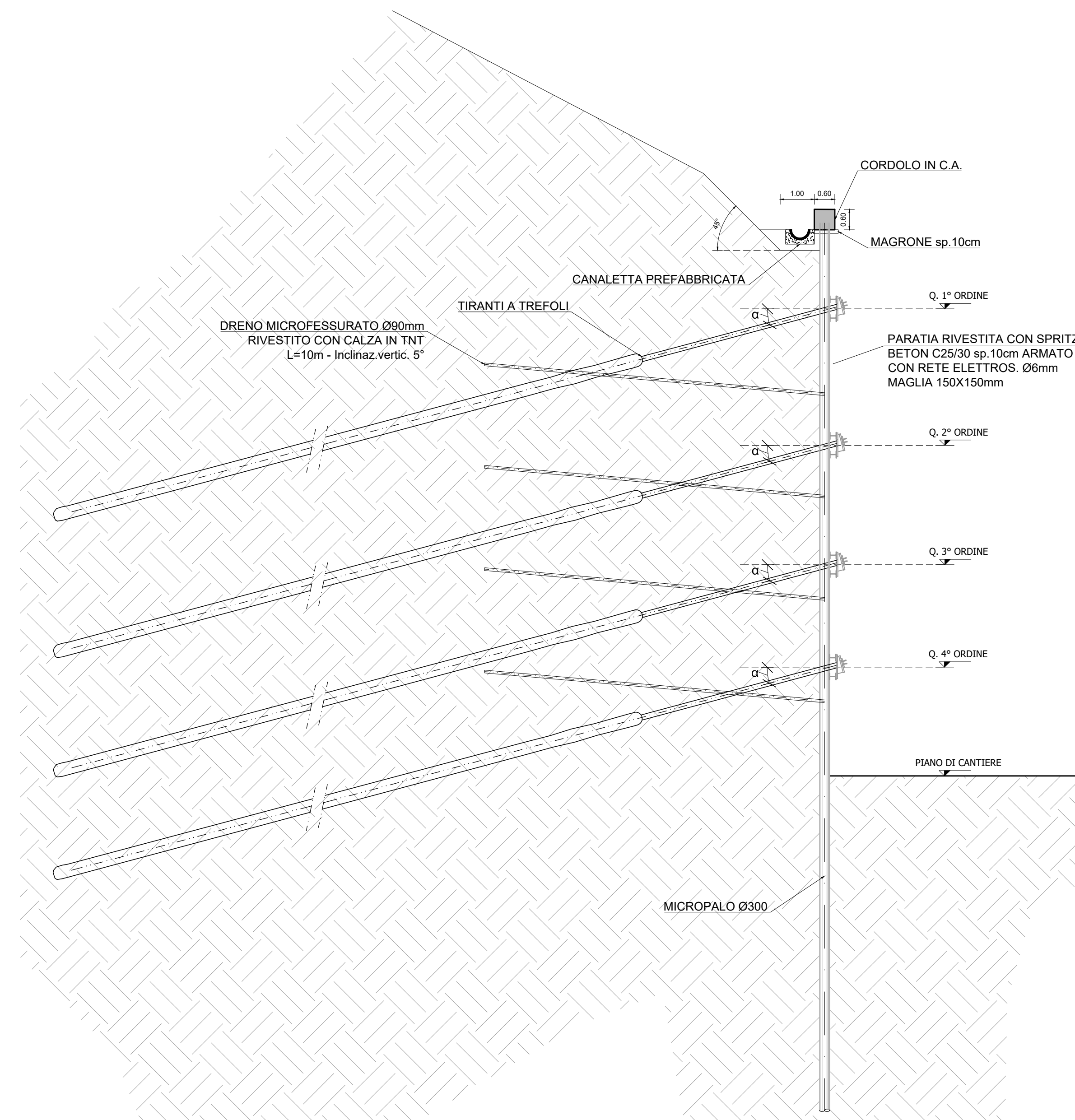


SVILUPPATA PARATIA OVEST
scala 1:200

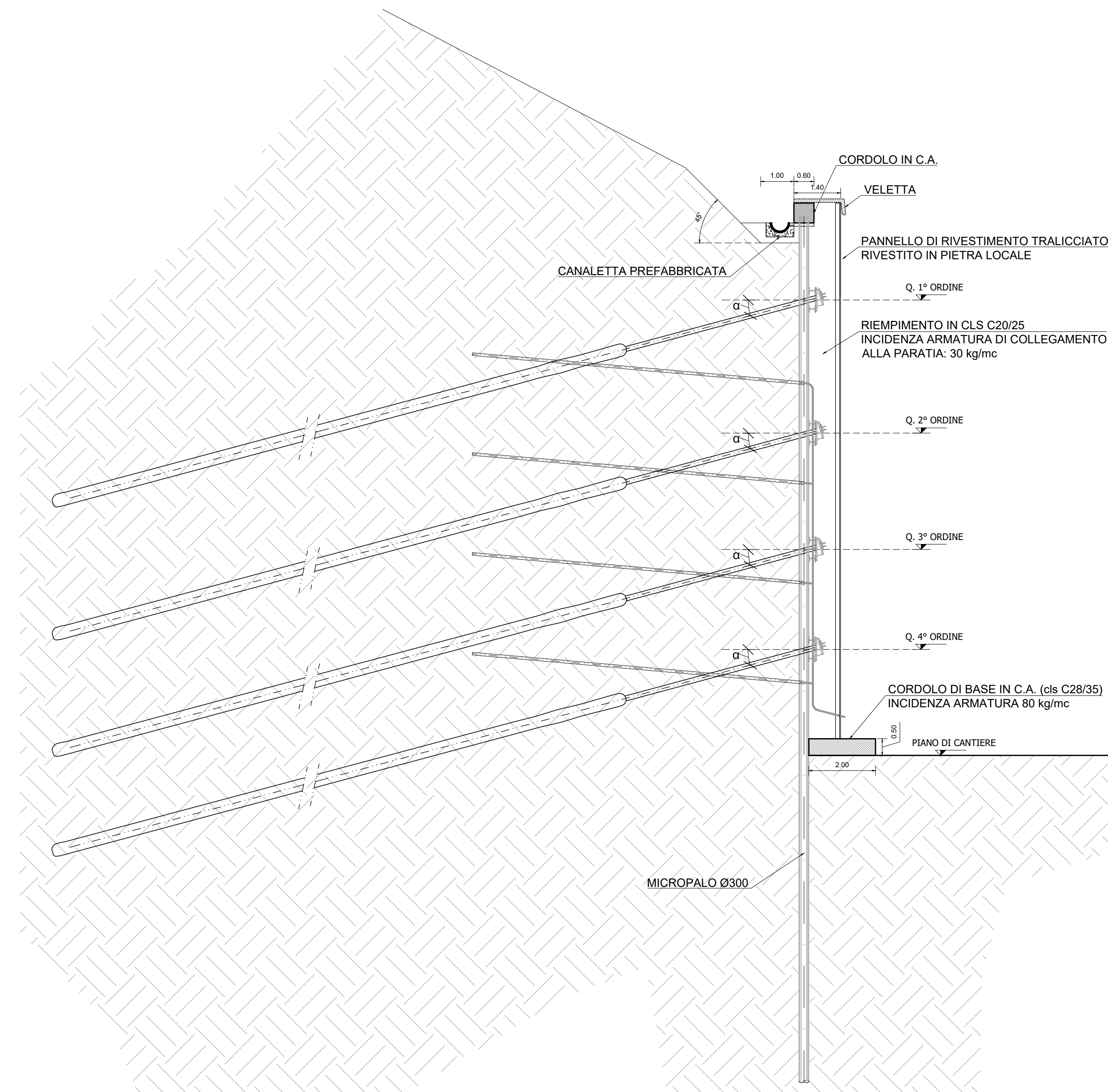


Micropali in malta cementizia C25/30 con diametro di perforazione 300 mm, tubolare in acciaio S355 con diametro 177.8 mm e spessore 10 mm
Cordolo in cemento armato 60x600 mm con incidenza di acciaio 80 kg/mc
n. 180 drenaggi suborizzontali (GA01+GA02) - maglia 3.0x3.0m

SEZIONE TIPOLOGICA PARATIA DI IMBOCCO - FASE COSTRUTTIVA
SCALA 1:100



SEZIONE TIPOLOGICA PARATIA DI IMBOCCO - FASE DEFINITIVA
SCALA 1:100



Segmenti A-B e E-F

Ordine di tiranti dal basso	Interasse orizzontale [m]	Tiro iniziale di pretensionamento [kN]	Numero di trefoli da 0.6"	Inclinazione [°]	Lunghezza libera [m]	Lunghezza bulbo [m]	Diametro di perforazione [m]	Tipologia di iniezione	Doppia trave di ripartizione
T1	2.0	300	3	20	14	5	0.16	IRS	HE 160 B
T2	2.0	300	3	20	13	5	0.16	IRS	HE 160 B
T3	2.0	400	4	20	11	7	0.16	IRS	HE 160 B
T4	2.0	400	4	20	10	7	0.16	IRS	HE 160 B

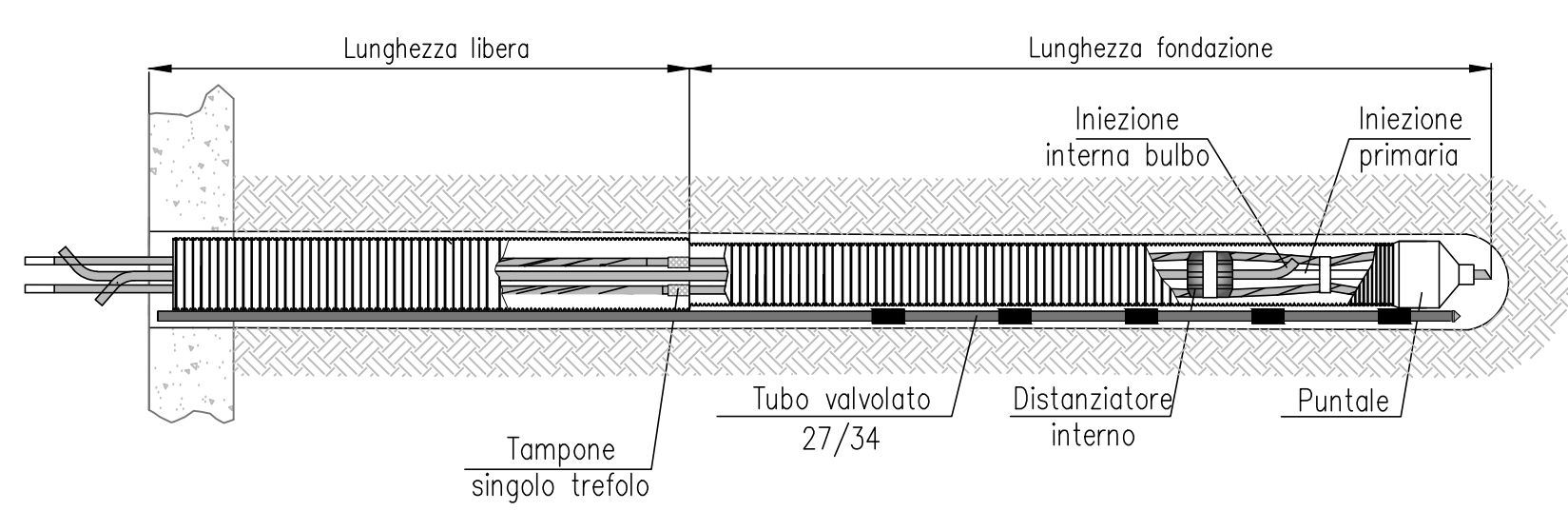
Segmenti B-C e D-E

Ordine di tiranti	Interasse orizzontale [m]	Tiro iniziale di pretensionamento [kN]	Numero di trefoli da 0.6"	Inclinazione [°]	Lunghezza libera [m]	Lunghezza bulbo [m]	Diametro di perforazione [m]	Tipologia di iniezione	Doppia trave di ripartizione
T1	2.0	300	3	0	15	7	0.16	IRS	HE 160 B
T2	2.0	400	4	0	13	7	0.16	IRS	HE 160 B
T3	2.0	400	4	0	12	7	0.16	IRS	HE 160 B
T4	2.0	400	4	0	10	7	0.16	IRS	HE 160 B

Segmento C-D

Ordine di tiranti	Interasse orizzontale [m]	Tiro iniziale di pretensionamento [kN]	Numero di trefoli da 0.6"	Inclinazione [°]	Lunghezza libera [m]	Lunghezza bulbo [m]	Diametro di perforazione [m]	Tipologia di iniezione	Doppia trave di ripartizione
T1	2.0	300	3	0	16	6	0.16	IRS	HE 160 B
T2	2.0	300	3	30	14	5	0.16	IRS	HE 160 B
T3	2.0	400	4	30	13	7	0.16	IRS	HE 160 B
T4	2.0	400	4	30	11	7	0.16	IRS	HE 160 B

TIPOLOGICO TIRANTE IRS PERMANENTE



SUPERFICIE RICOPRIMENTO PALI IN SPRITZ BETON E RETE ELETTRORALDATA - tot GA01+GA02: - 1800 mq

SUPERFICIE PANNELLO DI RIVESTIMENTO (B.08.002.2.c) tot GA01+GA02: - 1450 mq

VOLUME RIEMPIMENTO IN CLS A TERGO DEI PANNELLI (B.03.030.a) tot GA01+GA02: - 1180 mc

Sanas
GRUPPO FS ITALIANE
Direzione Progettazione e Realizzazione Lavori

SGC Grosseto Fano (E78).
Tratto Nodo di Arezzo (S. Zeno) - Selci Lama (E45).
Adeguamento a 4 corsie del tratto Le Ville - Selci Lama (E45).
Lotto 7.

PROGETTO DEFINITIVO PG 364

ANAS - DIREZIONE PROGETTAZIONE E REALIZZAZIONE LAVORI

IL GEOLOGO Dott. Geol. Salvatore Morino Ordine dei geologi della Regione Lazio n. 1069	IL CATASTRALISTA Ing. Giovanni Signorelli Provincia di Roma n. A55111	PROGETTAZIONE ATI: (Mandatario) GP INGENNERIA GESTIONE PROGETTI INGENNERIA s.r.l.
COORDINATORE PER LA SICUREZZA IN FASE DI PROGETTAZIONE Arch. Santo Salvatore Vermiglio Ordine Ingegneri Provincia di Reggio Calabria n. 1270	Ing. Moreno Papilli Ordine Ingegneri Provincia di Perugia n. A2827	(Mandatario)
L'ARCHITETTO Dott. ssa Maria Grazia Liseno (Dott. ssa MARIANO n. 1344)	Ing. Claudio Muller Ordine Ingegneri Provincia di Roma n. 15754	(Mandatario)
VISTO: IL RESP. DEL PROCEDIMENTO Ing. Michele Consummi	Ing. Giovanni Saraci Ordine Ingegneri Provincia di RC n. A2895	(Mandatario)
VISTO: IL RESP. DEL PROGETTO Arch. Paolo Marco Calzavara	Ing. Giuseppe Resta Ordine Ingegneri Provincia di Roma n. 20629	(Mandatario)
	Dott. Ing. GIORGIO GUIDUCCI Ordine Ingegneri Provincia di Roma n. 14035	(Mandatario)

IL PROGETTISTA RESPONSABILE DELL'INTEGRAZIONE DELLE SCELTE SPECIALISTICHE (DPR/207/20 ART 15 COMMA 2)
Dott. Ing. GIORGIO GUIDUCCI
Provincia di Roma n. 14035

OPERE D'ARTE MAGGIORI
Galleria Artificiale - Imbocco ovest galleria Le Ville - Dir. Fano
Sviluppata paratia

CODICE PROGETTO	NOME FILE	REVISIONE	SCALA
COMP. PROGETTO DP LO702G D2110	T00GA01OSTDIO1A	A	Varie
C			
B			
A	Emisione per Istr. ANAS Prot. CDG.U.0439522 23-05-2024	Giugno '24	Amoruso Signorelli Guiducci
REV. DESCRIZIONE	DATA	REDATTO	VERIFICATO APPROVATO