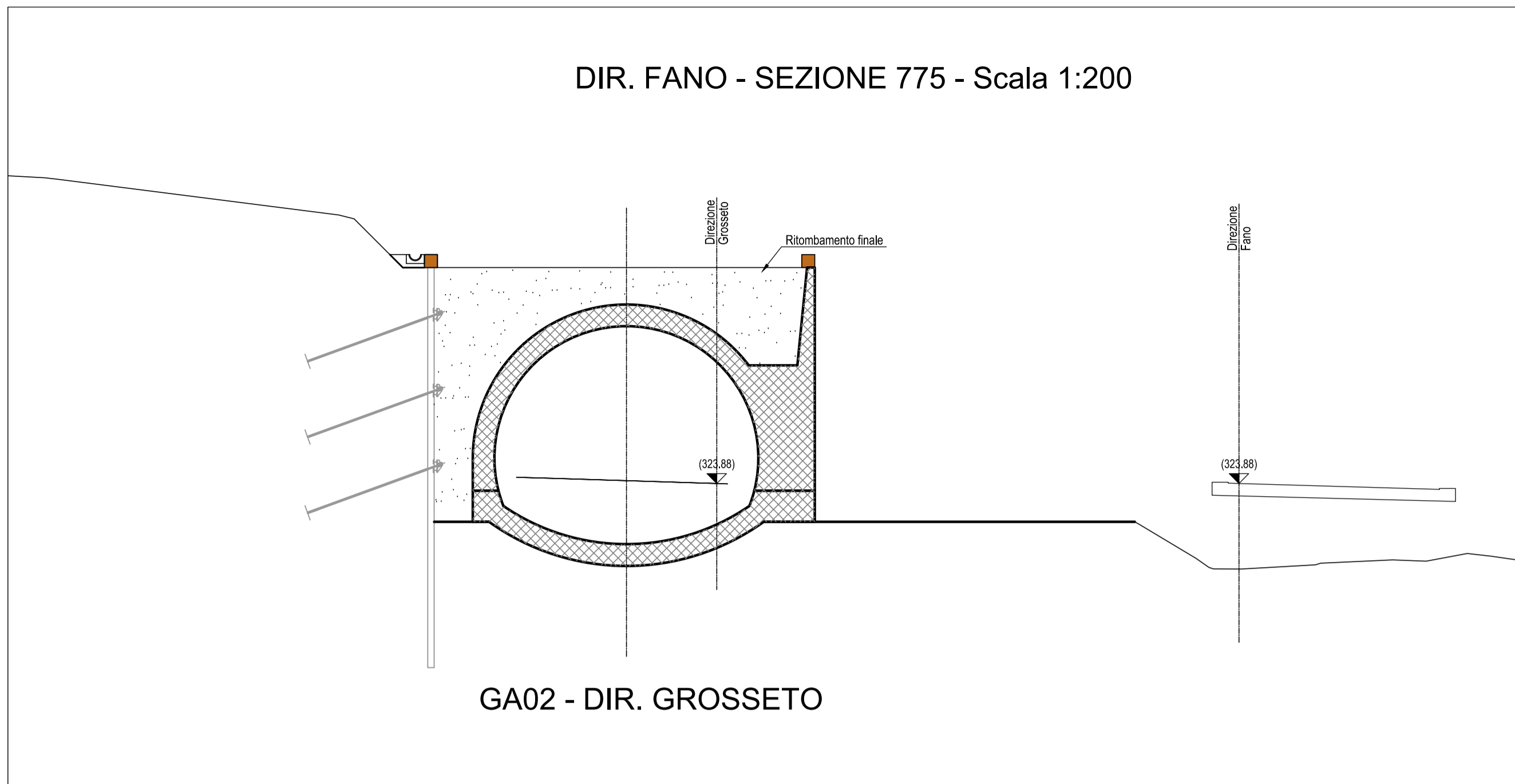
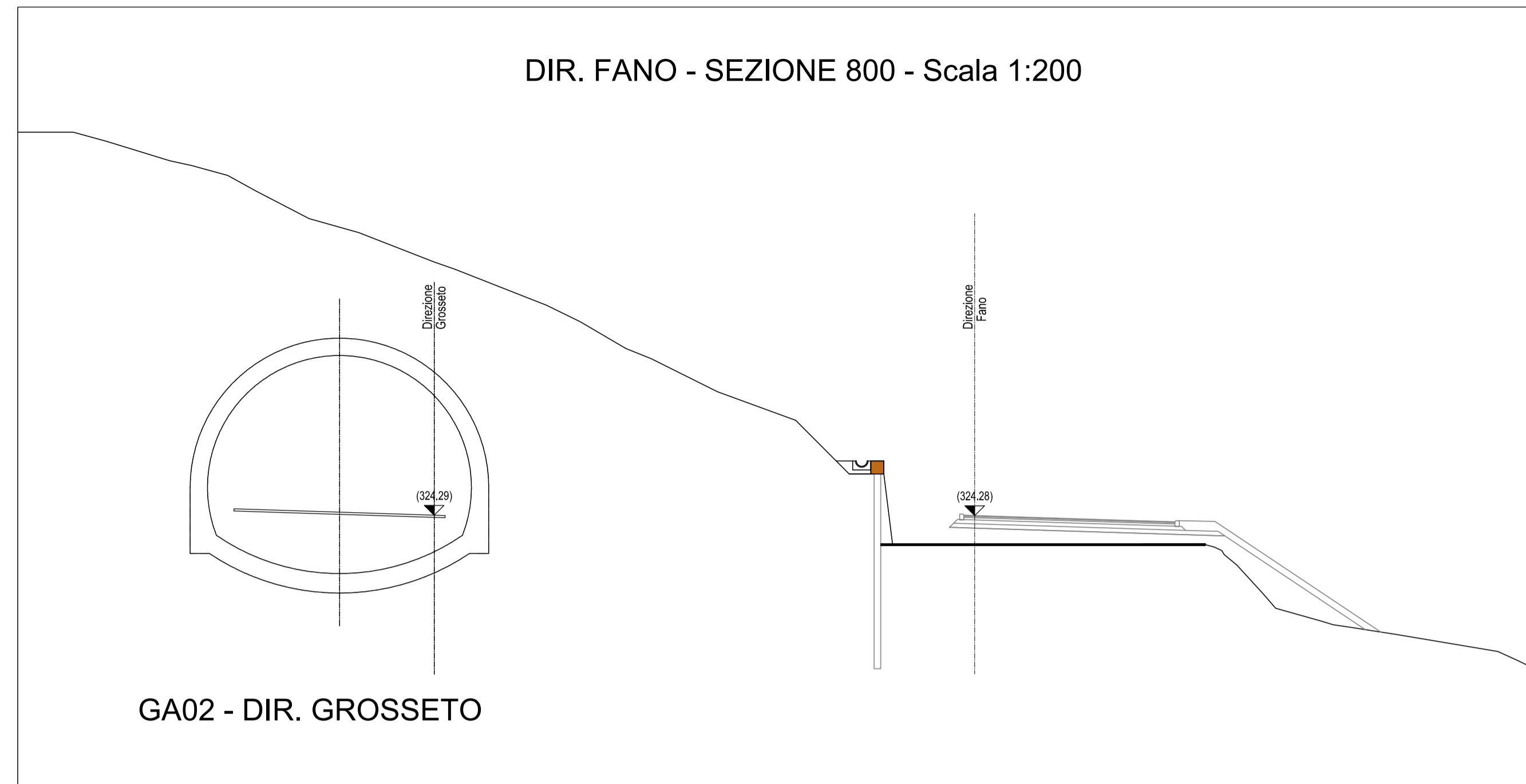


DIR. FANO - SEZIONE 775 - Scala 1:200



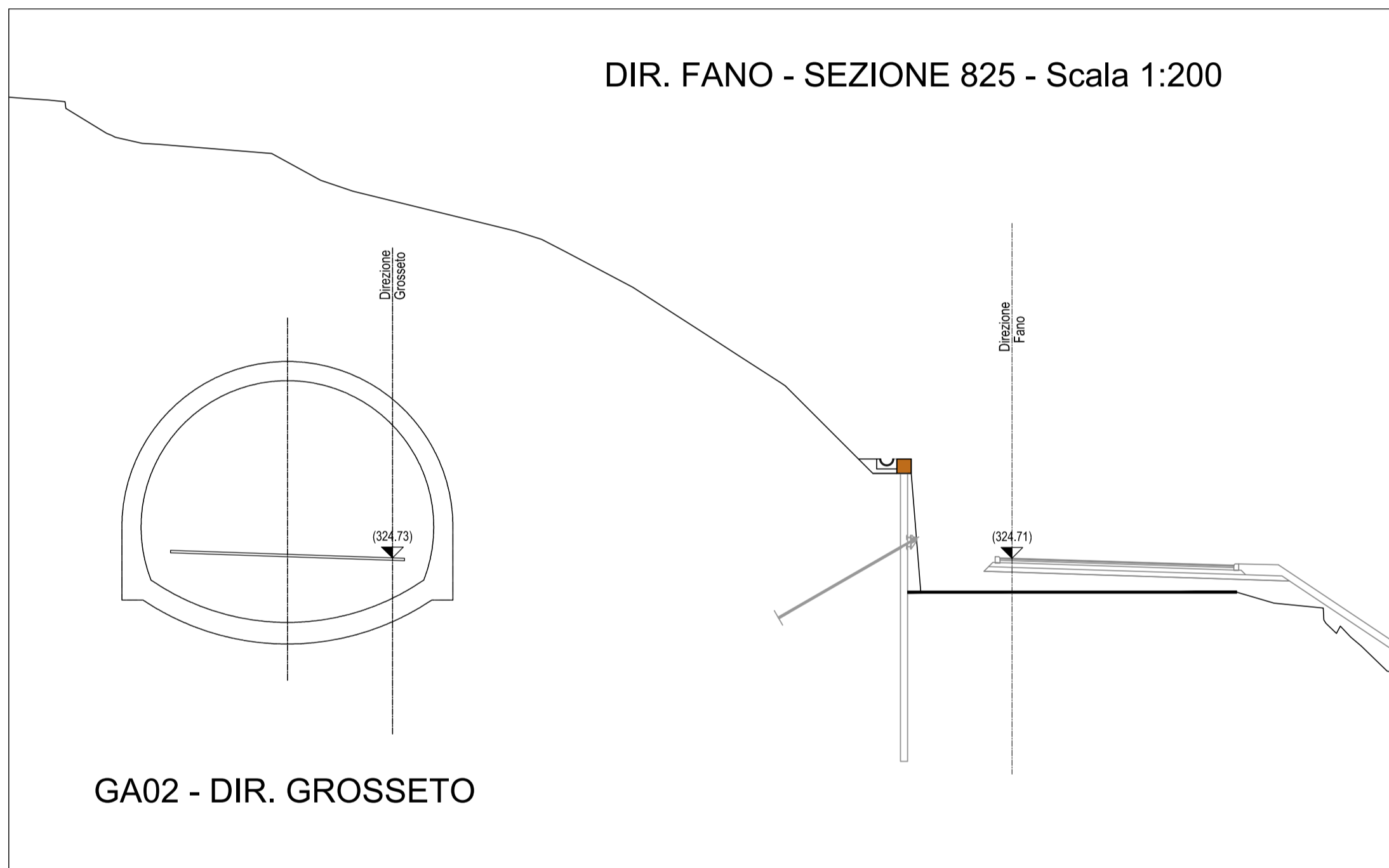
GA02 - DIR. GROSSETO

DIR. FANO - SEZIONE 800 - Scala 1:200



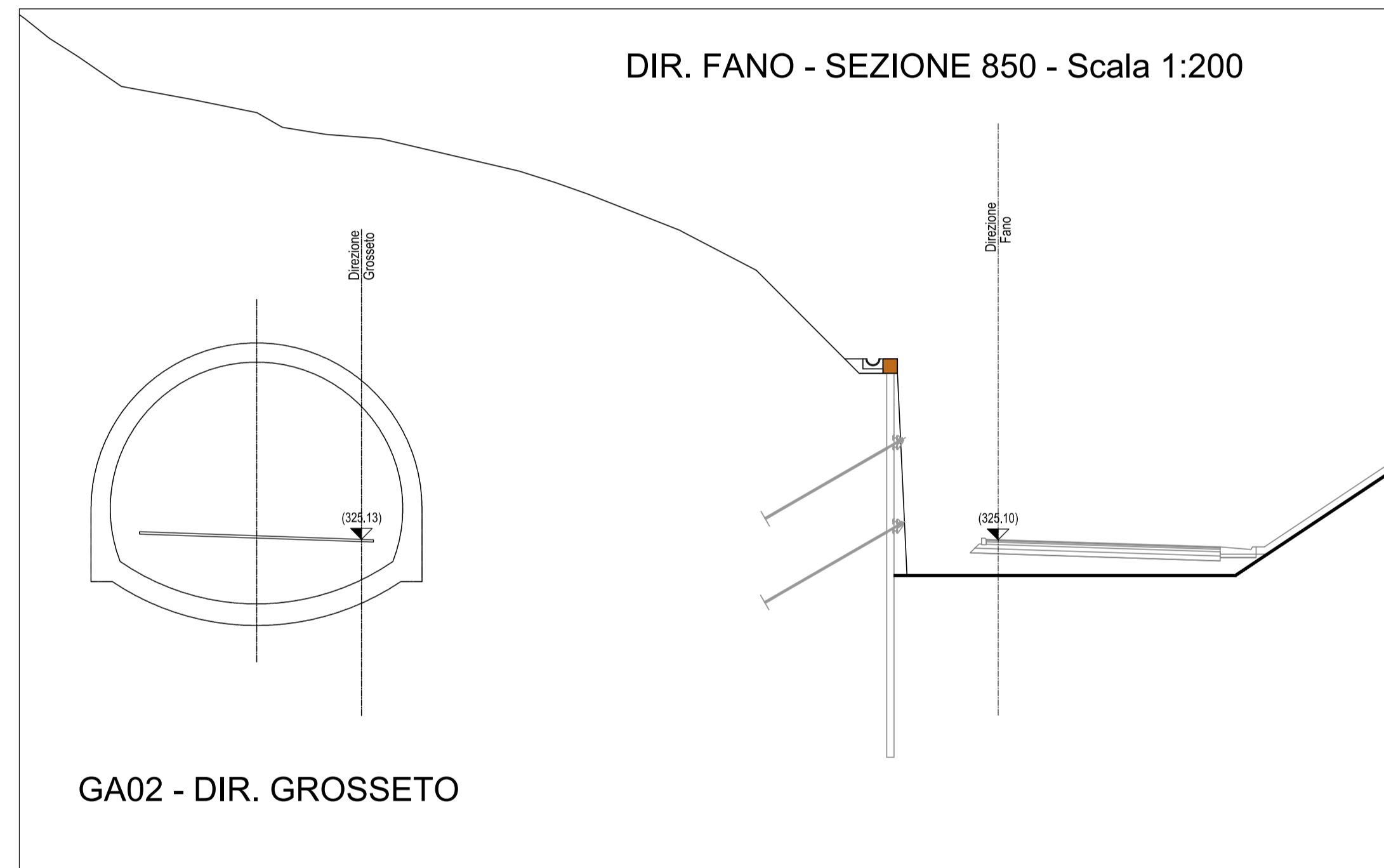
GA02 - DIR. GROSSETO

DIR. FANO - SEZIONE 825 - Scala 1:200



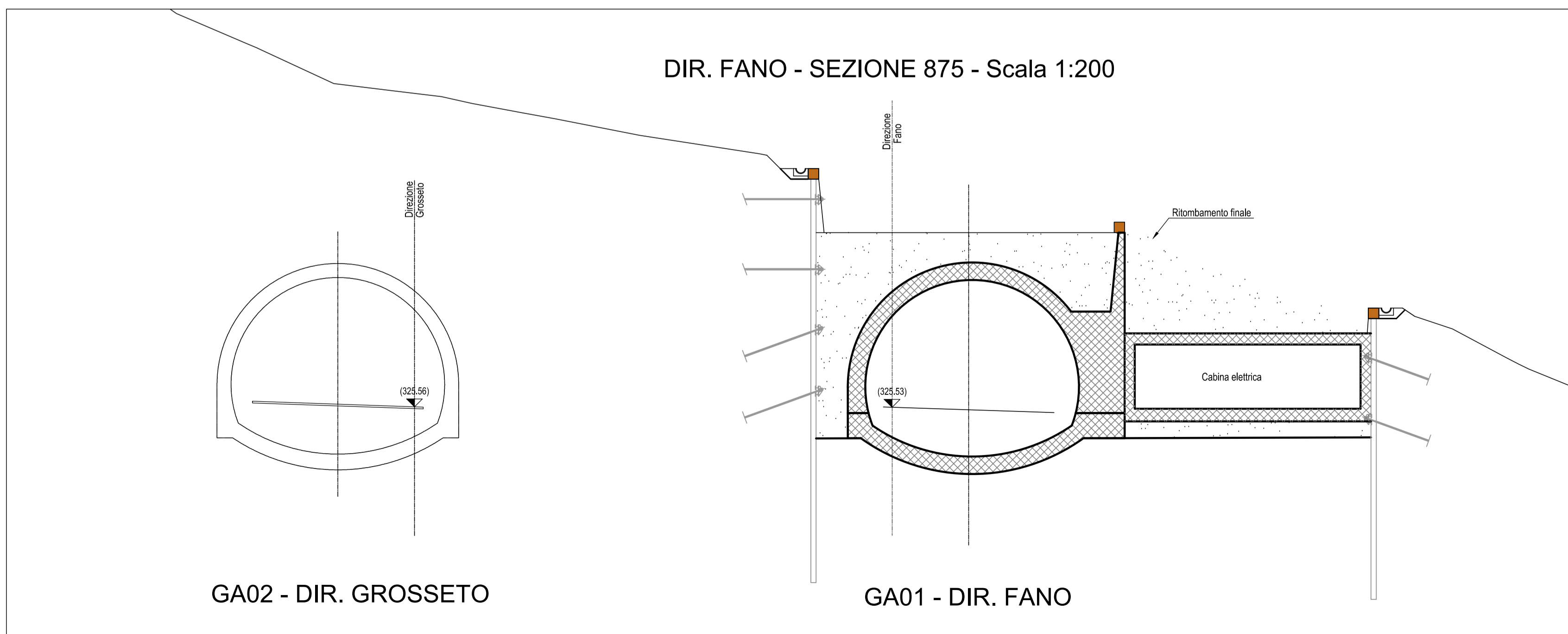
GA02 - DIR. GROSSETO

DIR. FANO - SEZIONE 850 - Scala 1:200



GA02 - DIR. GROSSETO

DIR. FANO - SEZIONE 875 - Scala 1:200



GA02 - DIR. GROSSETO

GA01 - DIR. FANO



Direzione Progettazione e Realizzazione Lavori

SGC Grosseto Fano (E78).
Tratto Nodo di Arezzo (S. Zeno) - Selci Lama (E45).
Adegumento a 4 corsie del tratto Le Ville - Selci Lama (E45).
Lotto 7.

PROGETTO DEFINITIVO

PG 364

ANAS - DIREZIONE PROGETTAZIONE E REALIZZAZIONE LAVORI

IL GEOLOGO Dott. Geol. Salvatore Marino Ordine dei geologi della Regione Lazio n. 1069	PROGETTAZIONE SPECIALISTICA Ing. Massimo Signorelli Ordine Ingegneri Provincia di Roma n. A35111	PROGETTAZIONE ATI: (Mandataria) GP INGENNERIA GESTIONE PROGETTI INGENNERIA srl
COORDINATORE PER LA SICUREZZA IN FASE DI PROGETTAZIONE Arch. Santo Salvatore Vermiglio Ordine Architetti Provincia di Reggio Calabria n. 1270	Ing. Mareno Panfili Ordine Ingegneri Provincia di Perugia n. A2657	(Mandante)
L'ARCHEOLOGO Dott.ssa Maria Grazia Liseno Elenco MIBACT n. 1646	Ing. Claudio Muller Ordine Ingegneri Provincia di Roma n. 15754	(Mandante)
VISTO: IL RESP. DEL PROCEDIMENTO Ing. Michele Consumini	Ing. Giovanni Suraci Ordine Ingegneri Provincia di RC n. A2895	
VISTO: IL RESP. DEL PROGETTO Arch. Pianif. Marco Colazza	Ing. Giuseppe Resta Ordine Ingegneri Provincia di Roma n. 20629	



OPERE D'ARTE MAGGIORI
Galleria Artificiale - Imbocco ovest galleria Le Ville - Dir. Fano
Sezione trasversale imbocco fase finale

CODICE PROGETTO		NOME FILE		REVISIONE	SCALA
COMP. PROGETTO	LIV. ANNO N.PROG.	T00GA01OSTSE02A			
DP	LO702G D2110	CODICE ELAB. T00GA01OSTSE02		A	1:200
D					
C					
B					
A	Emissione per Istr. ANAS Prot. CDG.U.0439522 23-05-2024	Giugno '24	Amoruso	Signorelli	Guiducci
REV.	DESCRIZIONE	DATA	REDATTO	VERIFICATO	APPROVATO