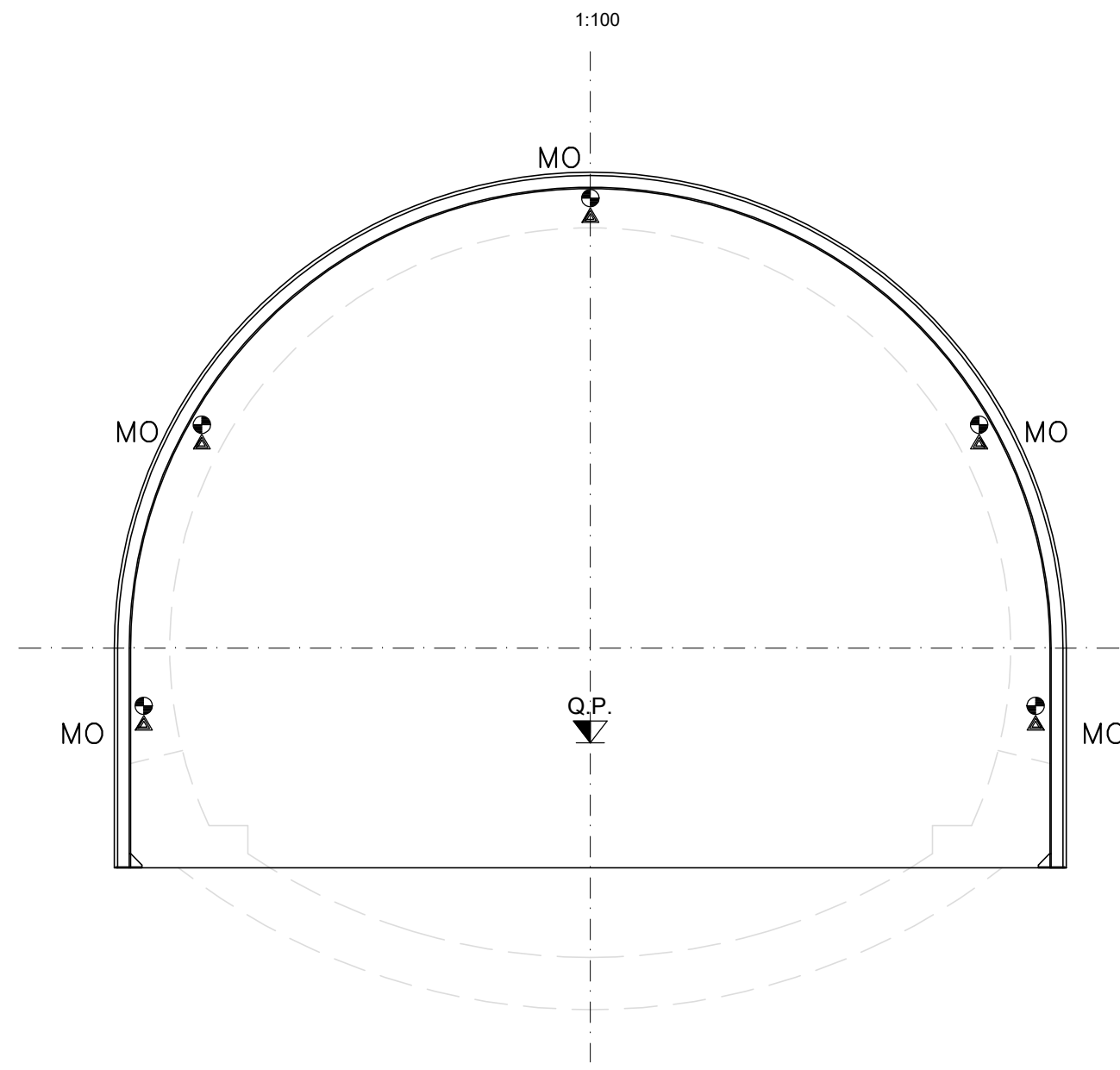
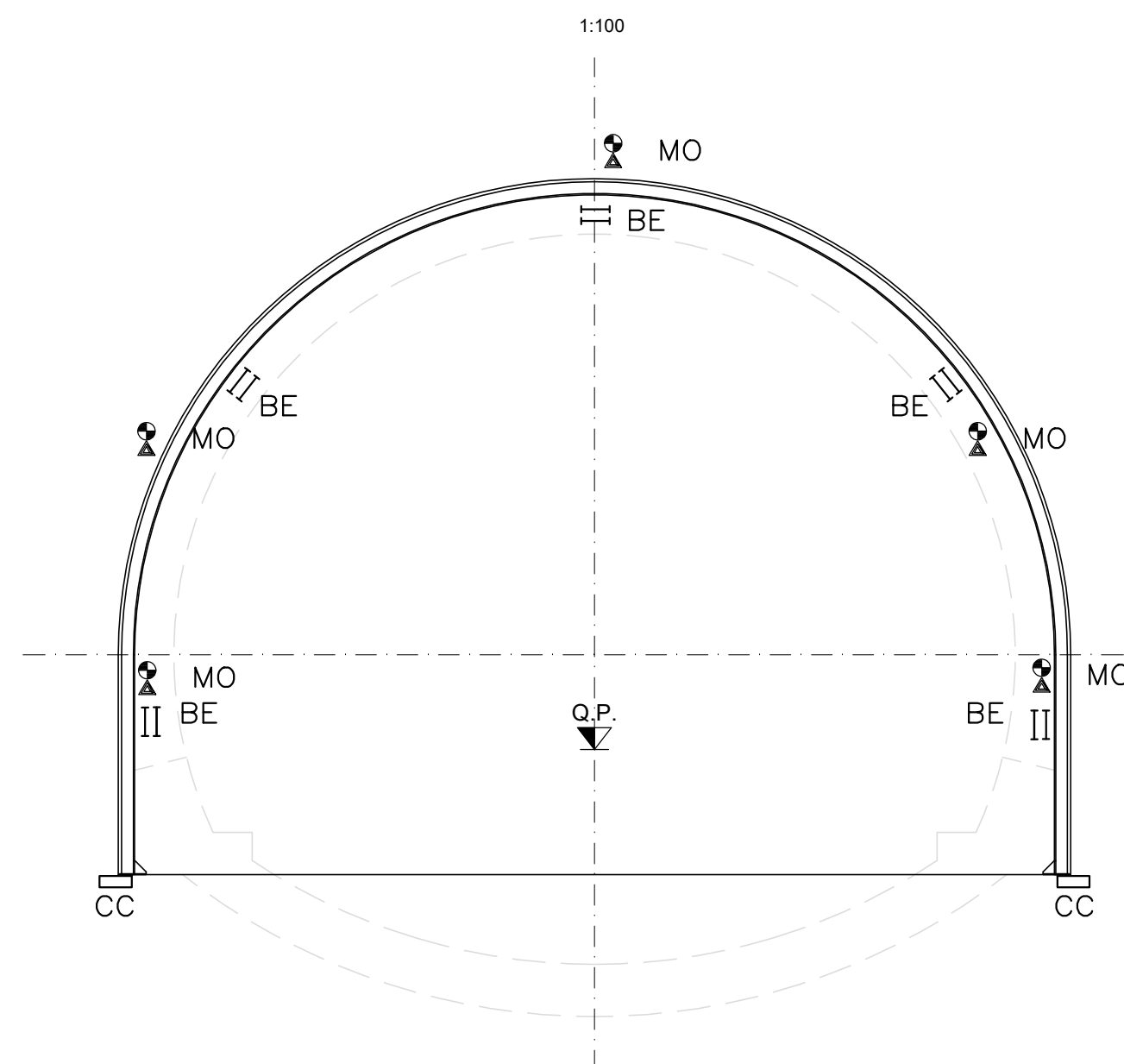


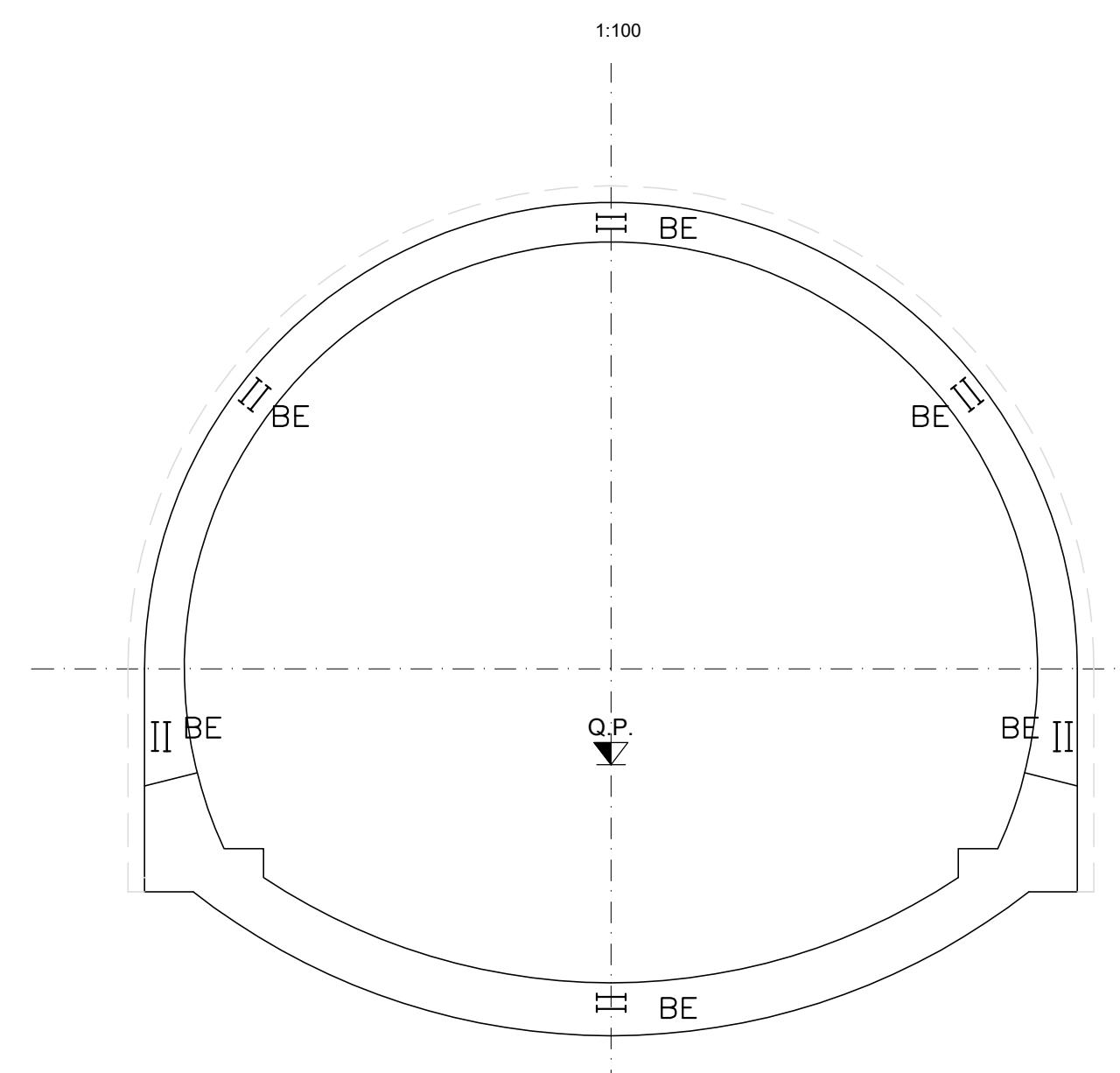
SEZIONI DI MONITORAGGIO CORRENTI GN LE VILLE - (MG01)



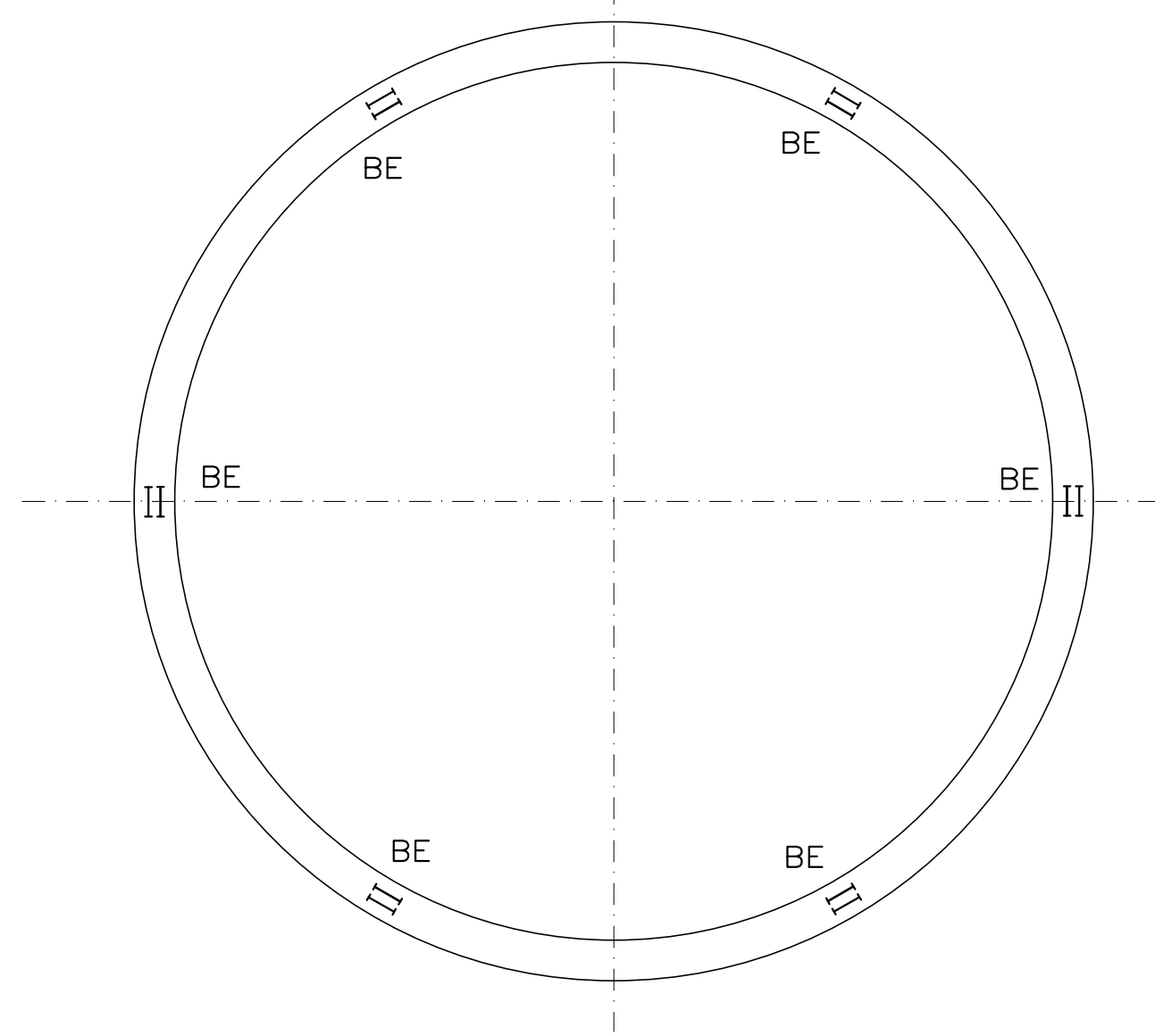
SEZIONI DI MONITORAGGIO SPECIALI GN LE VILLE - (MG02)



SEZIONI DI MONITORAGGIO RIVESTIMENTO DEFINITIVO GN LE VILLE - (MG03)

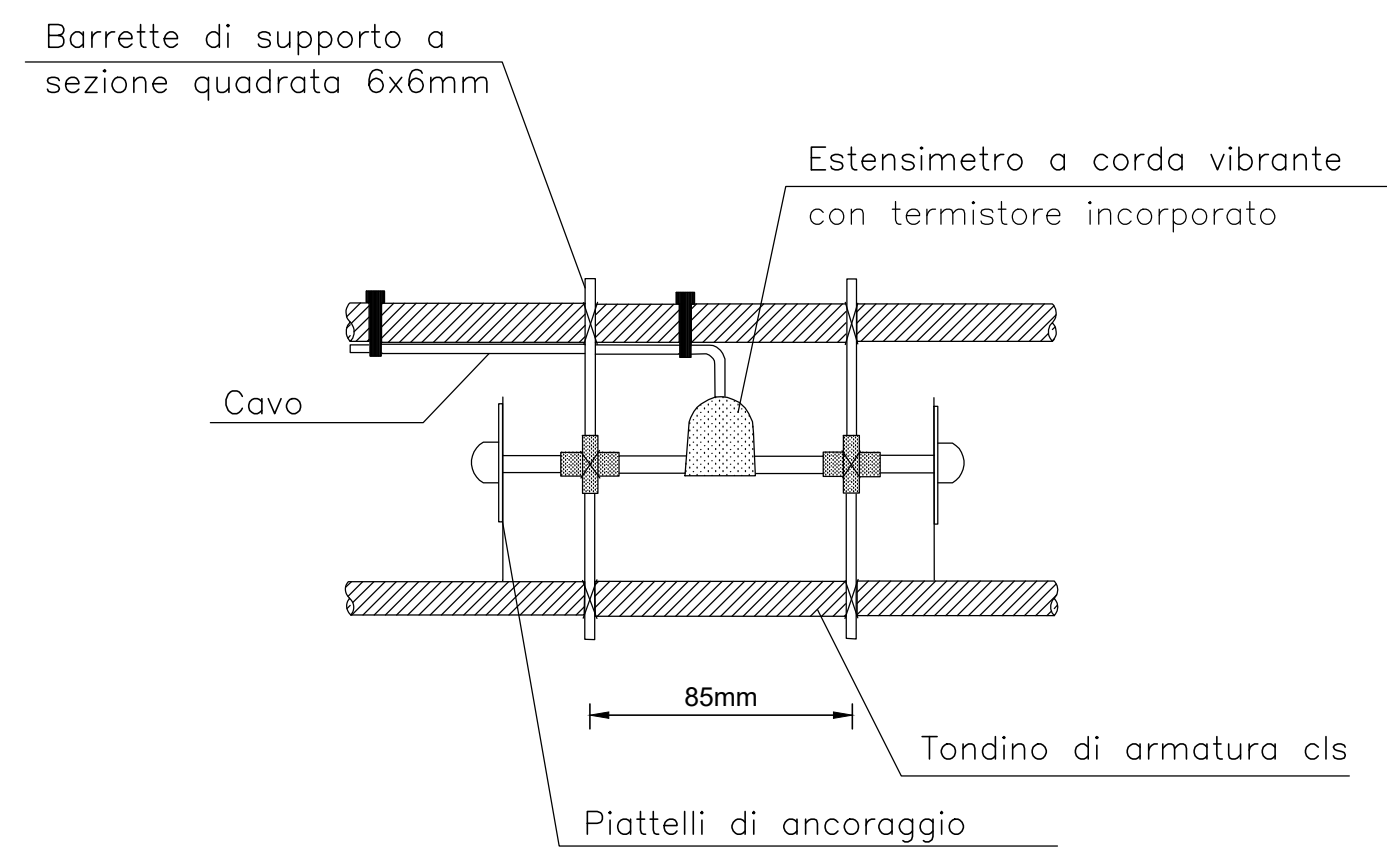


SEZIONI DI MONITORAGGIO RIVESTIMENTO DEFINITIVO GN CITERNA - (MG04)



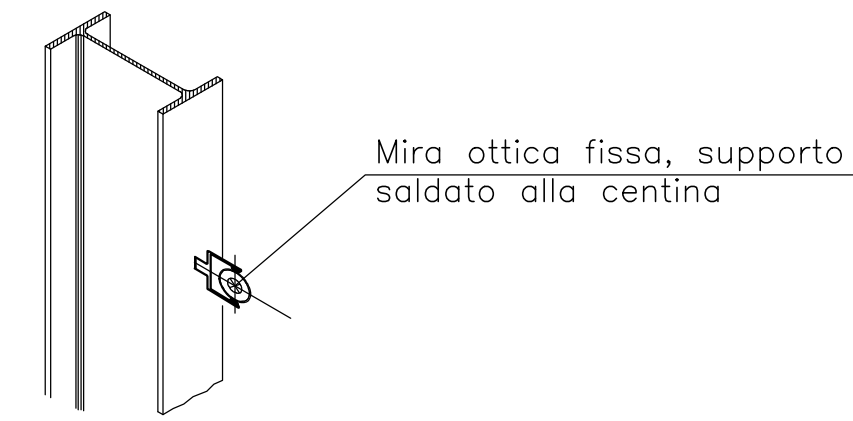
PARTICOLARE 1

BARRETTI ESTENSIMETRICHE A CORDA VIBRANTE IN CLS (BE)



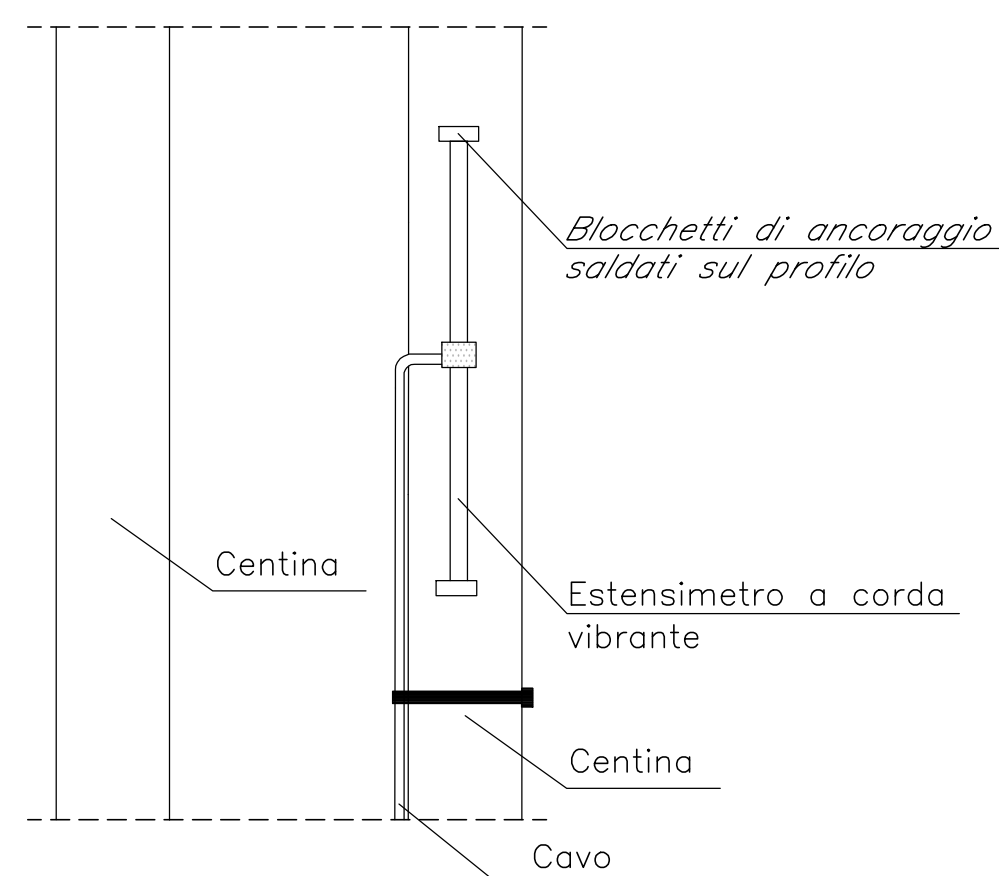
PARTICOLARE 2

MIRA OTTICA PER MISURE DI CONVERGENZA (MO) (Installazione su centina)



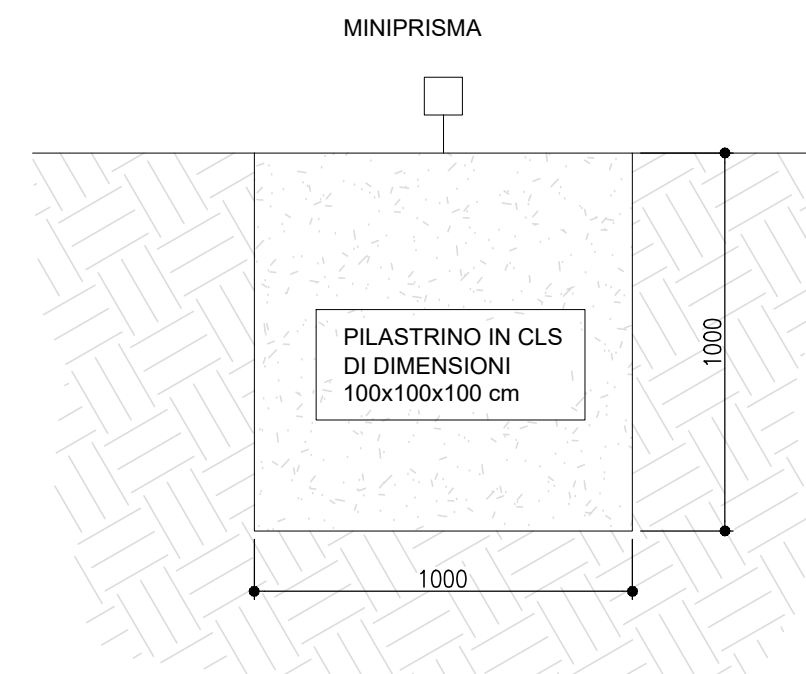
PARTICOLARE 3

BARRETTI ESTENSIMETRICHE A CORDA VIBRANTE SU CENTINE (BE)



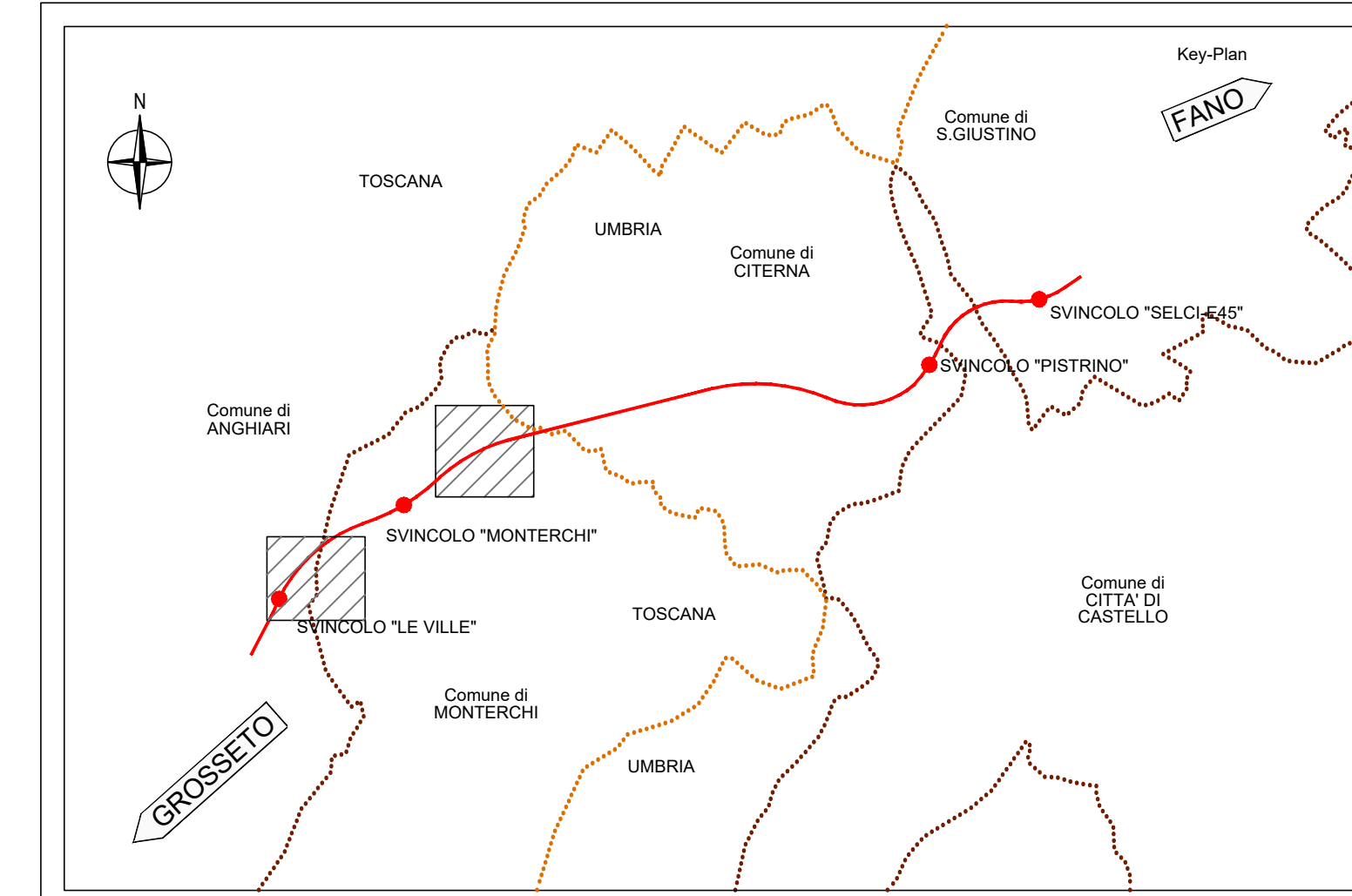
PARTICOLARE 4

CAPOSALDO PER CONTROLLO PUNTI A TERRA



LEGENDA

- MO : Mira ottica per misure di convergenza 3D
- CC : Cella di carico
- BE : Barrette estensimetriche



Direzione Progettazione e Realizzazione Lavori

SGC Grosseto Fano (E78).
Tratto Nodo di Arezzo (S. Zeno) - Selci Lama (E45).
Adeguamento a 4 corsie del tratto Le Ville - Selci Lama (E45).
Lotto 7.

PROGETTO DEFINITIVO PG 364

ANAS - DIREZIONE PROGETTAZIONE E REALIZZAZIONE LAVORI

IL GEOLOGO Dott. Geol. Salvatore Marino Ordine dei geologi della Regione Lazio n. 1069	PROGETTAZIONE SPECIALISTICA Ing. Massimo Signorelli A3511 D. Ing. Ingegneri Provincia di Roma n. A35111	PROGETTAZIONE ATI: (Mandatario) GP INGENNERIA GESTIONE PROGETTI INGENNERIA srl
COORDINATORE PER LA SICUREZZA IN FASE DI PROGETTAZIONE Arch. Santo Salvatore Vermiglio Ordine Architetti Provincia di Reggio Calabria n. 1270	Ing. Moreno Panfili Ordine Ingegneri Provincia di Perugia n. A2657	(Mandante)
L'ARCHEOLOGO Dott.ssa Maria Grazia Liseno Elenco MIBACT n. 1646	Ing. Claudio Muller Ordine Ingegneri Provincia di Roma n. 15754	(Mandante)
VISTO: IL RESP. DEL PROCEDIMENTO Ing. Michele Consumini	Ing. Giovanni Suraci Ordine Ingegneri Provincia di RC n. A2895	(Mandante)
VISTO: IL RESP. DEL PROGETTO Arch. Pianif. Marco Calazza	Ing. Giuseppe Resta Ordine Ingegneri Provincia di Roma n. 20629	(Mandante)

STUDI E INDAGINI

Piano di monitoraggio geotecnico
Gallerie "Le Ville" e "Citerna" - Sezioni di Monitoraggio

CODICE PROGETTO		NOME FILE		REVISIONE	SCALA
COMP. PROGETTO	LIV. ANNO N.PROG.	T00GE20MOGDI02A			
DP	LO702G D2110	CODICE ELAB. T00GE20MOCDI02		A	Varie
D					
C					
B					
A	Emissione per Istr. ANAS Prot. CDG.U.0439522 23-05-2024	Giugno '24	Perrino	A. Signorelli	G. Guiducci
REV.	DESCRIZIONE	DATA	REDATTO	VERIFICATO	APPROVATO