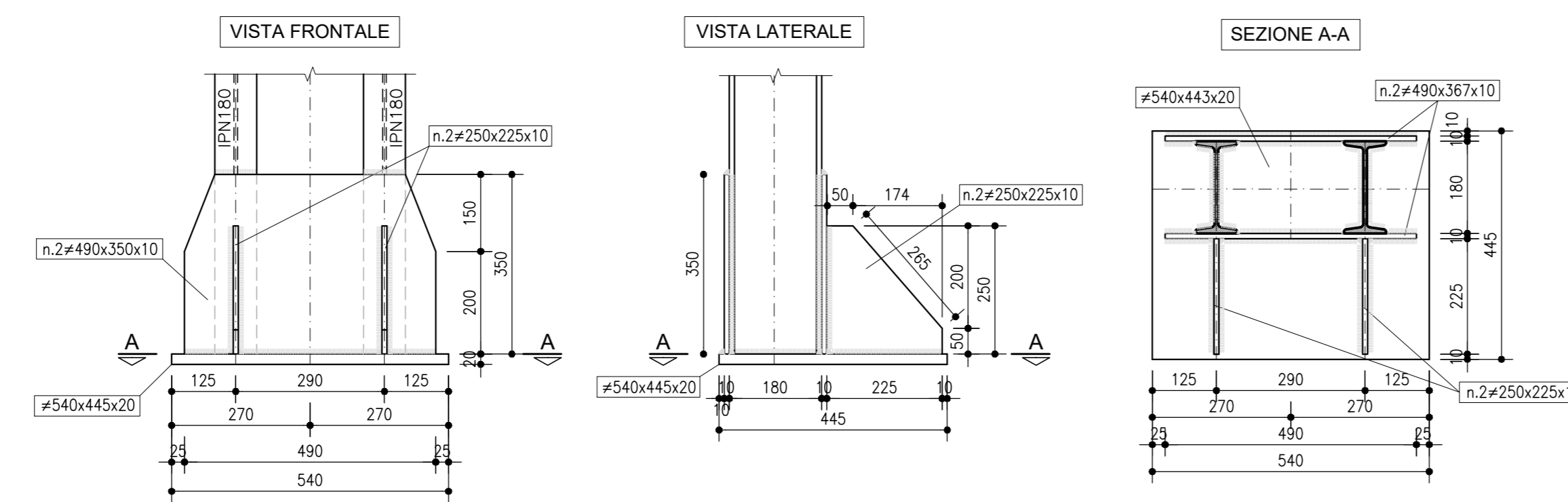
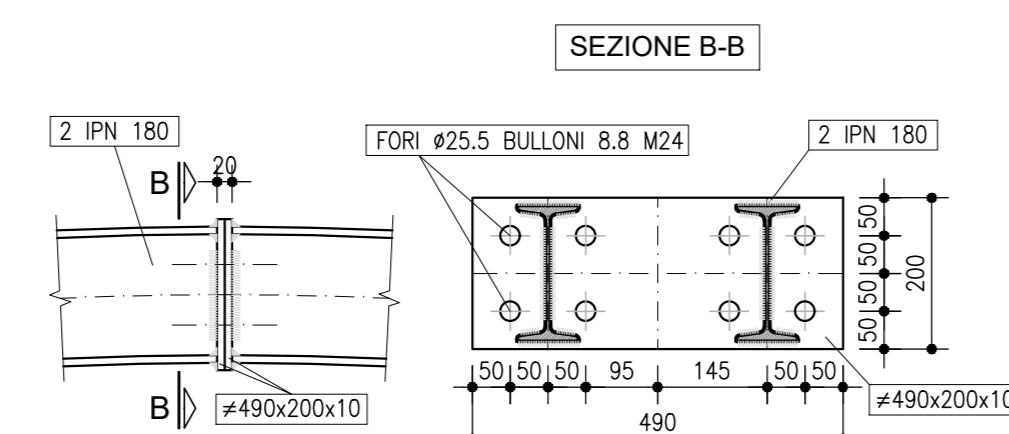


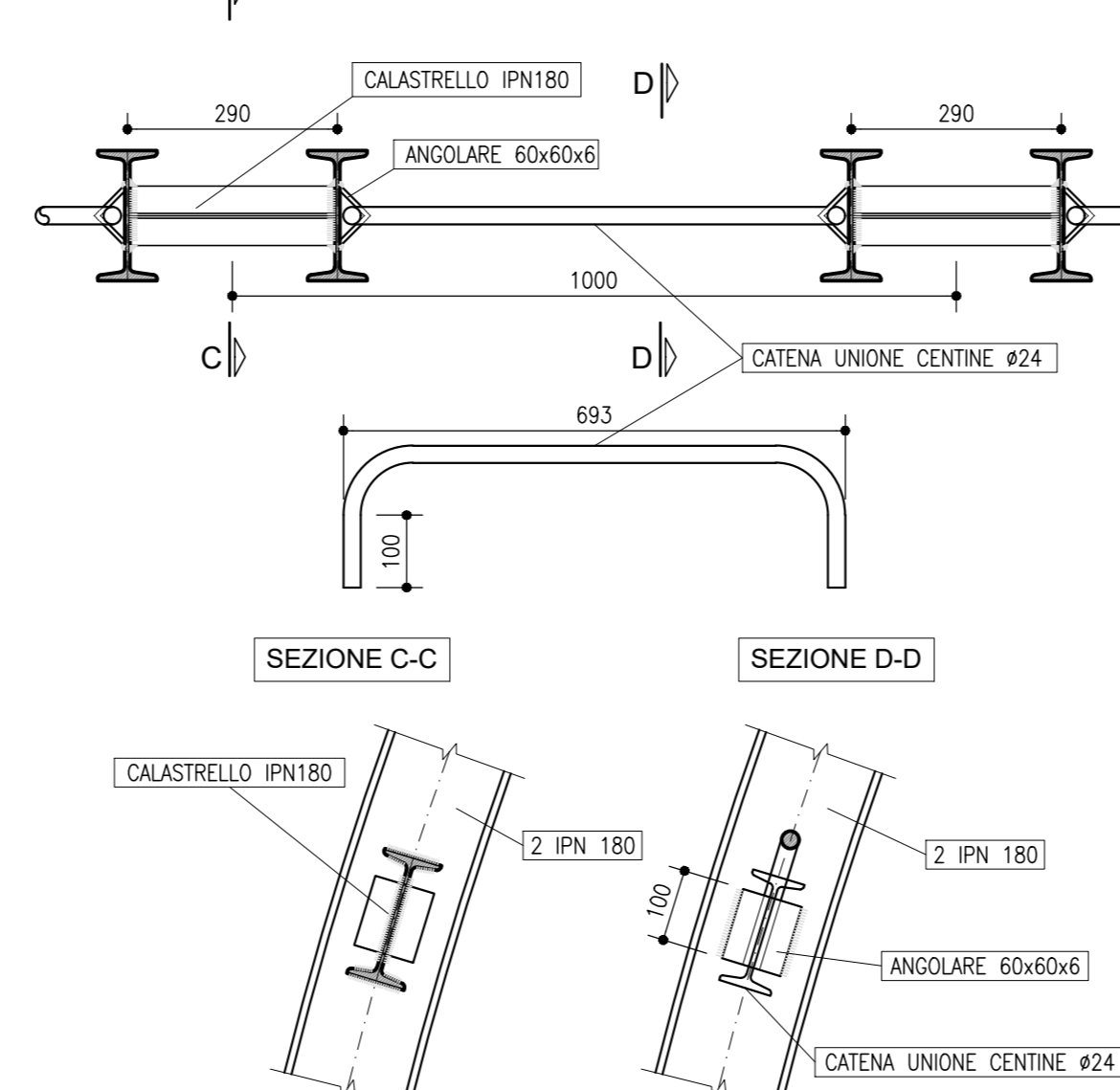
PARTICOLARE 1
SCALA 1:10
PIEDE CENTINE



PARTICOLARE 2
SCALA 1:10
GIUNZIONE CENTINE



PARTICOLARE 3
SCALA 1:10
UNIONE CENTINE



Direzione Progettazione e Realizzazione Lavori

SGC Grosseto Fano (E78).
Tratto Nodo di Arezzo (S. Zeno) - Selci Lama (E45).
Adeguamento a 4 corsie del tratto Le Ville - Selci Lama (E45).
Lotto 7.

PROGETTO DEFINITIVO PG 364

ANAS - DIREZIONE PROGETTAZIONE E REALIZZAZIONE LAVORI

| | | |
|--|--|---|
| <p>IL GEOLOGO Dott. Geol. Salvatore Morino Ordine dei geologi della Regione Lazio n. 1069</p> <p>COORDINATORE PER LA SICUREZZA IN FASE DI PROGETTAZIONE Arch. Santo Salvatore Virmiglio Ordine Architetti Provincia di Reggio Calabria n. 1270</p> <p>L'ARCHEOLOGO Dott.ssa Maria Grazia Liseno Dipartimento MIAC n. 1646</p> <p>VISTO: IL RESP. DEL PROCEDIMENTO Ing. Michele Consummi</p> <p>VISTO: IL RESP. DEL PROGETTO Arch. Pinaf. Marco Calzavara</p> | <p>IL PROGETTISTA Ing. Giovanni Signorelli Ordine Ingegneri Provincia di Roma n. A35111</p> <p>IL PROGETTISTA RESPONSABILE DELL'INTEGRAZIONE DELLE PREVISIONI SPECIALISTICHE (DPR/20/10 ART. 15 COMMA 2) Dott. Ing. GIORGIO GUIDUCCI Ordine Ingegneri Provincia di Roma n. 20629</p> | <p>PROGETTAZIONE ATI: (Mandatario) GP INGENNERIA GESTIONE PROGETTI INGEGNERIA s.r.l.</p> <p>(Mandatario) cooprogetti engeko</p> <p>IL PROGETTISTA RESPONSABILE DELL'INTEGRAZIONE DELLE PREVISIONI SPECIALISTICHE (DPR/20/10 ART. 15 COMMA 2) Dott. Ing. GIORGIO GUIDUCCI Ordine Ingegneri Provincia di Roma n. 14035</p> |
|--|--|---|

OPERE D'ARTE MAGGIORI

Galleria Naturale

Elaborati generali

Sezione tipo by-pass pedocarrabile - Carpenteria centine e particolare costruttivo

| COMP. | PROGETTO | UV. ANNO N. PROG. | NOME FILE | REVISIONE | SCALA |
|-------|-------------|-------------------|----------------|------------|-----------|
| DP | LO702G | D2110 | TO0GN00STCA02A | A | 1:50/1:10 |
| D | | | | | |
| C | | | | | |
| B | | | | | |
| A | Emissione | Marzo '24 | Morigi | Signorelli | Guiducci |
| REV. | DESCRIZIONE | DATA | REDATTO | VERIFICATO | APPROVATO |