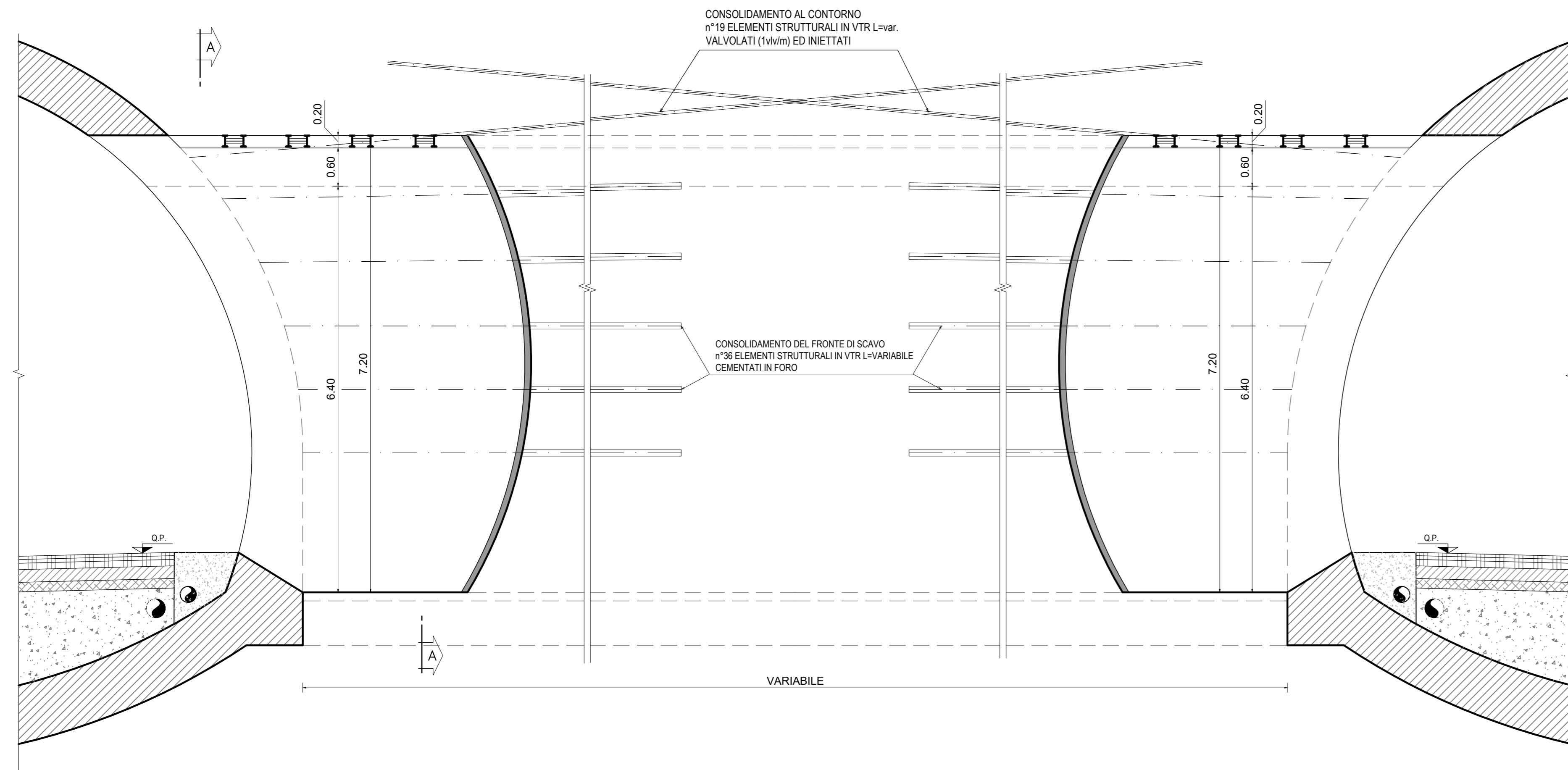
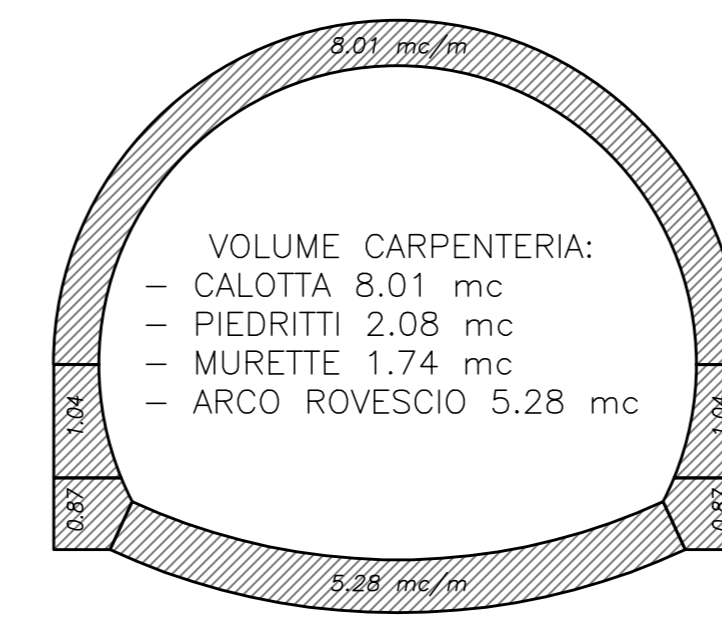


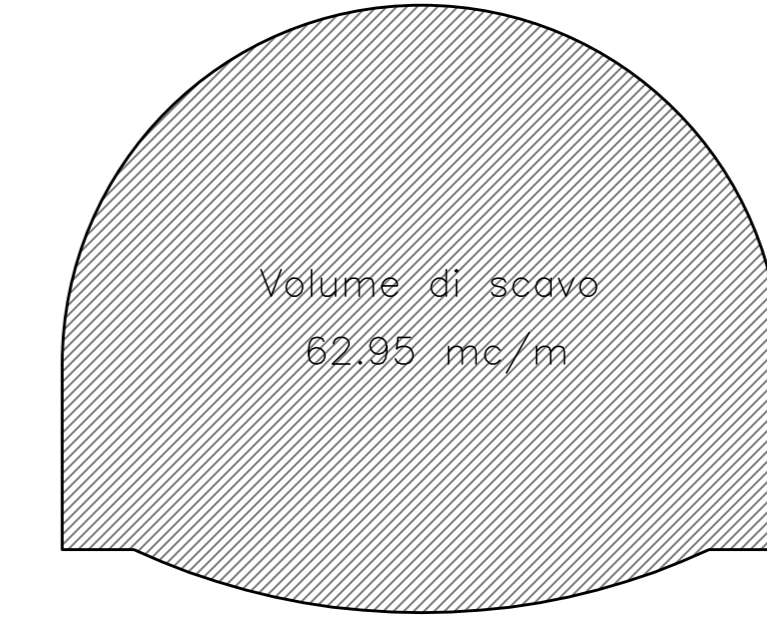
SEZIONE LONGITUDINALE B-B
SCALA 1:50



VOLUME RIVESTIMENTO
SCALA 1:100



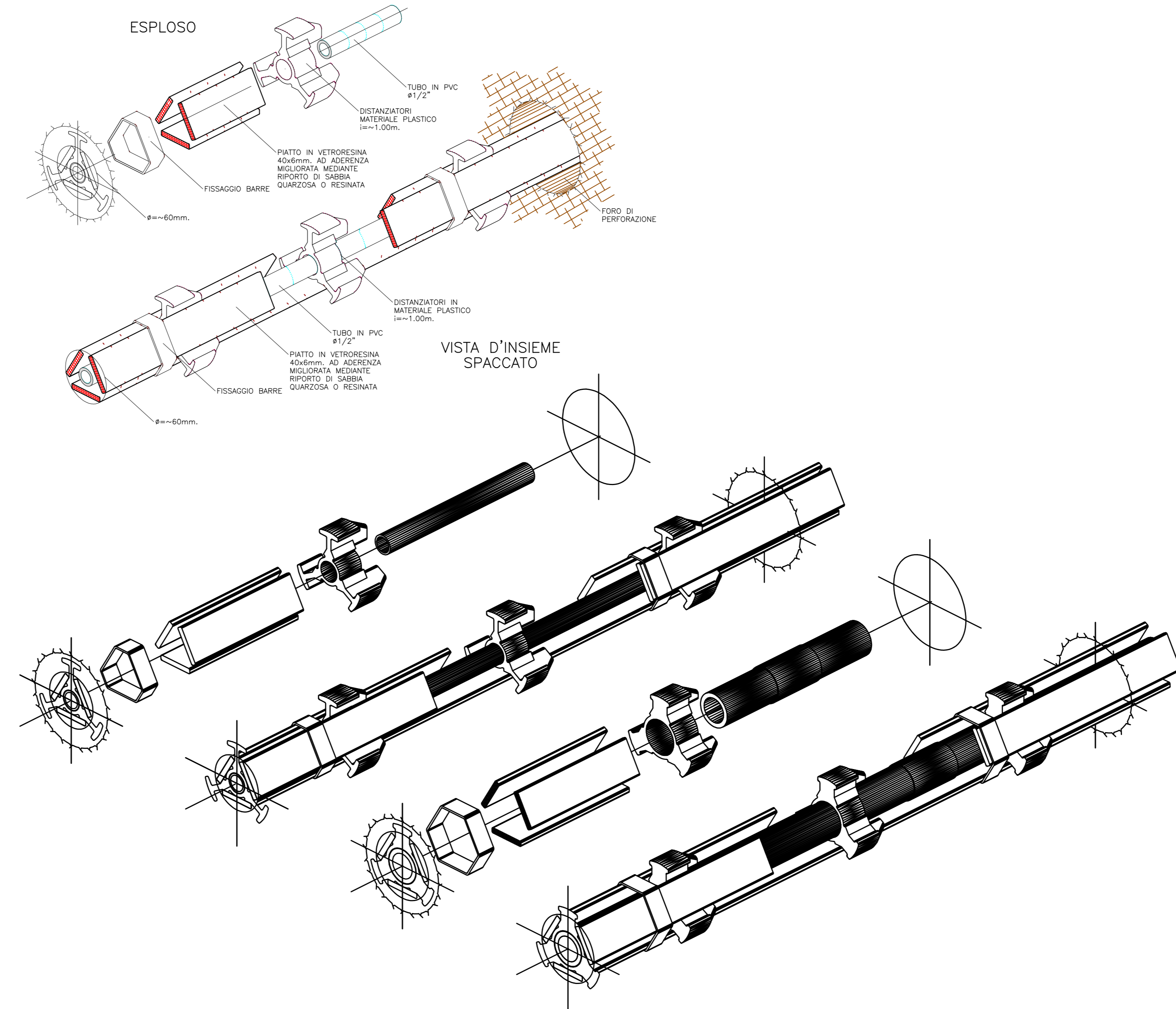
VOLUME SCAVO
SCALA 1:100



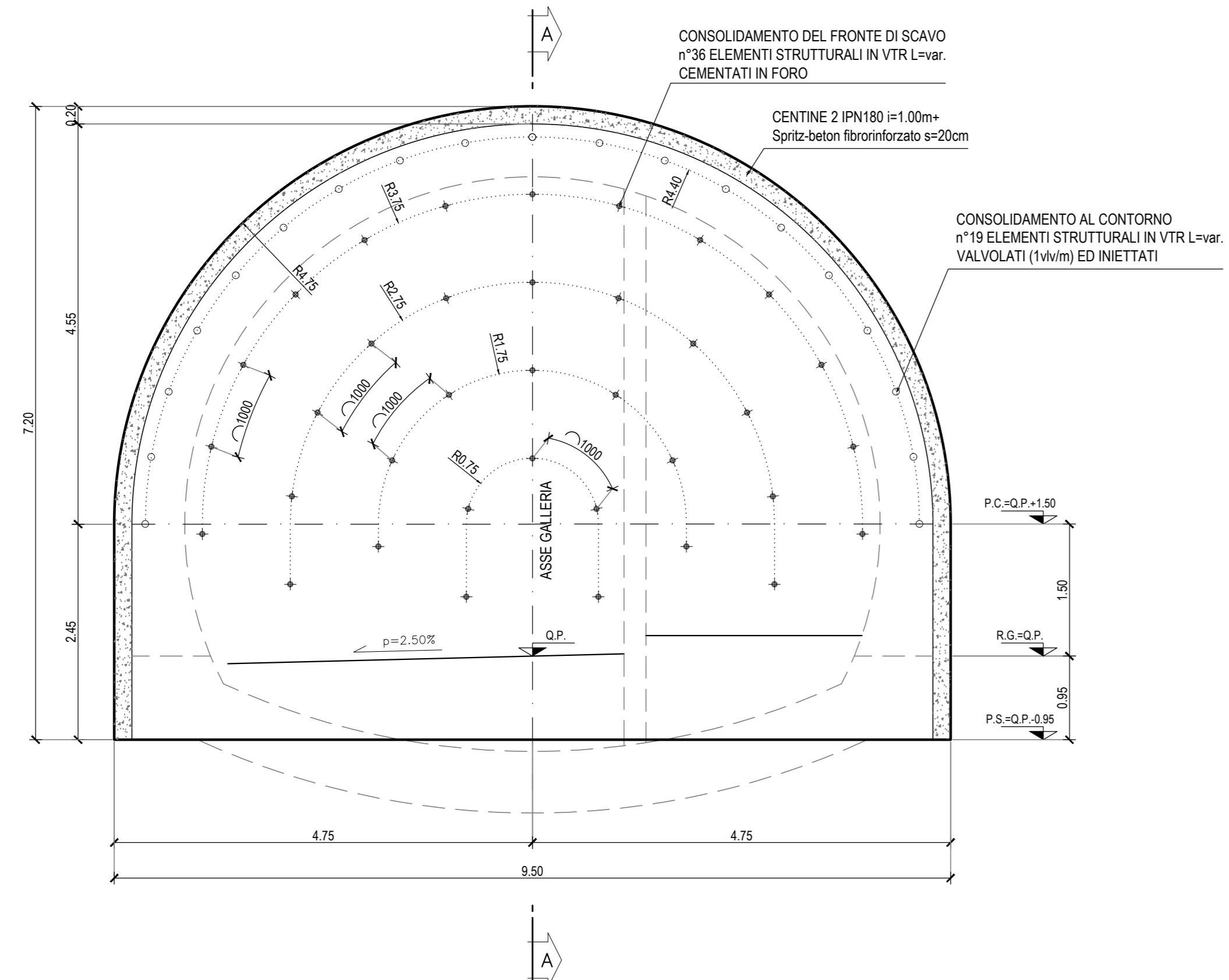
BY-PASS		LUNGEZZA	LUNGH. VTR [m]	
pk dir. Grosseto	pk dir. Fano	BYPASS [m]	FRONTE	CONTORNO
Prog. 1+351.50	Prog. 1+342.62	25.00	-	-
Prog. 4+945.00	Prog. 4+925.00	25.00	20	16
Prog. 5+840.00	Prog. 5+820.00	25.00	20	16
Prog. 6+740.00	Prog. 6+720.00	25.00	20	16

DATI E CAMPI DI VARIABILITA'	
AREA DI SCAVO	62.95 mc
SFONDO MASSIMO	MAX 1.00m
SPRITZ BETON	AL CONTORNO sp. 20 cm sp. 10 cm (ogni fine campo)
INTERV. AL FRONTE	n°36 ELEMENTI STRUTTURALI IN VTR L 20m CEMENTATI IN FORO
INTERV. AL CONTORNO	n°19 ELEMENTI STRUTTURALI IN VTR L 16m VALVOLATI (1vlv/m) ED INIETTATI
CENTINA METALLICA	2 IPN 180-PASSO 1.00m (min 0.80 m)
CALOTTA	Sp. 60 cm
ARCO ROVESCIO	Sp. 70 cm
IMPERMEABILIZZAZIONE	PVC + TNT (SVILUPPO MEDIO 16.75m)
DRENAGGI	3+3 (EVENTUALI)

PARTICOLARE ELEMENTI STRUTTURALI IN VETRORESINA PER IL PRECONSOLIDAMENTO DEL FRONTE DI SCAVO



SEZIONE TRASVERSALE A-A
SCALA 1:50



NB: LA DISTANZA MASSIMA DELL'ARCO ROVESCIO DAL FRONTE E' PARI A 5 m.
LA DISTANZA MASSIMA DEL RIVESTIMENTO DEFINITIVO E' PARI A 10 m.

Sanas
GRUPPO FS ITALIANE
Direzione Progettazione e Realizzazione Lavori

**SGC Grosseto Fano (E78).
Tratto Nodo di Arezzo (S. Zeno) - Selci Lama (E45).
Adeguamento a 4 corsie del tratto Le Ville - Selci Lama (E45).
Lotto 7.**

PROGETTO DEFINITIVO PG 364

ANAS - DIREZIONE PROGETTAZIONE E REALIZZAZIONE LAVORI

IL GEOLOGO Dott. Geol. Salvatore Marino Ordine dei geologi della Regione Lazio n. 1069	I PROGETTISTI SPECIALISTICI Ing. Ambrogio Signorelli Ordine Ingegneri Provincia di Roma n. A55111	PROGETTAZIONE ATI: (Mandatario) GI INGENNERIA GESTIONE PROGETTI INGEGNERIA s.r.l.
COORDINATORE PER LA SICUREZZA IN FASE DI PROGETTAZIONE Arch. Santo Salvatore Vermiglio Ordine Architetti Provincia di Reggio Calabria n. 1270	Ing. Moreno Panfilì Ordine Ingegneri Provincia di Perugia n. A2857	(Mandatario) cooprogetti engeko S.p.A.
L'ARCHEOLOGO Dott. ssa Maria Grazia Liseno (Ente MITAC n. 1346)	Ing. Claudio Müller Ordine Ingegneri Provincia di Roma n. 15754	(Mandatario) ANAS
VISTO: IL RESP. DEL PROCEDIMENTO Ing. Michele Consumi	Ing. Giovanni Saroli Ordine Ingegneri Provincia di RC n. A2895	IL PROGETTISTA RESPONSABILE DELL'INTEGRAZIONE DELLE PRESTAZIONI SPECIALISTICHE (DPR207/20 ART 15 COMMA 12):
VISTO: IL RESP. DEL PROGETTO Arch. Pininf. Marco Calzavara	Ing. Giuseppe Rosta Ordine Ingegneri Provincia di Roma n. 20629	Dott. Ing. GIORGIO GUIDUCCI Ordine Ingegneri Provincia di Roma n. 14035

OPERE D'ARTE MAGGIORI
Galleria Naturale
Elaborati generali
Sezione tipo by-pass pedocarrabile - Scavo e consolidamento

CODICE PROGETTO	NOME FILE	REVISIONE	SCALA
COMP. PROGETTO	UV. ANNO N.PROG.		
DP LO702G D2110	TO0GN00STQ3B	B	Varie
ELAB. ELAB.	T00GN00000S1T03		
D			
C			
B	Revisione per Intr. ANAS Prot. CDG.U.0439522 23-05-2024	Giugno '24	Amoruso Signorelli Guiducci
A	Emisione	Marzo '24	Morigi Signorelli Guiducci
REV.	DESCRIZIONE	DATA	REDAITTO VERIFICATO APPROVATO