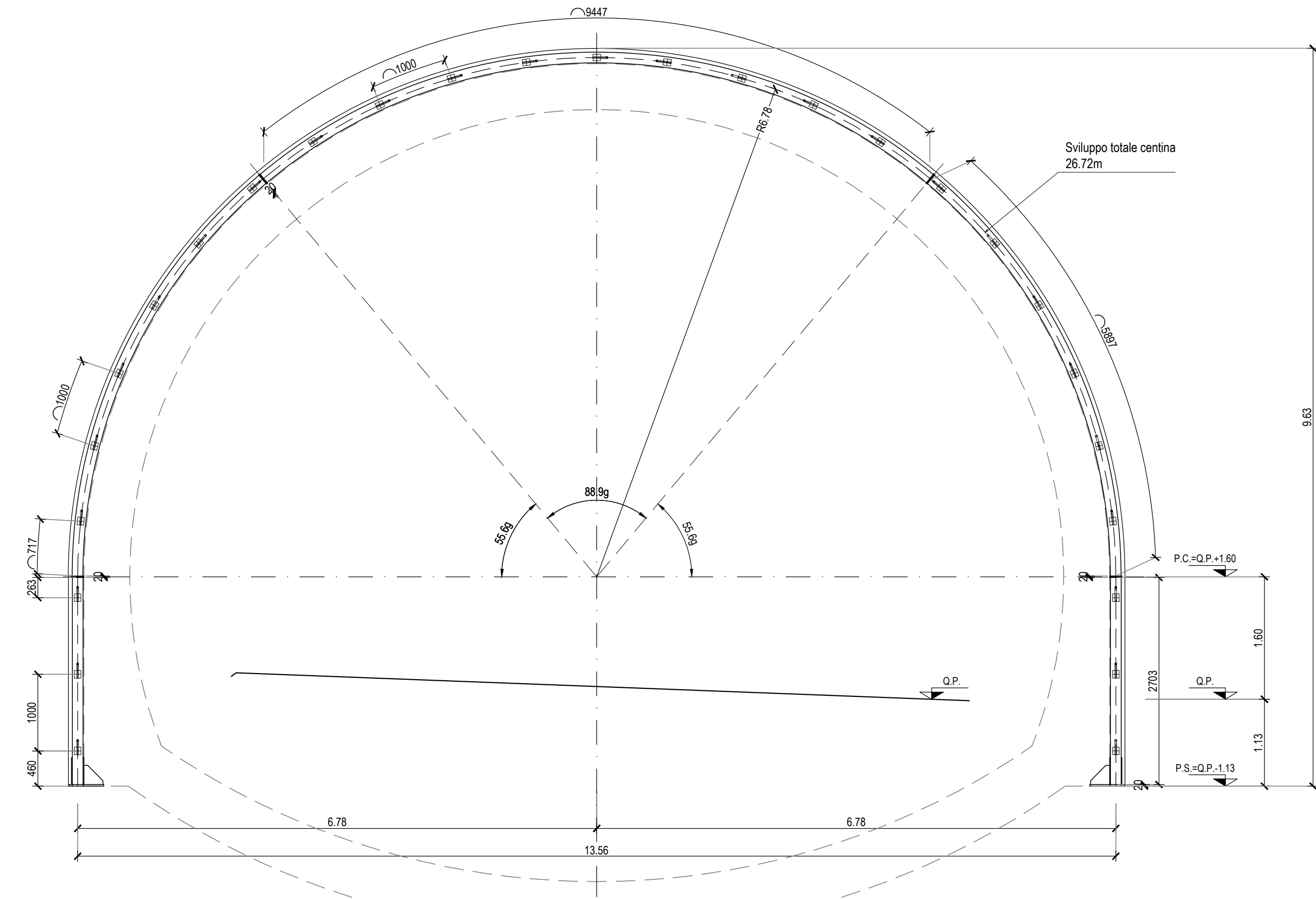
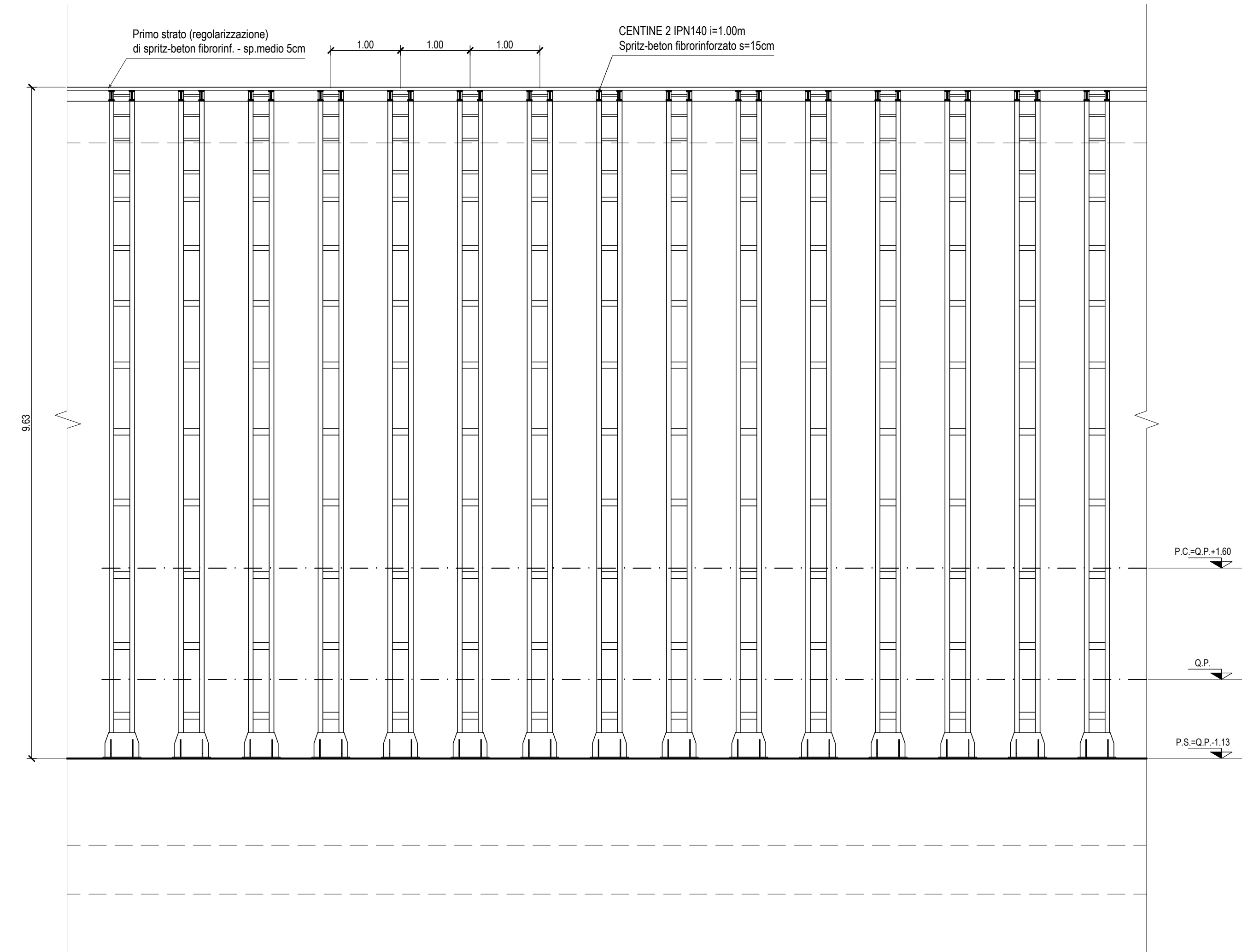


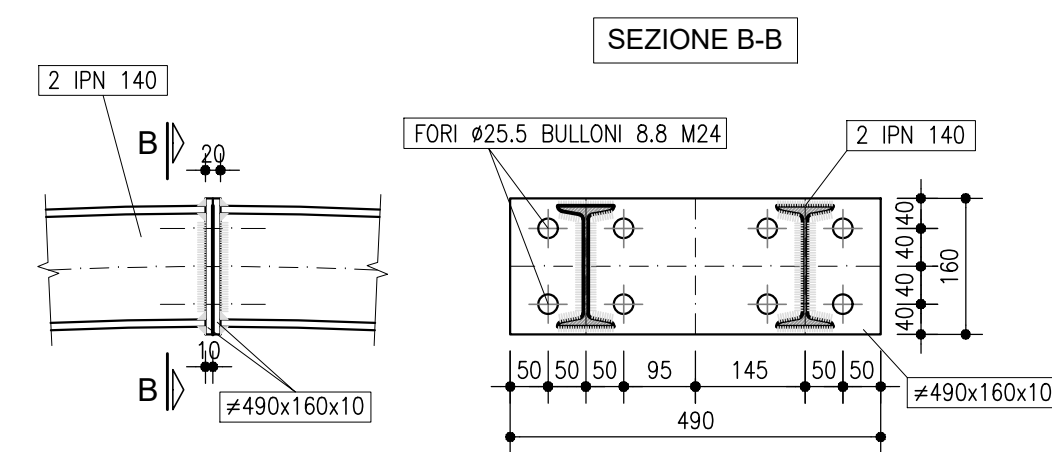
SEZIONE TRASVERSALE
SCALA 1:50



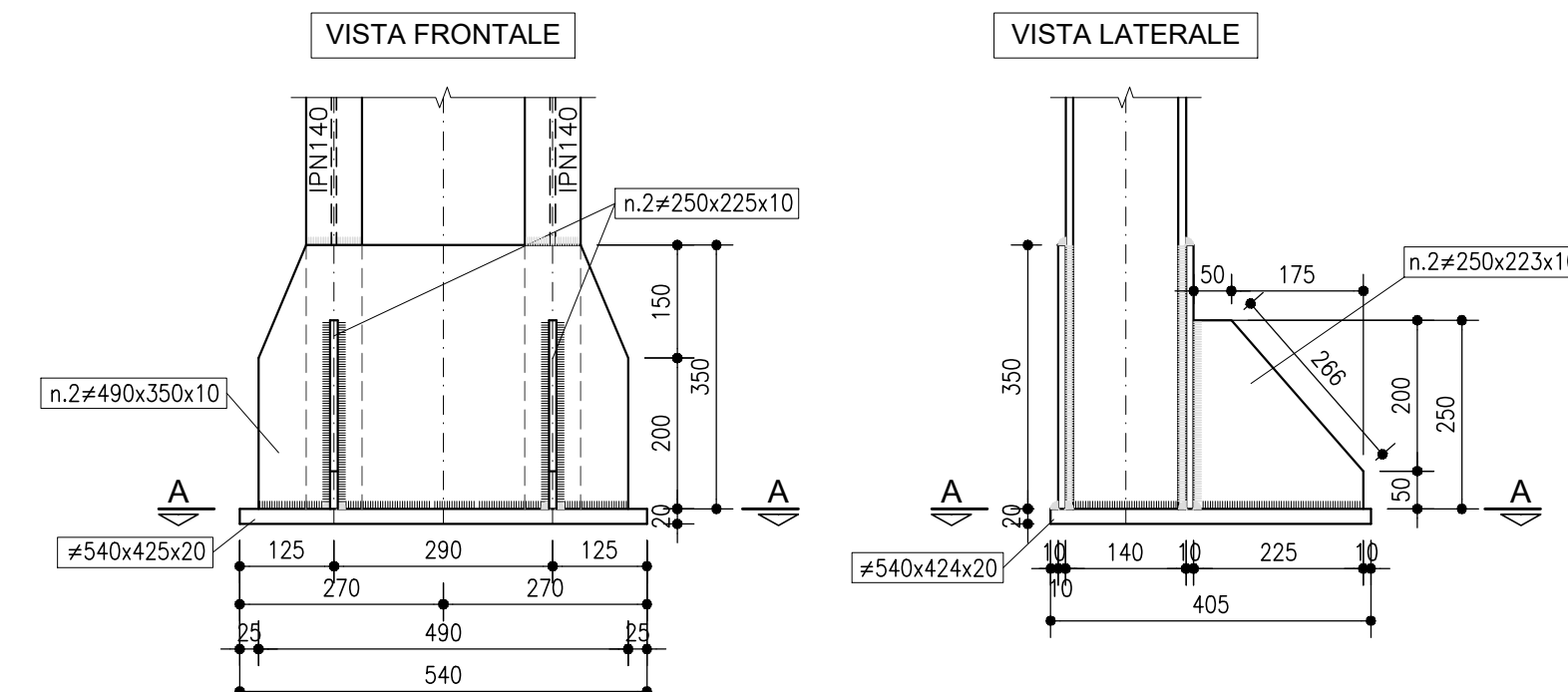
SEZIONE LONGITUDINALE
SCALA 1:50



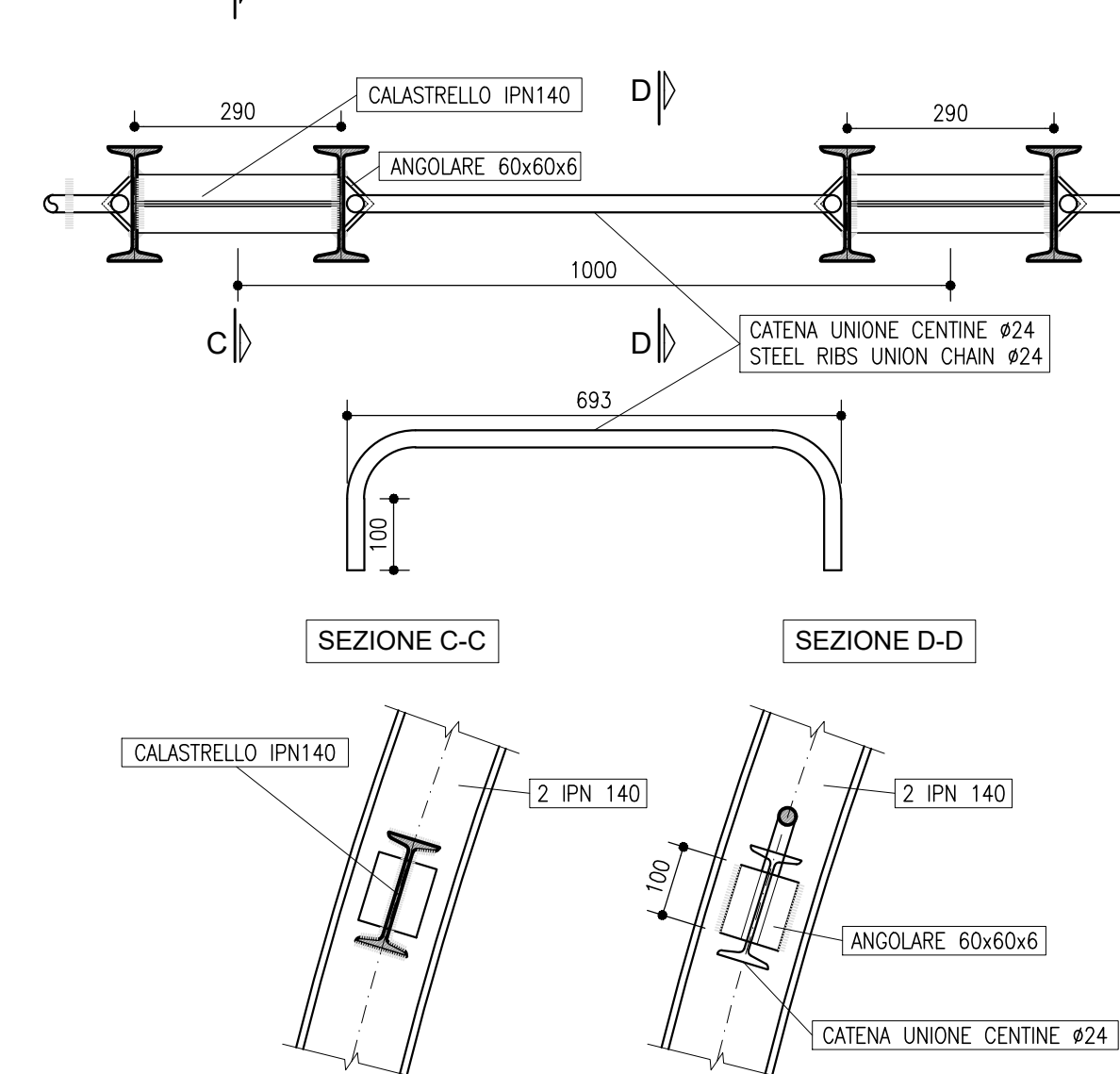
PARTICOLARE 2
SCALA 1:10
GIUNZIONE CENTINE



PARTICOLARE 1
SCALA 1:10
PIEDE CENTINE



PARTICOLARE 3
SCALA 1:10
UNIONE CENTINE



Sanas
GRUPPO FS ITALIANE
Direzione Progettazione e Realizzazione Lavori

SGC Grosseto Fano (E78).
Tratto Nodo di Arezzo (S. Zeno) - Selci Lama (E45).
Adeguamento a 4 corsie del tratto Le Ville - Selci Lama (E45).
Lotto 7.

PROGETTO DEFINITIVO PG 364

ANAS - DIREZIONE PROGETTAZIONE E REALIZZAZIONE LAVORI

IL GEOLOGO Dott. Geol. Salvatore Morino Ordine dei Geologi della Regione Lazio n. 1099	IL GEOMETRA Ing. Giovanni Signorelli Provincia di Roma n. A35111	PROGETTAZIONE ATI: (Mandatario)
COORDINATORE PER LA SICUREZZA IN FASE DI PROGETTAZIONE Arch. Sesto Salvatore Vermiglio Ordine Architetti Provincia di Reggio Calabria n. 1270	Ing. Moreno Papilli Ordine Ingegneri Provincia di Perugia n. A2857	(Mandatario)
L'ARCHEOLOGO Dott.ssa Maria Grazia Liseno Ordine Ingegneri n. 13446	Ing. Claudio Muller Ordine Ingegneri Provincia di Roma n. 15754	(Mandatario)
VISTO: IL RESP. DEL PROCEDIMENTO Ing. Michele Consummi	Ing. Giovanni Saroli Ordine Ingegneri Provincia di RC n. A2895	
VISTO: IL RESP. DEL PROGETTO Arch. Paoletta Marco Calzavara	Ing. Giuseppe Resta Ordine Ingegneri Provincia di Roma n. 20629	Dott. Ing. GIORGIO GUIDUCCI Ordine Ingegneri Provincia di Roma n. 14055

OPERE D'ARTE MAGGIORI
Galleria Naturale
Le Ville - Dir. Fano
Sezione tipo A0 - Carpenteria centine e particolari costruttivi

CODICE PROGETTO	NOME FILE	REVISIONE	SCALA
COMP. PROGETTO: DP LO702G D2110	TOOGN010STCA01B	B	1:50/1:10
ELAB.:	T O I O G N O I O S T C A O 1		

REV.	DESCRIZIONE	DATA	REDATTO	VERIFICATO	APPROVATO
D					
C					
B	Revisione per Intr. ANAS Prot. CDG.U.0439522 23-05-2024	Giugno '24	Amoruso	Signorelli	Guiducci
A	Emissione	Marzo '24	Amoruso	Signorelli	Guiducci