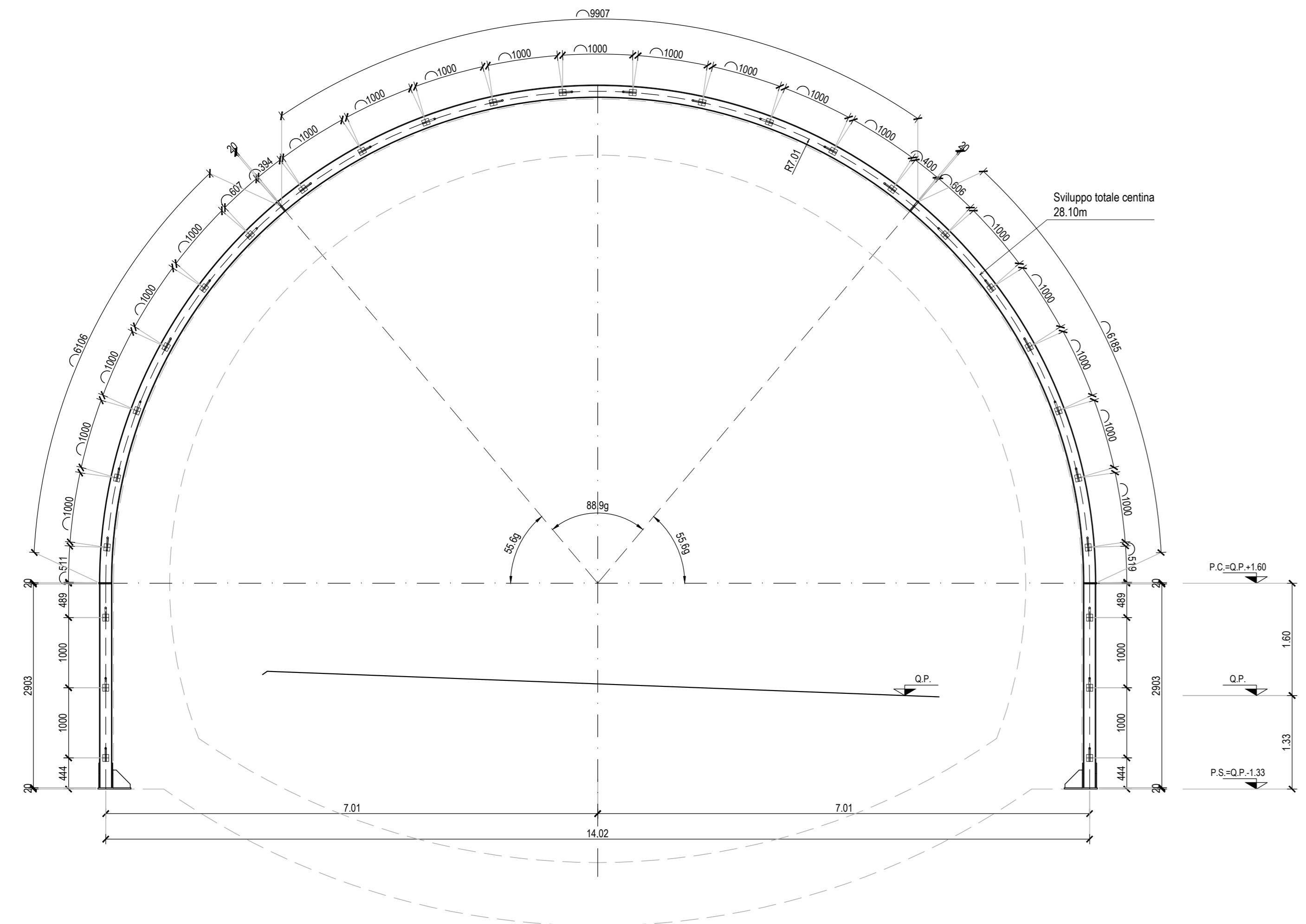
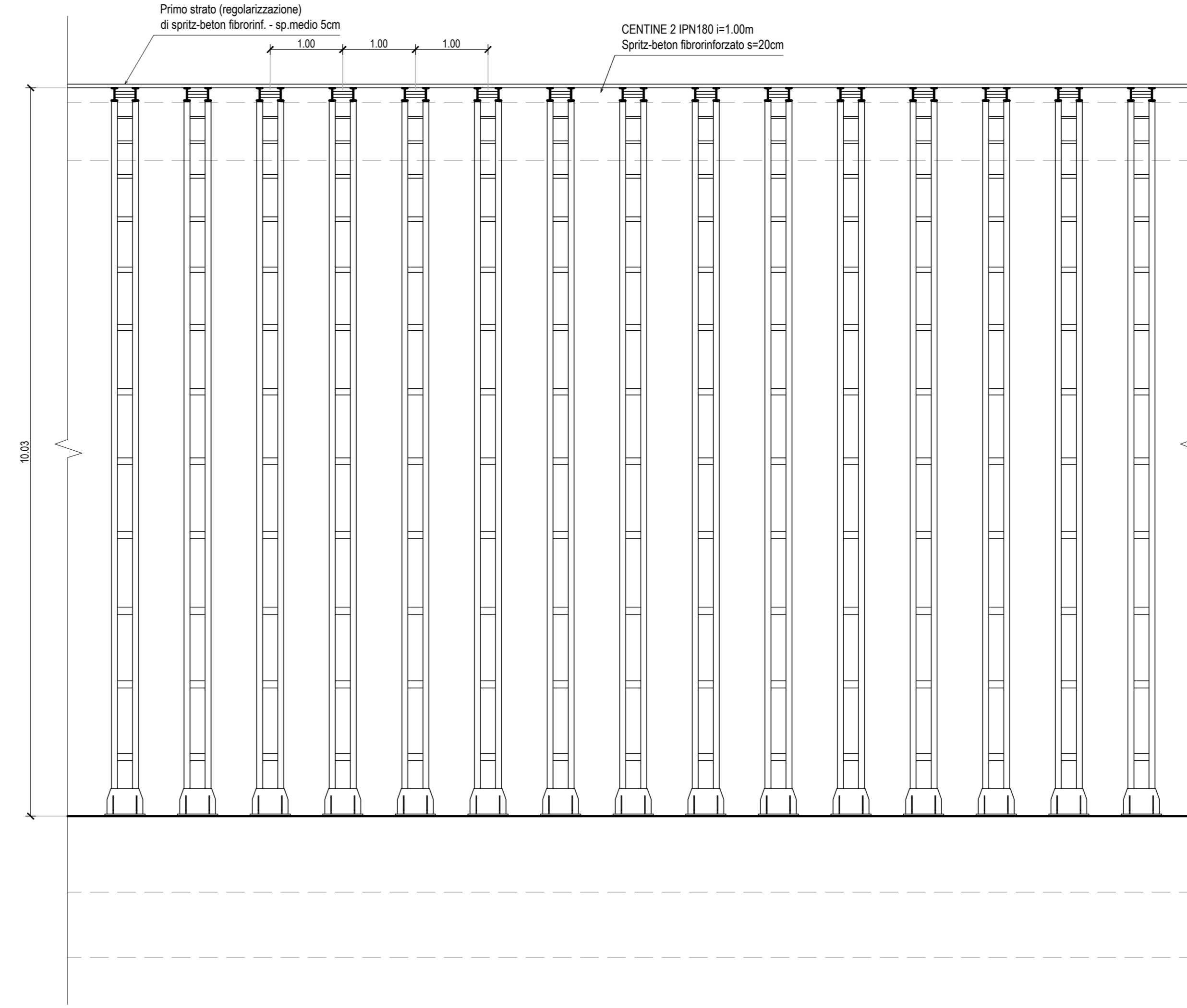


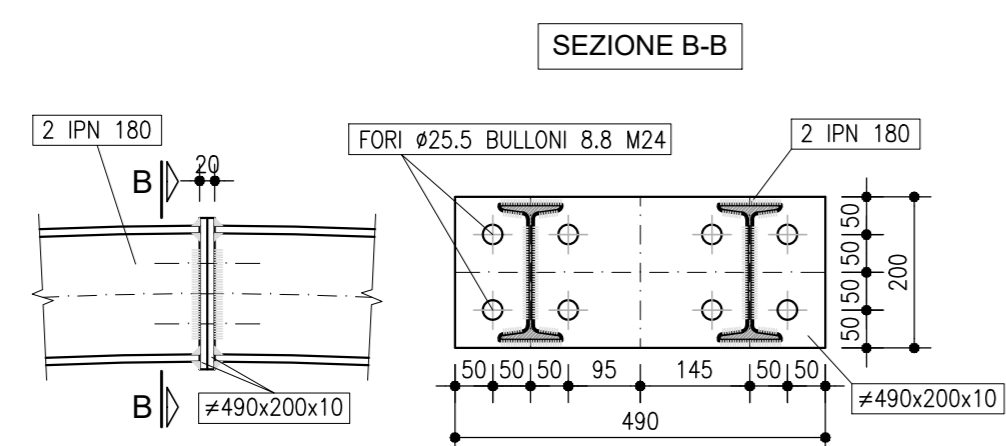
SEZIONE TRASVERSALE
SCALA 1:50



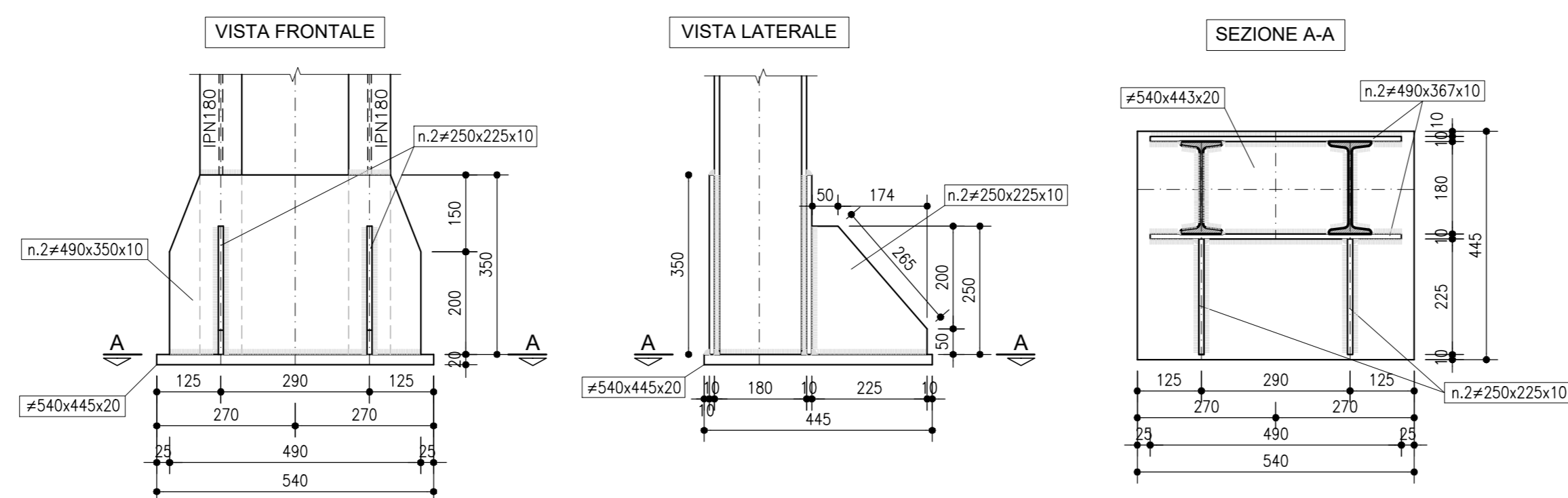
SEZIONE LONGITUDINALE
SCALA 1:50



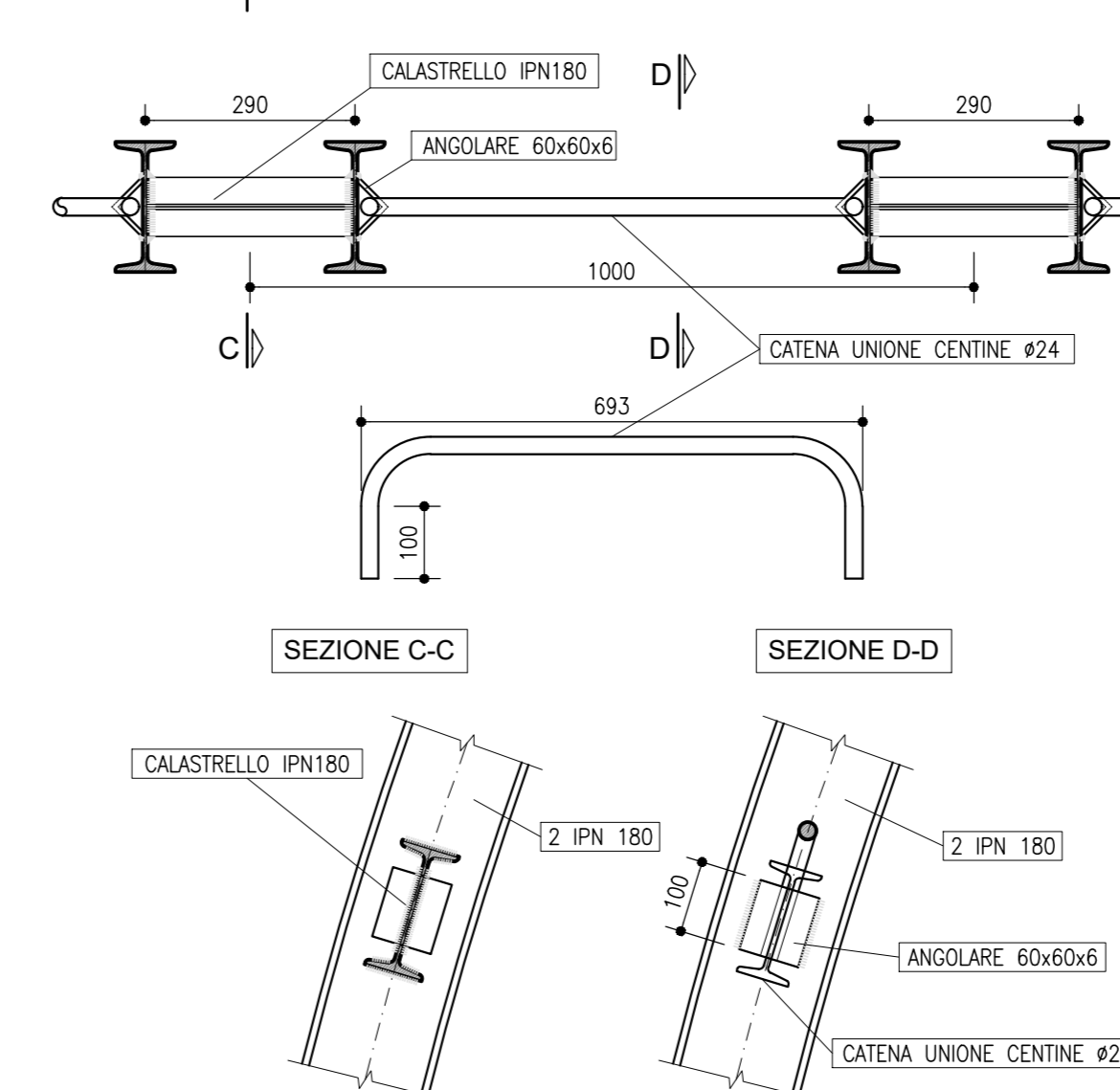
PARTICOLARE 2
SCALA 1:10
GIUNZIONE CENTINE



PARTICOLARE 1
SCALA 1:10
PIEDE CENTINE



PARTICOLARE 3
SCALA 1:10
UNIONE CENTINE



Direzione Progettazione e Realizzazione Lavori

SGC Grosseto Fano (E78).
Tratto Nodo di Arezzo (S. Zeno) - Selci Lama (E45).
Adeguamento a 4 corsie del tratto Le Ville - Selci Lama (E45).
Lotto 7.

PROGETTO DEFINITIVO PG 364

<p>IL GEOLOGO Dott. Geol. Salvatore Morino Ordine dei geologi della Regione Lazio n. 1069</p>		<p>PROGETTAZIONE ATI: (Mandatario) GI INGENGERIA GESTIONE PROGETTI INGEGNERIA s.r.l.</p>	
<p>COORDINATORE PER LA SICUREZZA IN FASE DI PROGETTAZIONE Arch. Sesto Salvatore Virmiglio Ordine Architetti Provincia di Reggio Calabria n. 1270</p>		<p>(Mandatario) coopprogetti engeko</p>	
<p>L'ARCHITETTO Dott. ssa Maria Grazia Liseno Ordine Ingegneri n. 13446</p>		<p>(Mandatario) INGENGERIA Dott. Ing. GIORGIO GIUDICCI Ordine Ingegneri Provincia di Roma n. 14035</p>	
<p>VISTO: IL RESP. DEL PROCEDIMENTO Ing. Michele Consummi</p>		<p>IL PROGETTISTA RESPONSABILE DELL'INTEGRAZIONE DELLE SCELTE SPECIALISTICHE (DPR 207/20 AR1 15 COMMA 2) Dott. Ing. GIORGIO GIUDICCI Ordine Ingegneri Provincia di Roma n. 14035</p>	

OPERE D'ARTE MAGGIORI
Galleria Naturale
Le Ville - Dir. Fano
Sezione tipo B0 - Carpenteria centine e particolari costruttivi

COMP. PROGETTO	LV. ANNO N.PROG.	NOME FILE	REVISIONE	SCALA	
DP	LO702G	D21110	A	1:50/1:10	
D					
C					
B					
A	Emissione	Marzo '24	Amoruso	Signorelli	Guiducci
REV.	DESCRIZIONE	DATA	REDATTO	VERIFICATO	APPROVATO