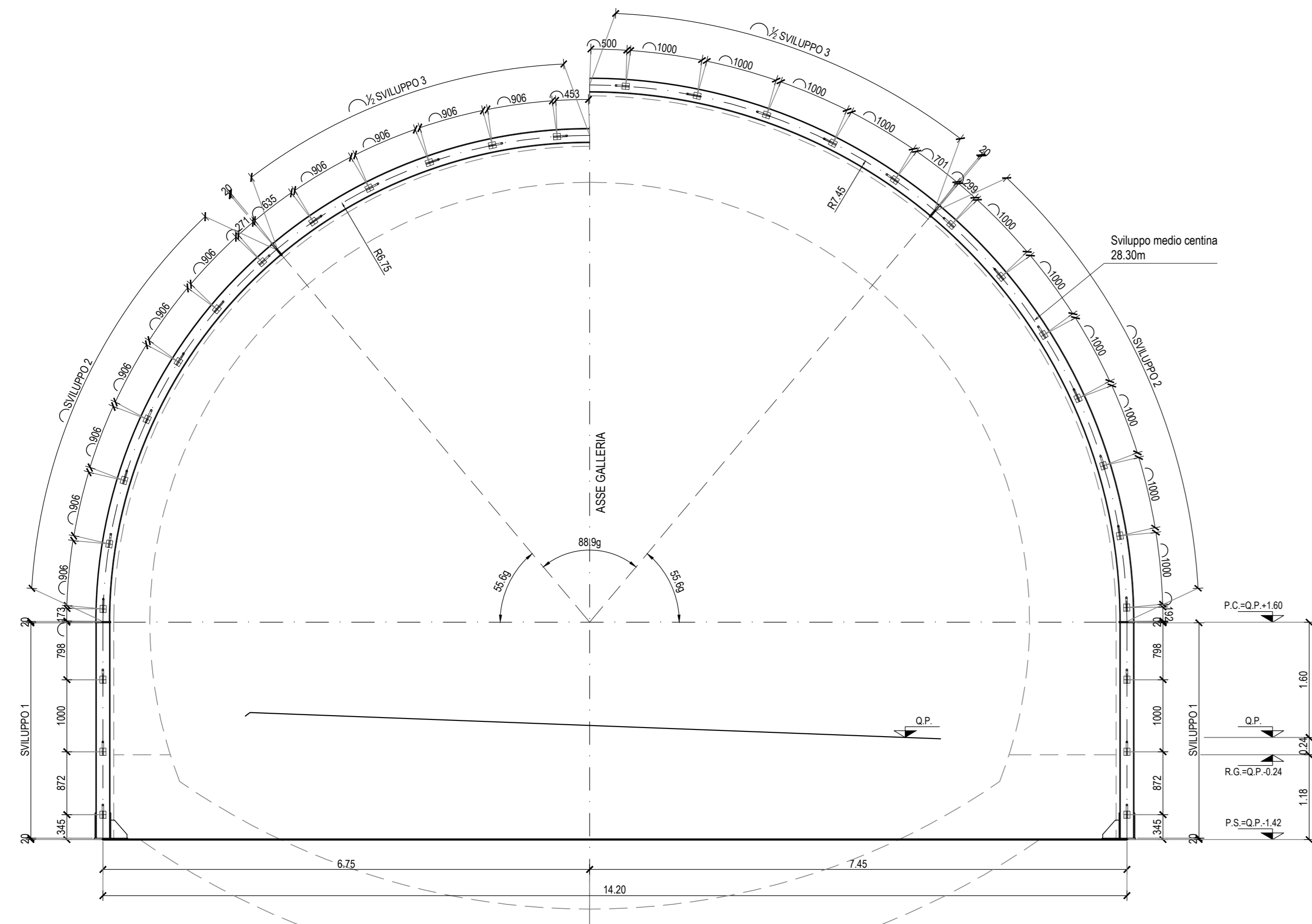
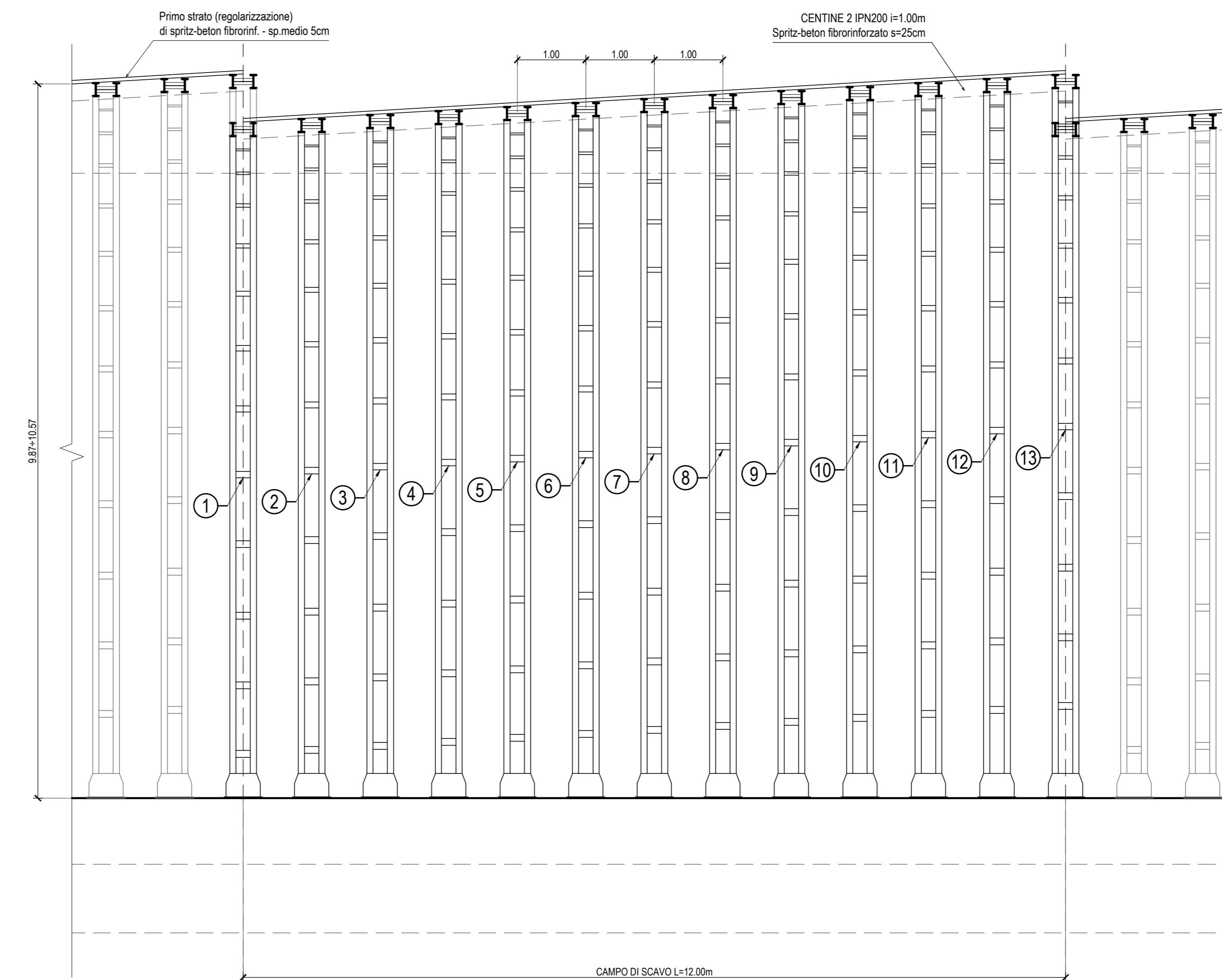


SEZIONE TRASVERSALE
SCALA 1:50

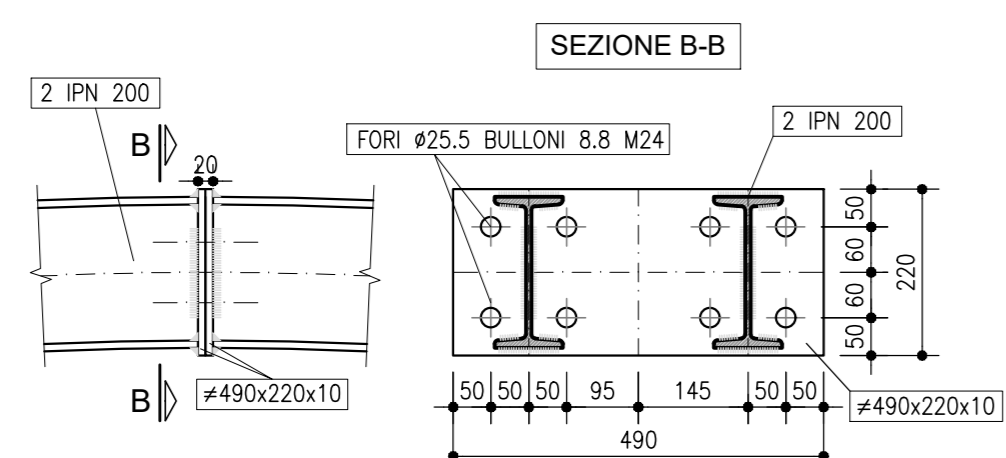


SEZIONE LONGITUDINALE
SCALA 1:50

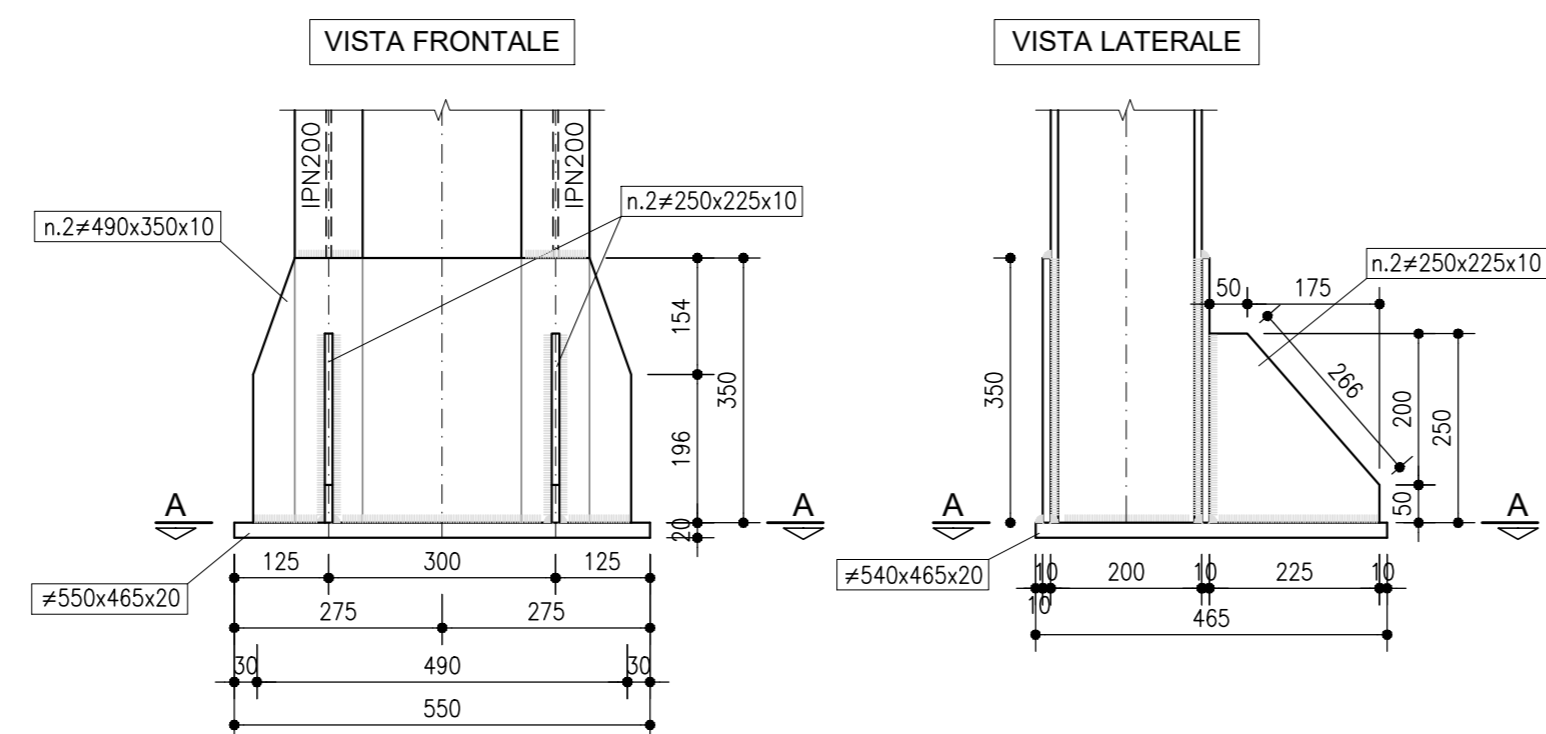


Centina	Raggio (m)	Sviluppo 1 (mm)	Sviluppo 2 (mm)	Sviluppo 3 (mm)	Sviluppo tot (mm)
1	6.71	2985	5870	9405	26990
2	6.77	2985	5921	9486	27173
3	6.83	2985	5972	9568	27356
4	6.88	2985	6023	9649	27539
5	6.94	2985	6074	9731	27723
6	7.00	2985	6125	9812	27906
7	7.06	2985	6175	9893	28089
8	7.12	2985	6226	9975	28272
9	7.18	2985	6277	10056	28455
10	7.23	2985	6328	10138	28638
11	7.29	2985	6379	10219	28822
12	7.35	2985	6430	10301	29004
13	7.41	2985	6481	10382	29188

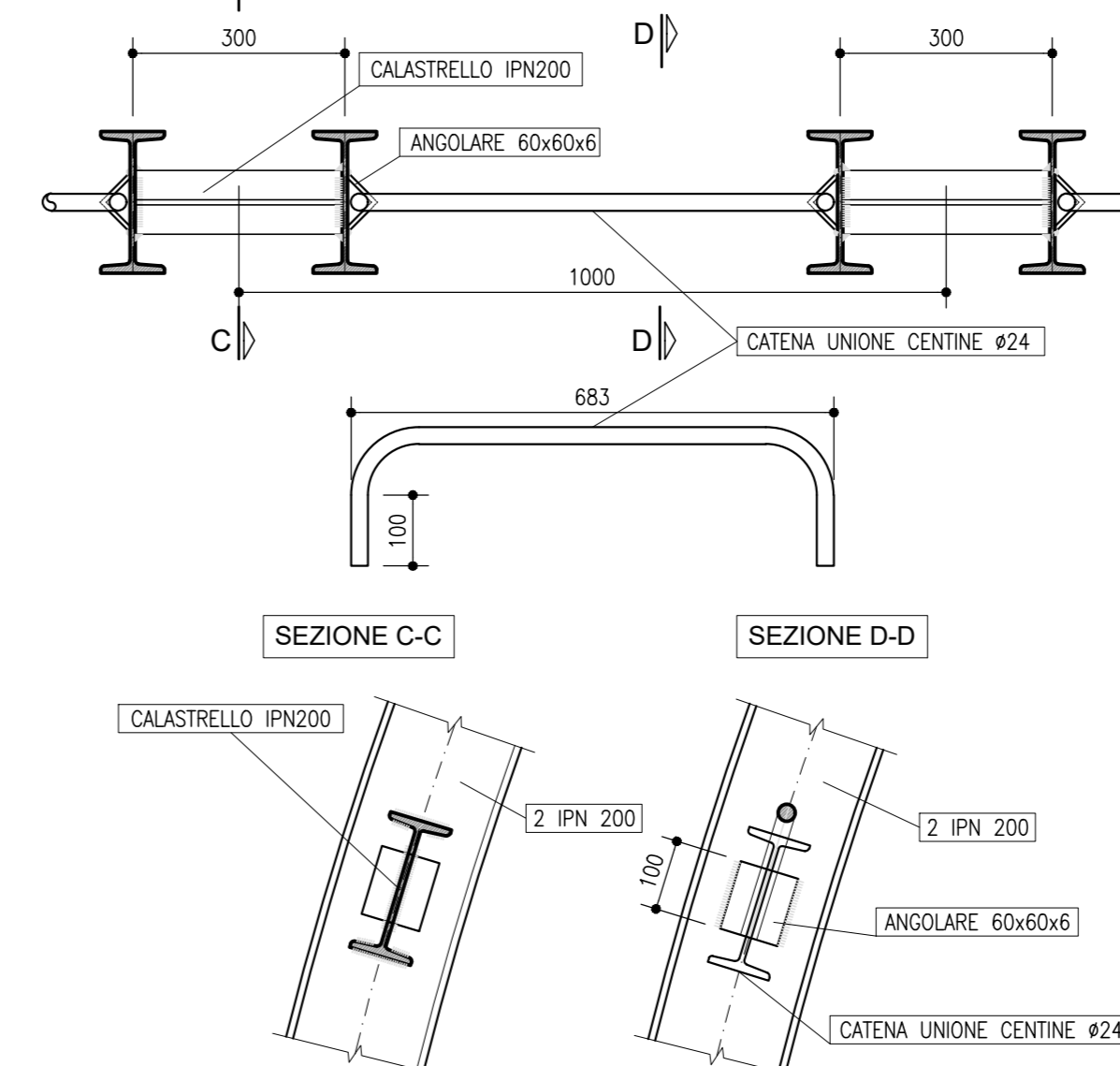
PARTICOLARE 2
SCALA 1:10
GIUNZIONE CENTINE



PARTICOLARE 1
SCALA 1:10
PIEDE CENTINE



PARTICOLARE 3
SCALA 1:10
UNIONE CENTINE



Direzione Progettazione e Realizzazione Lavori

SGC Grosseto Fano (E78).
Tratto Nodo di Arezzo (S. Zeno) - Selci Lama (E45).
Adeguamento a 4 corsie del tratto Le Ville - Selci Lama (E45).
Lotto 7.

PROGETTO DEFINITIVO PG 364

IL GEOLOGO Dott. Geol. Salvatore Morino Ordine dei geologi della Regione Lazio n. 1069 COORDINATORE PER LA SICUREZZA IN FASE DI PROGETTAZIONE Arch. Santo Salvatore Virmiglio Ordine Architetti Provincia di Reggio Calabria n. 1270 L'ARCHEOLOGO Dott.ssa Maria Grazia Liseno Ordine Ingegneri n. 1546 VISTO: IL RESP. DEL PROCEDIMENTO Ing. Michele Consumi VISTO: IL RESP. DEL PROGETTO Arch. Paolo Marco Calozza		IL PROGETTISTA RESPONSABILE DELL'INTEGRAZIONE DELLE SPECIALISTICHE Dott. Ing. GIORGIO GUIDUCCI Ordine Ingegneri Provincia di Roma n. 14035	
PROGETTAZIONE ATI: (Mandatario) GI INGENNERIA GESTIONE PROGETTI INGEGNERIA s.r.l. cooprogetti engeko INGEGNERIA Ing. Moreno Paffili Ordine Ingegneri Provincia di Perugia n. A2857 Ing. Claudio Muller Ordine Ingegneri Provincia di Roma n. 15754 Ing. Giovanni Saraci Ordine Ingegneri Provincia di RC n. A2895 Ing. Giuseppe Resto Ordine Ingegneri Provincia di Roma n. 20629		PROGETTAZIONE ATI: (Mandatario) GI INGENNERIA GESTIONE PROGETTI INGEGNERIA s.r.l. cooprogetti engeko INGEGNERIA Dott. Ing. GIORGIO GUIDUCCI Ordine Ingegneri Provincia di Roma n. 14035	

OPERE D'ARTE MAGGIORI
Galleria Naturale
Le Ville - Dir. Fano
Sezione tipo B2V - Carpenteria centine e particolari costruttivi

CODICE PROGETTO	COMP. PROGETTO	LV. ANNO N. PROG.	NOVE FILE	TOOGN010STCA04B.	REVISIONE	SCALA
DP	LO702G	D21110	CODICE ELAB.	T00G0N010STCA04	B	1:50/1:10
D						
C						
B	Revisione per Intr. ANAS Prot. CDG.U.0439522 23-05-2024	Giugno '24	Amoruso	Signorelli	Guiducci	
A	Emissione	Marzo '24	Amoruso	Signorelli	Guiducci	
REV.	DESCRIZIONE	DATA	REDATTO	VERIFICATO	APPROVATO	