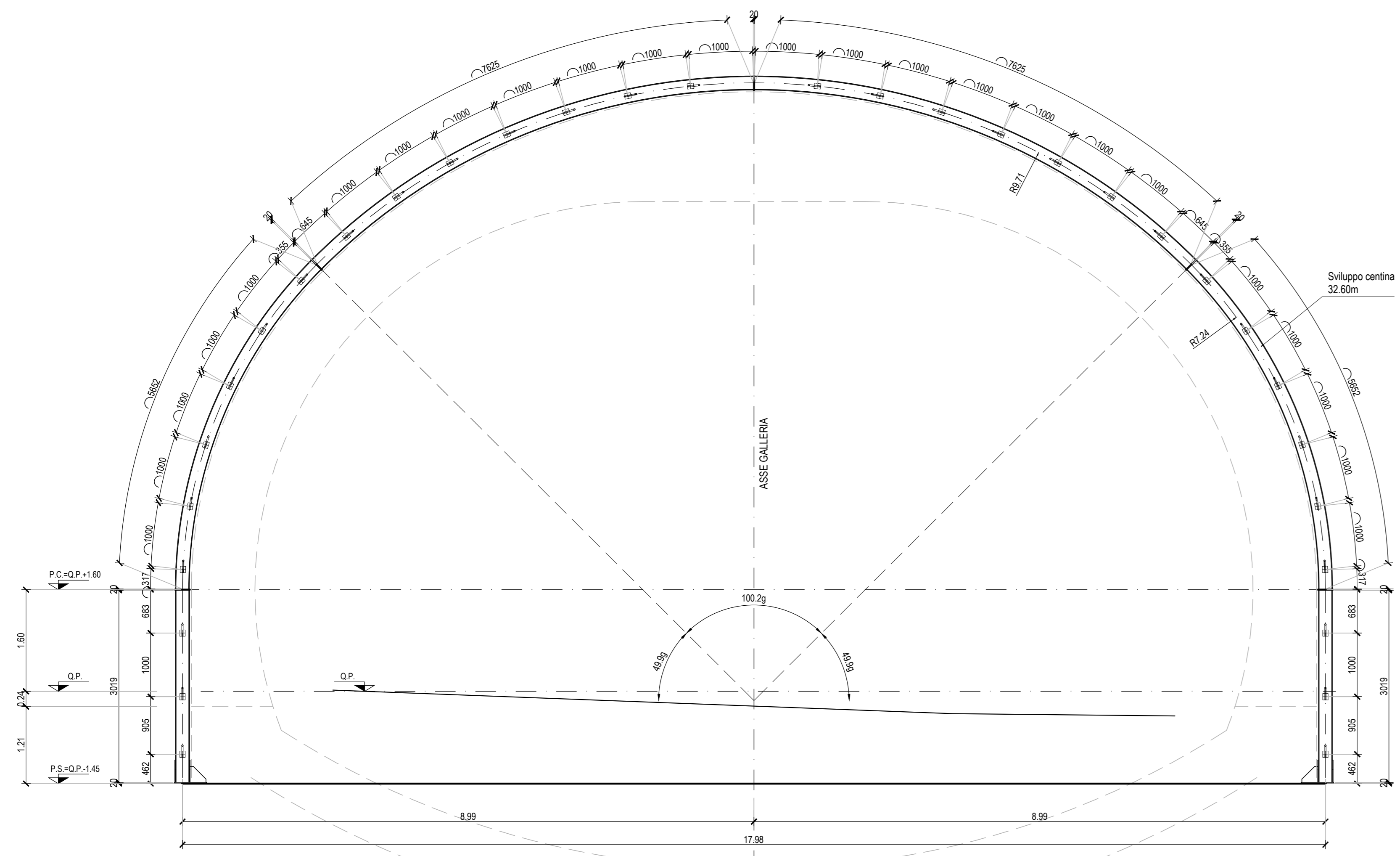
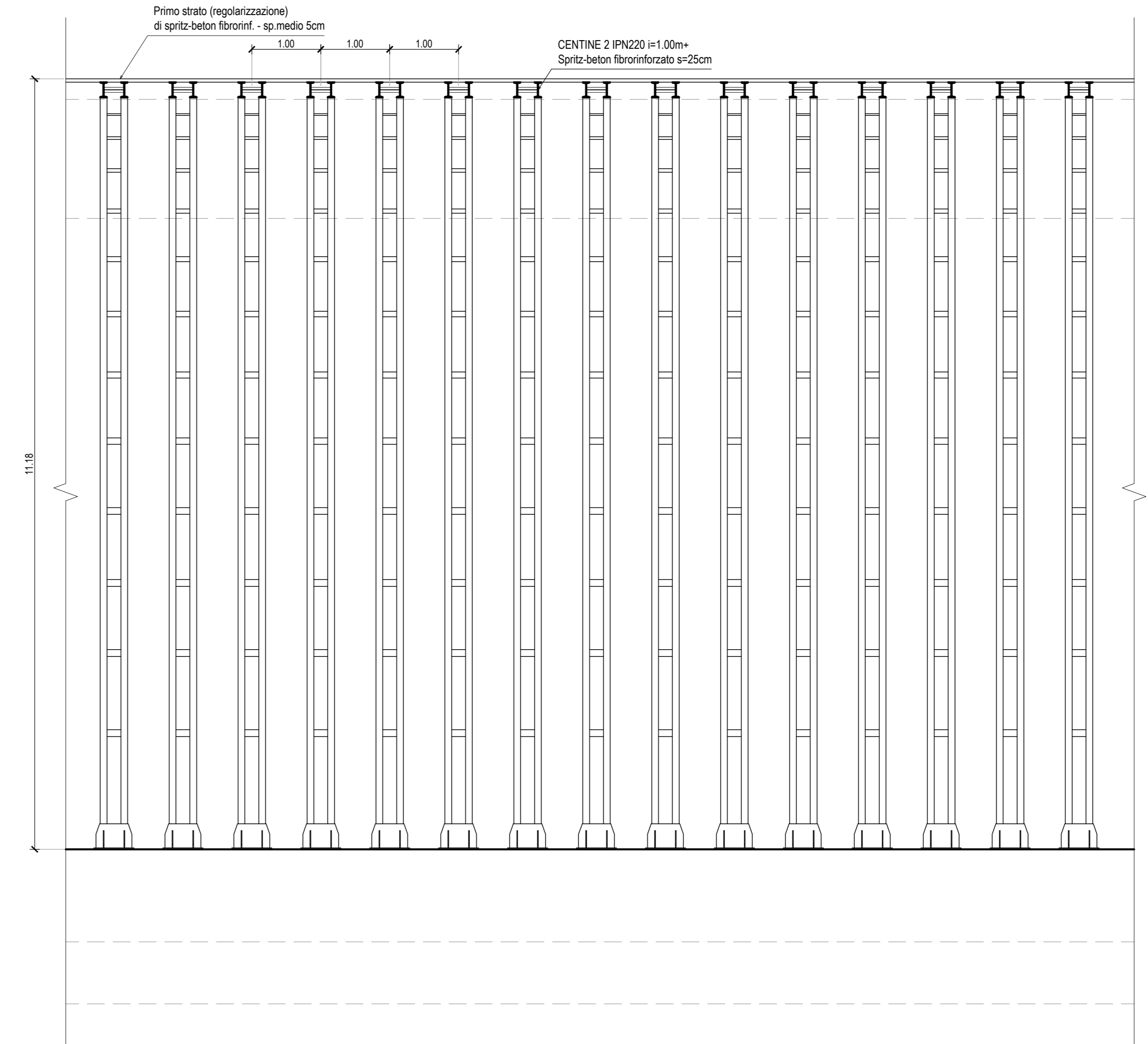


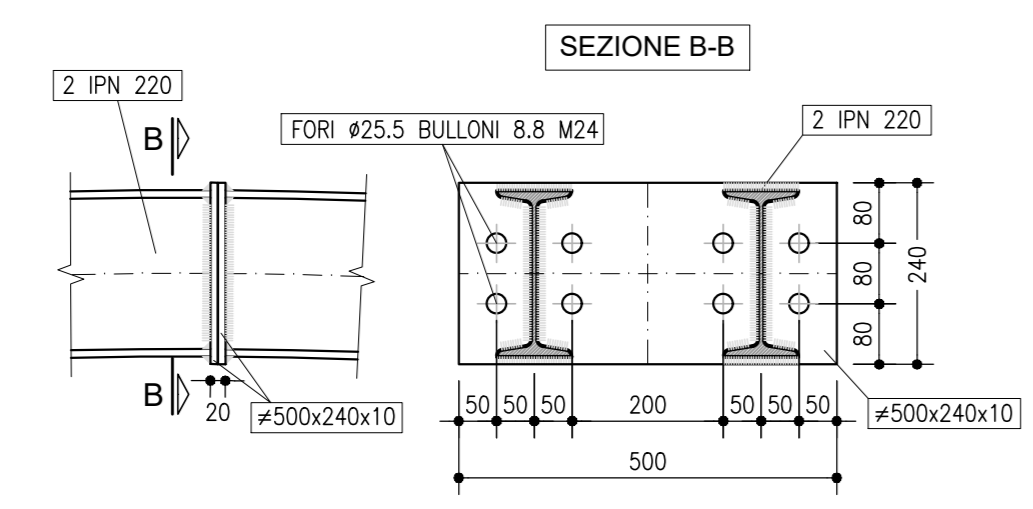
SEZIONE TRASVERSALE
SCALA 1:50



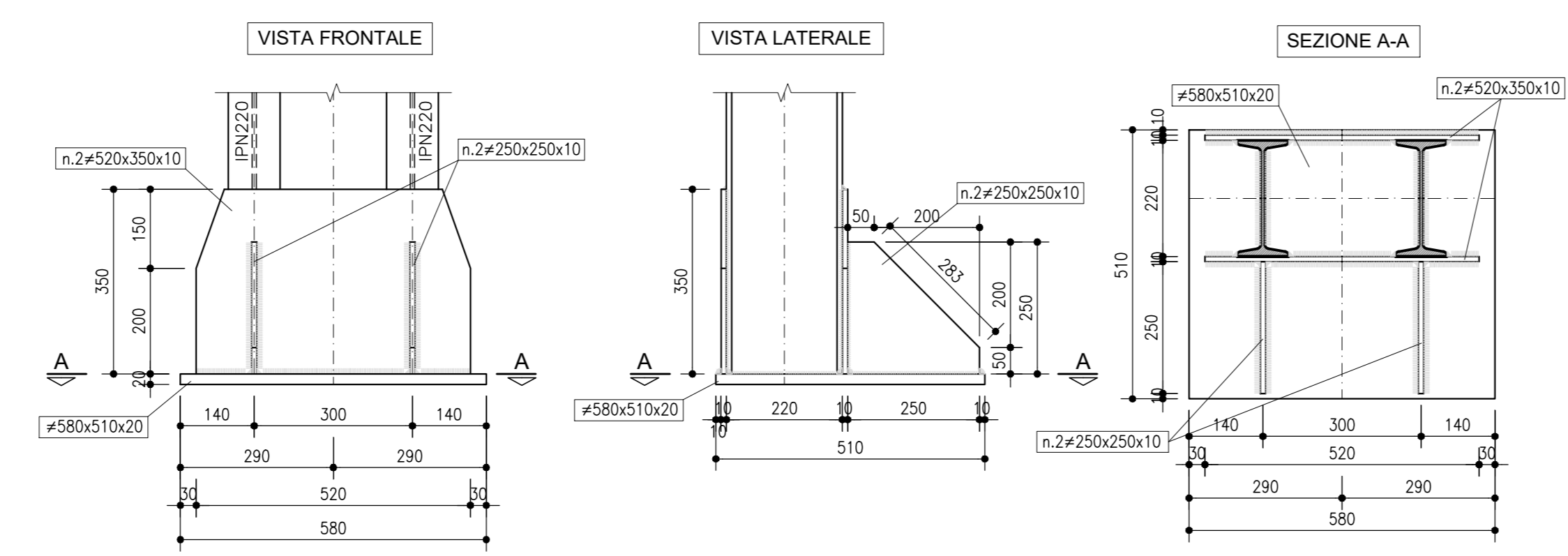
SEZIONE LONGITUDINALE
SCALA 1:50



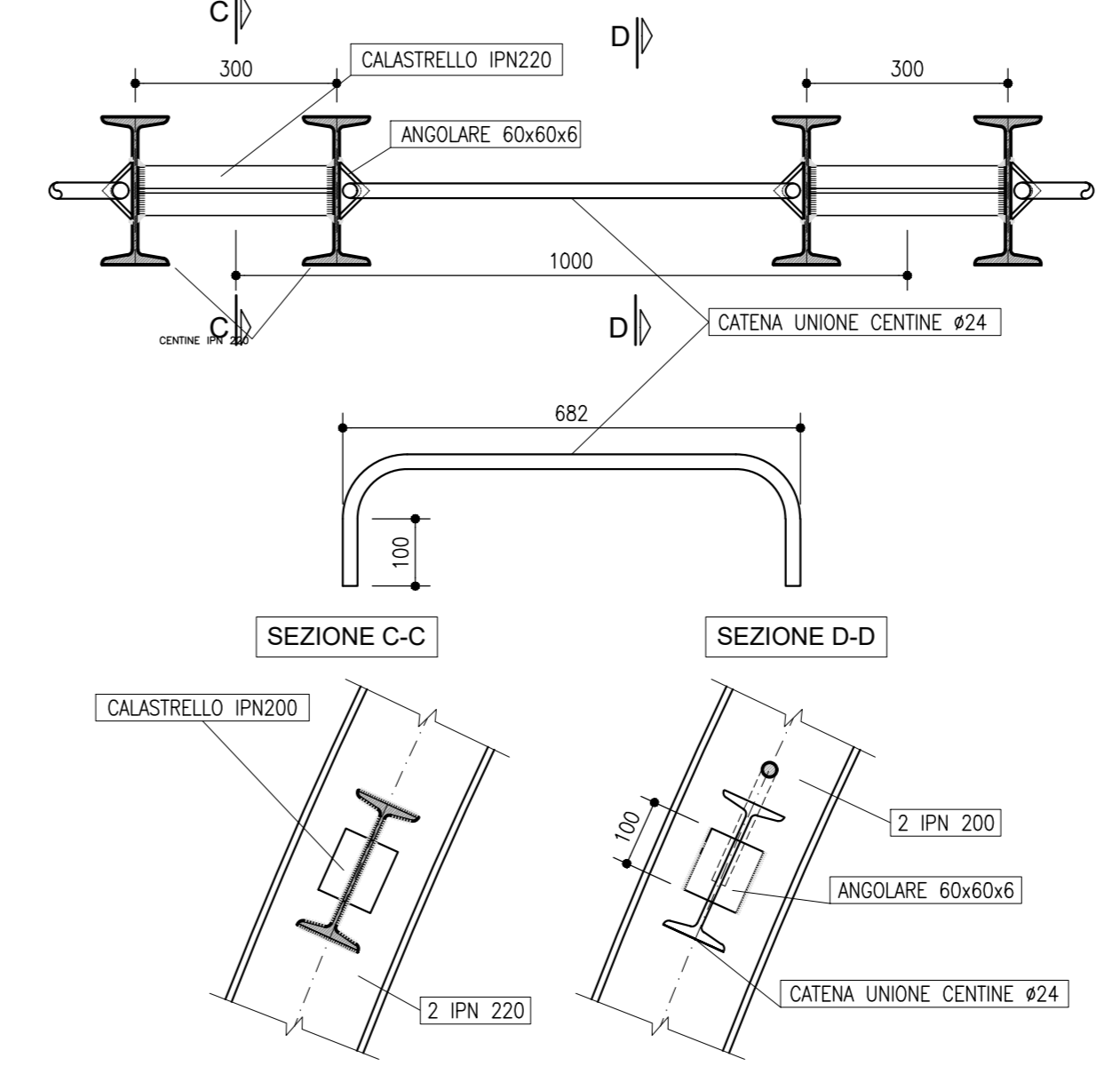
PARTICOLARE 2
SCALA 1:10
GIUNZIONE CENTINE



PARTICOLARE 1
SCALA 1:10
PIEDE CENTINE



PARTICOLARE 3
SCALA 1:10
UNIONE CENTINE



OPERE D'ARTE MAGGIORI
Galleria Naturale
Le Ville - Dir. Fano
Sezione tipo PZ CILINDR. - Carpenteria centine e particolari costruttivi

Sanas
GRUPPO FS ITALIANE
Direzione Progettazione e Realizzazione Lavori

SGC Grosseto Fano (E78).
Tratto Nodo di Arezzo (S. Zeno) - Selci Lama (E45).
Adeguamento a 4 corsie del tratto Le Ville - Selci Lama (E45).
Lotto 7.

PROGETTO DEFINITIVO PG 364

ANAS - DIREZIONE PROGETTAZIONE E REALIZZAZIONE LAVORI

IL GEOLOGO Dott. Geol. Salvatore Morino Ordine dei geologi della Regione Lazio n. 1069	PROGETTAZIONE AT: (Mandatario) GI INGENNERIA GESTIONE PROGETTI INGEGNERIA s.r.l.
COORDINATORE PER LA SICUREZZA IN FASE DI PROGETTAZIONE Arch. Santo Salvatore Virmiglio Ordine Architetti Provincia di Reggio Calabria n. 1270	(Mandante) coopprogetti engeko
L'ARCHITETTO Dott.ssa Maria Grazia Liseno Ordine Ingegneri Provincia di Roma n. 13446	(Mandante) INGENNERIA SPECIALISTICHE - (OPR)207/20 ART 15 COMMA 2
VISTO: IL RESP. DEL PROCEDIMENTO Ing. Michele Consumi	IL PROGETTISTA RESPONSABILE DELL'INTEGRAZIONE DELLE OPERAZIONI SPECIALISTICHE - (OPR)207/20 ART 15 COMMA 2
VISTO: IL RESP. DEL PROGETTO Arch. Paolo Marco Calozza	Dott. Ing. GIORGIO GIUDICCI Ordine Ingegneri Provincia di Roma n. 14035

CODICE PROGETTO	NOME FILE	REVISIONE	SCALA
COMP. PROGETTO DP LO702G D2110	TOOGN10STCA05A	A	1:50/1:10
CODICE ELAB.	T00G0N010STCA05		
D			
C			
B			
A	Emissione	Marzo '24	Amoruso Signorelli Guiducci
REV.	DESCRIZIONE	DATA	REDATTO VERIFICATO APPROVATO