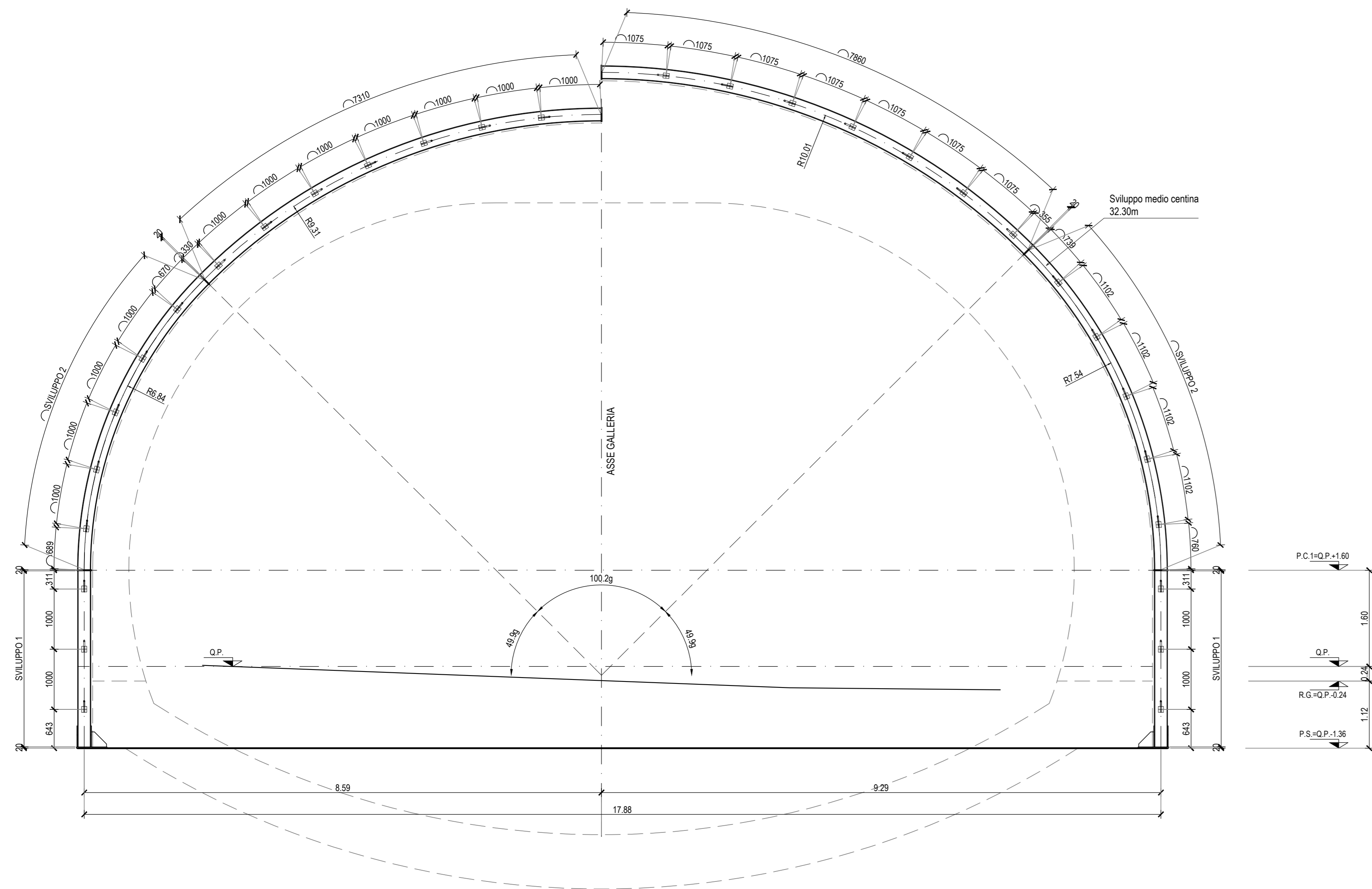
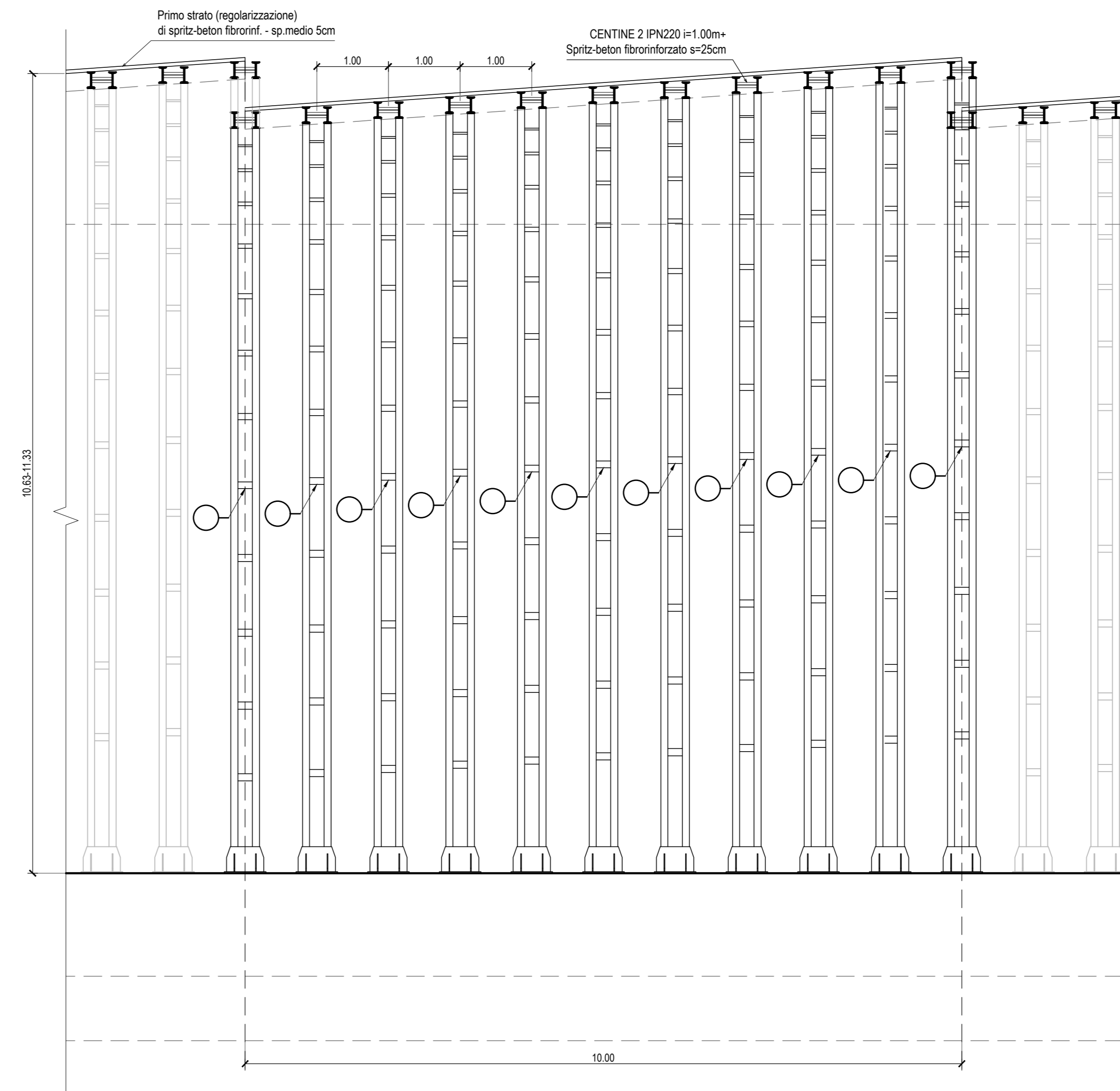


SEZIONE TRASVERSALE
SCALA 1:50

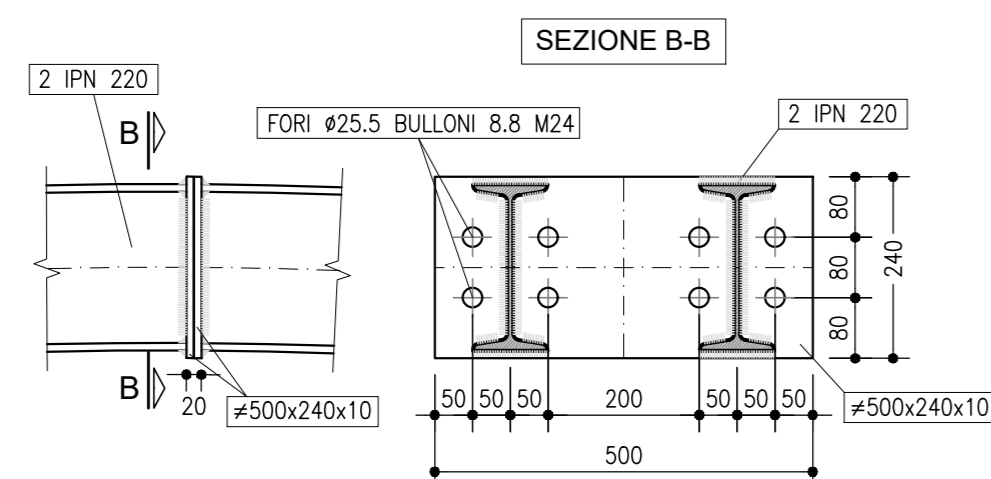


SEZIONE LONGITUDINALE
SCALA 1:50

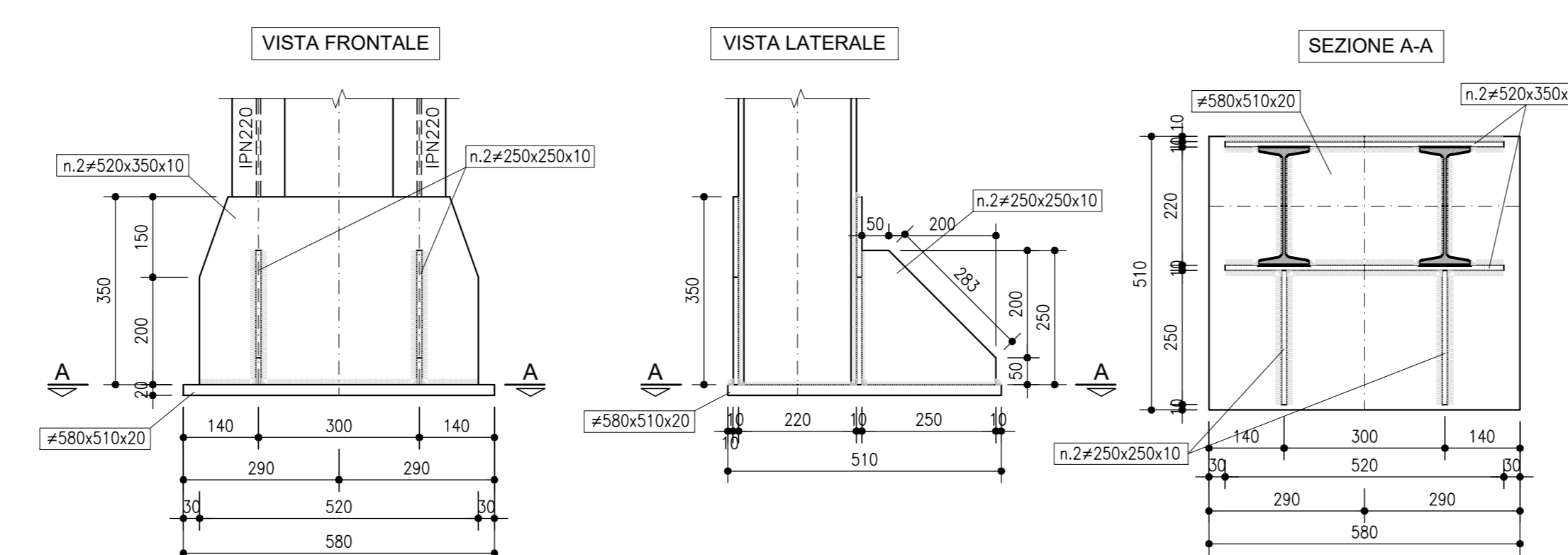


Centina	Raggio1 (m)	Raggio2 (m)	Sviluppo 1 (mm)	Sviluppo 2 (mm)	Sviluppo 3 (mm)	Sviluppo tot (mm)
1	6.84	9.31	2924	5339	7310	31146
2	6.91	9.38	2924	5394	7365	31336
3	6.98	9.45	2924	5449	7420	31585
4	7.05	9.52	2924	5503	7475	31805
5	7.12	9.59	2924	5558	7530	32024
6	7.19	9.66	2924	5613	7585	32244
7	7.26	9.73	2924	5668	7640	32464
8	7.33	9.80	2924	5723	7695	32683
9	7.40	9.87	2924	5777	7750	32903
10	7.47	9.94	2924	5832	7805	33122
11	7.54	10.01	2924	5887	7860	33342

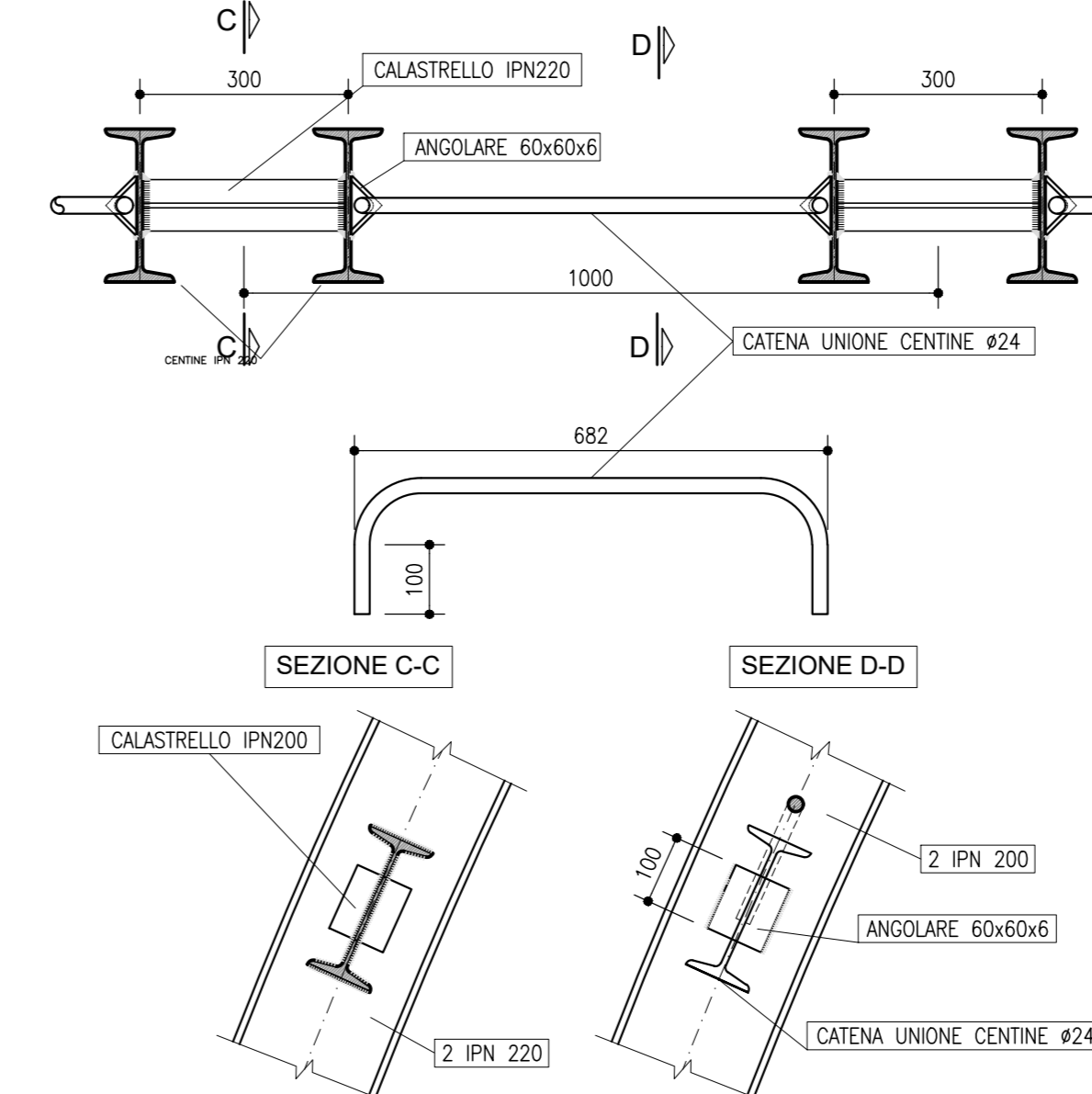
PARTICOLARE 2
SCALA 1:10
GIUNZIONE CENTINE



PARTICOLARE 1
SCALA 1:10
PIEDE CENTINE



PARTICOLARE 3
SCALA 1:10
UNIONE CENTINE



Direzione Progettazione e Realizzazione Lavori

SGC Grosseto Fano (E78).
Tratto Nodo di Arezzo (S. Zeno) - Selci Lama (E45).
Adeguamento a 4 corsie del tratto Le Ville - Selci Lama (E45).
Lotto 7.

PROGETTO DEFINITIVO PG 364

ANAS - DIREZIONE PROGETTAZIONE E REALIZZAZIONE LAVORI

IL GEOLOGO Dott. Geol. Salvatore Morino Ordine dei geologi della Regione Lazio n. 1069	IL CATASTICO Ing. Giovanni Signorelli Provincia di Roma n. A55111	PROGETTAZIONE ATI: (Mandatario) GI INGENNERIA GESTIONE PROGETTI INGENNERIA s.r.l.
COORDINATORE PER LA SICUREZZA IN FASE DI PROGETTAZIONE Arch. Santo Salvatore Virmiglio Ordine Architetti Provincia di Reggio Calabria n. 1270	Ing. Moreno Papiflli Provincia di Perugia n. A2857	(Mandante) coopprogetti engeko
L'ARCHITETTO Dott. ssa Maria Grazia Liseno Ufficio MIPACT n. 13446	Ing. Claudio Müller Provincia di Roma n. 15754	(Mandante) ANAS
VISTO: IL RESP. DEL PROCEDIMENTO Ing. Michele Consummi	Ing. Giovanni Saraci Provincia di RC n. A2895	IL PROGETTISTA RESPONSABILE DELL'INTEGRAZIONE DELLE SCELTE STRUTTURATIVE SPECIALISTICHE (OPRO/2017/30 ART 15 COMMA 2) Dott. Ing. GIORGIO GUIDUCCI Provincia di Roma n. 14035
VISTO: IL RESP. DEL PROGETTO Arch. Pininf. Marco Calozza	Ing. Giuseppe Resto Provincia di Roma n. 20629	

OPERE D'ARTE MAGGIORI
Galleria Naturale
Le Ville - Dir. Fano
Sezione tipo PZ TR. CON. - Carpenteria centine e particolari costruttivi

CODICE PROGETTO	NOME FILE	REVISIONE	SCALA
COMP. PROGETTO DP LO702G D2110	TOOGN10STCA06B		
ELAB. ELAB.	T00G0N010STCA06	B	1:50/1:10
D			
C			
B	Revisione per Intr. ANAS Prot. CDG.U.0439522 23-05-2024	Giugno '24	Amoruso Signorelli Guiducci
A	Emissione	Marzo '24	Amoruso Signorelli Guiducci
REV.	DESCRIZIONE	DATA	REDATTO VERIFICATO APPROVATO