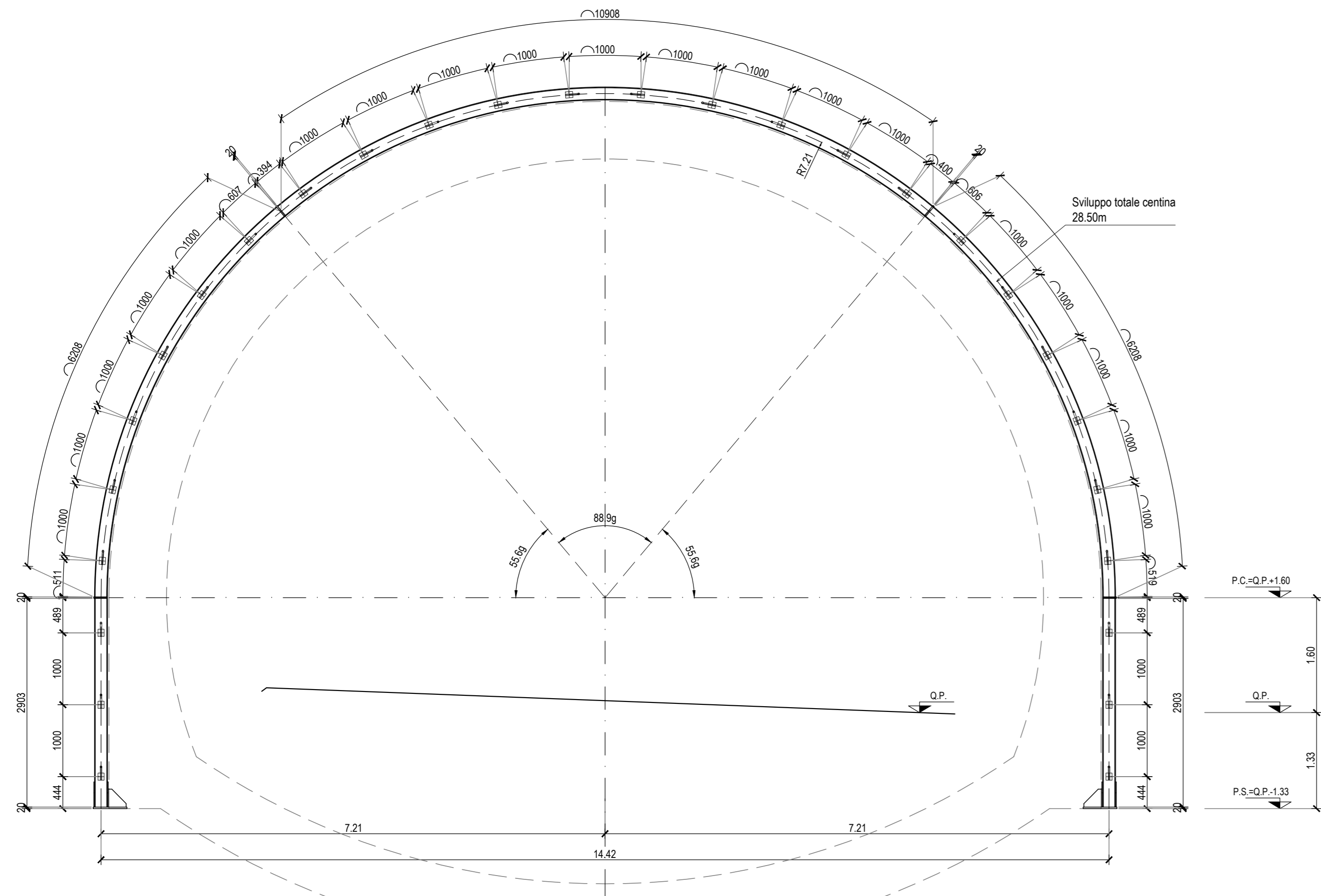


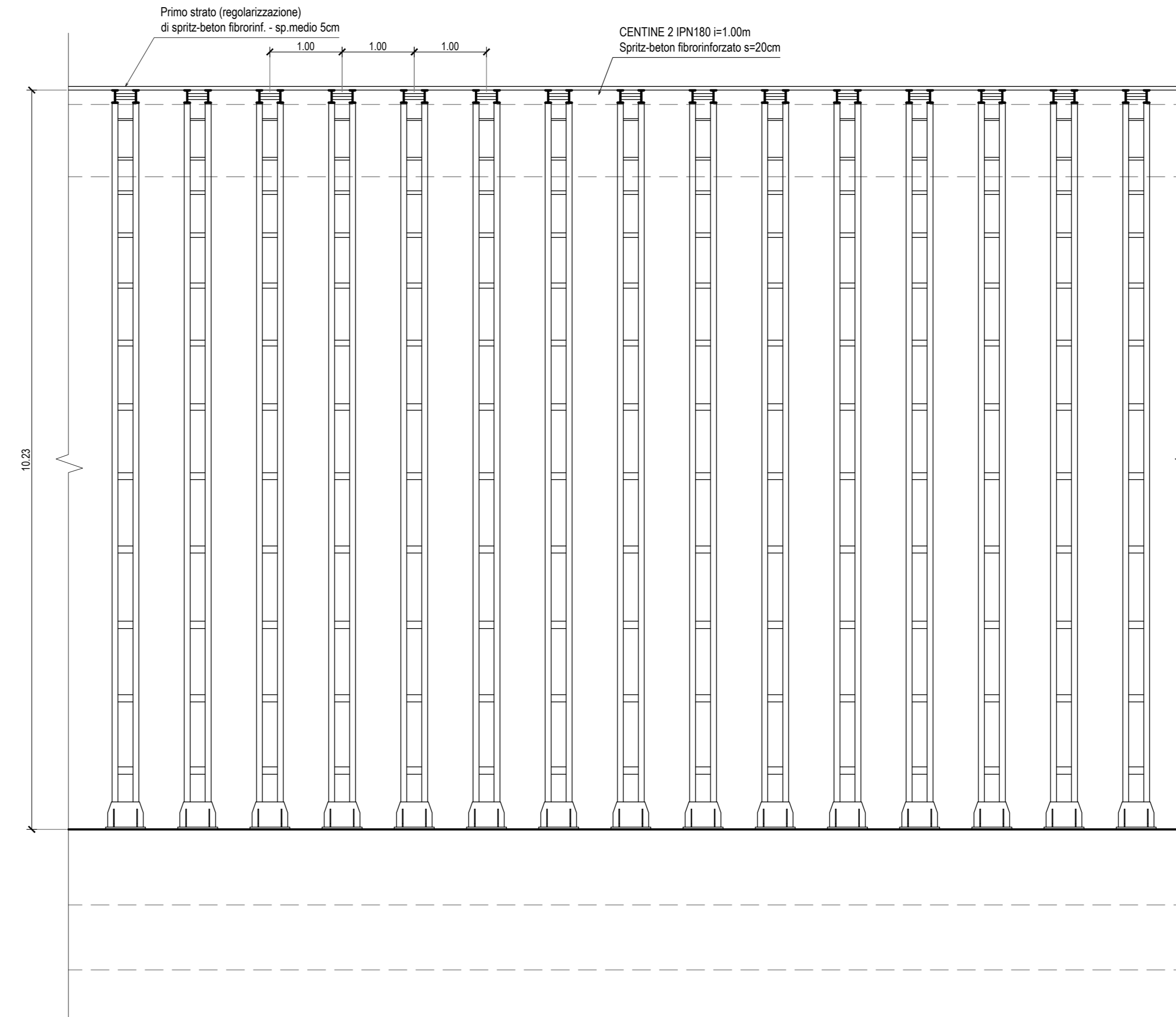
SEZIONE TRASVERSALE

SCALA 1:50



SEZIONE LONGITUDINALE

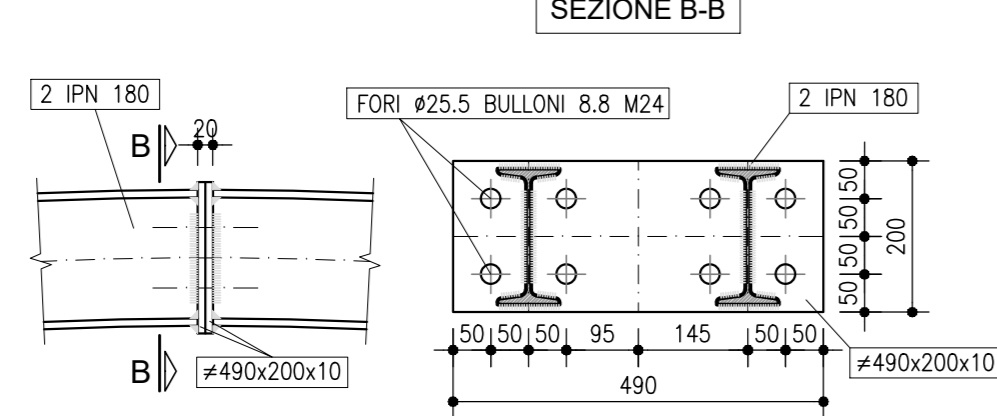
SCALA 1:50



PARTICOLARE 2

SCALA 1:10

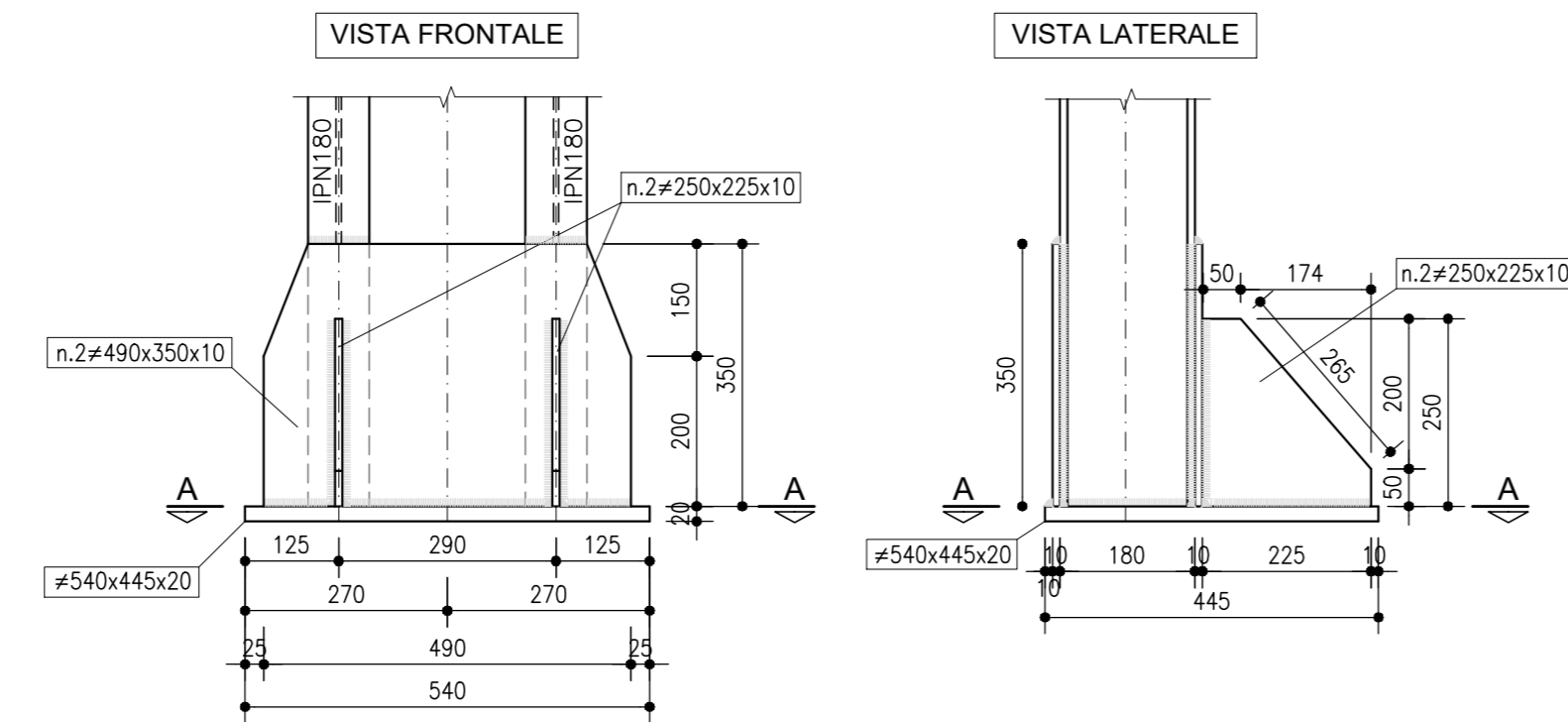
GIUNZIONE CENTINE



PARTICOLARE 1

SCALA 1:10

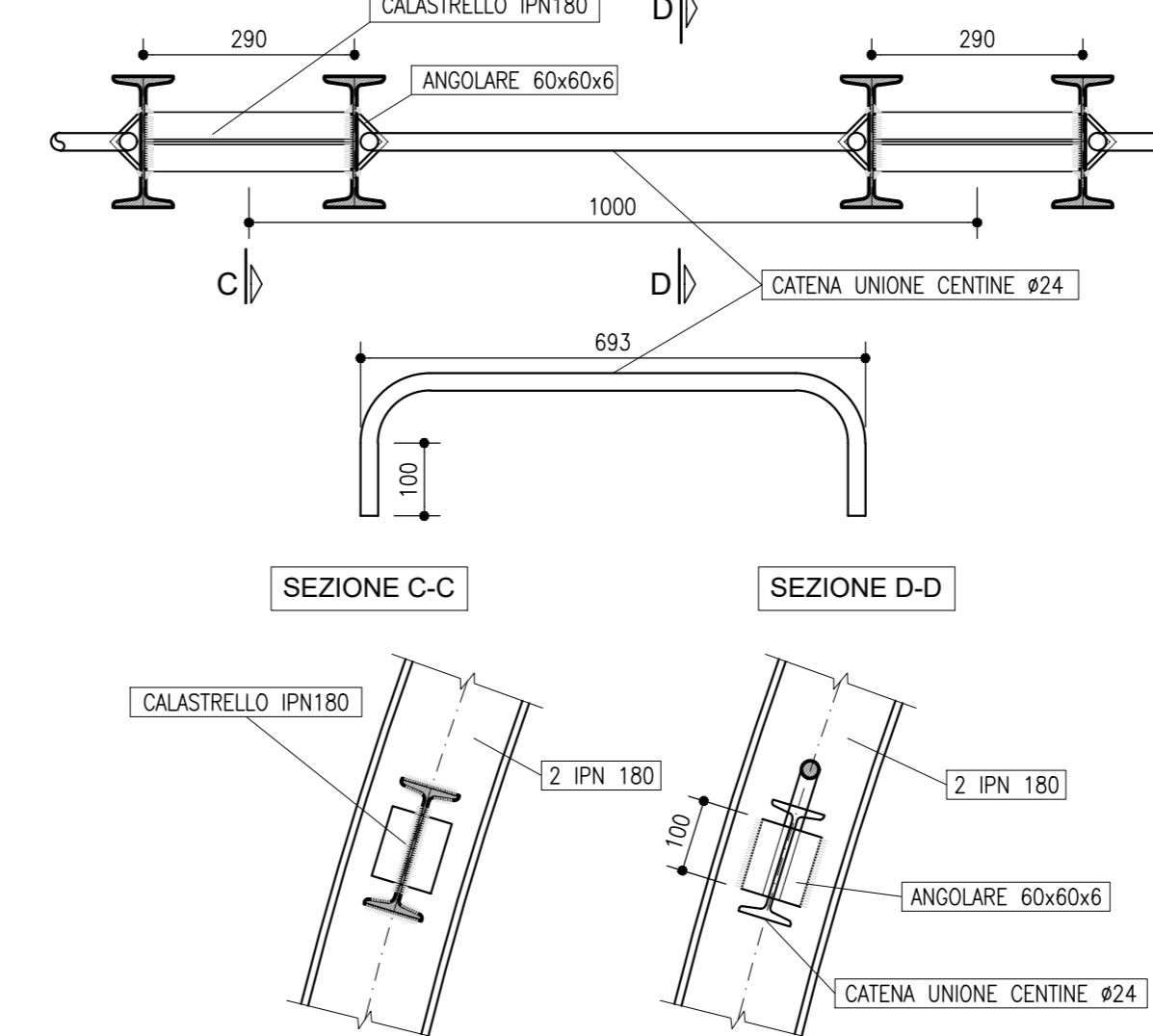
PIEDE CENTINE



PARTICOLARE 3

SCALA 1:10

UNIONE CENTINE



Direzione Progettazione e Realizzazione Lavori

SGC Grosseto Fano (E78).
Tratto Nodo di Arezzo (S. Zeno) - Selci Lama (E45).
Adeguamento a 4 corsie del tratto Le Ville - Selci Lama (E45).
Lotto 7.

PROGETTO DEFINITIVO PG 364

ANAS - DIREZIONE PROGETTAZIONE E REALIZZAZIONE LAVORI

<p>IL GEOLOGO Dott. Geol. Salvatore Morino Ordine dei geologi della Regione Lazio n. 1069</p>	<p>IL COORDINATORE PER LA SICUREZZA IN FASE DI PROGETTAZIONE Arch. Santo Salvatore Virmiglio Ordine Architetti Provincia di Reggio Calabria n. 1270</p>	<p>IL PROGETTISTA RESPONSABILE DELL'INTEGRAZIONE DELLE STRUTTURE SPECIALISTICHE (OPRO/20/AR1 15 COMM. 15/2019) Dott. Ing. GIORGIO GUIDUCCI Ordine Ingegneri Provincia di Roma n. 14035</p>
---	---	--

OPERE D'ARTE MAGGIORI

Galleria Naturale

Le Ville - Dir. Fano

Sezione tipo CONCIO D'ATTACCO - Carpentaria centine e porticolari costruttivi

CODICE PROGETTO	NOME FILE	REVISIONE	SCALA
COMP. PROGETTO	TOOGN010STCA07B.		
ELAB. ELAB.	LO702G D2110		
REV. DESCRIZIONE			