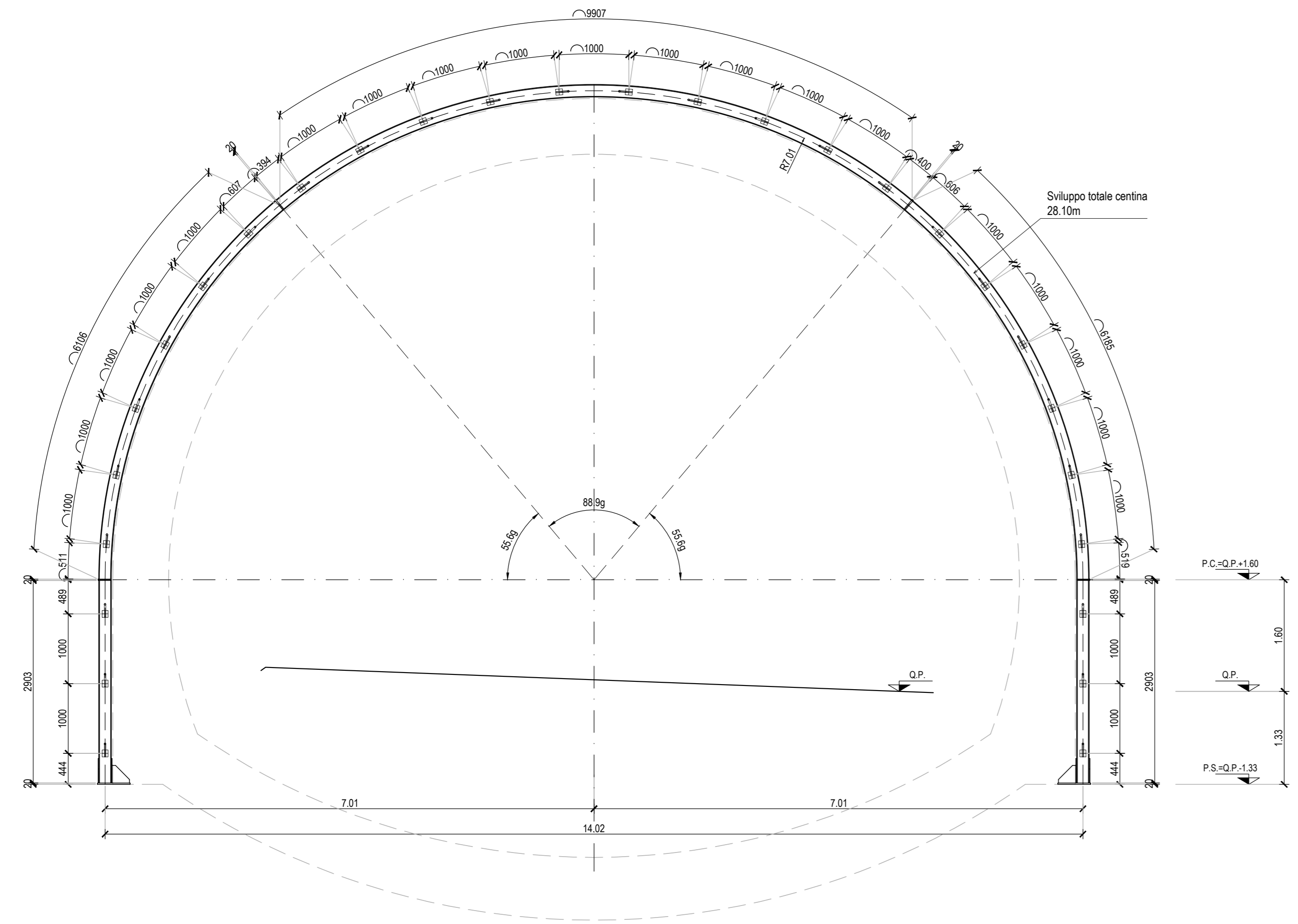
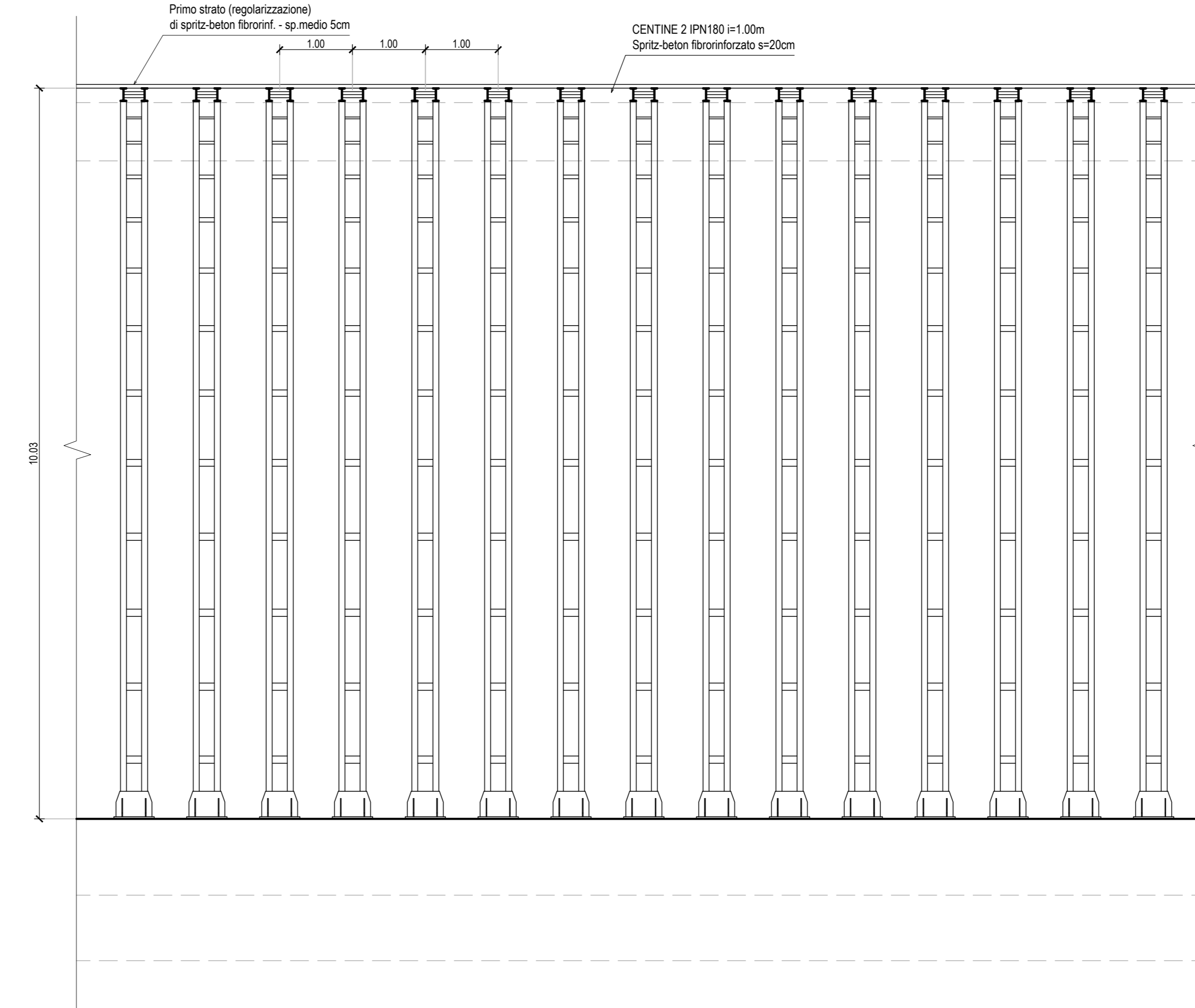


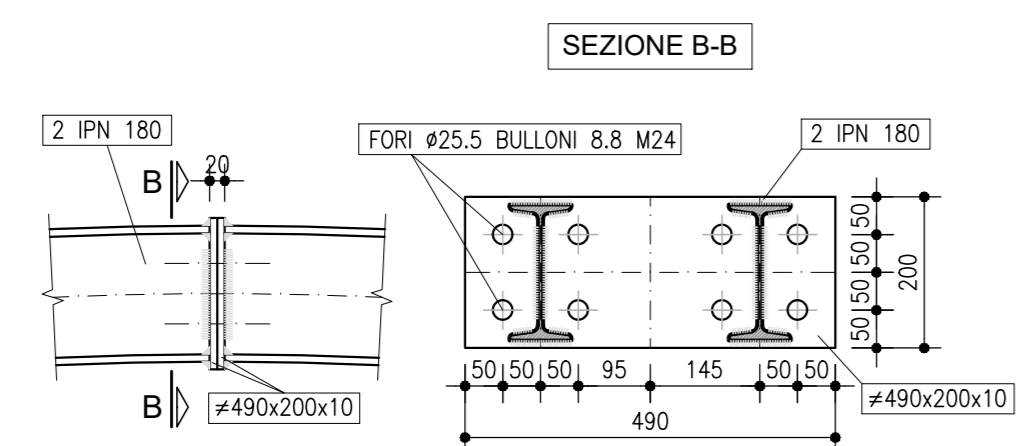
SEZIONE TRASVERSALE  
SCALA 1:50



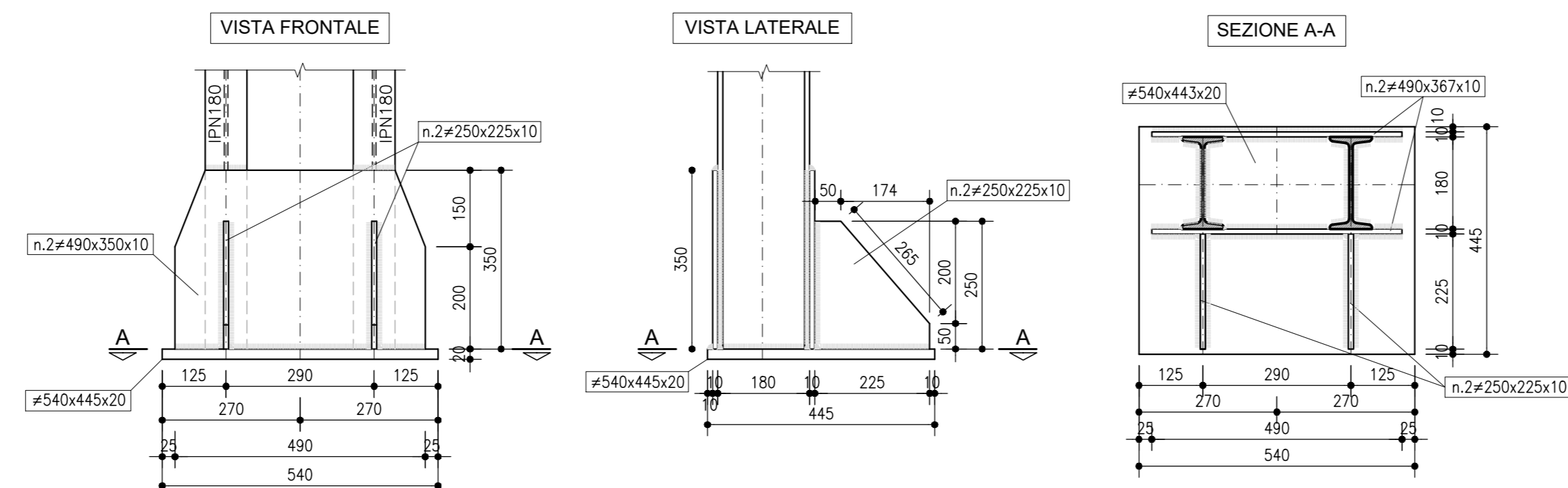
SEZIONE LONGITUDINALE  
SCALA 1:50



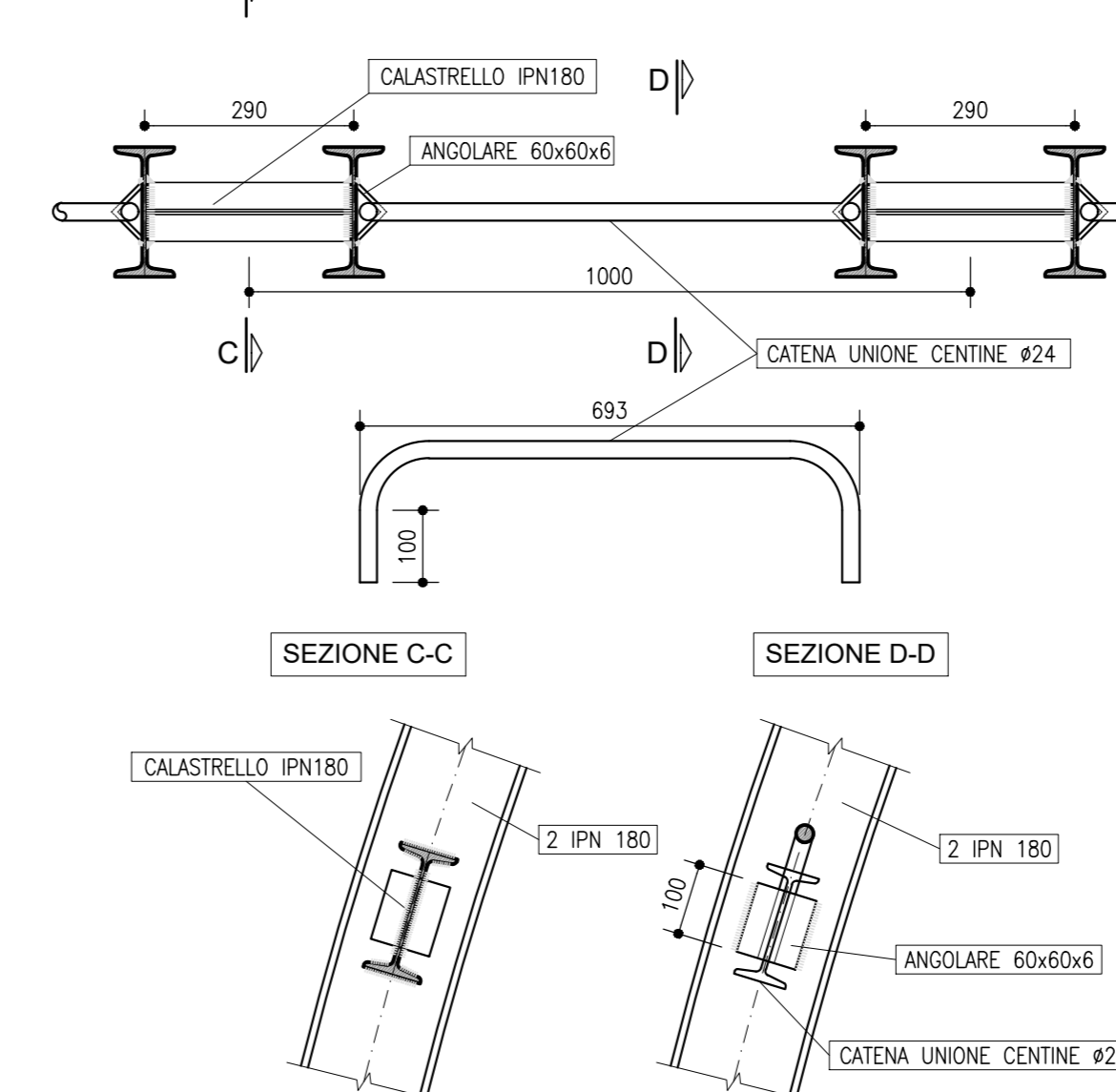
PARTICOLARE 2  
SCALA 1:10  
GIUNZIONE CENTINE



PARTICOLARE 1  
SCALA 1:10  
PIEDE CENTINE



PARTICOLARE 3  
SCALA 1:10  
UNIONE CENTINE



**Sanas**  
GRUPPO FS ITALIANE  
Direzione Progettazione e Realizzazione Lavori

SGC Grosseto Fano (E78).  
Tratto Nodo di Arezzo (S. Zeno) - Selci Lama (E45).  
Adeguamento a 4 corsie del tratto Le Ville - Selci Lama (E45).  
Lotto 7.

PROGETTO DEFINITIVO PG 364

ANAS - DIREZIONE PROGETTAZIONE E REALIZZAZIONE LAVORI

IL GEOLOGO Dott. Geol. Salvatore Morino Ordine dei geologi della Regione Lazio n. 1069	IL CATASTRO Ing. Giovanni Signorelli Roma n. A35111	PROGETTAZIONE ATI: (Mandatario) <b>GI INGENGERIA</b> GESTIONE PROGETTI INGEGNERIA s.r.l.
COORDINATORE PER LA SICUREZZA IN FASE DI PROGETTAZIONE Arch. Santo Salvatore Virmiglio Ordine Architetti Provincia di Reggio Calabria n. 1270	Ing. Moreno Papilli Ordine Ingegneri Provincia di Perugia n. A2857	(Mandatario)
L'ARCHITETTO Dott. ssa Maria Grazia Liseno Studio MIBACT n. 1446	Ing. Claudio Muller Ordine Ingegneri Provincia di Roma n. 15754	(Mandatario)
VISTO: IL RESP. DEL PROCEDIMENTO Ing. Michele Consummi	Ing. Giovanni Saraci Ordine Ingegneri Provincia di RC n. A2895	
VISTO: IL RESP. DEL PROGETTO Arch. Pininf. Marco Calazza	Ing. Giuseppe Resto Ordine Ingegneri Provincia di Roma n. 20629	Dott. Ing. GIORGIO GUIDUCCI Ordine Ingegneri Provincia di Roma n. 14035

OPERE D'ARTE MAGGIORI  
Galleria Naturale  
Le Ville - Dir. Grosseto  
Sezione tipo B0 - Carpenteria centine e particolari costruttivi

COMP. PROGETTO	LV. ANNO N.PROG.	NOME FILE	REVISIONE	SCALA	
DP LO702G D2110		T00GNO20STCA02A	A	1:50/1:10	
D					
C					
B					
A	Emissione	Marzo '24	Amoruso	Signorelli	Guiducci
REV.	DESCRIZIONE	DATA	REDATTO	VERIFICATO	APPROVATO