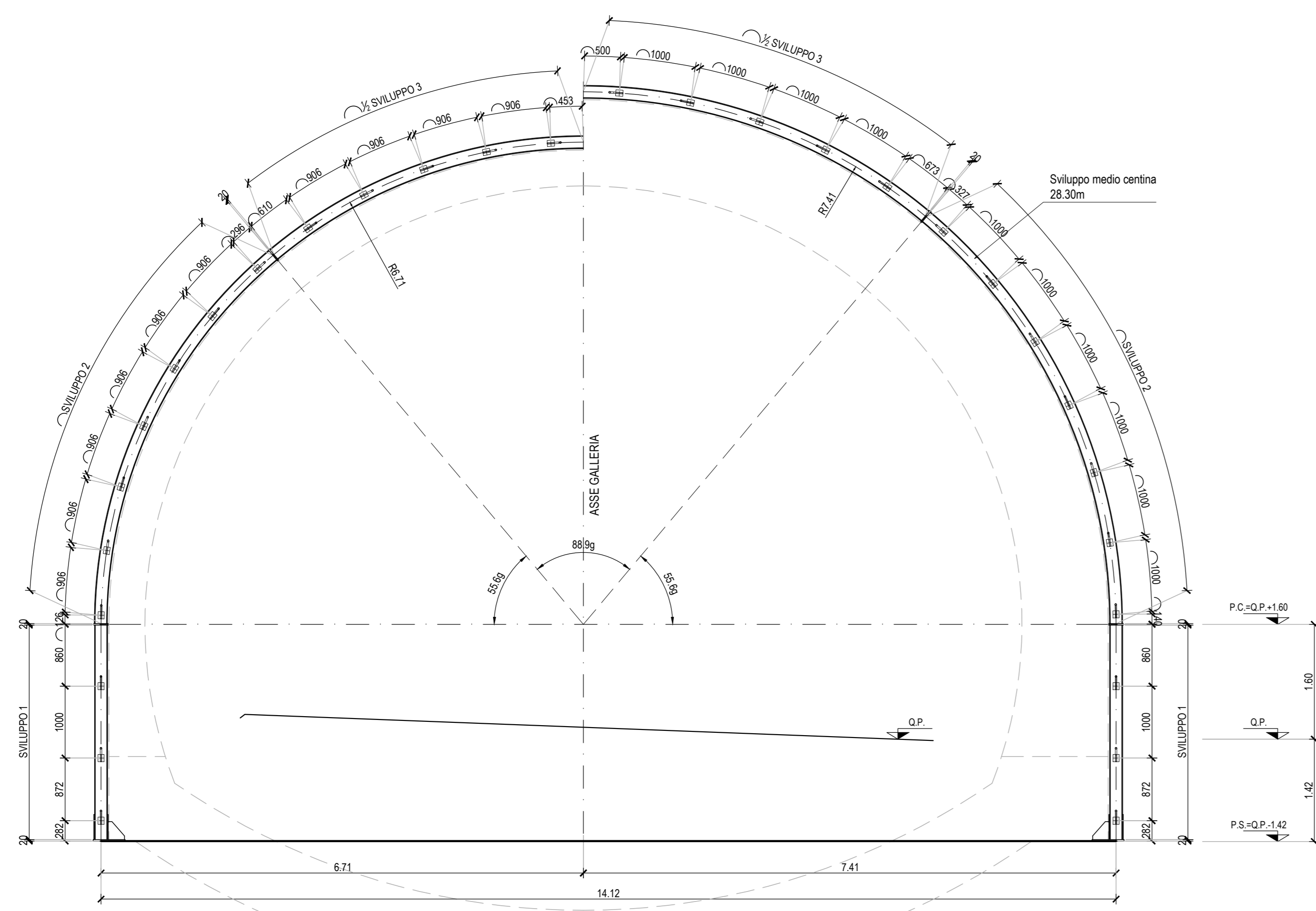
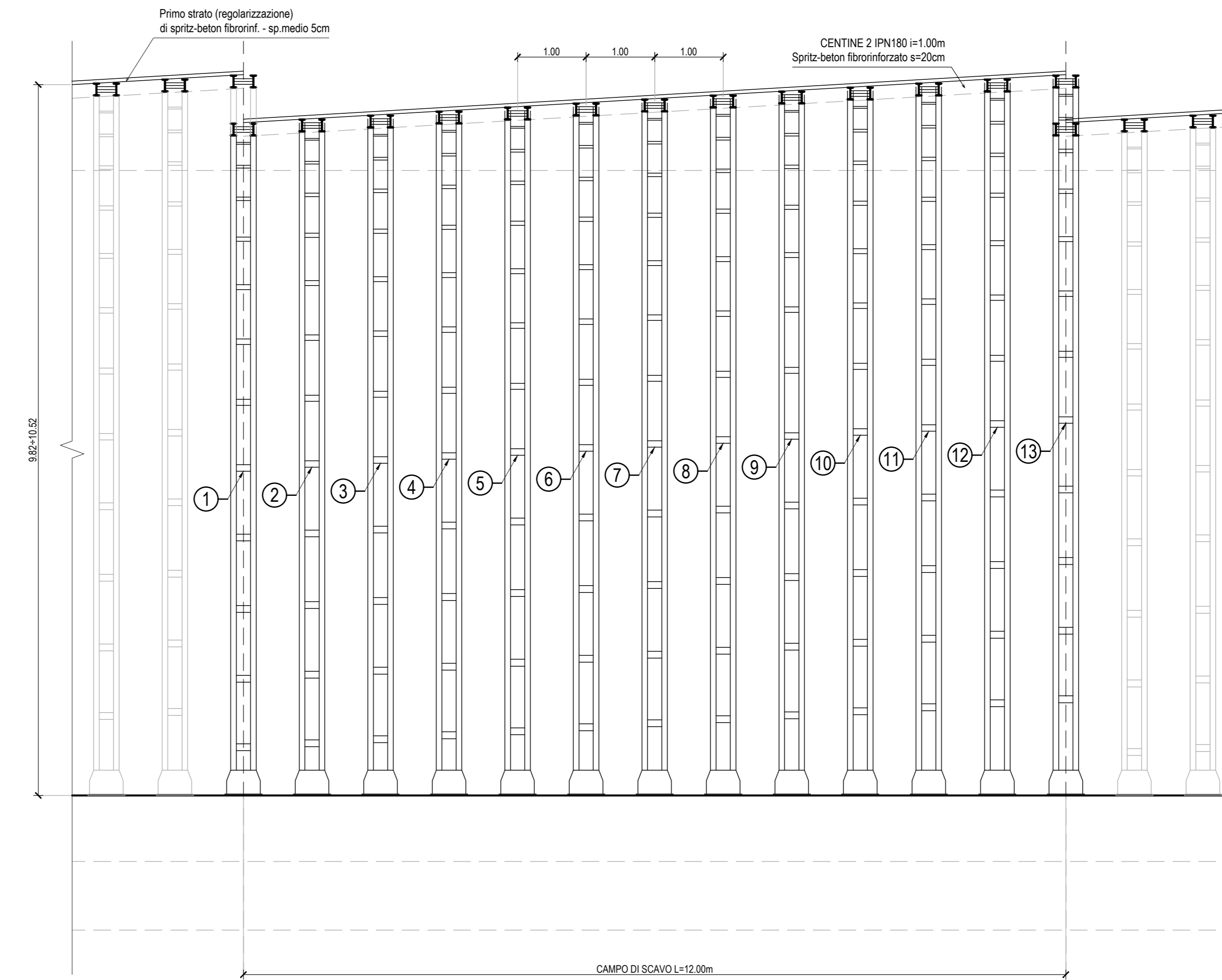


SEZIONE TRASVERSALE  
SCALA 1:50

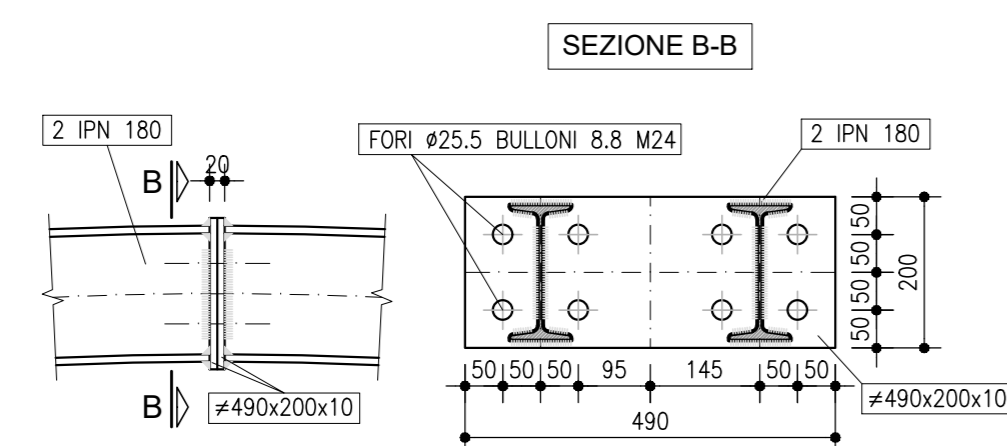


SEZIONE LONGITUDINALE  
SCALA 1:50

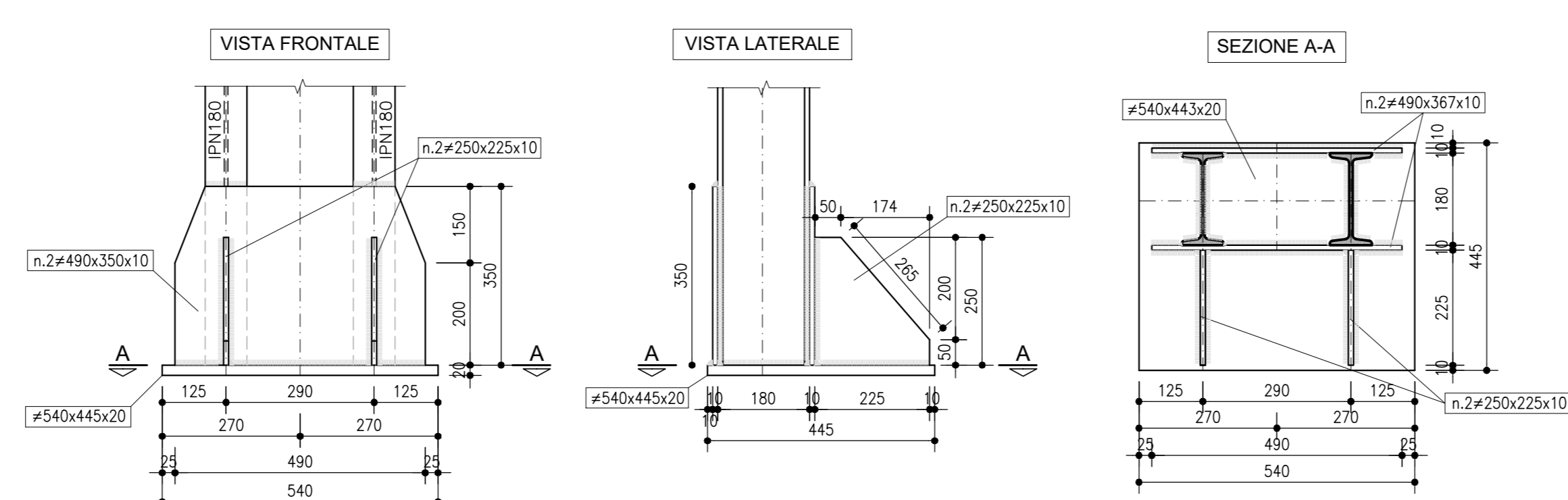


Centina	Raggio (m)	Sviluppo 1 (mm)	Sviluppo 2 (mm)	Sviluppo 3 (mm)	Sviluppo tot (mm)
1	6.71	2985	5836	9348	26990
2	6.77	2985	5887	9429	27173
3	6.83	2985	5938	9511	27356
4	6.88	2985	5988	9592	27539
5	6.94	2985	6039	9674	27723
6	7.00	2985	6090	9755	27906
7	7.06	2985	6141	9837	28089
8	7.12	2985	6192	9918	28272
9	7.18	2985	6247	10000	28455
10	7.23	2985	6293	10081	28638
11	7.29	2985	6344	10163	28822
12	7.35	2985	6395	10244	29004
13	7.41	2985	6446	10326	29188

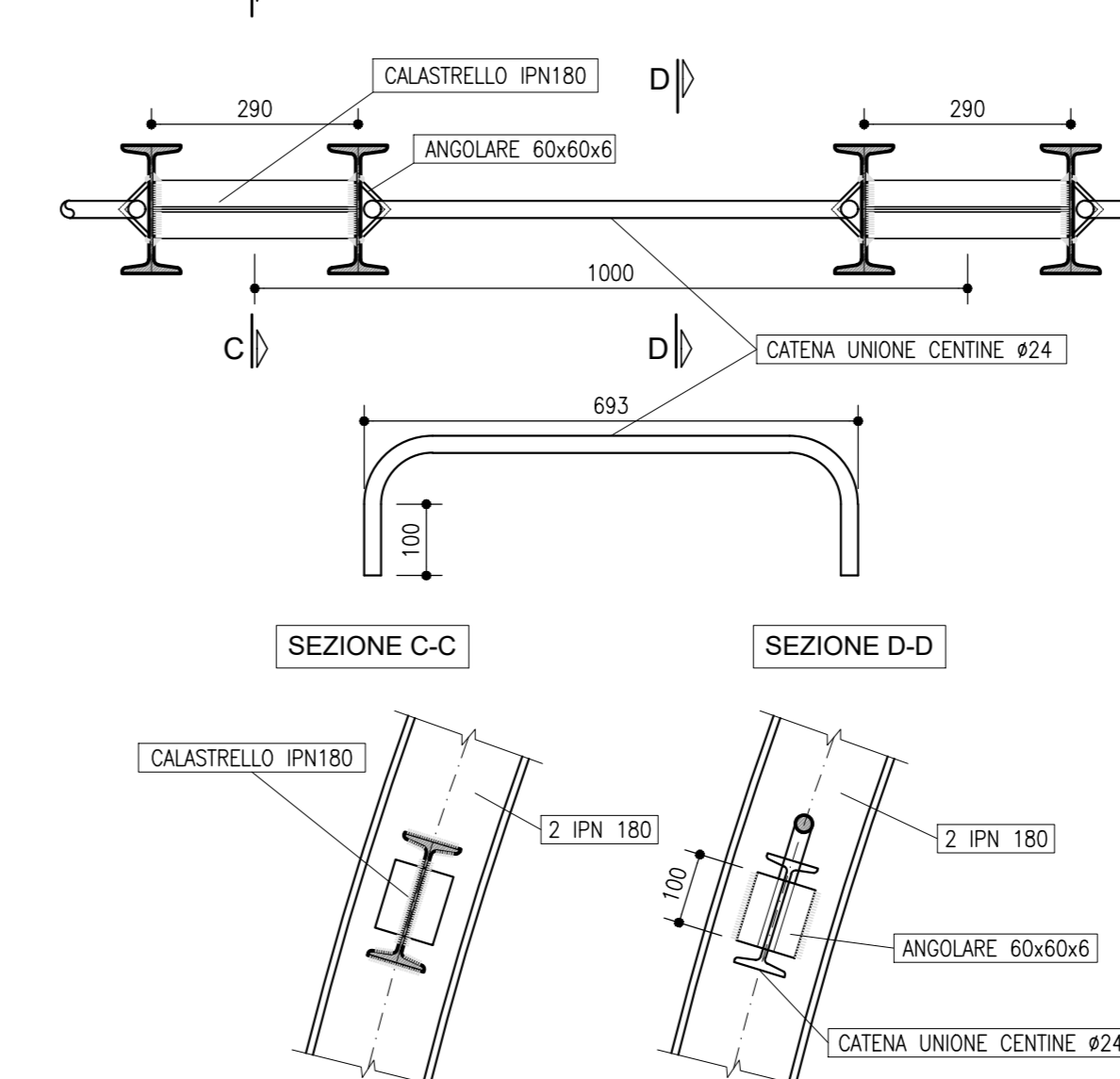
PARTICOLARE 2  
SCALA 1:10  
GIUNZIONE CENTINE



PARTICOLARE 1  
SCALA 1:10  
PIEDE CENTINE



PARTICOLARE 3  
SCALA 1:10  
UNIONE CENTINE



SGC Grosseto Fano (E78).  
Tratto Nodo di Arezzo (S. Zeno) - Selci Lama (E45).  
Adeguamento a 4 corsie del tratto Le Ville - Selci Lama (E45).  
Lotto 7.

PROGETTO DEFINITIVO PG 364

ANAS - DIREZIONE PROGETTAZIONE E REALIZZAZIONE LAVORI		
IL GEOLOGO Dott. Geol. Salvatore Morino Ordine dei geologi della Regione Lazio n. 1069	IL GEOMETRA Ing. Massimo Cialistich Ordine dei geometri della Regione Lazio n. 15446	PROGETTAZIONE ATI: (Mandatario) <b>GI INGENNERIA</b> GESTIONE PROGETTI INGENNERIA s.r.l.
COORDINATORE PER LA SICUREZZA IN FASE DI PROGETTAZIONE Arch. Sesto Salvatore Virmiglio Ordine Architetti Provincia di Reggio Calabria n. 1270	INGEGNERE Ing. Moreno Papilli Provincia di Perugia n. A2857	(Mandante) <b>coopprogetti</b> <b>engeko</b>
L'ARCHEOLOGO Dott. ssa Maria Grazia Liseno Dipartimento MIAC n. 13446	INGEGNERE Ing. Claudio Muller Provincia di Roma n. 15754	(Mandante) <b>INGENNERIA</b>
VISTO: IL RESP. DEL PROCEDIMENTO Ing. Michele Consummi	INGEGNERE Ing. Giovanni Saraci Provincia di RC n. A2895	IL PROGETTISTA RESPONSABILE DELL'INTEGRAZIONE DELLE OPERE D'ARTE SPECIALISTICHE - (OPR.2017/30 ART. 15 COMMA 2) Dott. Ing. GIORGIO GIUDICCI Ordine Ingegneri Provincia di Roma n. 14035
VISTO: IL RESP. DEL PROGETTO Arch. Paolo Marco Calozza	INGEGNERE Ing. Giuseppe Resto Provincia di Roma n. 20629	

OPERE D'ARTE MAGGIORI  
Galleria Naturale  
Le Ville - Dir. Grosseto  
Sezione tipo BOV - Carpenteria centine e particolari costruttivi

CODICE PROGETTO	NOME FILE	REVISIONE	SCALA
COMP. PROGETTO DP LO702G D2110	TO0GNO20STCA03A		1:50/1:10
CODICE ELAB. T00GNO20STCA03		A	
D			
C			
B			
A	Emissione	Marzo '24	Amoruso Signorelli Guiducci
REV.	DESCRIZIONE	DATA	REDAITTO VERIFICATO APPROVATO