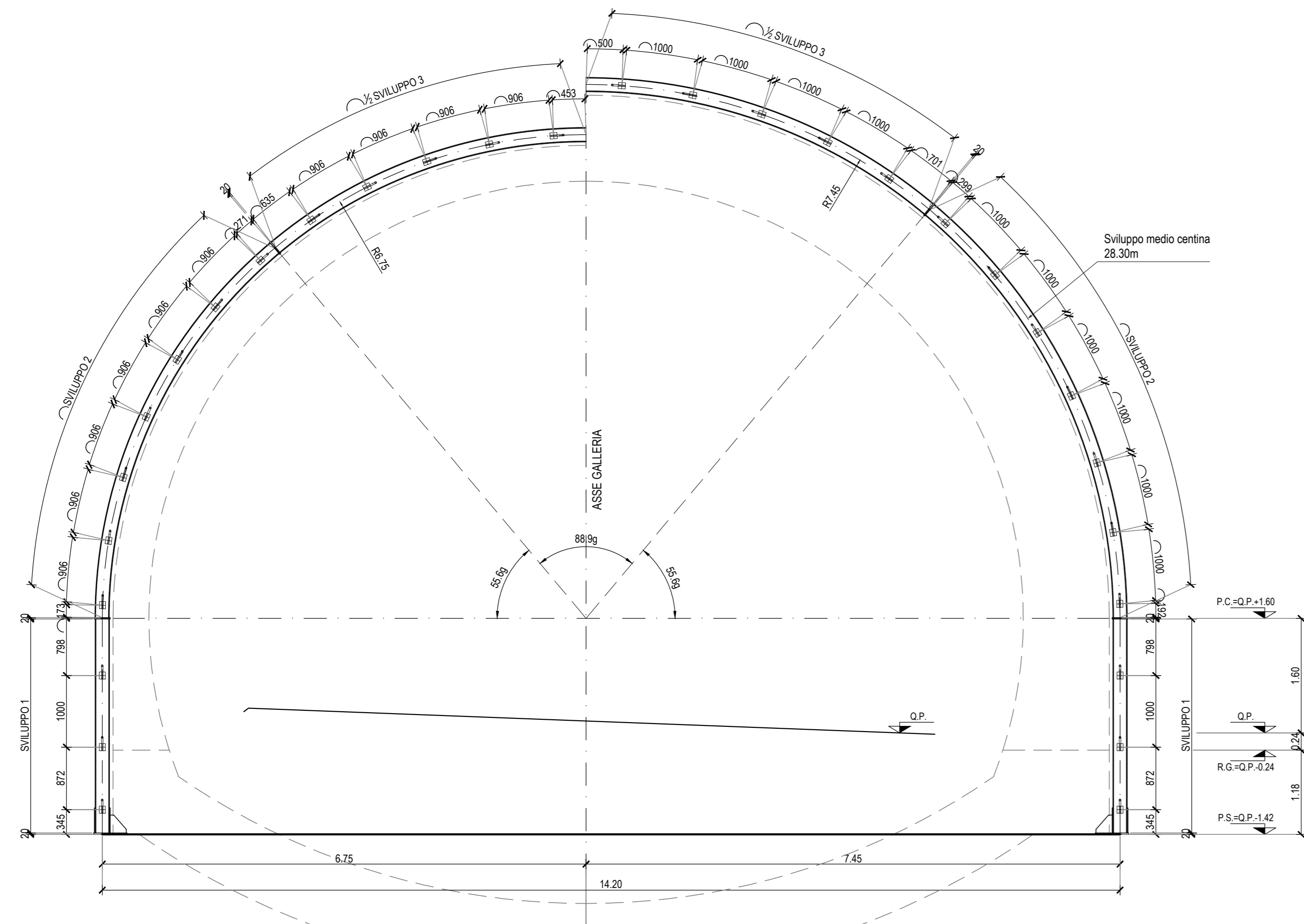
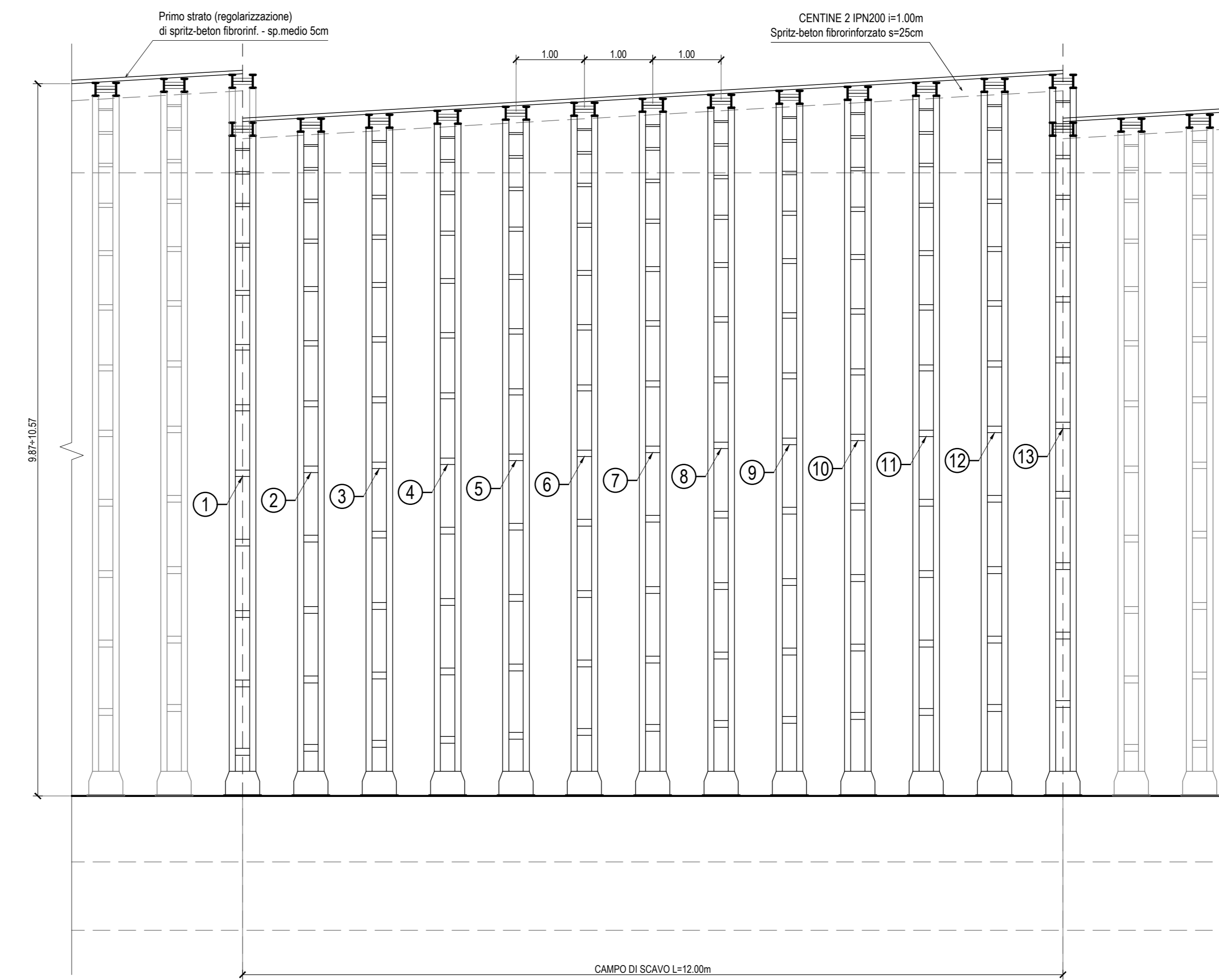


SEZIONE TRASVERSALE
SCALA 1:50

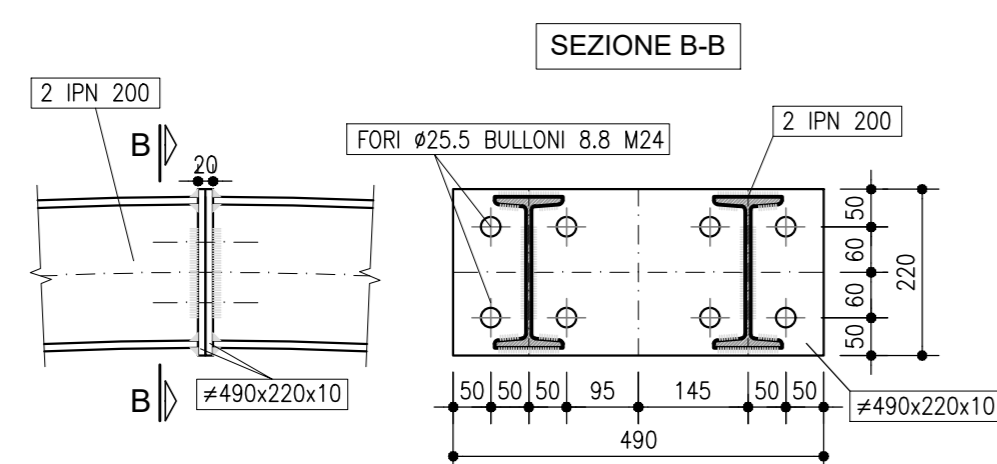


SEZIONE LONGITUDINALE
SCALA 1:50

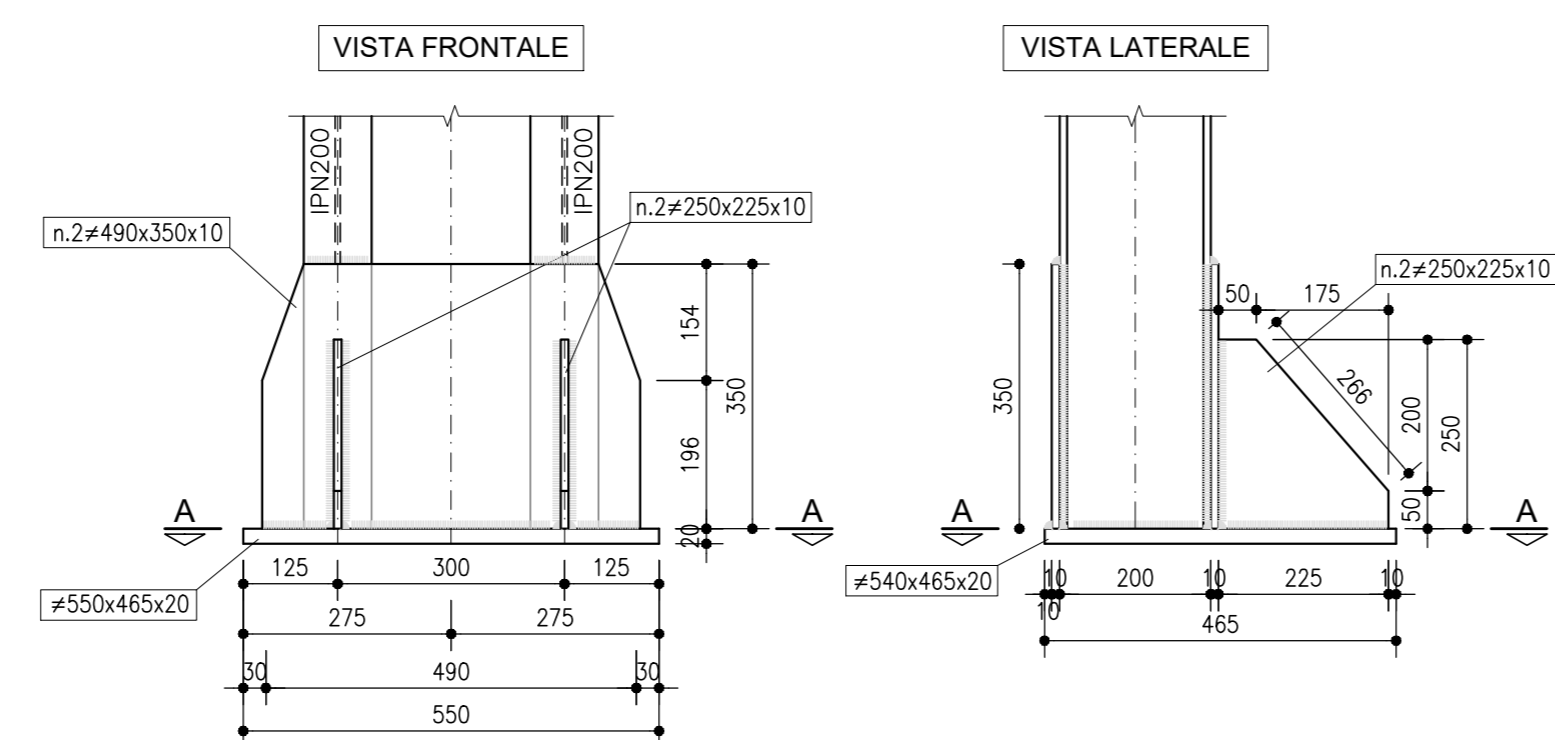


Centina	Raggio (m)	Sviluppo 1 (mm)	Sviluppo 2 (mm)	Sviluppo 3 (mm)	Sviluppo tot (mm)
1	6.71	2985	5870	9405	26990
2	6.77	2985	5921	9486	27173
3	6.83	2985	5972	9568	27356
4	6.88	2985	6023	9649	27539
5	6.94	2985	6074	9731	27723
6	7.00	2985	6125	9812	27906
7	7.06	2985	6175	9893	28089
8	7.12	2985	6226	9975	28272
9	7.18	2985	6277	10056	28455
10	7.23	2985	6328	10138	28638
11	7.29	2985	6379	10219	28822
12	7.35	2985	6430	10301	29004
13	7.41	2985	6481	10382	29188

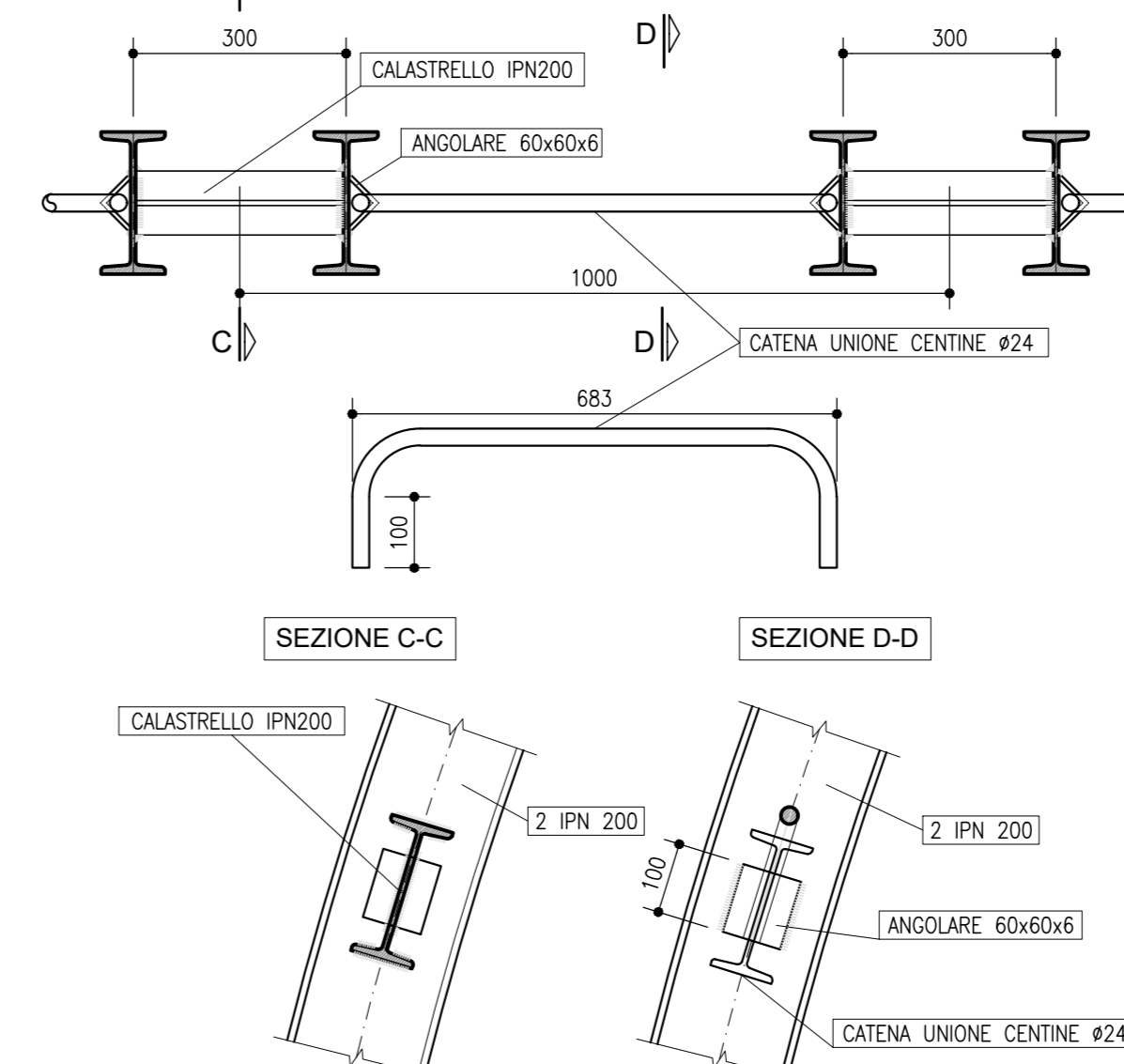
PARTICOLARE 2
SCALA 1:10
GIUNZIONE CENTINE



PARTICOLARE 1
SCALA 1:10
PIEDE CENTINE



PARTICOLARE 3
SCALA 1:10
UNIONE CENTINE



Sanas
GRUPPO FS ITALIANE

Direzione Progettazione e Realizzazione Lavori

SGC Grosseto Fano (E78).
Tratto Nodo di Arezzo (S. Zeno) - Selci Lama (E45).
Adeguamento a 4 corsie del tratto Le Ville - Selci Lama (E45).
Lotto 7.

PROGETTO DEFINITIVO PG 364

ANAS - DIREZIONE PROGETTAZIONE E REALIZZAZIONE LAVORI

IL GEOLOGO Dott. Geol. Salvatore Morino Ordine dei geologi della Regione Lazio n. 1069	IL CATASTRALISTA Ing. Giovanni Signorelli Provincia di Roma n. A55111	PROGETTAZIONE ATI: (Mandatario) GI INGENNERIA GESTIONE PROGETTI INGENNERIA s.r.l.
COORDINATORE PER LA SICUREZZA IN FASE DI PROGETTAZIONE Arch. Santo Salvatore Virmiglio Ordine Architetti Provincia di Reggio Calabria n. 1270	Ing. Moreno Papilli Ordine Ingegneri Provincia di Perugia n. A2857	(Mandatario) coopprogetti engeko
L'ARCHEOLOGO Dott.ssa Maria Grazia Liseno Ordine Ingegneri n. 13446	Ing. Claudio Muller Ordine Ingegneri Provincia di Roma n. 15754	(Mandatario)
VISTO: IL RESP. DEL PROCEDIMENTO Ing. Michele Consummi	Ing. Giovanni Saraci Ordine Ingegneri Provincia di RC n. A2895	IL PROGETTISTA RESPONSABILE DELL'INTEGRAZIONE DELLE SCELTE STRUTTURALI SPECIALISTICHE (DPR/207/20 ART 15 COMMA 2) Dott. Ing. GIORGIO GUIDUCCI Ordine Ingegneri Provincia di Roma n. 14035
VISTO: IL RESP. DEL PROGETTO Arch. Paolo Marco Calozza	Ing. Giuseppe Resto Ordine Ingegneri Provincia di Roma n. 20629	

OPERE D'ARTE MAGGIORI
Galleria Naturale
Le Ville - Dir. Grosseto
Sezione tipo B2V - Carpenteria centine e particolari costruttivi

CODICE PROGETTO	NOME FILE	REVISIONE	SCALA
COMP. PROGETTO DP LO702G D2110	TO0GN020STCA04B	B	1:50/1:10
ELAB. ELAB.	T00G0N020STCA04		
D			
C			
B	Revisione per Intr. ANAS Prot. CDG.U.0439522 23-05-2024	Giugno '24	Amoruso Signorelli Guiducci
A	Emissione	Marzo '24	Amoruso Signorelli Guiducci
REV. DESCRIZIONE	DATA	REDATTO	VERIFICATO APPROVATO