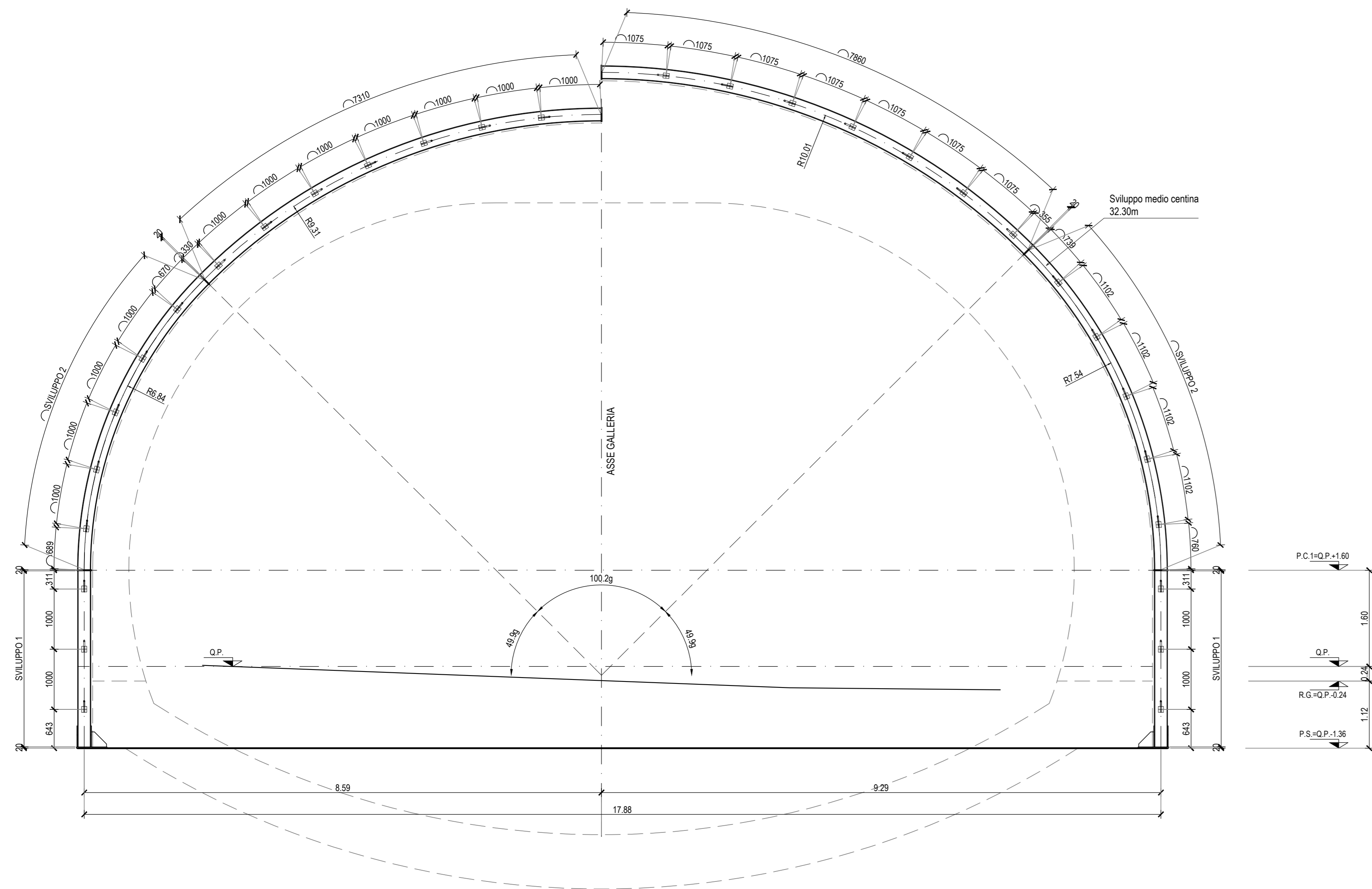
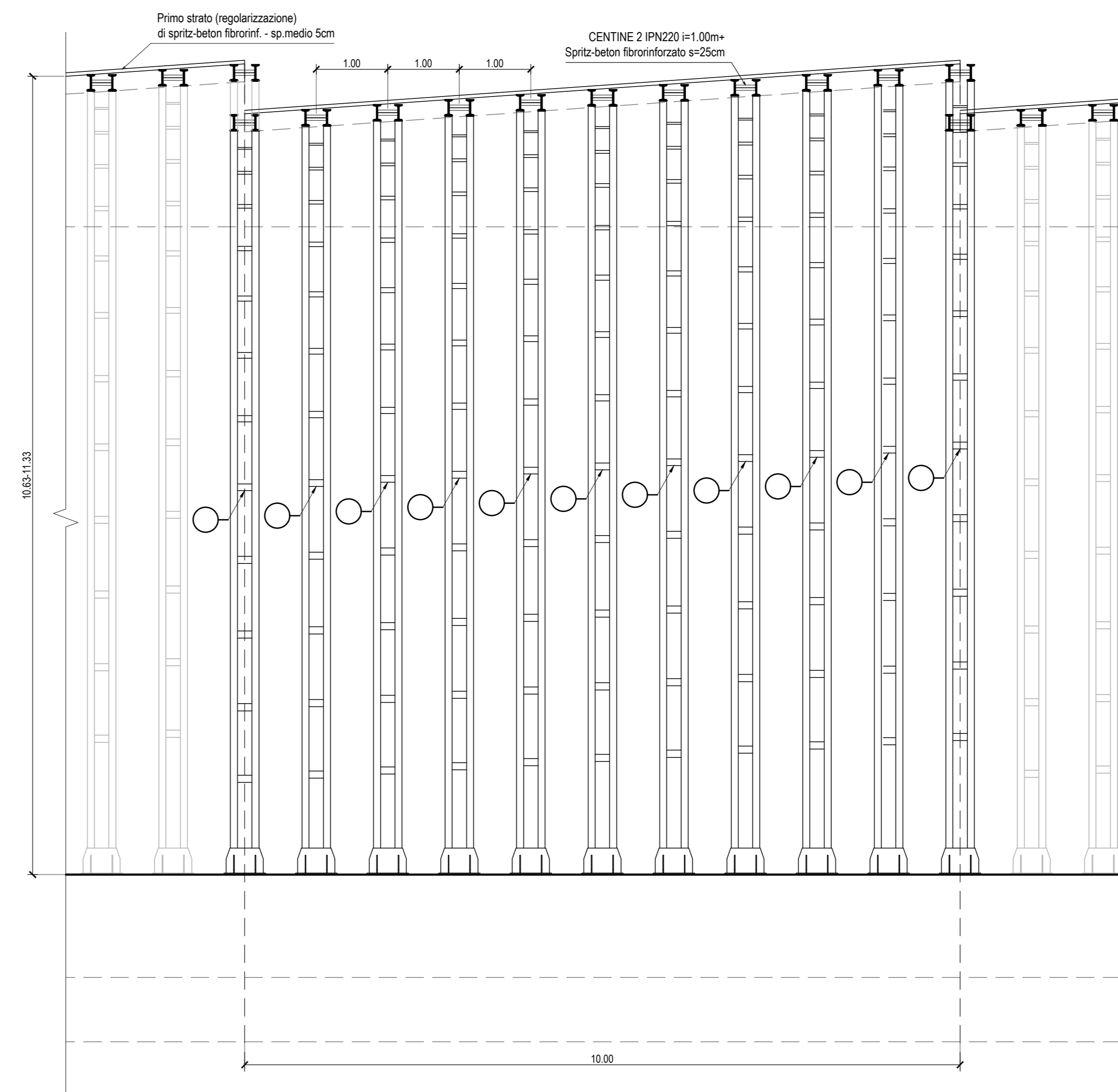


SEZIONE TRASVERSALE  
SCALA 1:50

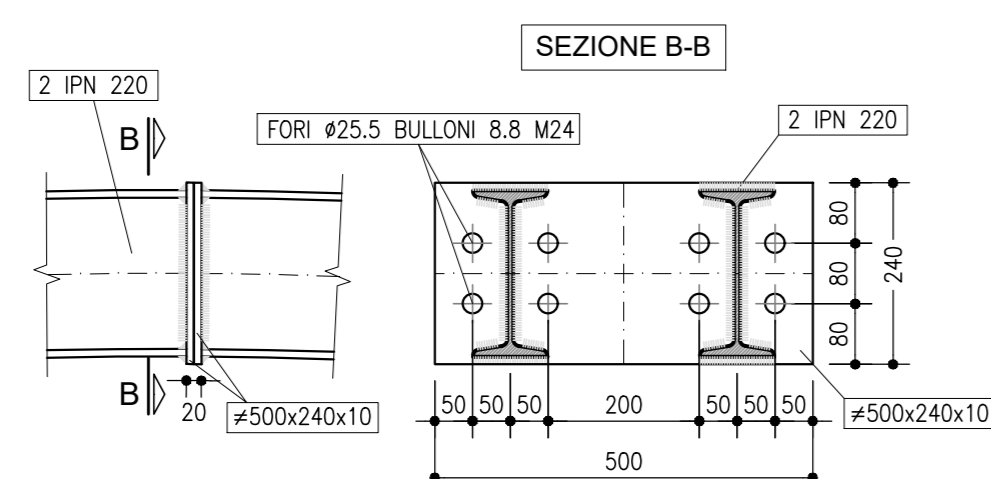


SEZIONE LONGITUDINALE  
SCALA 1:50

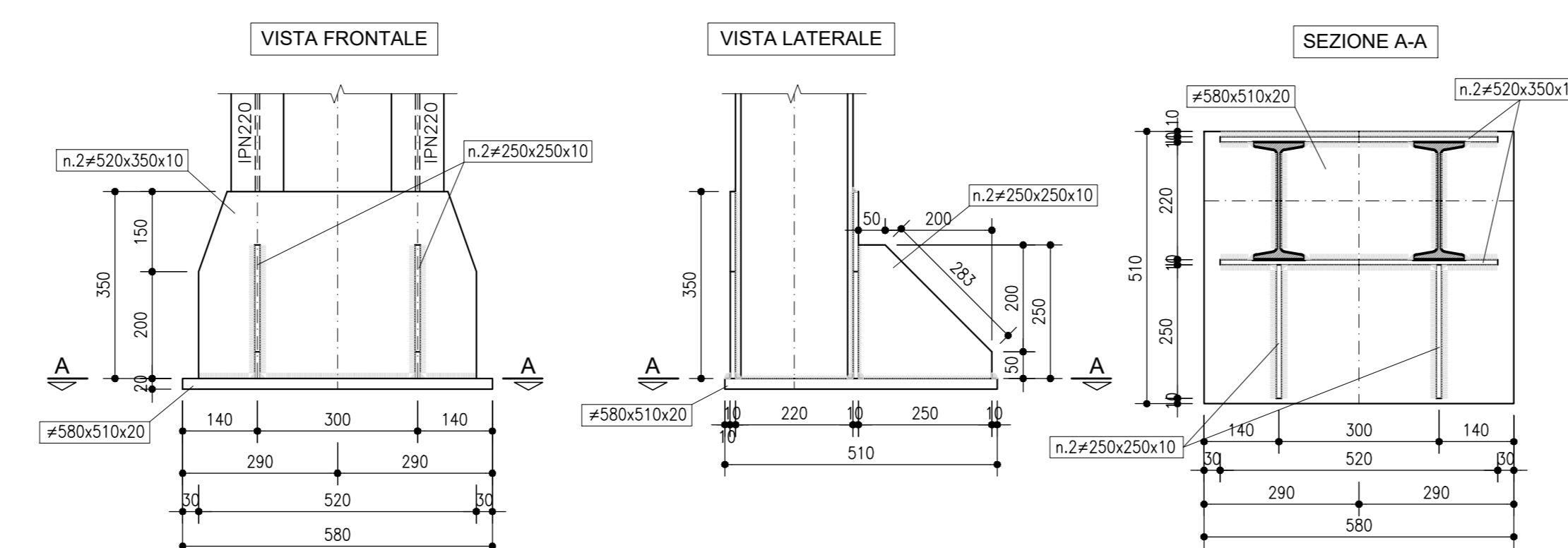


Centina	Raggio1 (m)	Raggio2 (m)	Sviluppo 1 (mm)	Sviluppo 2 (mm)	Sviluppo 3 (mm)	Sviluppo tot (mm)
1	6.84	9.31	2924	5339	7310	31146
2	6.91	9.38	2924	5394	7365	31336
3	6.98	9.45	2924	5449	7420	31585
4	7.05	9.52	2924	5503	7475	31805
5	7.12	9.59	2924	5558	7530	32024
6	7.19	9.66	2924	5613	7585	32244
7	7.26	9.73	2924	5668	7640	32464
8	7.33	9.80	2924	5723	7695	32683
9	7.40	9.87	2924	5777	7750	32903
10	7.47	9.94	2924	5832	7805	33122
11	7.54	10.01	2924	5887	7860	33342

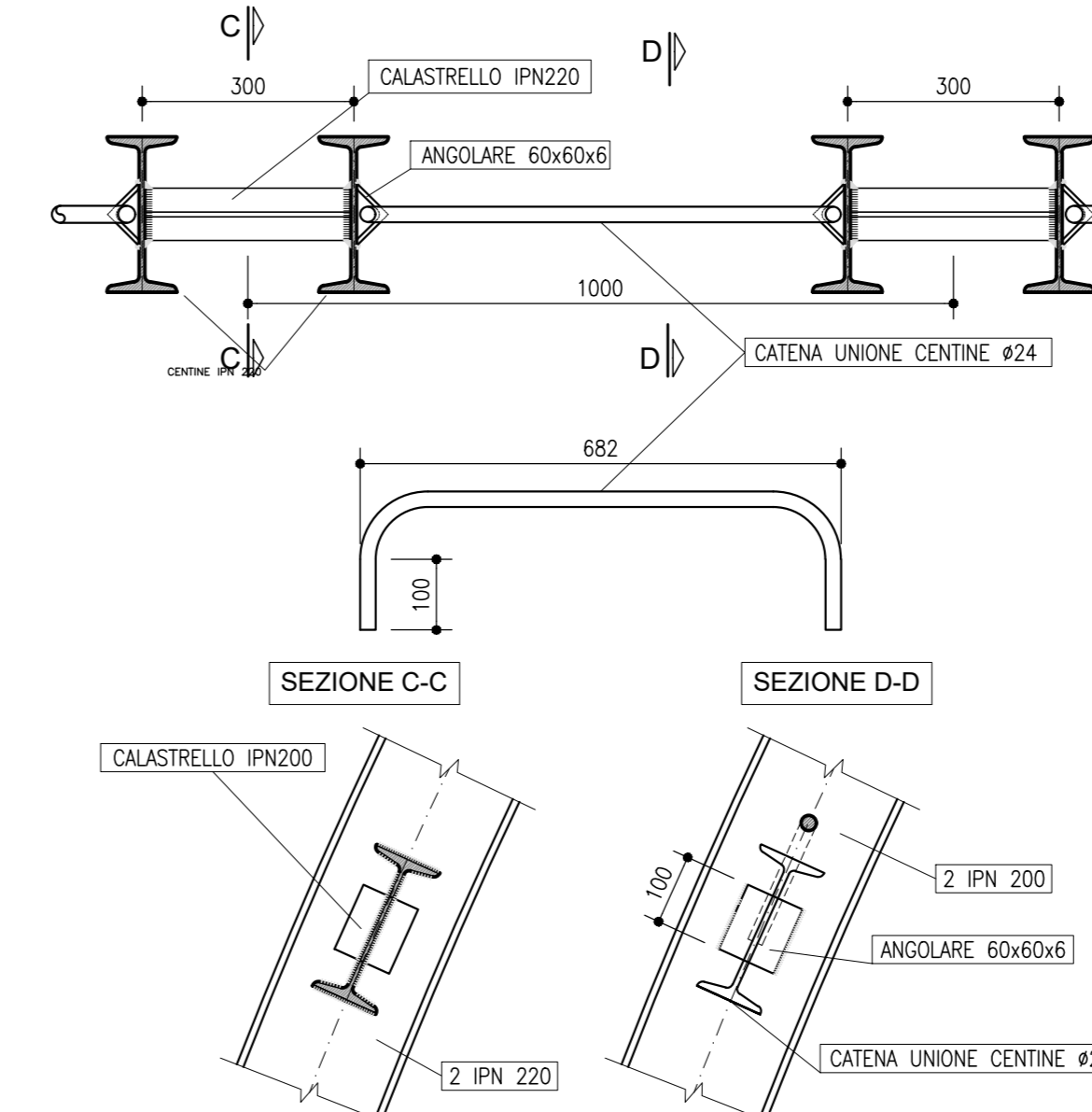
PARTICOLARE 2  
SCALA 1:10  
GIUNZIONE CENTINE



PARTICOLARE 1  
SCALA 1:10  
PIEDE CENTINE



PARTICOLARE 3  
SCALA 1:10  
UNIONE CENTINE



**Sanas**  
GRUPPO FS ITALIANE  
Direzione Progettazione e Realizzazione Lavori

SGC Grosseto Fano (E78).  
Tratto Nodo di Arezzo (S. Zeno) - Selci Lama (E45).  
Adeguamento a 4 corsie del tratto Le Ville - Selci Lama (E45).  
Lotto 7.

PROGETTO DEFINITIVO PG 364

ANAS - DIREZIONE PROGETTAZIONE E REALIZZAZIONE LAVORI

IL GEOLOGO Dott. Geol. Salvatore Morino Ordine dei geologi della Regione Lazio n. 1069	IL CATASTRO Ing. Giovanni Signorelli Provincia di Roma n. A55111	PROGETTAZIONE ATI (Mandatario) <b>GI INGENNERIA</b> GESTIONE PROGETTI INGENNERIA s.r.l.
COORDINATORE PER LA SICUREZZA IN FASE DI PROGETTAZIONE Arch. Santo Salvatore Vermiglio Ordine Architetti Provincia di Reggio Calabria n. 1270	Ing. Moreno Papiflli Provincia di Perugia n. A2857	(Mandante) <b>coopprogetti</b> <b>engeko</b>
L'ARCHITETTO Dott. ssa Maria Grazia Liseno Ufficio MIPACT n. 13446	Ing. Claudio Muller Provincia di Roma n. 15754	(Mandante)
VISTO: IL RESP. DEL PROCEDIMENTO Ing. Michele Consummi	Ing. Giovanni Saraci Provincia di RC n. A2895	IL PROGETTISTA RESPONSABILE DELL'INTEGRAZIONE DELLE SCELTE STRUTTURATIVE SPECIALISTICHE (OPRO/2017) ART. 15 COMMA 2° Dott. Ing. GIORGIO GUIDUCCI Provincia di Roma n. 14035
VISTO: IL RESP. DEL PROGETTO Arch. Pininf. Marco Calozza	Ing. Giuseppe Resto Provincia di Roma n. 20629	Dott. Ing. GIORGIO GUIDUCCI Provincia di Roma n. 14035

OPERE D'ARTE MAGGIORI  
Galleria Naturale  
Le Ville - Dir. Grosseto  
Sezione tipo PZ TR. CON. - Carpenteria centine e particolari costruttivi

CODICE PROGETTO	NOME FILE	REVISIONE	SCALA
COMP. PROGETTO DP LO702G D2110	TOOGN202CA06B		
ELAB.	COGICN0202STCA06	B	1:50/1:10

REV.	DESCRIZIONE	DATA	REDATTO	VERIFICATO	APPROVATO
D					
C					
B	Revisione per Intr. ANAS Prot. CDG.U.0439522 23-05-2024	Giugno '24	Amoruso	Signorelli	Guiducci
A	Emissione	Marzo '24	Amoruso	Signorelli	Guiducci