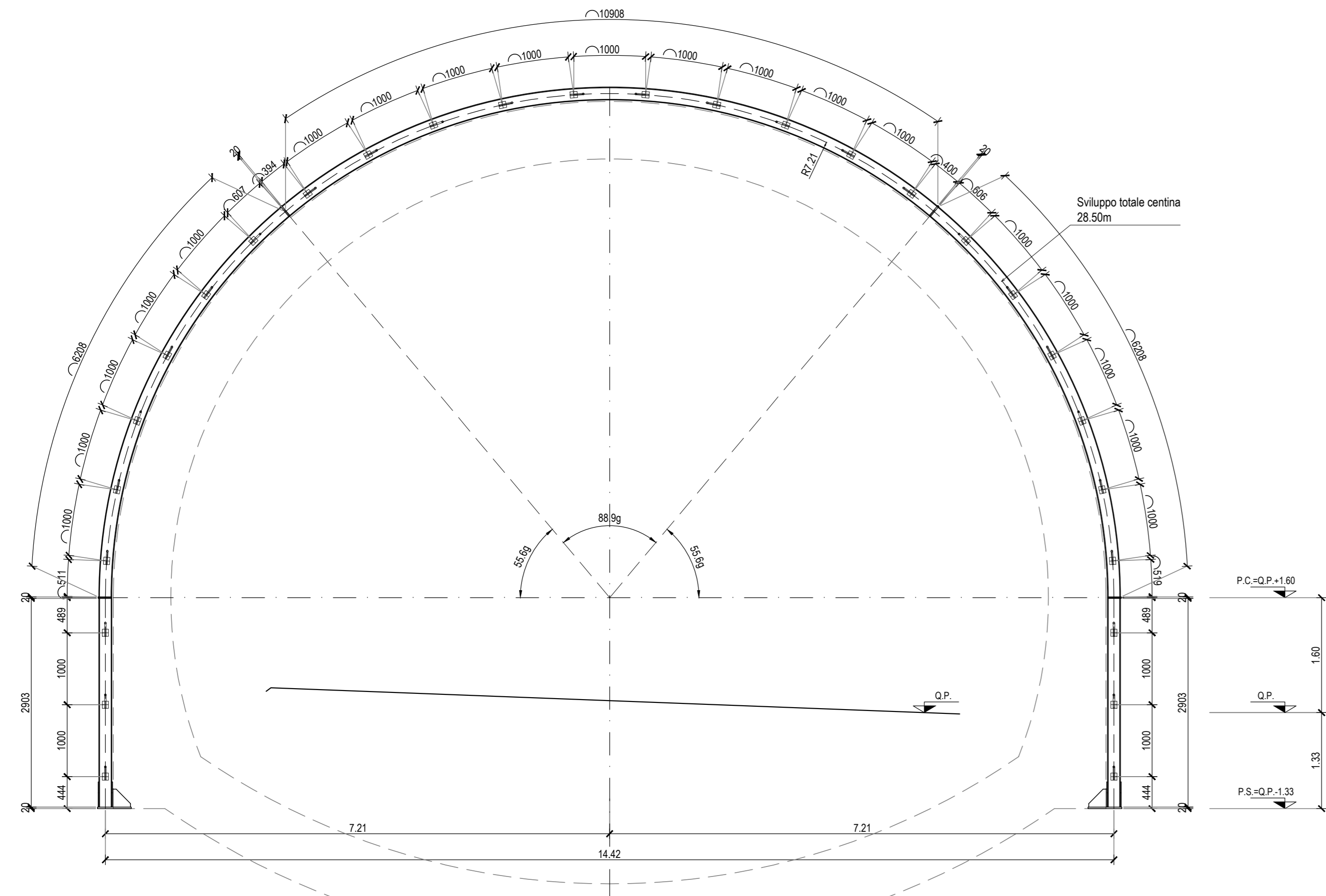
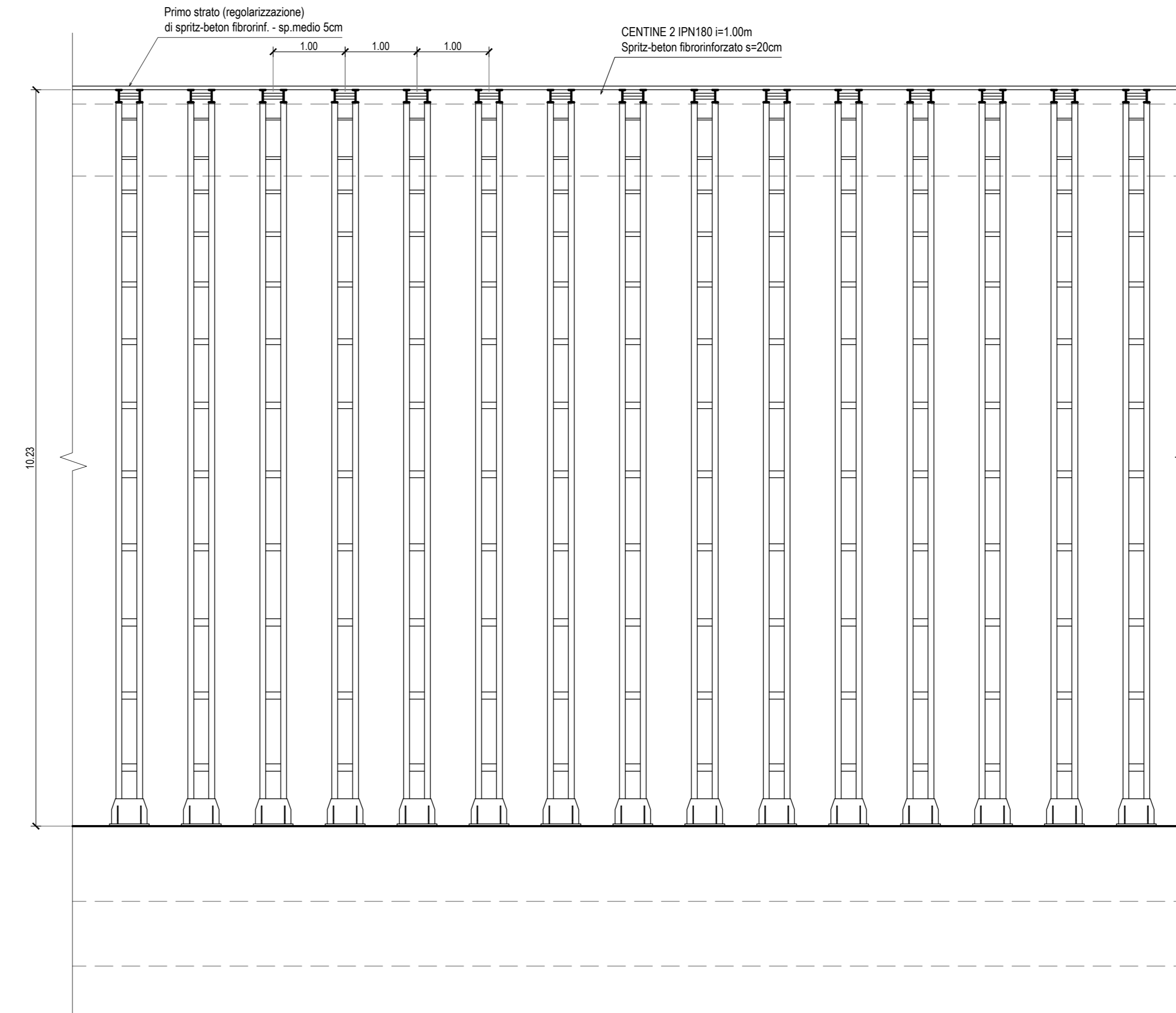


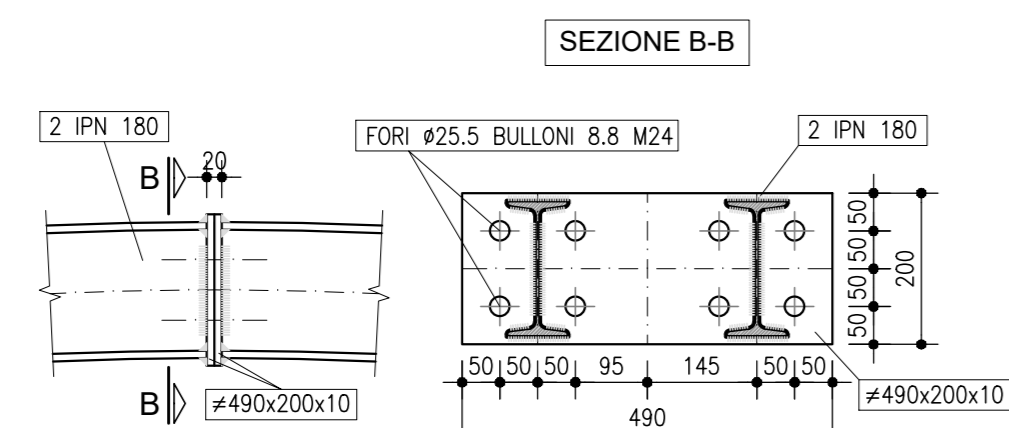
SEZIONE TRASVERSALE
SCALA 1:50



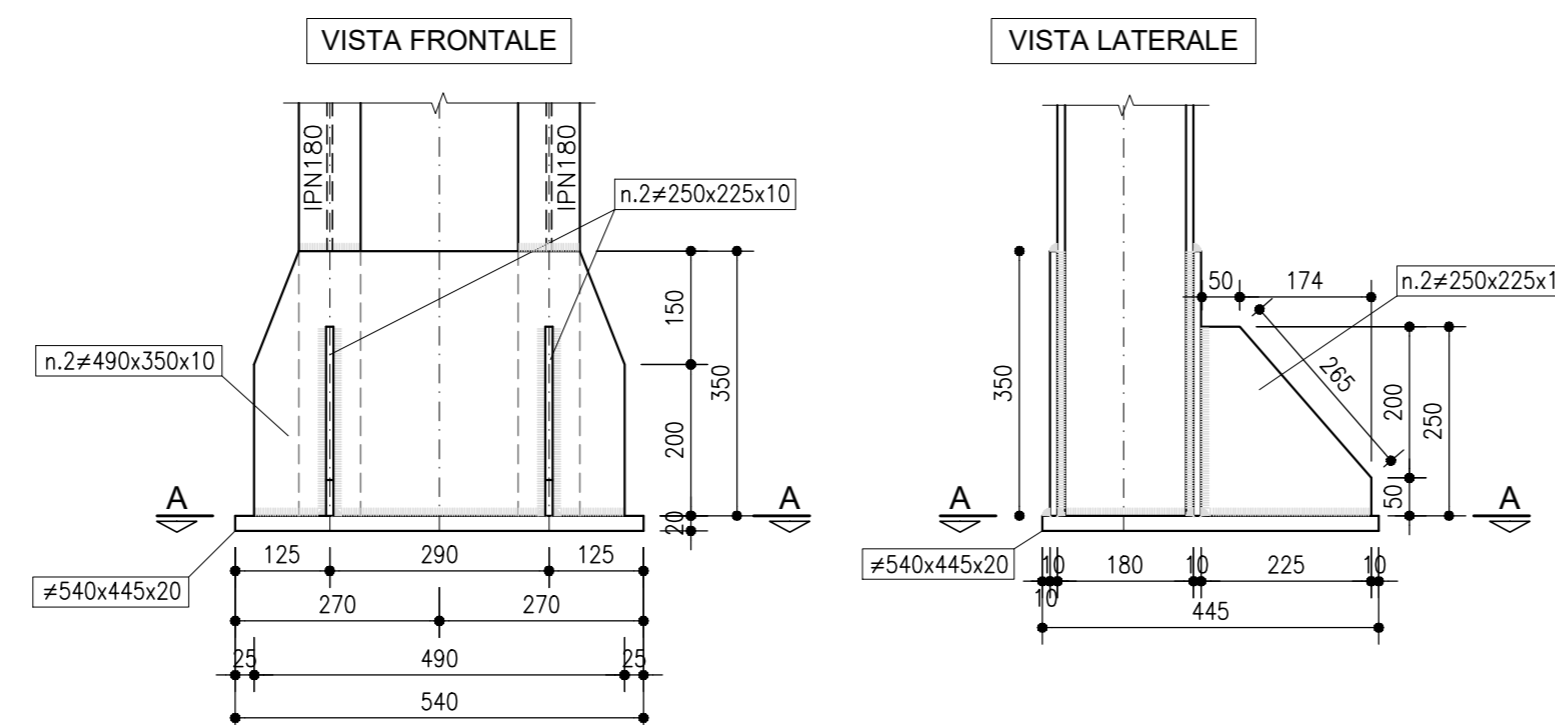
SEZIONE LONGITUDINALE
SCALA 1:50



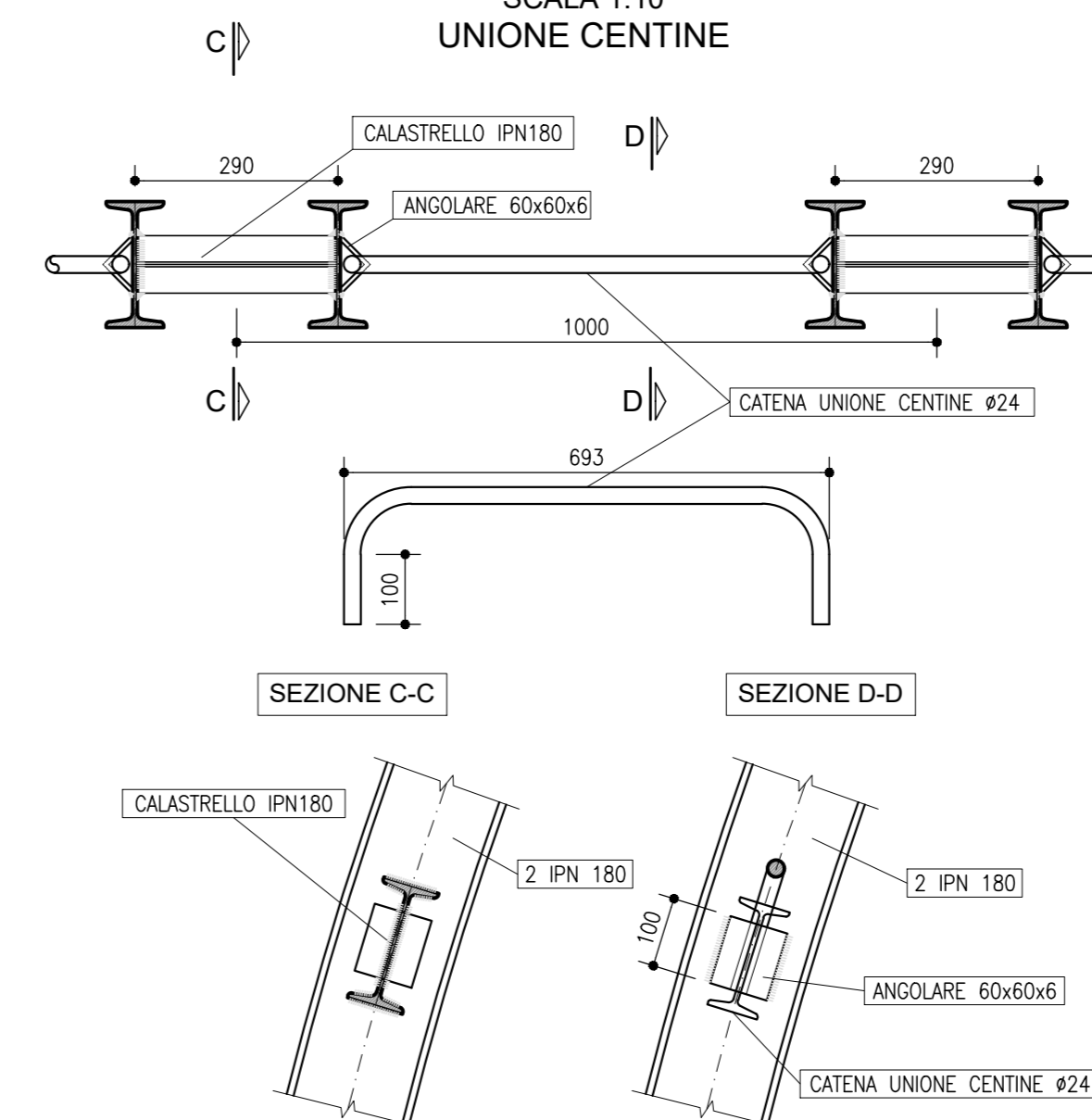
PARTICOLARE 2
SCALA 1:10
GIUNZIONE CENTINE



PARTICOLARE 1
SCALA 1:10
PIEDE CENTINE



PARTICOLARE 3
SCALA 1:10
UNIONE CENTINE



Direzione Progettazione e Realizzazione Lavori

SGC Grosseto Fano (E78).
Tratto Nodo di Arezzo (S. Zeno) - Selci Lama (E45).
Adeguamento a 4 corsie del tratto Le Ville - Selci Lama (E45).
Lotto 7.

PROGETTO DEFINITIVO PG 364

IL GEOLOGO Dott. Geol. Salvatore Morino Ordine dei geologi della Regione Lazio n. 1069		PROGETTAZIONE ATI: (Mandatario) GI INGENNERIA GESTIONE PROGETTI INGEGNERIA s.r.l.	
COORDINATORE PER LA SICUREZZA IN FASE DI PROGETTAZIONE Arch. Sesto Salvatore Vermiglio Ordine Architetti Provincia di Reggio Calabria n. 1270		(Mandante) Ing. Moreno Papilli Ordine Ingegneri Provincia di Perugia n. A2857	
L'ARCHEOLOGO Dott.ssa Maria Grazia Liseno Elemento IMBACT n. 13446		(Mandante) Ing. Claudio Muller Ordine Ingegneri Provincia di Roma n. 15754	
VISTO: IL RESP. DEL PROCEDIMENTO Ing. Michele Consummi		(Mandante) Ing. Giovanni Saraci Ordine Ingegneri Provincia di RC n. A2895	
VISTO: IL RESP. DEL PROGETTO Arch. Pininf. Marco Calzosa		Ing. Giuseppe Resto Ordine Ingegneri Provincia di Roma n. 20629	
		Dott. Ing. GIORGIO GUIDUCCI Ordine Ingegneri Provincia di Roma n. 14055	

OPERE D'ARTE MAGGIORI
Galleria Naturale
Le Ville - Dir. Grosseto
Sezione tipo CONCIO D'ATTACCO - Carpenteria centine e porticolari costruttivi

COMP. PROGETTO	LV. ANNO N.PROG.	NOME FILE	REVISIONE	SCALA
DP	LO702G	TO0GNO20STCA07B	B	1:50/1:10
D				
C				
B				
A				
REV.	DESCRIZIONE	DATA	REDATTO	VERIFICATO