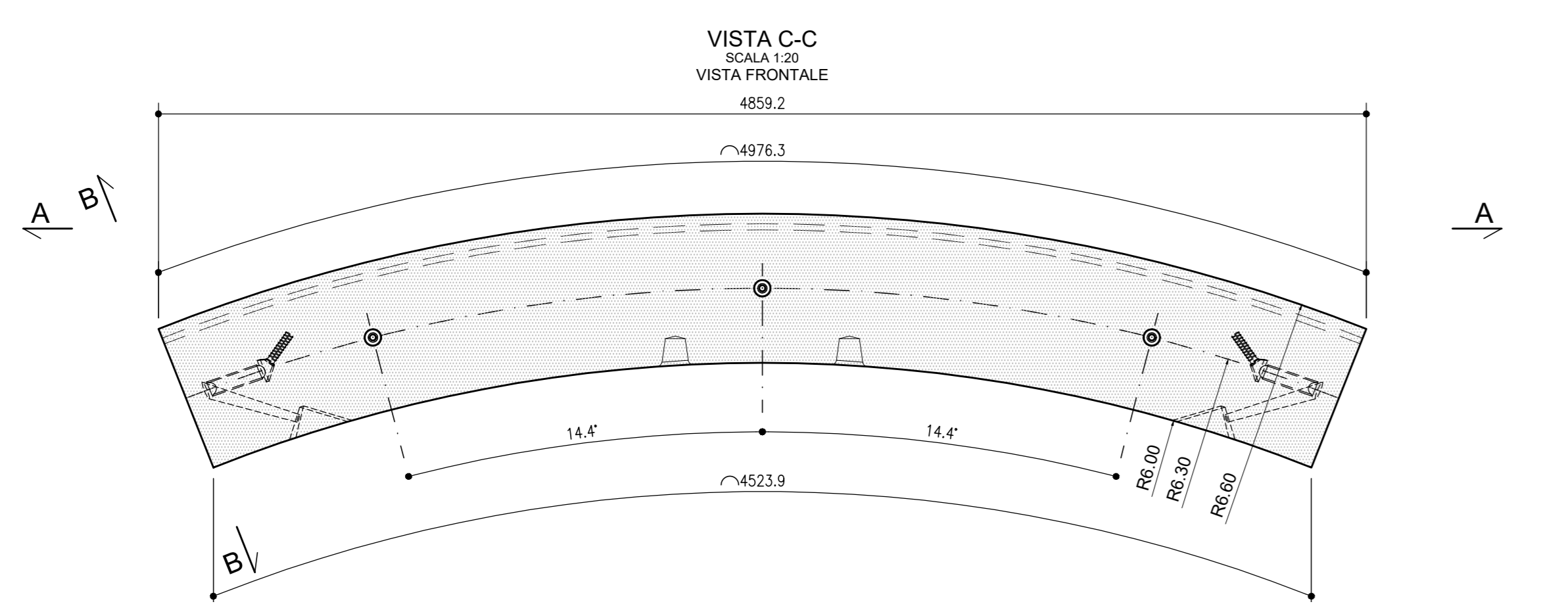
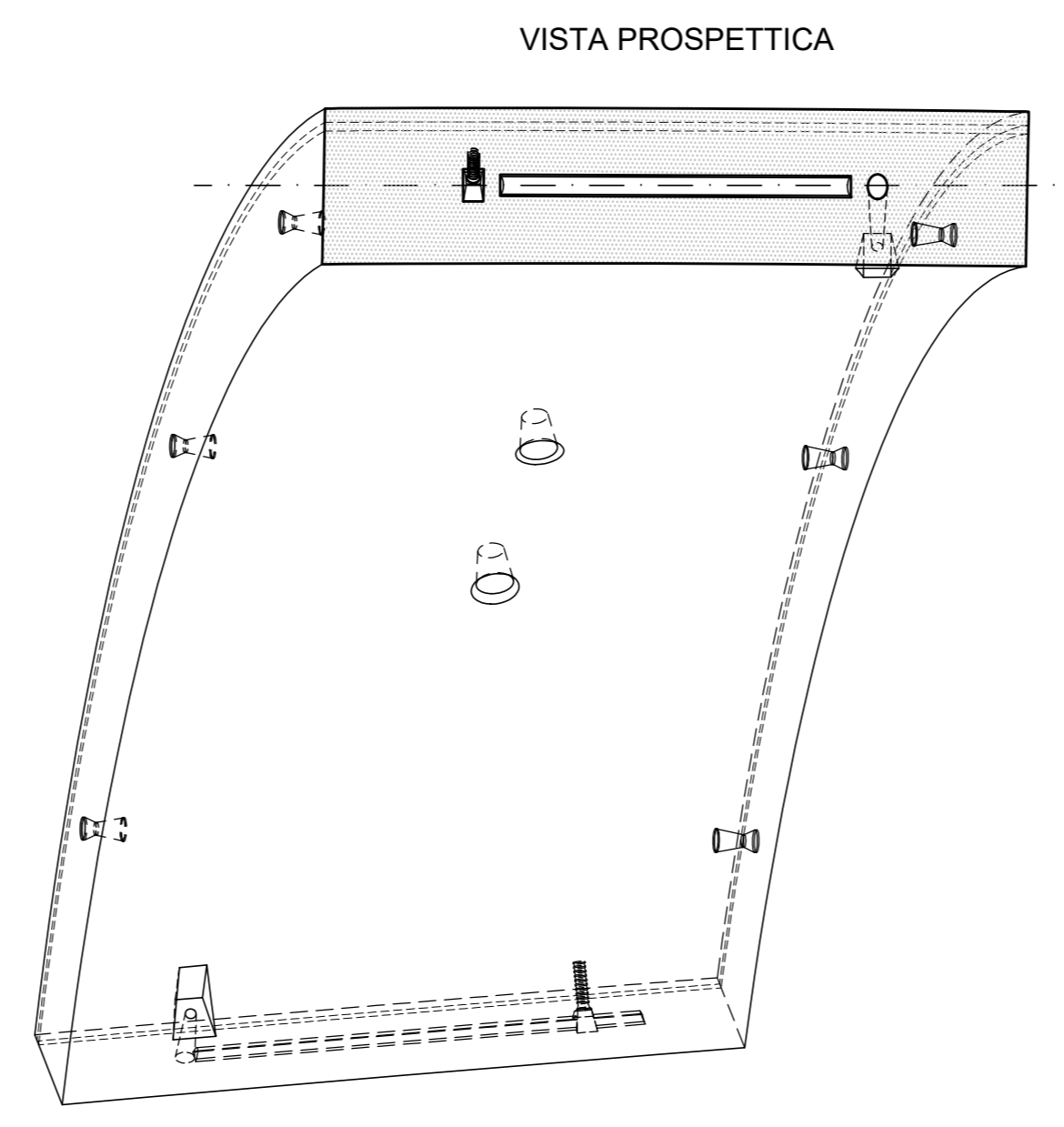
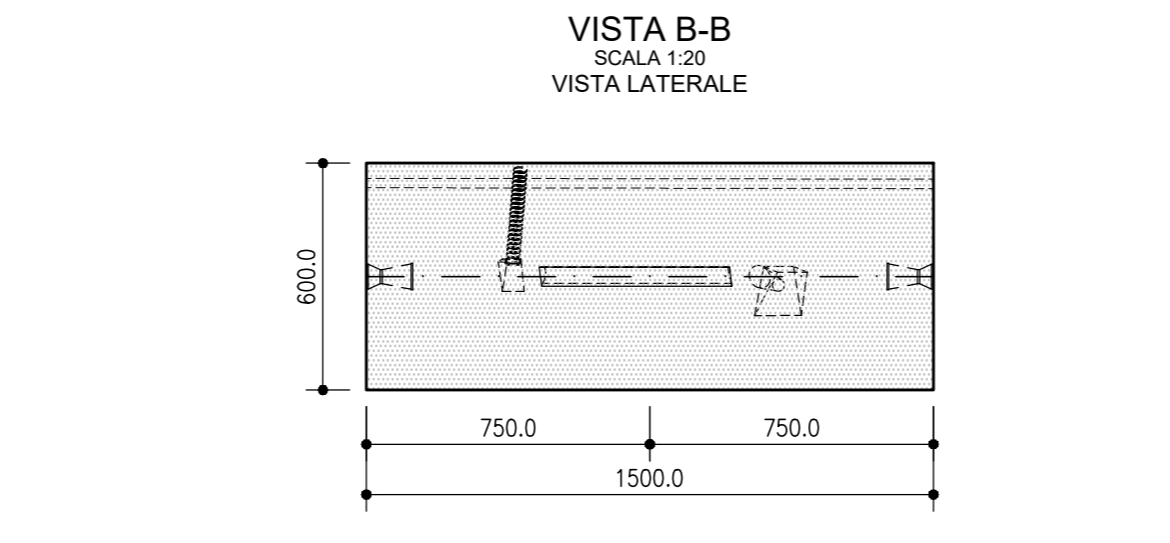
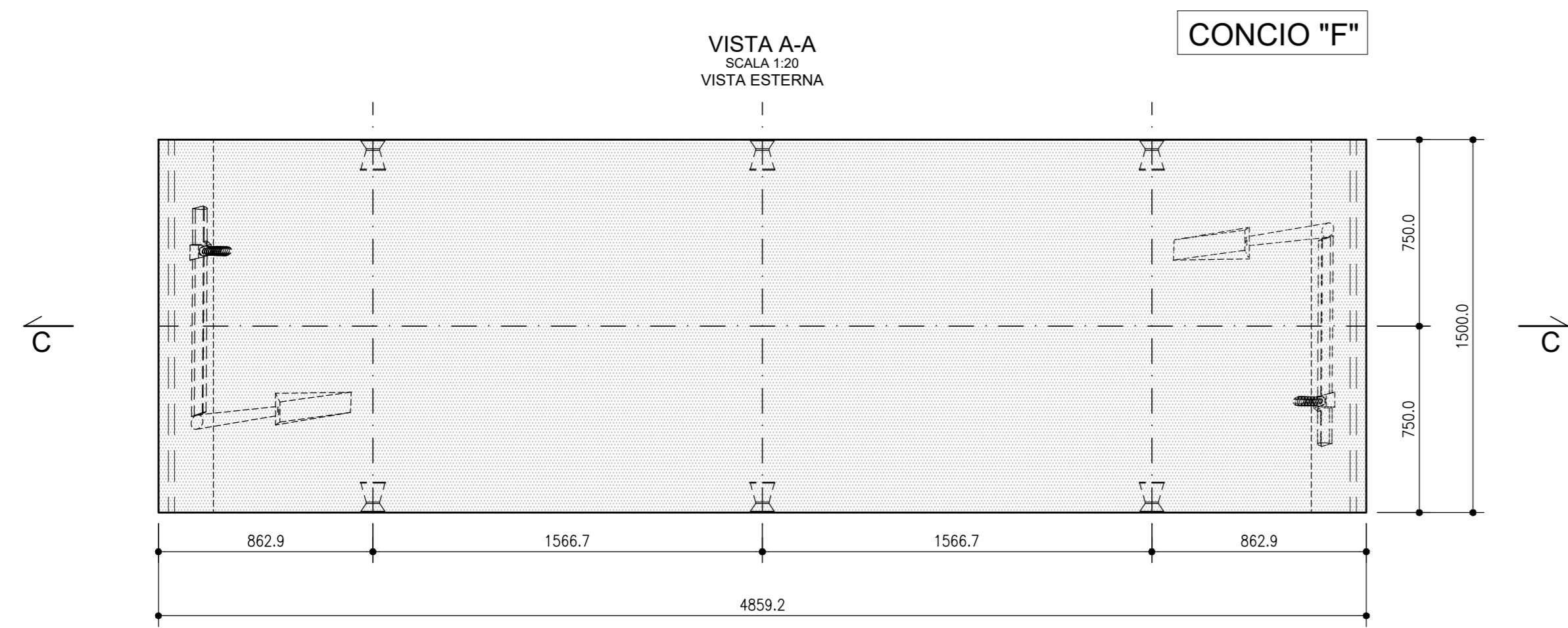
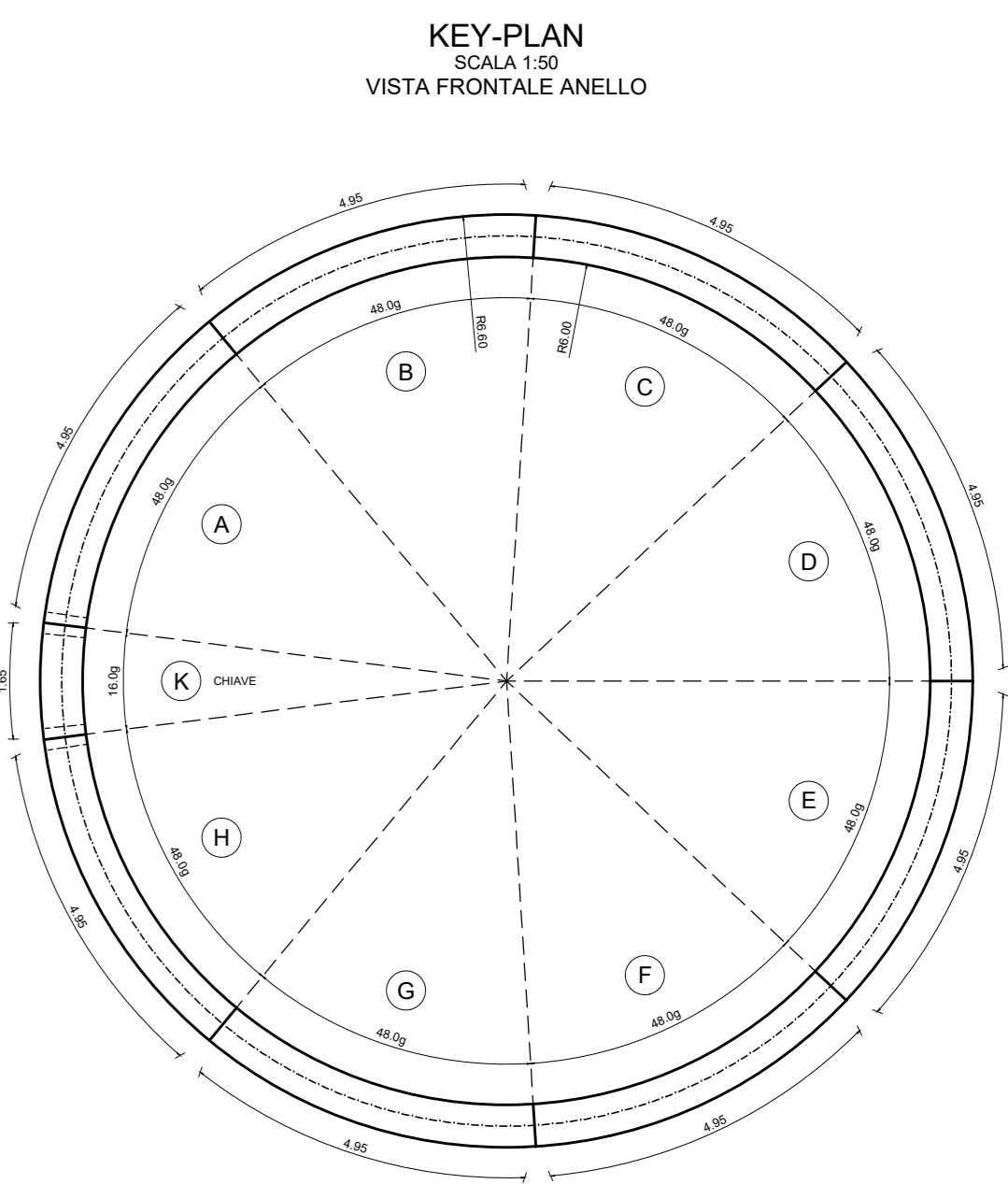
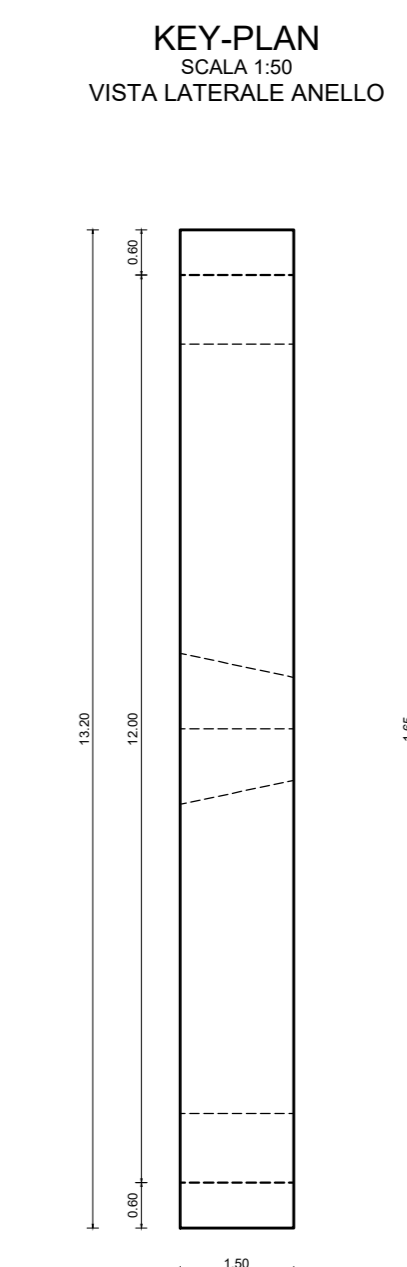
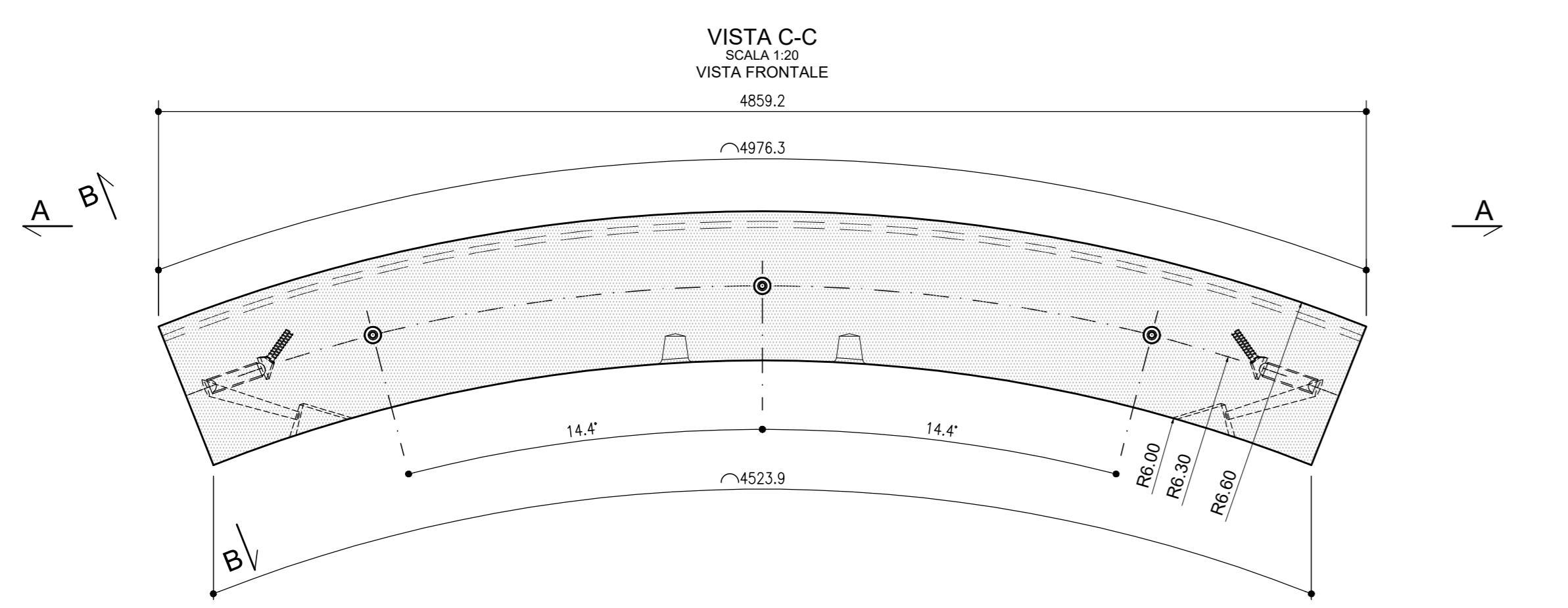
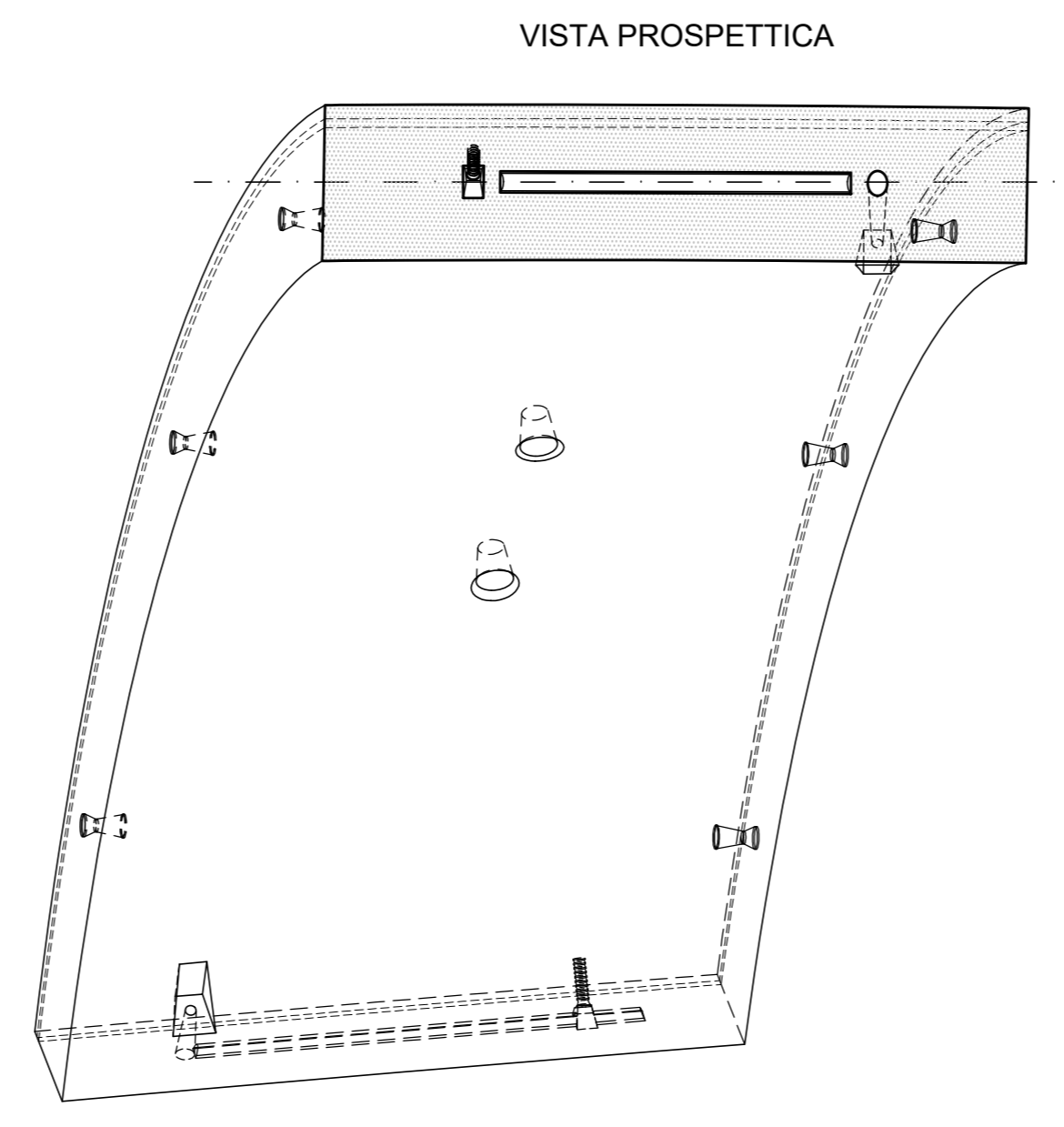
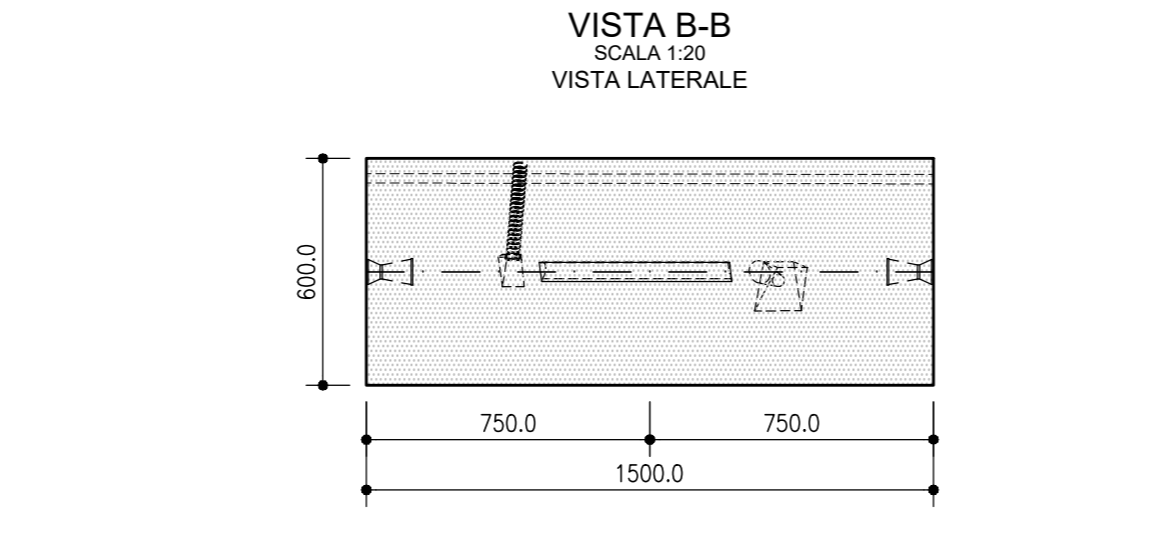
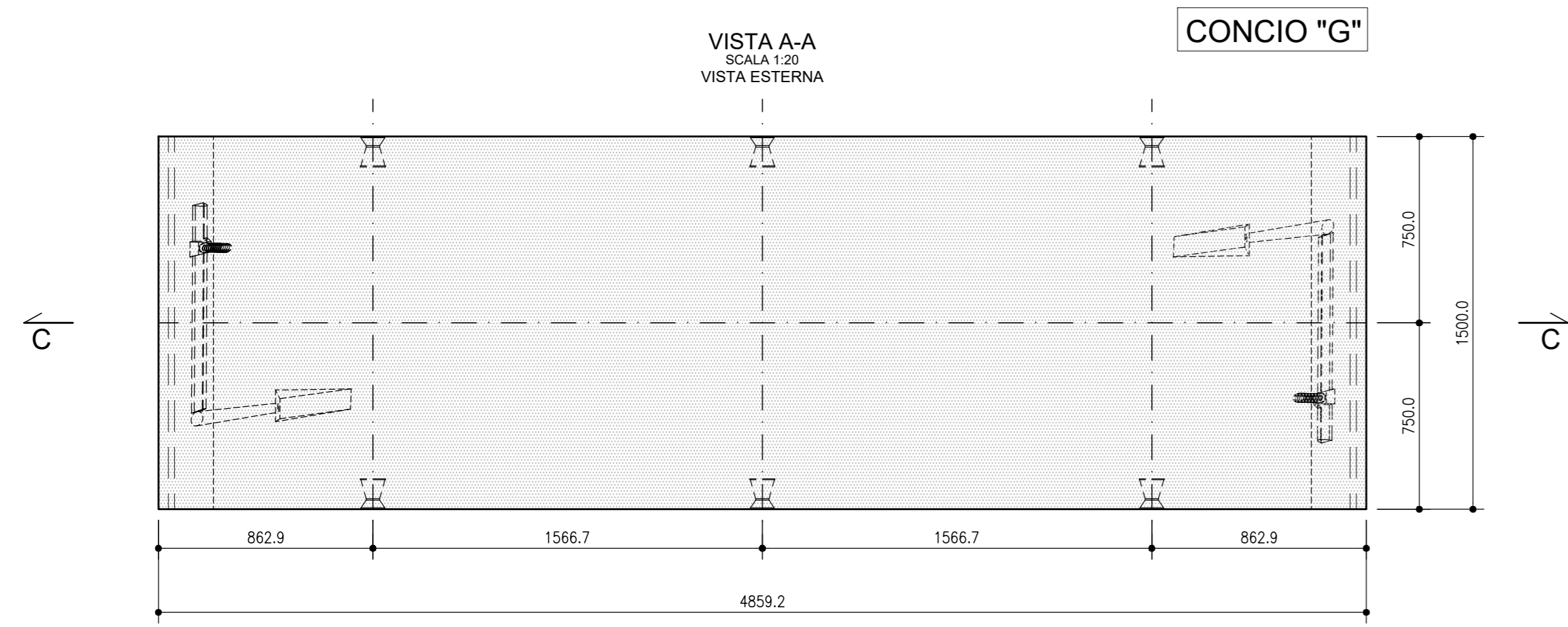


CONCIO "E"



CONCIO "F"



CONCIO "G"

Sanas
GRUPPO FS ITALIANE
Direzione Progettazione e Realizzazione Lavori

SGC Grosseto Fano (E78).
Tratto Nodo di Arezzo (S. Zeno) - Selci Lama (E45).
Adeguamento a 4 corsie del tratto Le Ville - Selci Lama (E45).
Lotto 7.

PROGETTO DEFINITIVO PG 364

ARIAS - DIREZIONE PROGETTAZIONE E REALIZZAZIONE LAVORI

<p>IL GEOLOGO Dott. Geol. Salvatore Morino Ordine dei geologi della Regione Lazio n. 1069</p> <p>COORDINATORE PER LA SICUREZZA IN FASE DI PROGETTAZIONE Arch. Santo Salvatore Virmiglio Ordine Architetti Provincia di Reggio Calabria n. 1270</p> <p>L'ARCHEOLOGO Dott.ssa Maria Grazia Liseno Ordine Ingegneri n. 1446</p> <p>VISTO: IL RESP. DEL PROCEDIMENTO Ing. Michele Consummi</p> <p>VISTO: IL RESP. DEL PROGETTO Arch. Pirelli Marco Calzola</p>	<p>INGEGNERI Ing. Giovanni Signorelli Provincia di Roma n. A55111</p> <p>INGEGNERI Ing. Moreno Pirelli Provincia di Perugia n. A2857</p> <p>INGEGNERI Ing. Claudio Muller Provincia di Roma n. 15754</p> <p>INGEGNERI Ing. Giovanni Saraci Provincia di RC n. A2895</p> <p>INGEGNERI Ing. Giuseppe Resto Provincia di Roma n. 20629</p>	<p>PROGETTAZIONE ATI: (Mandatara)</p> <p>GI INGENNERIA GESTIONE PROGETTI INGEGNERIA s.r.l.</p> <p>cooprogetti</p> <p>engeko</p> <p>IL PROGETTISTA RESPONSABILE DELL'INTEGRAZIONE DELLE SCELTE STRUTTURATIVE SPECIALISTICHE (OPRO207/20 ART 15 COMMA 2) Dott. Ing. GIORGIO GUIDUCCI Ordine Ingegneri Provincia di Roma n. 14035</p>
---	--	---

Opera d'arte maggiori
Galleria naturale - Citerna - Dir. Grosseto
Anello in conci prefabbricati
Concio tipo E-F-G

COMP.	PROGETTO	UV.	ANNO	N.PROG.	NOME FILE	REVISIONE	SCALA
DP	LO702G	D	2	110	TO0GN040STCP02A	A	
D							
C							
B							
A	Emissione		Marzo 2024	M. Rinaldi	A. Signorelli	G. Guiducci	
REV.	DESCRIZIONE		DATA	REDATTO	VERIFICATO	APPROVATO	